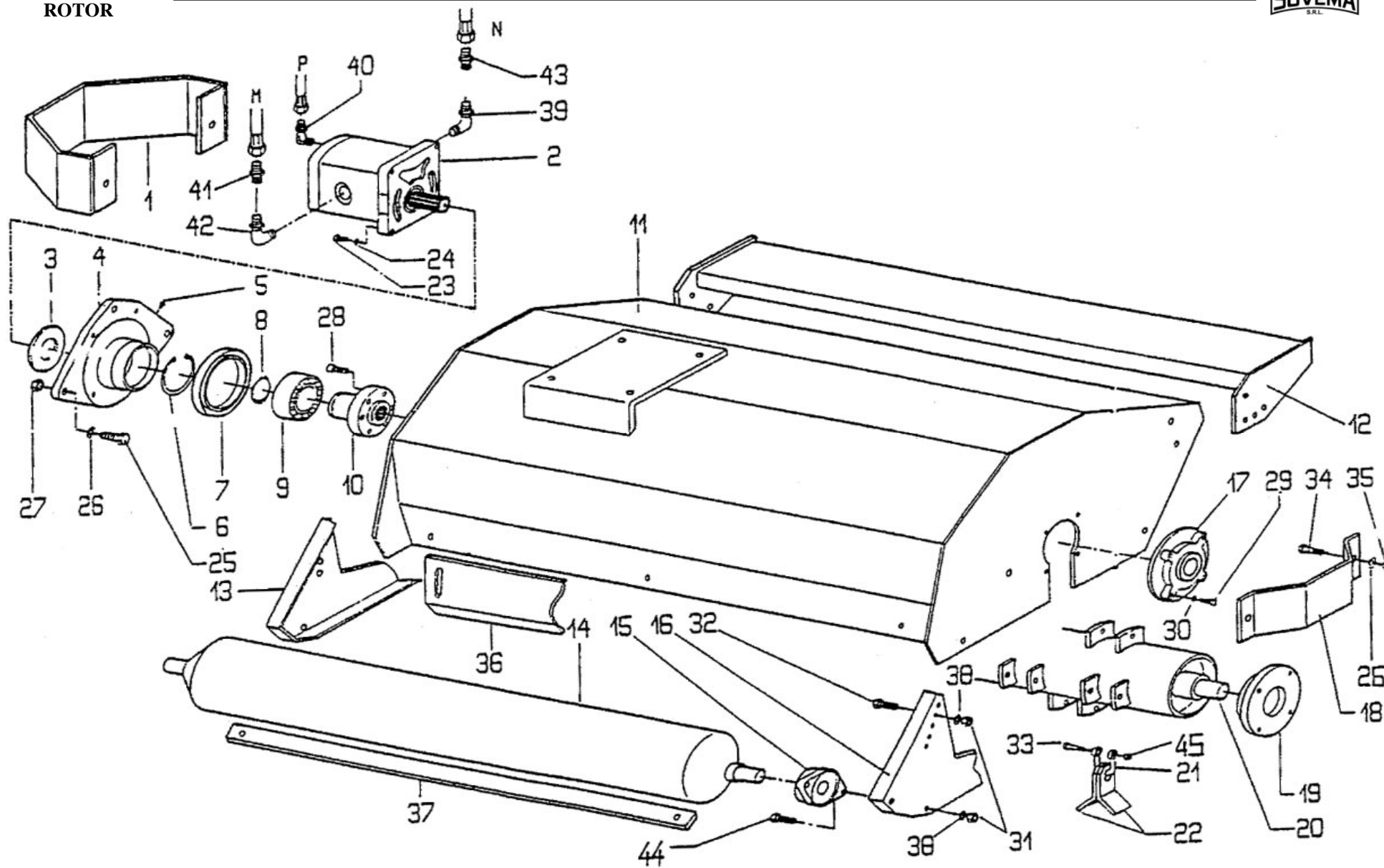


ROTOR
ROTOR
ROTORE
ROTOR
ROTOR

BOB



M-1-4-0

M-1-4-0

REF BOB	CODE	QTY	ENGLISH	FRANÇAIS	ITALIANO	DEUTSCH	ESPAÑOL	NOTE
								M.1.4.0
1	900.245.097	1	GUARD	PROTECTION	PROTEZIONE	SCHUTZ	PROTECCION	
2	900.245.009	1	MOTOR	MOTEUR	MOTORE	MOTOR	MOTOR	
3	900.245.101	1	RING	ANNEAU	ANELLO	RING	ANILLO	
4	900.245.098	1	SUPPORT	SUPPORT	SUPPORTO	STUETZE	SOPORTE	
5	900.105.045	1	GREASE NIPPLE	GRAISSEUR	INGRASSATORE	SCHMIERNIPPEL	ENGRASADOR	
6	900.106.006	1	CIRCLIP	SERFLEX	SEEGER	SEEGER	SEEGER	
7	900.101.011	1	OIL SEAL	PARE-HUILE	PARAOILIO	SIMMERRING	PARA-ACEITE	
8	900.106.008	1	CIRCLIP	SERFLEX	SEEGER	SEEGER	SEEGER	
9	900.100.108	1	BEARING	ROULEMENT	CUSCINETTO	KUGELLAGER	COJINETE	
10	900.245.073	1	HUB	MOYEAU	MOZZO	NABE	MOZO	
11	900.245.090.0	1	FRAME	CHASSIS	TELAIO	RAHMEN	SOPORTE	
12	900.245.105	1	SHIELD	CAPOT	COFANO	HAUBE	CARCASA	
13	900.245.104	1	SKID	PATIN	SLITTA	KUFE	CORREDERA	
14	900.245.094	1	ROLLER	ROULEAU	RULLO	WALZE	RODILLO	
15	900.100.082	2	SUPPORT	SUPPORT	SUPPORTO	STUETZE	SOPORTE	
16	900.245.103	1	SKID	PATIN	SLITTA	KUFE	CORREDERA	
17	900.100.093	1	SUPPORT	SUPPORT	SUPPORTO	STUETZE	SOPORTE	
18	900.245.096	1	GUARD	PROTECTION	PROTEZIONE	SCHÜTZ	PROTECCION	
19	900.240.127	1	FLANGE	FLASQUE	FLANGIA	FLANSCH	BRIDA	
20	900.245.092	1	ROTOR	ROTOR	ROTORE	ROTOR	ROTOR	
21	900.240.061	24	U-BOLT	MANILLE	CAVALLOTTO	U-BOLZEN	SOPORTE	
22	900.240.060	48	KNIFE	COUTEAU	COLTELLO	MESSER	CUCHILLA	
23	900.102.220	4	BOLT	VIS	VITE	SCHRAUBE	TORNILLO	
24	900.104.045	4	WASHER	RONDELLE	RONDELLA	ZWISCHENSCHLEIBE	ARANDELA	
25	900.102.030	3	BOLT	VIS	VITE	SCHRAUBE	TORNILLO	
26	900.104.044	5	WASHER	RONDELLE	RONDELLA	ZWISCHENSCHLEIBE	ARANDELA	
27	900.103.021	3	NUT	ECROU	DADO	MÜTTER	TUERCA	
28	900.102.279	6	BOLT	VIS	VITE	SCHRAUBE	TORNILLO	
29	900.102.021	4	BOLT	VIS	VITE	SCHRAUBE	TORNILLO	
30	900.104.004	4	WASHER	RONDELLE	RONDELLA	ZWISCHENSCHLEIBE	ARANDELA	
31	900.103.021	8	NUT	ECROU	DADO	MÜTTER	TUERCA	
32	900.102.096	4	BOLT	VIS	VITE	SCHRAUBE	TORNILLO	
33	900.102.252	24	BOLT	VIS	VITE	SCHRAUBE	TORNILLO	
34	900.102.027	2	BOLT	VIS	VITE	SCHRAUBE	TORNILLO	
35	900.103.021	2	NUT	ECROU	DADO	MÜTTER	TUERCA	
36	900.245.109	1	CONVEYOR	DEFLECTEUR	DEFLETTORE	KONVEYOR	DEFLECTOR	
37	900.245.107	1	SCRAPER	RACLEUR	RASCHIARULLO	WALZENSCHABER	RASCARODILLO	
38	900.104.044	8	WASHER	RONDELLE	RONDELLA	ZWISCHENSCHLEIBE	ARANDELA	
39	900.245.007	1	FITTING	RACCORD	RACCORDO	FEDER	RACORD	
40	900.245.110	1	FITTING	RACCORD	RACCORDO	FEDER	RACORD	
41	900.237.204	1	FITTING	RACCORD	RACCORDO	FEDER	RACORD	
42	900.245.010	1	FITTING	RACCORD	RACCORDO	FEDER	RACORD	
43	900.237.209	1	FITTING	RACCORD	RACCORDO	FEDER	RACORD	
44	900.102.096	4	BOLT	VIS	VITE	SCHRAUBE	TORNILLO	
45	900.103.019	24	NUT	ECROU	DADO	MÜTTER	TUERCA	
46	900.104.045	3	WASHER	RONDELLE	RONDELLA	ZWISCHENSCHLEIBE	ARANDELA	
47	900.102.100	3	BOLT	VIS	VITE	SCHRAUBE	TORNILLO	
48	900.103.018	3	NUT	ECROU	DADO	MÜTTER	TUERCA	
49	900.102.102	4	BOLT	VIS	VITE	SCHRAUBE	TORNILLO	
50	900.104.046	4	WASHER	RONDELLE	RONDELLA	ZWISCHENSCHLEIBE	ARANDELA	
51	900.103.019	4	NUT	ECROU	DADO	MÜTTER	TUERCA	
52	900.245.100	1	RING	ANNEAU	ANELLO	IRING	ANILLO	