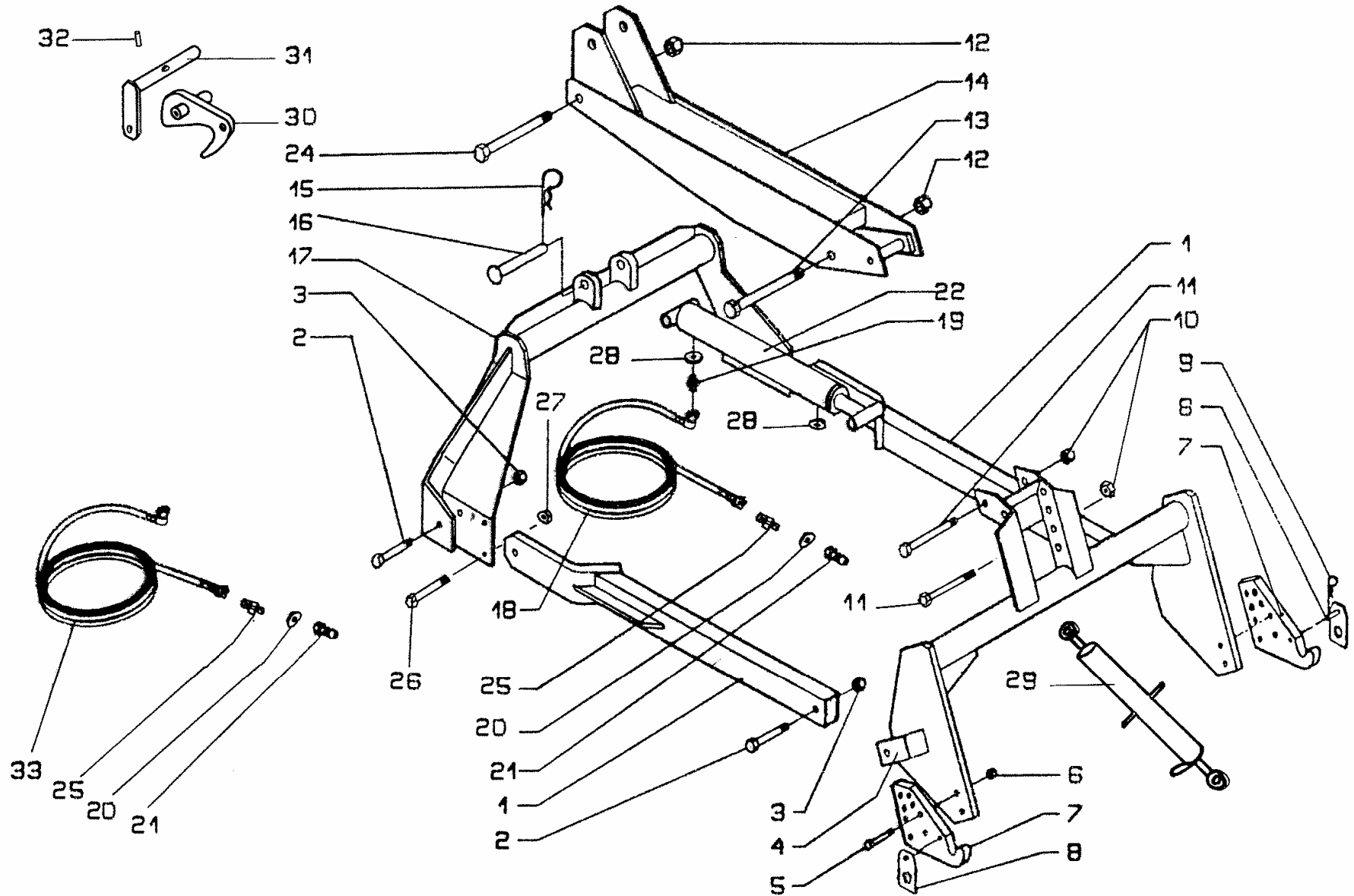


REAR HITCH
ATELAGE REVELAGE
ATTACCO SEMINATRICE
HINTERER ANB.
ENGANCHE POST.

ERX-2



F-3-4-0

REF	CODE	QTY	ENGLISH	FRANÇAIS	ITALIANO	DEUTSCH	ESPAÑOL	NOTE
1	900.211.059	2	ARM	BRAS	BRACCIO	ARM	BRAZO	
2	900.102.225.T	4	SCREW	VIS	VITE	SCHRAUBE	TORNILLO	
3	900.103.026.T	4	NUT	ECROU	DADO	MUTTER	TUERCA	
4	900.211.061	1	HITCH	ATTELAGE	ATTACCO	ANBAU	ENGANCHE	
5	900.102.097	4	SCREW	VIS	VITE	SCHRAUBE	TORNILLO	
6	900.103.021.T	4	NUT	ECROU	DADO	MUTTER	TUERCA	
7	900.211.062.0	2	HOOK	CROCHET	GANCIO	HAKEN	GANCHO	
8	900.211.063	2	PLATE	PLAQUE	PIASTRA	PLATTE	PLACA	
9	900.108.005	2	SPLIT PIN	GOUPILLE	COPIGLIA	ARRETIERUNG	PASADOR	
10	900.103.026.T	2	NUT	ECROU	DADO	MUTTER	TUERCA	
11	900.102.180.T	2	SCREW	VIS	VITE	SCHRAUBE	TORNILLO	
12	900.103.056.T	2	NUT	ECROU	DADO	MUTTER	TUERCA	
13	900.102.053.T	1	SCREW	VIS	VITE	SCHRAUBE	TORNILLO	
14	900.211.060	1	ARM	BRAS	BRACCIO	ARM	BRAZO	
15	900.108.006	2	SPLIT PIN	GOUPILLE	COPIGLIA	ARRETIERUNG	PASADOR	
16	900.237.005	1	PIN	TOURILLON	PERNO	STIFT	PERNO	
17	900.211.058	1	LINKAGE BASE	BASE ATTELAGE	BASE ATTACCO	ANBAUBASIS	BASE ENGANCHE	
18	900.237.246	1	PIPE	TUBE	TUBO	ROHR	TUBO	
19	900.237.108	2	NIPPLES	NIPPLES	NIPPLES	NIPPEL	NIPPLES	
20	900.104.033	2	WASHER	RONDELLE	RONDELLA	ZWISCHENSCHIEBE	ARANDELA	
21	900.237.174	2	JACK	EMBAYAGE	INNESTO	VERBINDEN	CONEXION	
22	900.237.245	1	CYLINDER	VERIN	CILINDRO	ZYLINDER	CILINDRO	
24	900.102.221.T	1	SCREW	VIS	VITE	SCHRAUBE	TORNILLO	
25	900.237.156	2	NIPPLES	NIPPLES	NIPPLES	NIPPEL	NIPPLES	
26	900.102.115.T	6	SCREW	VIS	VITE	SCHRAUBE	TORNILLO	
27	900.103.019.T	6	NUT	ECROU	DADO	MUTTER	TUERCA	
28	900.104.039	2	WASHER	RONDELLE	RONDELLA	ZWISCHENSCHIEBE	ARANDELA	
29	900.211.064	1	TIE ROD	TENDEUR	TENDITORE	SPANNER	TENSOR	
30	900.211.097	1	HOOK	CROCHET	GANCIO	HAKEN	GANCHO	
31	900.211.098	1	PIN	TOURILLON	PERNO	STIFT	PERNO	
32	900.108.018	1	ELASTIC PIN	CHEVILLE EL.	SPINA ELASTICA	ELAST. DORN	CLAVIJA EL.	
33	900.237.280	1	PIPE	TUBE	TUBO	ROHR	TUBO	