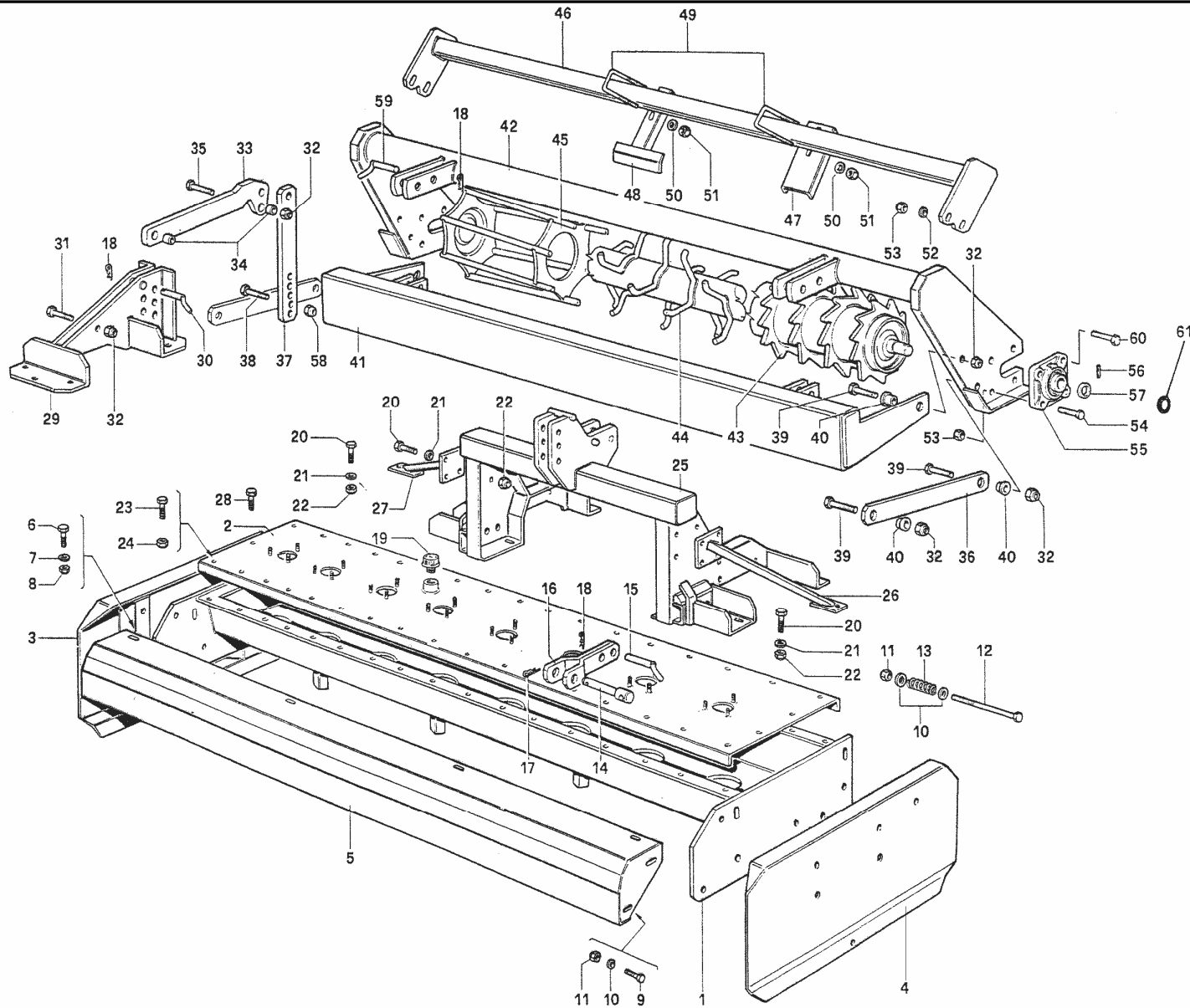


FRAME  
CHASSIS  
TELAIO  
RAHMEN  
BASTIDOR

# ERX-2



F-4-1-0

REF	CODE	QTY	ENGLISH	FRANÇAIS	ITALIANO	DEUTSCH	ESPAÑOL	NOTE
1	900.211.001.0	1	CASE	CAISSE	CASSA	KISTE	CAJA	200
1	900.211.002.0	1	CASE	CAISSE	CASSA	KISTE	CAJA	250
1	900.211.003.0	1	CASE	CAISSE	CASSA	KISTE	CAJA	300
2	900.211.004	1	LID	COUVERCLE	COPERCHIO	DECKEL	TAPA	200
2	900.211.005	1	LID	COUVERCLE	COPERCHIO	DECKEL	TAPA	250
2	900.211.006	1	LID	COUVERCLE	COPERCHIO	DECKEL	TAPA	300
3	900.211.128	1	SIDE	FLANC	FIANCO	SEITE	FLANCO	
4	900.211.129	1	SIDE	FLANC	FIANCO	SEITE	FLANCO	
5	900.211.018.1	1	GUARD	PROTECTION	PROTEZIONE	SCHUTZ	PROTECCION	200
5	900.211.019.1	1	GUARD	PROTECTION	PROTEZIONE	SCHUTZ	PROTECCION	250
5	900.211.020.1	1	GUARD	PROTECTION	PROTEZIONE	SCHUTZ	PROTECCION	300
6	900.102.012	4	SCREW	VIS	VITE	SCHRAUBE	TORNILLO	
7	900.104.022	4	WASHER	RONDELLE	RONDELLA	ZWISCHENSCHIEBE	ARANDELA	
8	900.103.018.T	4	NUT	ECROU	DADO	MUTTER	TUERCA	
9	900.102.052	4	SCREW	VIS	VITE	SCHRAUBE	TORNILLO	
10	900.104.046	20	WASHER	RONDELLE	RONDELLA	ZWISCHENSCHIEBE	ARANDELA	
11	900.103.019.T	12	NUT	ECROU	DADO	MUTTER	TUERCA	
12	900.102.140.T	8	SCREW	VIS	VITE	SCHRAUBE	TORNILLO	
13	900.211.017.0	8	SPRING	RESSORT	MOLLA	FEDER	MUELLE	
14	900.116.062	2	PIN	TOURILLON	PERNO	STIFT	PERNO	
15	900.243.085	2	PIN	TOURILLON	PERNO	STIFT	PERNO	
16	900.211.026	2	ARM	BRAS	BRACCIO	ARM	BRAZO	
17	900.108.017	2	SPLIT PIN	GOUPILLE	COPIGLIA	ARRETIERUNG	PASADOR	
18	900.108.006	6	SPLIT PIN	GOUPILLE	COPIGLIA	ARRETIERUNG	PASADOR	
19	900.210.022	1	PLUG	BOUCHON	TAPPO	DECKEL	TAPON	
20	900.102.102.T	24	SCREW	VIS	VITE	SCHRAUBE	TORNILLO	
21	900.104.046	24	WASHER	RONDELLE	RONDELLA	ZWISCHENSCHIEBE	ARANDELA	
22	900.103.019.T	24	NUT	ECROU	DADO	MUTTER	TUERCA	
23	900.102.019	-	SCREW	VIS	VITE	SCHRAUBE	TORNILLO	
24	900.103.019.T	-	NUT	ECROU	DADO	MUTTER	TUERCA	
25	900.211.107	1	HITCH	ATTELAGE	ATTACCO	ANBAU	ENGANCHE	
26	900.211.109	1	TIE ROD	TIRANT	TIRANTE	ZUGSTANGE	TIRANTE	300
27	900.211.108	1	TIE ROD	TIRANT	TIRANTE	ZUGSTANGE	TIRANTE	300
28	900.102.012	3	SCREW	VIS	VITE	SCHRAUBE	TORNILLO	
29	900.211.029	2	SUPPORT	SUPPORT	SOPPORTO	STUETZE	SOPORTE	
30	900.243.086	2	PIN	TOURILLON	PERNO	STIFT	PERNO	
31	900.102.036	4	SCREW	VIS	VITE	SCHRAUBE	TORNILLO	
32	900.103.023.T	10	NUT	ECROU	DADO	MUTTER	TUERCA	
33	900.211.030	2	ARM	BRAS	BRACCIO	ARM	BRAZO	
34	900.211.028	4	BUSH	COQUILLE	BOCCOLA	BUCHSE	CASQUILLO	
35	900.102.060	2	SCREW	VIS	VITE	SCHRAUBE	TORNILLO	
36	900.211.037	2	ARM	BRAS	BRACCIO	ARM	BRAZO	
37	900.211.038	2	ROD	TIGE	ASTA	STANGE	VARILLA	
38	900.102.021	2	SCREW	VIS	VITE	SCHRAUBE	TORNILLO	
39	900.102.036	6	SCREW	VIS	VITE	SCHRAUBE	TORNILLO	
40	900.211.027	6	BUSH	COQUILLE	BOCCOLA	BUCHSE	CASQUILLO	
41	900.211.034	1	LEVELLING BAR	BARRE NIV.	BARRA LIV.	PLANIERSTANGE	BARRA NIVEL.	200
41	900.211.035	1	LEVELLING BAR	BARRE NIV.	BARRA LIV.	PLANIERSTANGE	BARRA NIVEL.	250
41	900.211.036	1	LEVELLING BAR	BARRE NIV.	BARRA LIV.	PLANIERSTANGE	BARRA NIVEL.	300
42	900.211.031	1	FRAME	CHASSIS	TELAIO	RAHMEN	BASTIDOR	200
42	900.211.032	1	FRAME	CHASSIS	TELAIO	RAHMEN	BASTIDOR	250
42	900.211.033	1	FRAME	CHASSIS	TELAIO	RAHMEN	BASTIDOR	300

**F-4-1-0**

REF	CODE	QTY	ENGLISH	FRANÇAIS	ITALIANO	DEUTSCH	ESPAÑOL	NOTE
43	900.211.051	1	ROLLER	ROULEAU	RULLO	WALZE	RODILLO	200
43	900.211.052	1	ROLLER	ROULEAU	RULLO	WALZE	RODILLO	250
43	900.211.053	1	ROLLER	ROULEAU	RULLO	WALZE	RODILLO	300
44	900.211.045	1	ROLLER	ROULEAU	RULLO	WALZE	RODILLO	200
44	900.211.046	1	ROLLER	ROULEAU	RULLO	WALZE	RODILLO	250
44	900.211.047	1	ROLLER	ROULEAU	RULLO	WALZE	RODILLO	300
45	900.211.042	1	ROLLER	ROULEAU	RULLO	WALZE	RODILLO	200
45	900.211.043	1	ROLLER	ROULEAU	RULLO	WALZE	RODILLO	250
45	900.211.044	1	ROLLER	ROULEAU	RULLO	WALZE	RODILLO	300
46	900.211.054	1	BAR	BARRE	BARRA	STANGE	BARRA	200
46	900.211.055	1	BAR	BARRE	BARRA	STANGE	BARRA	250
46	900.211.056	1	BAR	BARRE	BARRA	STANGE	BARRA	300
47	900.210.086	-	SCRAPER	RACLEUR	RASCHIARULLO	WALZENSCHABER	RASCARODILLO	
48	900.211.057.0	-	SCRAPER	RACLEUR	RASCHIARULLO	WALZENSCHABER	RASCARODILLO	
49	900.116.035	-	U-BOLT	MANILLE	CAVALLOTTO	U-BOLZEN	SOPORTE	
50	900.104.046	-	WASHER	RONDELLE	RONDELLA	ZWISCHENSCHIBE	ARANDELA	
51	900.103.019.T	-	NUT	ECROU	DADO	MUTTER	TUERCA	
52	900.104.046	4	WASHER	RONDELLE	RONDELLA	ZWISCHENSCHIBE	ARANDELA	
53	900.103.019.T	10	NUT	ECROU	DADO	MUTTER	TUERCA	
54	900.102.065.T	4	SCREW	VIS	VITE	SCHRAUBE	TORNILLO	
55	900.100.051	2	SUPPORT	SUPPORT	SUPPORTO	STUETZE	SOPORTE	
56	900.108.013	2	PIN	CHEVILLE	SPINA	DORN	CLAVIJA	
57	900.107.024	-	SHIM	EPAISSEUR	SPESSORE	STAERKE	ESPESOR	
58	900.103.019.T	2	NUT	ECROU	DADO	MUTTER	TUERCA	
59	900.211.041	2	PIN	TOURILLON	PERNO	STIFT	PERNO	
60	900.102.176.T	4	SCREW	VIS	VITE	SCHRAUBE	TORNILLO	
61	900.103.069	2	RING NUT	EMBOUT	GHIERA	NUTMUTTER	CASQUILLO	