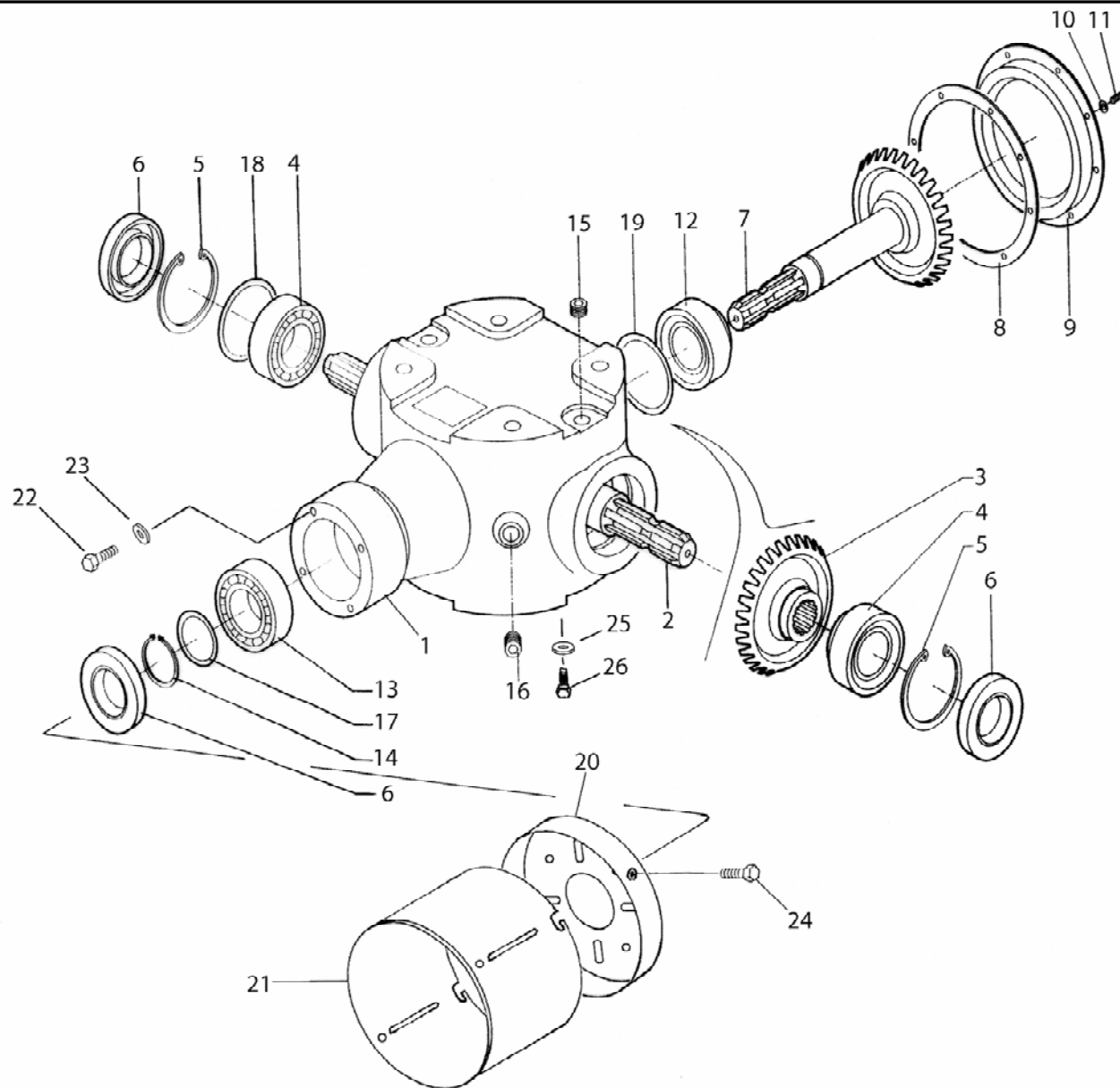


GEARBOX
BOITE DE VITESSE
GRUPPO
GETRIEBE
REDUCTOR

ERX-D/2



F-6-3-0

F-6-3-0

REF	CODE	QTY	ENGLISH	FRANÇAIS	ITALIANO	DEUTSCH	ESPAÑOL	NOTE
1	900.211.159	1	CASE	BOITE	SCATOLA	KISTE	CAJA	
2	900.211.160	1	SHAFT	ARBRE	ALBERO	WELLE	EJE	
3	900.211.161	1	CROWN	COURONNE	CORONA	TELLERRAD	CORONA	
4	900.100.054	2	BEARING	ROULEMENT	CUSCINETTO	KUGELLAGER	COJINETE	
5	900.106.005	2	CIRCLIP	SERFLEX	SEEGER	SEEGER	SEEGER	
6	900.101.040	3	OIL SEAL	PARÉ-HUILE	PARAOILIO	SIMMERRING	PARA-ACEITE	
7	900.211.162	1	PINION	PIGNON	PIGNONE	RITZEL	PINON	
8	900.139.115	1	GASKET	JOINT	GUARNIZIONE	DICHTUNG	JUNTA	
9	900.211.163	1	LID	COUVERCLE	COPERCHIO	DECKEL	TAPA	
10	900.104.003	8	WASHER	RONDELLE	RONDELLA	ZWISCHENSCHLEIBE	ARANDELA	
11	900.102.011	8	SCREW	VIS	VITE	SCHRAUBE	TORNILLO	
12	900.100.120	1	BEARING	ROULEMENT	CUSCINETTO	KUGELLAGER	COJINETE	
13	900.100.121	1	BEARING	ROULEMENT	CUSCINETTO	KUGELLAGER	COJINETE	
14	900.106.015	1	CIRCLIP	SERFLEX	SEEGER	SEEGER	SEEGER	
15	900.102.236	1	PLUG	BOUCHON	TAPPO	DECKEL	TAPON	
16	900.102.236	1	PLUG	BOUCHON	TAPPO	DECKEL	TAPON	
17	900.107.019	1	SHIM	EPAISSEUR REG.	SPESSORE REG.	STAERKE	ESPEJOR REG.	
18	900.107.064	1	SHIM	EPAISSEUR REG.	SPESSORE REG.	STAERKE	ESPEJOR REG.	
19	900.211.164	1	SPACER	ENTRETOISE	DISTANZIALE	ABSTANDSRING	DISTANCIADOR	
20	900.117.071	1	PROT. HOLDER	DISQUE	FONDELLO	ZWSCHUTZHALTER	DISCO	
21	900.117.073	1	GUARD	PROTECTION	PROTEZIONE	SCHUTZ	PROTECCION	
22	900.102.101.T	4	SCREW	VIS	VITE	SCHRAUBE	TORNILLO	
23	900.104.025	4	WASHER	RONDELLE	RONDELLA	ZWISCHENSCHLEIBE	ARANDELA	
24	900.102.256.T	3	SCREW	VIS	VITE	SCHRAUBE	TORNILLO	
25	900.104.048.T	4	WASHER	RONDELLE	RONDELLA	ZWISCHENSCHLEIBE	ARANDELA	
26	900.102.373.T	4	SCREW	VIS	VITE	SCHRAUBE	TORNILLO	

F-6-4-0

REF	CODE	QTY	ENGLISH	FRANÇAIS	ITALIANO	DEUTSCH	ESPAÑOL	NOTE
1	900.211.118	1	CASE	BOITE	SCATOLA	KISTE	CAJA	
2	900.211.119	2	GASKET	JOINT	GUARNIZIONE	DICHTUNG	JUNTA	
3	900.102.010	16	SCREW	VIS	VITE	SCHRAUBE	TORNILLO	
4	900.211.120	2	LID	COUVERCLE	COPERCHIO	DECKEL	TAPA	
5	900.100.036	1	BEARING	ROULEMENT	CUSCINETTO	KUGELLAGER	COJINETE	
6	900.101.018	2	OIL SEAL	PARE-HUILE	PARAOLIO	SIMMERRING	PARA-ACEITE	
7	900.104.003	24	WASHER	RONDELLE	RONDELLA	ZWISCHENSCHIEBE	ARANDELA	
8	900.211.121	1	PINION	PIGNON	PIGNONE	RITZEL	PINON	
9	900.211.122	1	GASKET	JOINT	GUARNIZIONE	DICHTUNG	JUNTA	
10	900.102.005	8	SCREW	VIS	VITE	SCHRAUBE	TORNILLO	
11	900.211.123	1	SHAFT	ARBRE	ALBERO	WELLE	EJE	
12	900.211.124	1	BASE	BASE	BASE	BASIS	BASE	
13	900.102.079	1	PLUG	BOUCHON	TAPPO	DECKEL	TAPON	
14	900.102.173	2	PLUG	BOUCHON	TAPPO	DECKEL	TAPON	
15	900.107.050	1	SHIM	EPAISSEUR REG.	SPESSORE REG.	STAERKE	ESPEJOR REG.	
16	900.101.077	2	OIL SEAL	PARE-HUILE	PARAOLIO	SIMMERRING	PARA-ACEITE	
17	900.100.034	1	BEARING	ROULEMENT	CUSCINETTO	KUGELLAGER	COJINETE	
18	900.100.122	1	BEARING	ROULEMENT	CUSCINETTO	KUGELLAGER	COJINETE	
19	900.211.125	1	GUARD	PROTECTION	PROTEZIONE	SCHUTZ	PROTECCION	
20	900.102.268	1	PLUG	BOUCHON	TAPPO	DECKEL	TAPON	
21	900.211.126	1	CROWN	COURONNE	CORONA	TELLERRAD	CORONA	
22	900.211.127	1	SHAFT	ARBRE	ALBERO	WELLE	EJE	
23	900.105.006	1	KEY	CLAVETTE	CHIAVETTA	KEIL	CHAVETA	
24	900.103.015	1	RING NUT	EMBOUT	GHIERA	NUTMUTTER	CASQUILLO	
25	900.211.011	1	PLATE	PLAQUE	PIASTRA	PLATTE	PLACA	
26	900.102.261.T	8	SCREW	VIS	VITE	SCHRAUBE	TORNILLO	
27	900.102.115.T	6	SCREW	VIS	VITE	SCHRAUBE	TORNILLO	
28	900.103.019.T	6	NUT	ECROU	DADO	MUTTER	TUERCA	
29	900.117.070	1	PROT. HOLDER	DISQUE	FONDELLO	ZWSCHUTZHALTER	DISCO	
30	900.117.072	1	GUARD	PROTECTION	PROTEZIONE	SCHUTZ	PROTECCION	
31	900.102.256.T	9	SCREW	VIS	VITE	SCHRAUBE	TORNILLO	
32	900.103.021.T	8	NUT	ECROU	DADO	MUTTER	TUERCA	
33	900.109.012	1	PLUG	BOUCHON	TAPPO	DECKEL	TAPON	
34	900.104.046.T	6	WASHER	RONDELLE	RONDELLA	ZWISCHENSCHIEBE	ARANDELA	
35	900.104.057.T	6	WASHER	RONDELLE	RONDELLA	ZWISCHENSCHIEBE	ARANDELA	