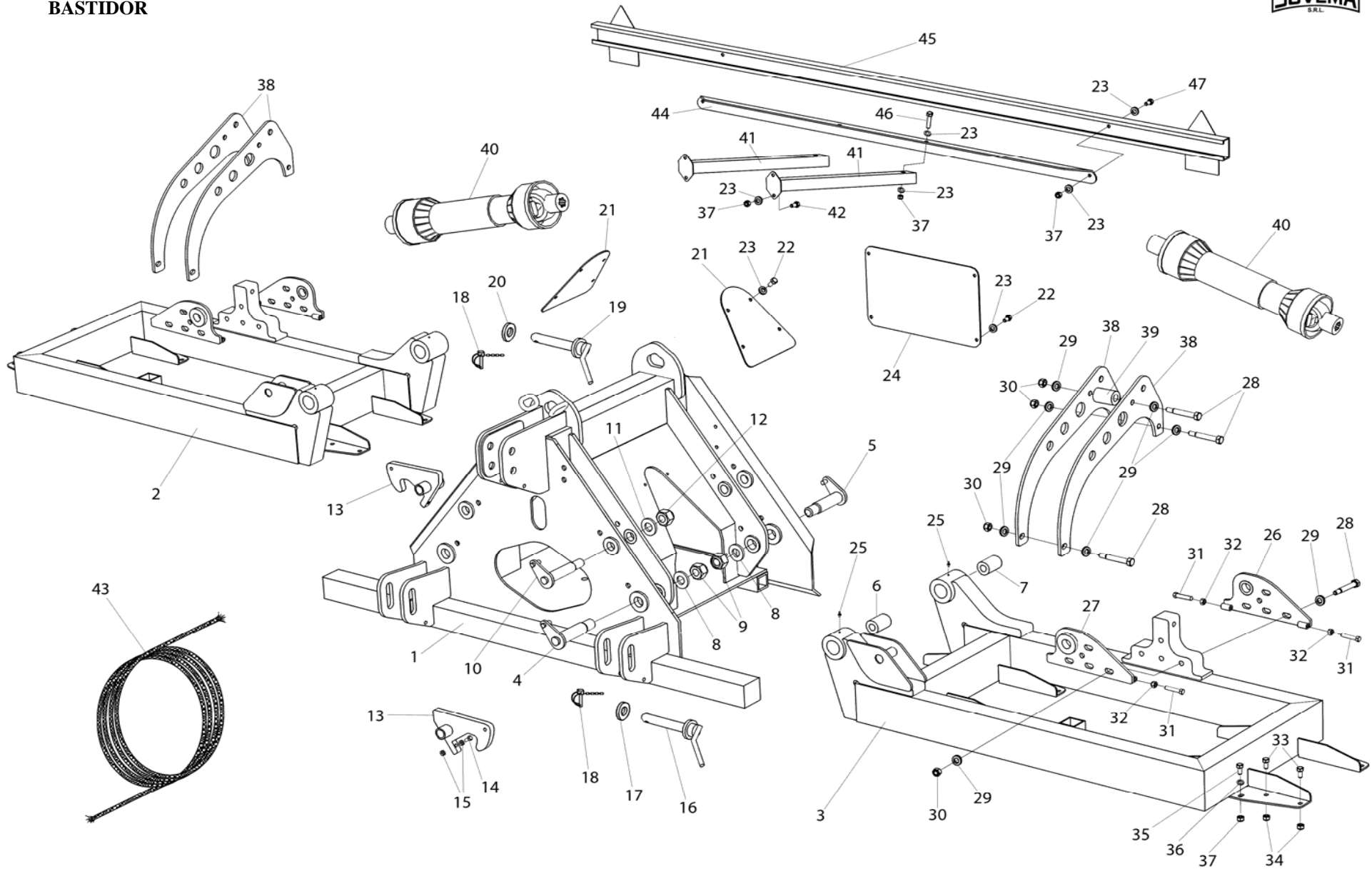


FRAME  
CHASSIS  
TELAIO  
RAHMEN  
BASTIDOR

# ERX-D/2



F-6-1-0

REF	CODE	QTY	ENGLISH	FRANÇAIS	ITALIANO	DEUTSCH	ESPAÑOL	NOTE
1	900.211.176	1	FRAME	CHASSIS	TELAIO	RAHMEN	BASTIDOR	
2	900.211.177	1	ARM R	BRAS D	BRACCIO DX	ARM R	BRAZO D	
3	900.211.178	1	ARM L	BRAS G	BRACCIO SX	ARM L	BRAZO I	
4	900.211.191	2	PIN	TOURILLON	PERNO	STIFT	PERNO	
5	900.211.190	2	PIN	TOURILLON	PERNO	STIFT	PERNO	
6	900.211.188	2	BUSH	COQUILLE	BOCCOLA	BUCHSE	CASQUILLO	
7	900.211.189	2	BUSH	COQUILLE	BOCCOLA	BUCHSE	CASQUILLO	
8	900.104.109.T	4	WASHER	RONDELLE	RONDELLA	ZWISCHENSCHLEIBE	ARANDELA	
9	900.103.031.T	4	NUT	ECROU	DADO	MUTTER	TUERCA	
10	900.211.192	2	PIN	TOURILLON	PERNO	STIFT	PERNO	
11	900.104.104.T	2	WASHER	RONDELLE	RONDELLA	ZWISCHENSCHLEIBE	ARANDELA	
12	900.103.127.T	2	NUT	ECROU	DADO	MUTTER	TUERCA	
13	900.211.179	2	HOOK	CROCHET	GANCIO	HAKEN	GANCHO	
14	900.102.372.T	2	SCREW	VIS	VITE	SCHRAUBE	TORNILLO	
15	900.103.054.T	4	NUT	ECROU	DADO	MUTTER	TUERCA	
16	900.211.194	2	PIN	TOURILLON	PERNO	STIFT	PERNO	
17	900.211.198	2	WASHER	RONDELLE	RONDELLA	ZWISCHENSCHLEIBE	ARANDELA	
18	900.108.041	3	CLICK PIN	CHEVILLE DECKIC	SPINA A SCATTO	SCHNAPPSTIFT	CLAVIJA DE RES.	
19	900.211.193	1	PIN	TOURILLON	PERNO	STIFT	PERNO	
20	900.211.197	1	WASHER	RONDELLE	RONDELLA	ZWISCHENSCHLEIBE	ARANDELA	
21	900.211.181	2	PLATE	PLAQUE	PIASTRA	PLATTE	PLACA	
22	900.102.101.T	12	SCREW	VIS	VITE	SCHRAUBE	TORNILLO	
23	900.104.045.T	24	WASHER	RONDELLE	RONDELLA	ZWISCHENSCHLEIBE	ARANDELA	
24	900.211.182	1	PLATE	PLAQUE	PIASTRA	PLATTE	PLACA	
25	900.105.015	4	GREASE NIPPLE	GRAISSEUR	INGRASSATORE	SCHMIERNIPPEL	ENGRASADOR	
26	900.211.184	2	FLASK R	MOULE D	STAFFA DX	KLAUE R	PLETINA D	
27	900.211.185	2	FLASK L	MOULE G	STAFFA SX	KLAUE L	PLETINA I	
28	900.102.037.T	14	SCREW	VIS	VITE	SCHRAUBE	TORNILLO	
29	900.104.043.T	28	WASHER	RONDELLE	RONDELLA	ZWISCHENSCHLEIBE	ARANDELA	
30	900.103.023.T	14	NUT	ECROU	DADO	MUTTER	TUERCA	
31	900.102.365.T	8	SCREW	VIS	VITE	SCHRAUBE	TORNILLO	
32	900.103.109.T	8	NUT	ECROU	DADO	MUTTER	TUERCA	
33	900.102.052	32	SCREW	VIS	VITE	SCHRAUBE	TORNILLO	
34	900.103.019.T	32	NUT	ECROU	DADO	MUTTER	TUERCA	
35	900.102.012	8	SCREW	VIS	VITE	SCHRAUBE	TORNILLO	
36	900.104.022	8	WASHER	RONDELLE	RONDELLA	ZWISCHENSCHLEIBE	ARANDELA	
37	900.103.018.T	16	NUT	ECROU	DADO	MUTTER	TUERCA	
38	900.211.183	4	HITCH	ATTELAGE	ATTACCO	ANBAU	ENGANCHE	
39	900.211.180	2	SHIM	EPAISSEUR	SPESSORE	STAERKE	ESPEJOR	
40	900.211.106	2	PTO SHAFT	CARDAN	CARDANO	GELENKWELLE	CARDAN	
41	900.211.201	2	STAND	SUPPORT	SOSTEGNO	STUETZE	SOPORTE	
42	900.102.126.T	4	SCREW	VIS	VITE	SCHRAUBE	TORNILLO	
43	900.211.152	2	ROPE	CORDE	CORDA DI SGANCIO	SEIL	CUERDA	
44	900.211.202	1	STAND	SUPPORT	SOSTEGNO	STUETZE	SOPORTE	
45	900.211.149	1	LIGHT SUPPORT	BARRE LUMIERES	BARRA LUCI	BELEUCHTUNGSSTANGE	BARRA LUZ	
46	900.102.100.T	2	SCREW	VIS	VITE	SCHRAUBE	TORNILLO	
47	900.102.121.T	2	SCREW	VIS	VITE	SCHRAUBE	TORNILLO	



F-6-2-0

REF	CODE	QTY	ENGLISH	FRANÇAIS	ITALIANO	DEUTSCH	ESPAÑOL	NOTE
1	900.211.139	1	CASE R	CAISSE D	CASSA DX	KISTE R	CAJA D	400
1	900.211.140	1	CASE R	CAISSE D	CASSA DX	KISTE R	CAJA D	500
2	900.211.199	1	CASE L	CAISSE G	CASSA SX	KISTE L	CAJA I	400
2	900.211.200	1	CASE L	CAISSE G	CASSA SX	KISTE L	CAJA I	500
3	900.211.004	2	LID	COUVERCLE	COPERCHIO	DECKEL	TAPA	400
3	900.211.005	2	LID	COUVERCLE	COPERCHIO	DECKEL	TAPA	500
4	900.211.128	1	SIDE R	FLANC D	FIANCO DX	SEITE R	FLANCO D	
5	900.211.129	1	SIDE L	FLANC G	FIANCO SX	SEITE L	FLANCO I	
6	900.211.018.1	2	GUARD	PROTECTION	PROTEZIONE	SCHUTZ	PROTECCION	400
6	900.211.019.1	2	GUARD	PROTECTION	PROTEZIONE	SCHUTZ	PROTECCION	500
7	900.102.261.T	8	SCREW	VIS	VITE	SCHRAUBE	TORNILLO	
8	900.104.021	8	WASHER	RONDELLE	RONDELLA	ZWISCHENSCHIEBE	ARANDELA	
9	900.103.021.T	8	NUT	ECROU	DADO	MUTTER	TUERCA	
10	900.102.140.T	8	SCREW	VIS	VITE	SCHRAUBE	TORNILLO	
11	900.104.046.T	68	WASHER	RONDELLE	RONDELLA	ZWISCHENSCHIEBE	ARANDELA	
12	900.211.017.0	8	SPRING	RESSORT	MOLLA	FEDER	MUELLE	
13	900.103.019.T	60	NUT	ECROU	DADO	MUTTER	TUERCA	
14	900.102.019	36	SCREW	VIS	VITE	SCHRAUBE	TORNILLO	400
14	900.102.019	52	SCREW	VIS	VITE	SCHRAUBE	TORNILLO	500
15	900.104.046.T	36	WASHER	RONDELLE	RONDELLA	ZWISCHENSCHIEBE	ARANDELA	400
15	900.104.046.T	52	WASHER	RONDELLE	RONDELLA	ZWISCHENSCHIEBE	ARANDELA	500
16	900.103.019.T	36	NUT	ECROU	DADO	MUTTER	TUERCA	400
16	900.103.019.T	52	NUT	ECROU	DADO	MUTTER	TUERCA	500
17	900.102.012	6	SCREW	VIS	VITE	SCHRAUBE	TORNILLO	
18	900.210.022	2	PLUG	BOUCHON	TAPPO	DECKEL	TAPON	
19	900.211.133	2	LEVELLING BAR	BARRE NIV.	BARRA LIV.	PLANIERSTANGE	BARRA NIVEL.	400
19	900.211.134	2	LEVELLING BAR	BARRE NIV.	BARRA LIV.	PLANIERSTANGE	BARRA NIVEL.	500
20	900.102.371.T	4	SCREW	VIS	VITE	SCHRAUBE	TORNILLO	
21	900.104.043.T	20	WASHER	RONDELLE	RONDELLA	ZWISCHENSCHIEBE	ARANDELA	
22	900.103.023.T	20	NUT	ECROU	DADO	MUTTER	TUERCA	
23	900.102.367.T	12	SCREW	VIS	VITE	SCHRAUBE	TORNILLO	
24	900.211.027	4	BUSH	COQUILLE	BOCCOLA	BUCHSE	CASQUILLO	
25	900.211.170	2	SIDE R	FLANC D	FIANCO DX	SEITE R	FLANCO D	
26	900.211.171	2	SIDE L	FLANC G	FIANCO SX	SEITE L	FLANCO I	
27	900.102.164.T	32	SCREW	VIS	VITE	SCHRAUBE	TORNILLO	
28	900.211.114	1	FRAME R	CHASSIS D	TELAIO DX	RAHMEN R	BASTIDOR D	400
28	900.211.116	1	FRAME R	CHASSIS D	TELAIO DX	RAHMEN R	BASTIDOR D	500
29	900.211.115	1	FRAME L	CHASSIS G	TELAIO SX	RAHMEN L	BASTIDOR I	400
29	900.211.117	1	FRAME L	CHASSIS G	TELAIO SX	RAHMEN L	BASTIDOR I	500
30	900.211.167	4	HANDLE	POIGNEE	MANIGLIA	HALTEGRIF	MANETA	
31	900.211.154.A	4	ADJUST.SCREW	VIS DE REGL.	VITE REG.	EINST.SCHRAUBE	TORNILLO REG.	
32	900.211.154.B	4	ADJUST.SCREW	VIS DE REGL.	VITE REG.	EINST.SCHRAUBE	TORNILLO REG.	
33	900.102.312	4	SCREW	VIS	VITE	SCHRAUBE	TORNILLO	
34	900.103.020.T	4	NUT	ECROU	DADO	MUTTER	TUERCA	
35	900.102.336.T	4	SCREW	VIS	VITE	SCHRAUBE	TORNILLO	
36	900.102.194.T	4	SCREW	VIS	VITE	SCHRAUBE	TORNILLO	
37	900.211.072	2	ROLLER	ROULEAU	RULLO	WALZE	RODILLO	400
37	900.211.073	2	ROLLER	ROULEAU	RULLO	WALZE	RODILLO	500
38	900.211.075	2	ROLLER	ROULEAU	RULLO	WALZE	RODILLO	400
38	900.211.076	2	ROLLER	ROULEAU	RULLO	WALZE	RODILLO	500
39	900.211.078	2	ROLLER	ROULEAU	RULLO	WALZE	RODILLO	400
39	900.211.079	2	ROLLER	ROULEAU	RULLO	WALZE	RODILLO	500

F-6-2-0

REF	CODE	QTY	ENGLISH	FRANÇAIS	ITALIANO	DEUTSCH	ESPAÑOL	NOTE
40	900.100.051	4	SUPPORT	SUPPORT	SUPPORTO	STUETZE	SOPORTE	
41	900.107.024	4	SHIM	EPAISSEUR	SPESSORE	STAERKE	ESPESOR	
42	900.108.013	4	PIN	CHEVILLE	SPINA	DORN	CLAVIJA	
43	900.102.370.T	16	SCREW	VIS	VITE	SCHRAUBE	TORNILLO	
44	900.211.147	2	BAR	BARRE	BARRA	STANGE	BARRA	400
44	900.211.148	2	BAR	BARRE	BARRA	STANGE	BARRA	500
45	900.211.057.0	16	SCRAPER	RACLEUR	RASCHIARULLO	WALZENSCHABER	RASCARODILLO	400
45	900.211.057.0	20	SCRAPER	RACLEUR	RASCHIARULLO	WALZENSCHABER	RASCARODILLO	500
46	900.210.086	34	SCRAPER	RACLEUR	RASCHIARULLO	WALZENSCHABER	RASCARODILLO	400
46	900.210.086	42	SCRAPER	RACLEUR	RASCHIARULLO	WALZENSCHABER	RASCARODILLO	500
47	900.116.035	-	U-BOLT	MANILLE	CAVALLOTTO	U-BOLZEN	SOPORTE	
48	900.104.046.T	-	WASHER	RONDELLE	RONDELLA	ZWISCHENSCHIEBE	ARANDELA	
49	900.103.019.T	-	NUT	ECROU	DADO	MUTTER	TUERCA	
50	900.105.015	-	GREASE NIPPLE	GRAISSEUR	INGRASSATORE	SCHMIERNIPPEL	ENGRASADOR	
51	900.103.019.T	-	NUT	ECROU	DADO	MUTTER	TUERCA	
52	900.211.013.0	-	SUPPORT	SUPPORT	SUPPORTO	STUETZE	SOPORTE	
53	900.139.107	-	GASKET	JOINT	GUARNIZIONE	DICHTUNG	JUNTA	
54	900.100.058	-	BEARING	ROULEMENT	CUSCINETTO	KUGELLAGER	COJINETE	
55	900.107.060	-	SHIM	EPAISSEUR REG.	SPESSORE REG.	STAERKE	ESPESOR REG.	
56	900.106.012	-	CIRCLIP	SERFLEX	SEEGER	SEEGER	SEEGER	
57	900.103.033	-	RING NUT	EMBOUT	GHIERA	NUTMUTTER	CASQUILLO	
58	900.211.010.0	-	GEAR	ENGRENAGE	INGRANAGGIO	ZAHNRAD	ENGRANAJE	
59	900.211.014.0	-	FLANGE	FLASQUE	FLANGIA	FLANSCH	BRIDA	
60	900.211.009.0	2	GEAR	ENGRENAGE	INGRANAGGIO	ZAHNRAD	ENGRANAJE	
61	900.100.041	-	BEARING	ROULEMENT	CUSCINETTO	KUGELLAGER	COJINETE	
62	900.101.001.0	-	OIL SEAL	PARE-HUILE	PARAOLIO	SIMMERRING	PARA-ACEITE	
63	900.211.012.0	-	SUPPORT	SUPPORT	SUPPORTO	STUETZE	SOPORTE	
64	900.102.020	-	SCREW	VIS	VITE	SCHRAUBE	TORNILLO	
65	900.103.063	-	NUT	ECROU	DADO	MUTTER	TUERCA	
66	900.211.007.1	-	KNIFE-HOLDER	PORTE-COUTEAUX	PORTACOLTELLI	MESSERHALTER	PORTA-CUCHILLAS	
67	900.211.008	2	KNIFE-HOLDER	PORTE-COUTEAUX	PORTACOLTELLI	MESSERHALTER	PORTA-CUCHILLAS	
68	900.111.052	-	KNIFE	COUTEAU	COLTELLO	MESSER	CUCHILLA	
69	900.111.051	-	KNIFE	COUTEAU	COLTELLO	MESSER	CUCHILLA	
70	900.102.218	-	SCREW	VIS	VITE	SCHRAUBE	TORNILLO	
71	900.104.029	2	WASHER	RONDELLE	RONDELLA	ZWISCHENSCHIEBE	ARANDELA	
72	900.103.031.T	2	NUT	ECROU	DADO	MUTTER	TUERCA	
73	900.105.017	4	GREASE NIPPLE	GRAISSEUR	INGRASSATORE	SCHMIERNIPPEL	ENGRASADOR	
74	900.211.111	2	PLATE R	PLAQUE D	PIASTRA DX	PLATTE R	PLACA D	
75	900.211.112	2	PLATE L	PLAQUE G	PIASTRA SX	PLATTE L	PLACA I	