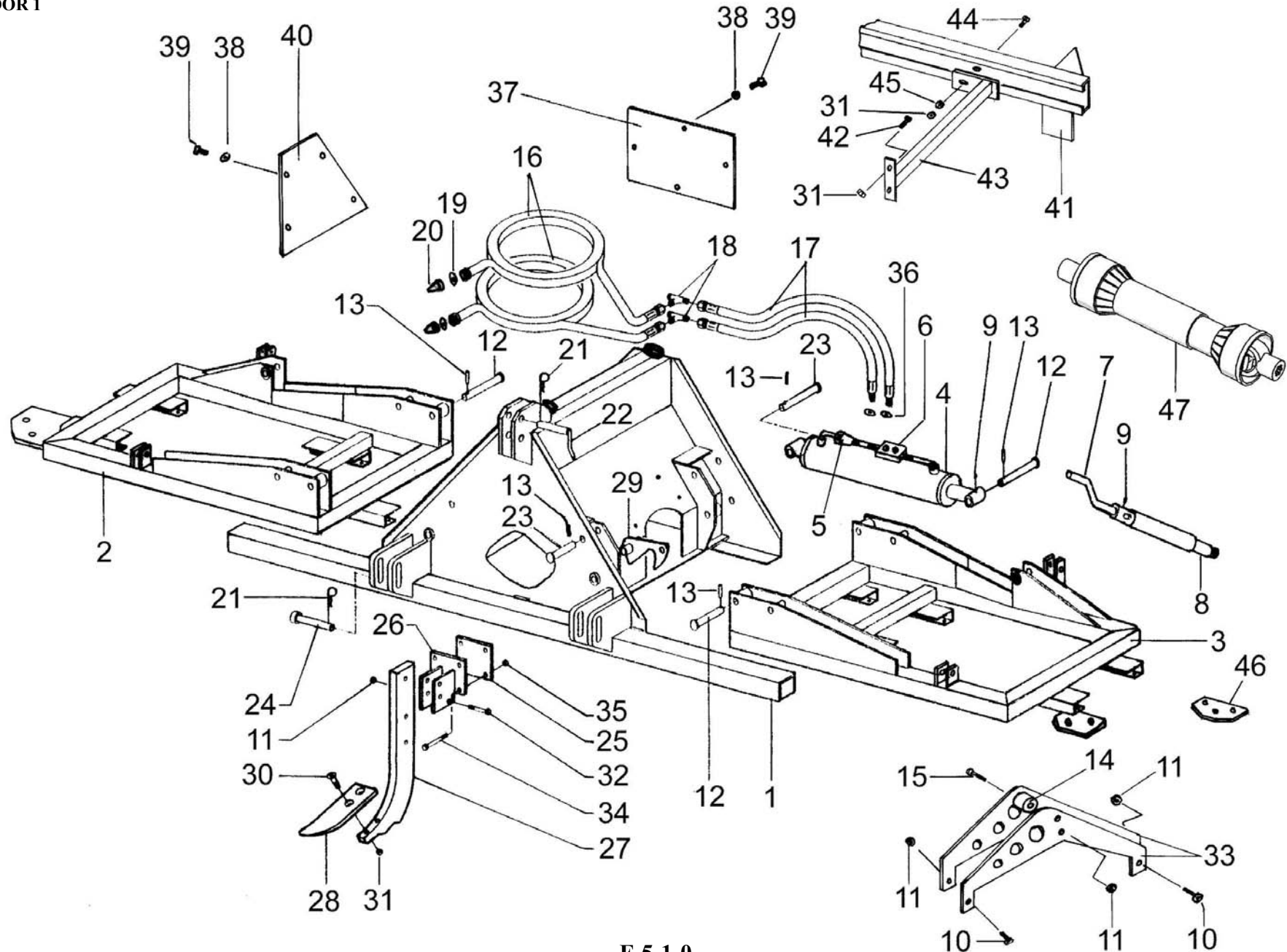
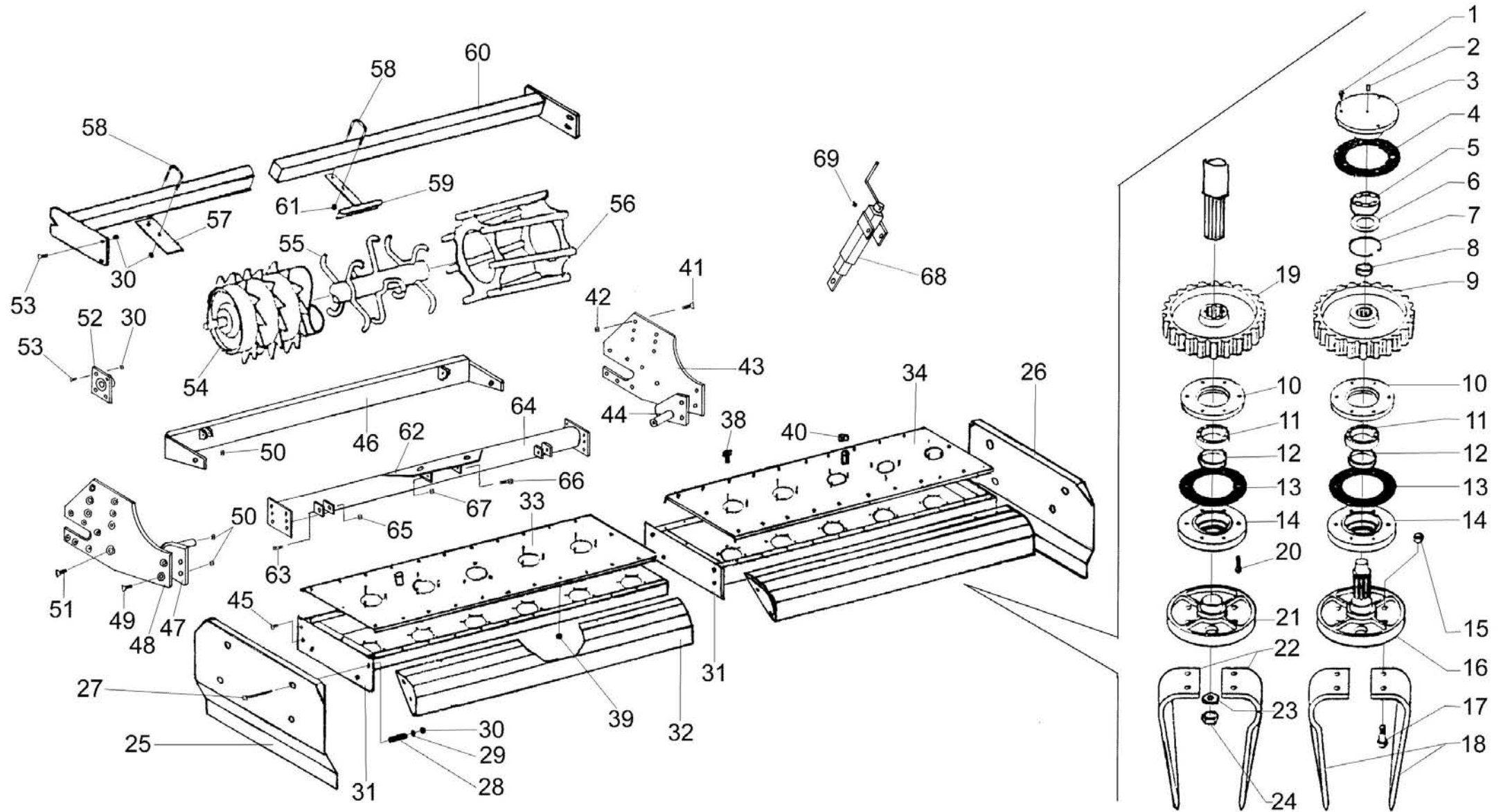


ERX/D



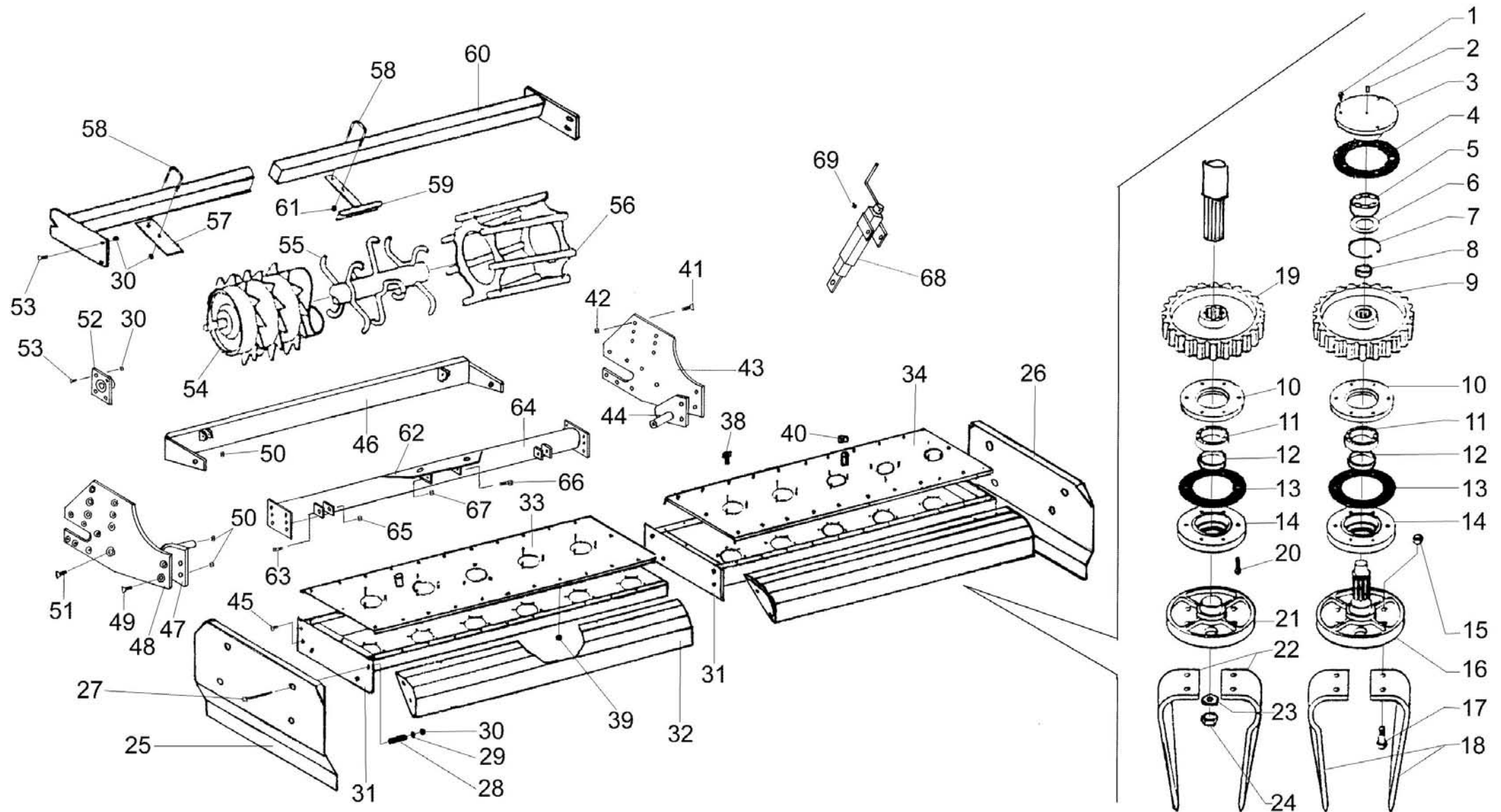
F-5-1-0

REF	CODE	QTY	ENGLISH	FRANÇAIS	ITALIANO	DEUTSCH	ESPAÑOL	NOTE
1	900.211.082	1	FRAME	CHASSIS	TELAIO	RAHMEN	BASTIDOR	
2	900.211.083	1	ARM	BRAS	BRACCIO	ARM	BRAZO	500
2	900.211.150	1	ARM	BRAS	BRACCIO	ARM	BRAZO	400
3	900.211.084	1	ARM	BRAS	BRACCIO	ARM	BRAZO	500
3	900.211.151	1	ARM	BRAS	BRACCIO	ARM	BRAZO	400
4	900.211.081	2	CYLINDER	VERIN	CILINDRO	ZYLINDER	CILINDRO	
5	900.211.152	2	VALVE	VALVE	VALVOLA	VENTILE	VALVULA	
6	900.211.153	2	VALVE	VALVE	VALVOLA	VENTILE	VALVULA	
7	900.121.050	2	ADJUST.SCREW	VIS DE REGL.	VITE REG.	EINST.SCHRAUBE	TORNILLO REG.	
8	900.211.113	2	EXSTENSION	PROLONGE	PROLUNGA	VERLAENGERUNG	PROLONGACION	
9	900.105.007	10	GREASE NIPPLE	GRAISSEUR	INGRASSATORE	SCHMIERNIPPEL	ENGRASADOR	
10	900.102.096.T	8	SCREW	VIS	VITE	SCHRAUBE	TORNILLO	
11	900.103.021.T	14	NUT	ECROU	DADO	MUTTER	TUERCA	
12	900.211.104	8	PIN	TOURILLON	PERNO	STIFT	PERNO	
13	900.108.014	12	PIN	CHEVILLE	SPINA	DORN	CLAVIJA	
14	900.211.101	2	SHIM	EPAISSEUR	SPESSORE	STAERKE	ESPEJOR	
15	900.102.116.T	2	SCREW	VIS	VITE	SCHRAUBE	TORNILLO	
16	900.211.090	2	PIPE	TUBE	TUBO	ROHR	TUBO	
17	900.211.089	4	PIPE	TUBE	TUBO	ROHR	TUBO	
18	900.237.258	2	FITTING	RACCORD	RACCORDO	FEDER	RACORD	
19	900.104.033	2	WASHER	RONDELLE	RONDELLA	ZWISCHENSCHIEBE	ARANDELA	
20	900.237.174	2	JACK	EMBAYAGE	INNESTO	VERBINDEN	CONEXION	
21	900.108.017	3	SPLIT PIN	GOUPILLE	COPIGLIA	ARRETIERUNG	PASADOR	
22	900.211.131	1	PIN	TOURILLON	PERNO	STIFT	PERNO	
23	900.211.105	4	PIN	TOURILLON	PERNO	STIFT	PERNO	
24	900.211.132	2	PIN	TOURILLON	PERNO	STIFT	PERNO	
25	900.211.155	2	PLATE	PLAQUE	PIASTRA	PLATTE	PLACA	
26	900.211.156	2	FLASK	MOULE	STAFFA	KLAUE	PLETINA	
27	900.211.157	2	MIDDLE BUSTER	BUTTOIR	ASSOLCATORE	HAEUFLER	ASURCADOR	
28	900.211.158	2	KNIFE	COLTEAU	COLTELLO	MESSER	CUCHILLA	
29	900.211.110	2	HOOK	CROCHET	GANCIO	HAKEN	GANCHO	
30	900.102.081	4	SCREW	VIS	VITE	SCHRAUBE	TORNILLO	
31	900.103.018.T	10	NUT	ECROU	DADO	MUTTER	TUERCA	
32	900.102.031	4	SCREW	VIS	VITE	SCHRAUBE	TORNILLO	
33	900.211.136	4	PLATE	PLAQUE	PIASTRA	PLATTE	PLACA	
34	900.102.202	8	SCREW	VIS	VITE	SCHRAUBE	TORNILLO	
35	900.103.040	8	NUT	ECROU	DADO	MUTTER	TUERCA	
36	900.104.039	4	WASHER	RONDELLE	RONDELLA	ZWISCHENSCHIEBE	ARANDELA	
37	900.211.102	1	PLATE	PLAQUE	PIASTRA	PLATTE	PLACA	
38	900.104.062	12	WASHER	RONDELLE	RONDELLA	ZWISCHENSCHIEBE	ARANDELA	
39	900.102.001.T	12	SCREW	VIS	VITE	SCHRAUBE	TORNILLO	
40	900.211.103	2	PLATE	PLAQUE	PIASTRA	PLATTE	PLACA	
41	900.211.149	1	LIGHT SUPPORT	BARRE LUMIERES	BARRA LUCI	BELEUCHTUNGSSTAN- GE	BARRA LUZ	
42	900.102.100.T	4	SCREW	VIS	VITE	SCHRAUBE	TORNILLO	
43	900.211.146	2	SUPPORT	SUPPORT	SUPPORTO	STUETZE	SOPORTE	
44	900.102.121.T	2	SCREW	VIS	VITE	SCHRAUBE	TORNILLO	
45	900.104.025	2	WASHER	RONDELLE	RONDELLA	ZWISCHENSCHIEBE	ARANDELA	
46	900.211.145	2	STAND	SUPPORT	SOSTEGNO	STUETZE	SOPORTE	
47	900.211.106	2	PTO SHAFT	CARDAN	CARDANO	GELENKWELLE	CARDAN	



F-5-4-0

REF	CODE	QTY	ENGLISH	FRANÇAIS	ITALIANO	DEUTSCH	ESPAÑOL	NOTE
1	900.103.002	-	NUT	ECROU	DADO	MUTTER	TUERCA	
2	900.105.015	-	GREASE NIPPLE	GRAISSEUR	INGRASSATORE	SCHMIERNIPPEL	ENGRASADOR	
3	900.211.013.0	-	SUPPORT	SUPPORT	SUPPORTO	STUETZE	SOPORTE	
4	900.139.107	-	GASKET	JOINT	GUARNIZIONE	DICHTUNG	JUNTA	
5	900.100.058	-	BEARING	ROULEMENT	CUSCINETTO	KUGELLAGER	COJINETE	
6	900.107.060	-	SHIM	EPAISSEUR REG.	SPESSORE REG.	STAERKE	ESPESOR REG.	
7	900.106.012	-	CIRCLIP	SERFLEX	SEEGER	SEEGER	SEEGER	
8	900.103.033	-	RING NUT	EMBOUT	GHIERA	NUTMUTTER	CASQUILLO	
9	900.211.010.0	-	GEAR	ENGRENAGE	INGRANAGGIO	ZAHNRAD	ENGRANAJE	
10	900.211.014.0	-	FLANGE	FLASQUE	FLANGIA	FLANSCH	BRIDA	
11	900.100.041	-	BEARING	ROULEMENT	CUSCINETTO	KUGELLAGER	COJINETE	
12	900.101.001.0	-	OIL SEAL	PARE-HUILE	PARAOILIO	SIMMERRING	PARA-ACEITE	
13	900.139.107	-	GASKET	JOINT	GUARNIZIONE	DICHTUNG	JUNTA	
14	900.211.012.0	-	SUPPORT	SUPPORT	SUPPORTO	STUETZE	SOPORTE	
15	900.103.063	-	NUT	ECROU	DADO	MUTTER	TUERCA	
16	900.211.007.1	-	KNIFE-HOLDER	PORTE-COUTEAUX	PORTACOLTELLI	MESSERHALTER	PORTA-CUCHILLAS	
17	900.102.218	-	SCREW	VIS	VITE	SCHRAUBE	TORNILLO	
18	900.111.051	-	KNIFE	COUTEAU	COLTELLO	MESSER	CUCHILLA	
19	900.211.009.0	2	GEAR	ENGRENAGE	INGRANAGGIO	ZAHNRAD	ENGRANAJE	
20	900.102.020	-	SCREW	VIS	VITE	SCHRAUBE	TORNILLO	
21	900.211.008	2	KNIFE-HOLDER	PORTE-COUTEAUX	PORTACOLTELLI	MESSERHALTER	PORTA-CUCHILLAS	
22	900.111.052	-	KNIFE	COUTEAU	COLTELLO	MESSER	CUCHILLA	
23	900.104.029	2	WASHER	RONDELLE	RONDELLA	ZWISCHENSCHIEBE	ARANDELA	
24	900.103.031.T	2	NUT	ECROU	DADO	MUTTER	TUERCA	
25	900.211.128	1	SIDE	FLANC	FIANCO	SEITE	FLANCO	
26	900.211.129	1	SIDE	FLANC	FIANCO	SEITE	FLANCO	
27	900.102.140.T	8	SCREW	VIS	VITE	SCHRAUBE	TORNILLO	
28	900.211.017.0	8	SPRING	RESSORT	MOLLA	FEDER	MUELLE	
29	900.104.046	16	WASHER	RONDELLE	RONDELLA	ZWISCHENSCHIEBE	ARANDELA	
30	900.103.019.T	80	NUT	ECROU	DADO	MUTTER	TUERCA	
31	900.211.139	2	CASE	CAISSE	CASSA	KISTE	CAJA	400
31	900.211.140	2	CASE	CAISSE	CASSA	KISTE	CAJA	500
32	900.211.018.1	2	GUARD	PROTECTION	PROTEZIONE	SCHUTZ	PROTECCION	400
32	900.211.019.1	2	GUARD	PROTECTION	PROTEZIONE	SCHUTZ	PROTECCION	500
33	900.211.141	2	LID	COUVERCLE	COPERCHIO	DECKEL	TAPA	400
33	900.211.143	2	LID	COUVERCLE	COPERCHIO	DECKEL	TAPA	500
34	900.211.142	2	LID	COUVERCLE	COPERCHIO	DECKEL	TAPA	400
34	900.211.144	2	LID	COUVERCLE	COPERCHIO	DECKEL	TAPA	500
38	900.102.011	-	SCREW	VIS	VITE	SCHRAUBE	TORNILLO	
39	900.103.018.T	-	NUT	ECROU	DADO	MUTTER	TUERCA	
40	900.210.022	2	PLUG	BOUCHON	TAPPO	DECKEL	TAPON	
41	900.102.164.T	24	SCREW	VIS	VITE	SCHRAUBE	TORNILLO	
42	900.103.050	24	NUT	ECROU	DADO	MUTTER	TUERCA	
43	900.211.138	2	SIDE	FLANC	FIANCO	SEITE	FLANCO	
44	900.211.111	2	PLATE	PLAQUE	PIASTRA	PLATTE	PLACA	
45	900.102.083.T	4	SCREW	VIS	VITE	SCHRAUBE	TORNILLO	
46	900.211.133	2	LEVELLING BAR	BARRE NIV.	BARRA LIV.	PLANIERSTANGE	BARRA NIVEL.	400
46	900.211.134	2	LEVELLING BAR	BARRE NIV.	BARRA LIV.	PLANIERSTANGE	BARRA NIVEL.	500
47	900.211.112	2	PLATE	PLAQUE	PIASTRA	PLATTE	PLACA	
48	900.211.137	2	SIDE	FLANC	FIANCO	SEITE	FLANCO	
49	900.102.166	8	SCREW	VIS	VITE	SCHRAUBE	TORNILLO	
50	900.103.023.T	16	NUT	ECROU	DADO	MUTTER	TUERCA	
51	900.102.123	4	SCREW	VIS	VITE	SCHRAUBE	TORNILLO	



F-5-4-0

REF	CODE	QTY	ENGLISH	FRANÇAIS	ITALIANO	DEUTSCH	ESPAÑOL	NOTE
52	900.100.051	4	SUPPORT	SUPPORT	SUPPORTO	STUETZE	SOPORTE	
53	900.102.164.T	24	SCREW	VIS	VITE	SCHRAUBE	TORNILLO	
54	900.211.078	2	ROLLER	ROULEAU	RULLO	WALZE	RODILLO	400
54	900.211.079	2	ROLLER	ROULEAU	RULLO	WALZE	RODILLO	500
55	900.211.075	2	ROLLER	ROULEAU	RULLO	WALZE	RODILLO	400
55	900.211.076	2	ROLLER	ROULEAU	RULLO	WALZE	RODILLO	500
56	900.211.072	2	ROLLER	ROULEAU	RULLO	WALZE	RODILLO	400
56	900.211.073	2	ROLLER	ROULEAU	RULLO	WALZE	RODILLO	500
57	900.210.086	-	SCRAPER	RACLEUR	RASCHIARULLO	WALZENSCHABER	RASCARODILLO	
58	900.116.035	-	U-BOLT	MANILLE	CAVALLOTTO	U-BOLZEN	SOPORTE	
59	900.211.057.0	-	SCRAPER	RACLEUR	RASCHIARULLO	WALZENSCHABER	RASCARODILLO	
60	900.211.147	2	BAR	BARRE	BARRA	STANGE	BARRA	400
60	900.211.148	2	BAR	BARRE	BARRA	STANGE	BARRA	500
61	900.103.050	-	NUT	ECROU	DADO	MUTTER	TUERCA	
62	900.211.114	2	FRAME	CHASSIS	TELAIO	RAHMEN	BASTIDOR	400
62	900.211.116	2	FRAME	CHASSIS	TELAIO	RAHMEN	BASTIDOR	500
63	900.102.213.T	4	SCREW	VIS	VITE	SCHRAUBE	TORNILLO	
64	900.211.115	2	FRAME	CHASSIS	TELAIO	RAHMEN	BASTIDOR	400
64	900.211.117	2	FRAME	CHASSIS	TELAIO	RAHMEN	BASTIDOR	500
65	900.103.023.T	4	NUT	ECROU	DADO	MUTTER	TUERCA	
66	900.102.186.T	2	SCREW	VIS	VITE	SCHRAUBE	TORNILLO	
67	900.103.108.T	2	NUT	ECROU	DADO	MUTTER	TUERCA	
68	900.211.154	4	ADJUST.SCREW	VIS DE REGL.	VITE REG.	EINST.SCHRAUBE	TORNILLO REG.	
69	900.105.017	4	GREASE NIPPLE	GRAISSEUR	INGRASSATORE	SCHMIERNIPPEL	ENGRASADOR	