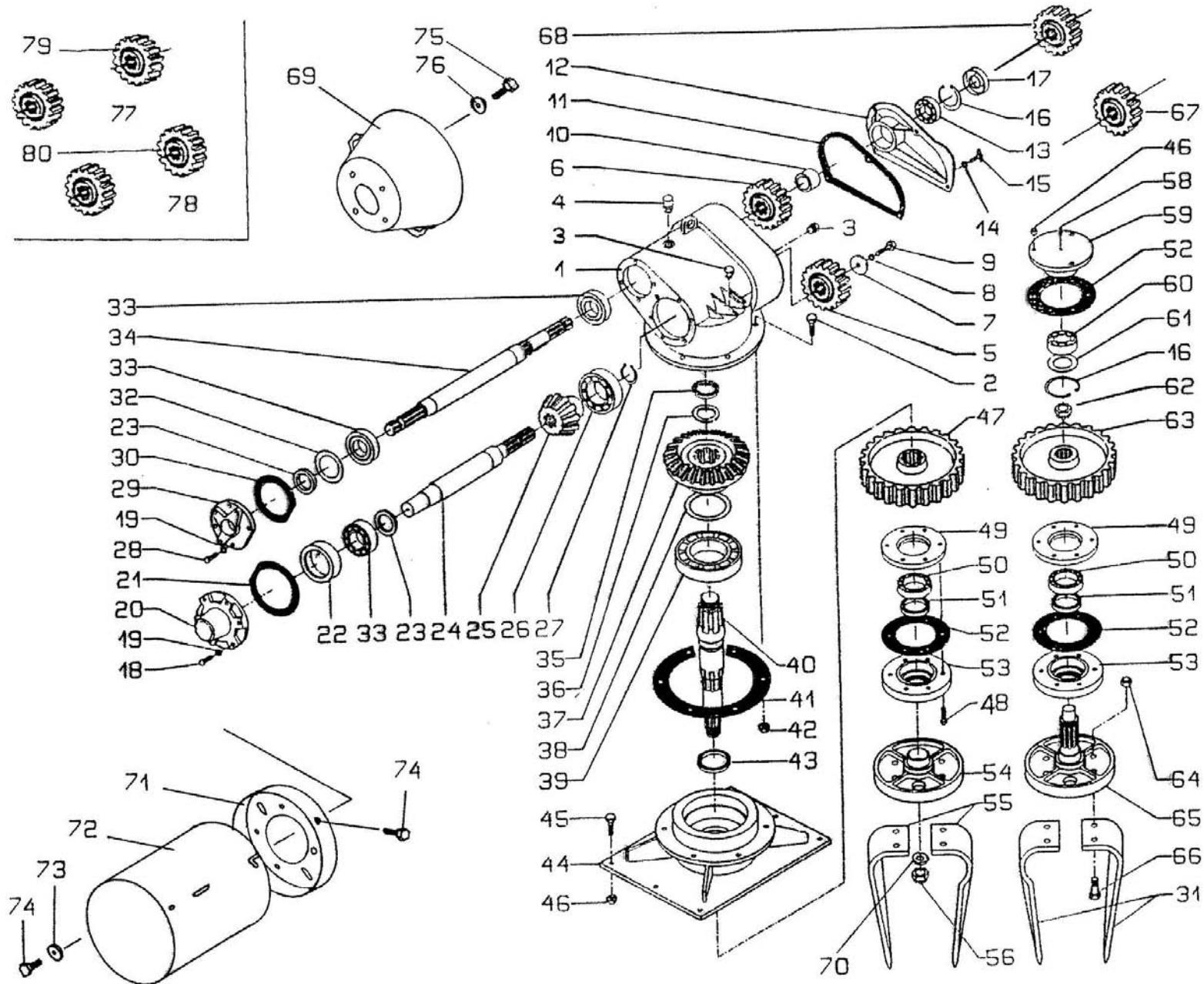


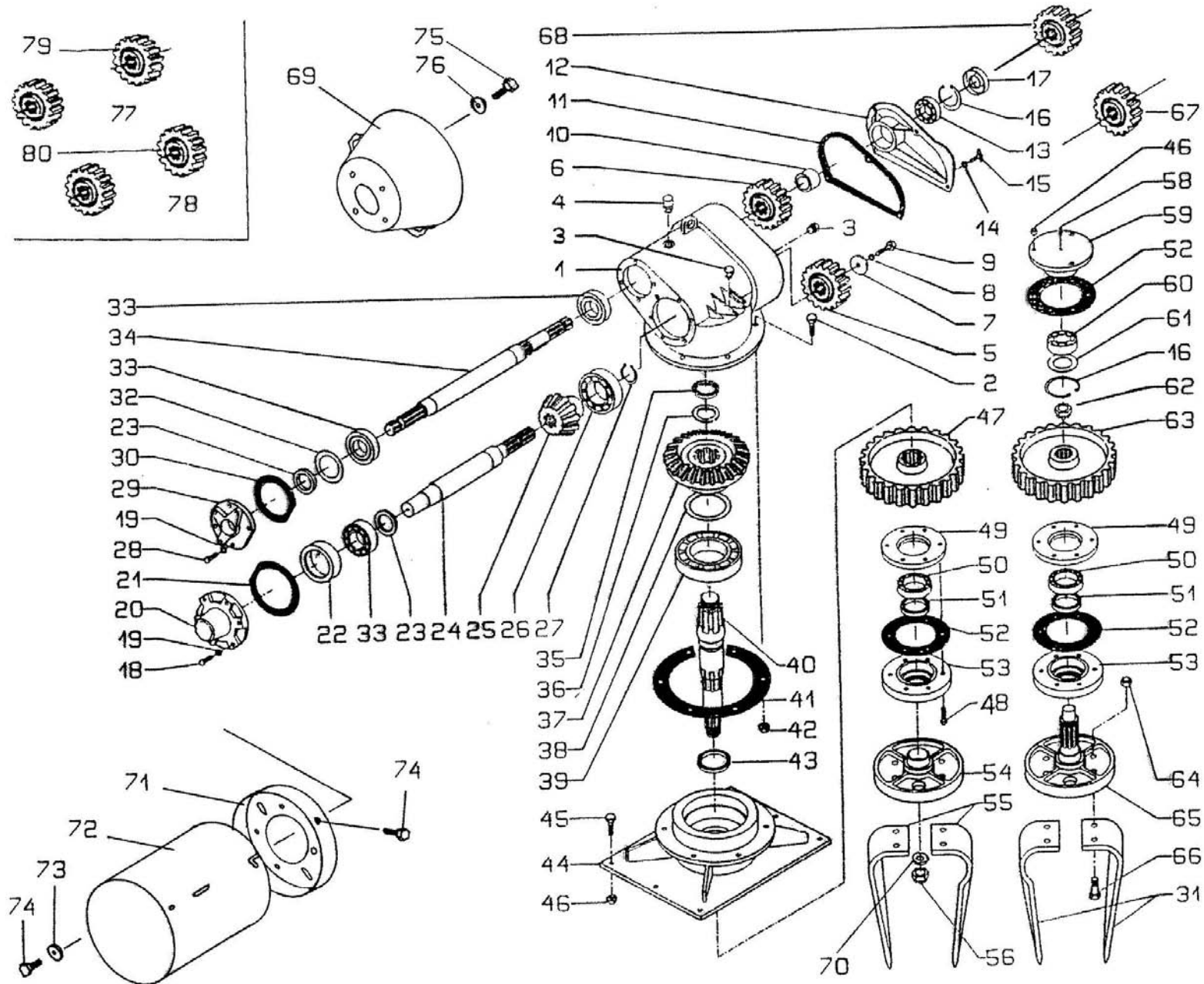
# ERX > 52400 ERX-2



F-3-2-1

REF	CODE	QTY	ENGLISH	FRANÇAIS	ITALIANO	DEUTSCH	ESPAÑOL	NOTE
1	900.211.093	1	CASE	BOITE	SCATOLA	KISTE	CAJA	
2	900.102.020	7	SCREW	VIS	VITE	SCHRAUBE	TORNILLO	
3	900.102.109	1	PLUG	BOUCHON	TAPPO	DECKEL	TAPON	
4	900.102.119	1	PLUG	BOUCHON	TAPPO	DECKEL	TAPON	
5	900.210.054	1	GEAR	ENGRANAGE	INGRANAGGIO	ZAHNRAD	ENGRANAJE	540 rpm
6	900.210.050	1	GEAR	ENGRANAGE	INGRANAGGIO	ZAHNRAD	ENGRANAJE	540 rpm
7	900.104.075	1	WASHER	RONDELLE	RONDELLA	ZWISCHENSCHLEIBE	ARANDELA	
8	900.104.034	1	WASHER	RONDELLE	RONDELLA	ZWISCHENSCHLEIBE	ARANDELA	
9	900.102.019	1	SCREW	VIS	VITE	SCHRAUBE	TORNILLO	
10	900.211.011	1	PLATE	PLAQUE	PIASTRA	PLATTE	PLACA	
11	900.139.026	1	GASKET	JOINT	GUARNIZIONE	DICHTUNG	JUNTA	
12	900.211.094	1	LID	COUVERCLE	COPERCHIO	DECKEL	TAPA	
13	900.100.008	1	BEARING	ROULEMENT	CUSCINETTO	KUGELLAGER	COJINETE	
14	900.104.024	4	WASHER	RONDELLE	RONDELLA	ZWISCHENSCHLEIBE	ARANDELA	
15	900.102.228	4	SCREW	VIS	VITE	SCHRAUBE	TORNILLO	
16	900.106.012	--	CIRCLIP	SERFLEX	SEEGER	SEEGER	SEEGER	
17	900.101.009	1	OIL SEAL	PARE-HUILE	PARAOLIO	SIMMERRING	PARA-ACEITE	
18	900.102.012	--	SCREW	VIS	VITE	SCHRAUBE	TORNILLO	
19	900.104.035	10	WASHER	RONDELLE	RONDELLA	ZWISCHENSCHLEIBE	ARANDELA	
20	900.210.044	1	LID	COUVERCLE	COPERCHIO	DECKEL	TAPA	
21	900.139.055	1	GASKET	JOINT	GUARNIZIONE	DICHTUNG	JUNTA	
22	900.211.069	1	BUSH	COQUILLE	BOCCOLA	BUCHSE	CASQUILLO	
23	900.107.041	2	SHIM	EPAISSEUR REG.	SPESSORE REG.	STAERKE	ESPESOR REG.	
24	900.210.046	1	SHAFT	ARBRE	ALBERO	WELLE	EJE	
25	900.210.045	1	PINION	PIGNON	PIGNONE	RITZEL	PINON	
26	900.100.056	1	BEARING	ROULEMENT	CUSCINETTO	KUGELLAGER	COJINETE	
27	900.106.029	1	CIRCLIP	SERFLEX	SEEGER	SEEGER	SEEGER	
28	900.102.011	4	SCREW	VIS	VITE	SCHRAUBE	TORNILLO	
29	900.210.047	1	LID	COUVERCLE	COPERCHIO	DECKEL	TAPA	
30	900.139.056	1	GASKET	JOINT	GUARNIZIONE	DICHTUNG	JUNTA	
31	900.111.051	--	KNIFE	COUTEAU	COLTELLO	MESSER	CUCHILLA	
32	900.101.020	1	OIL SEAL	PARE-HUILE	PARAOLIO	SIMMERRING	PARA-ACEITE	
33	900.100.059	3	BEARING	ROULEMENT	CUSCINETTO	KUGELLAGER	COJINETE	
34	900.210.048	1	SHAFT	ARBRE	ALBERO	WELLE	EJE	
35	900.103.062	1	RING NUT	EMBOUT	GHIERA	NUTMUTTER	CASQUILLO	
36	900.104.079	1	WASHER	RONDELLE	RONDELLA	ZWISCHENSCHLEIBE	ARANDELA	
37	900.210.055	1	CROWN	COURONNE	CORONA	TELLERRAD	CORONA	
38	900.107.062	1	SHIM	EPAISSEUR REG.	SPESSORE REG.	STAERKE	ESPESOR REG.	
39	900.100.061	1	BEARING	ROULEMENT	CUSCINETTO	KUGELLAGER	COJINETE	
40	900.211.095	1	SHAFT	ARBRE	ALBERO	WELLE	EJE	
41	900.139.058	1	GASKET	JOINT	GUARNIZIONE	DICHTUNG	JUNTA	
42	900.103.019.T	7	NUT	ECROU	DADO	MUTTER	TUERCA	
43	900.101.002	1	OIL SEAL	PARE-HUILE	PARAOLIO	SIMMERRING	PARA-ACEITE	
44	900.211.096	1	BASE	BASE	BASE	BASIS	BASE	
45	900.102.052	6	SCREW	VIS	VITE	SCHRAUBE	TORNILLO	
46	900.103.019.T	--	NUT	ECROU	DADO	MUTTER	TUERCA	
47	900.211.009.0	1	GEAR	ENGRANAGE	INGRANAGGIO	ZAHNRAD	ENGRANAJE	
48	900.102.020	--	SCREW	VIS	VITE	SCHRAUBE	TORNILLO	
49	900.211.014.0	-	FLANGE	FLASQUE	FLANGIA	FLANSCH	BRIDA	
50	900.100.041	--	BEARING	ROULEMENT	CUSCINETTO	KUGELLAGER	COJINETE	
51	900.101.001.0	--	OIL SEAL	PARE-HUILE	PARAOLIO	SIMMERRING	PARA-ACEITE	
52	900.139.107	--	GASKET	JOINT	GUARNIZIONE	DICHTUNG	JUNTA	
53	900.211.012.0	-	SUPPORT	SUPPORT	SUPPORTO	STUETZE	SOPORTE	

# ERX > 52400 ERX-2



F-3-2-1

REF	CODE	QTY	ENGLISH	FRANÇAIS	ITALIANO	DEUTSCH	ESPAÑOL	NOTE
54	900.211.008	1	KNIFE-HOLDER	PORTE-COUTEAUX	PORTACOLTELLI	MESSERHALTER	PORTA-CUCHILLAS	
55	900.111.052	--	KNIFE	COUPEAU	COLTELLO	MESSER	CUCHILLA	
56	900.103.031.T	1	NUT	ECROU	DADO	MUTTER	TUERCA	
58	900.105.015	--	GREASE NIPPLE	GRAISSEUR	INGRASSATORE	SCHMIERNIPPEL	ENGRASADOR	
59	900.211.013.0	--	SUPPORT	SUPPORT	SUPPORTO	STUETZE	SOPORTE	
60	900.100.058	--	BEARING	ROULEMENT	CUSCINETTO	KUGELLAGER	COJINETE	
61	900.107.060	--	SHIM	EPAISSEUR REG.	SPESSORE REG.	STAERKE	ESPESOR REG.	
62	900.103.033	-	RING NUT	EMBOUT	GHIERA	NUTMUTTER	CASQUILLO	
63	900.211.010.0	--	GEAR	ENGRENAGE	INGRANAGGIO	ZAHNRAD	ENGRANAJE	
64	900.103.063	--	NUT	ECROU	DADO	MUTTER	TUERCA	
65	900.211.007.1	-	KNIFE-HOLDER	PORTE-COUTEAUX	PORTACOLTELLI	MESSERHALTER	PORTA-CUCHILLAS	
66	900.102.218	--	SCREW	VIS	VITE	SCHRAUBE	TORNILLO	
67	900.210.051	1	GEAR	ENGRENAGE	INGRANAGGIO	ZAHNRAD	ENGRANAJE	540 rpm
68	900.210.053	1	GEAR	ENGRENAGE	INGRANAGGIO	ZAHNRAD	ENGRANAJE	540 rpm
69	900.241.302	1	GUARD	PROTECTION	PROTEZIONE	SCHUTZ	PROTECCION	
70	900.104.029	1	WASHER	RONDELLE	RONDELLA	ZWISCHENSCHIEBE	ARANDELA	
71	900.117.071	1	PROT. HOLDER	DISQUE	FONDELLO	ZWSCHUTZHALTER	DISCO	
72	900.117.073	1	GUARD	PROTECTION	PROTEZIONE	SCHUTZ	PROTECCION	
73	900.104.057	3	WASHER	RONDELLE	RONDELLA	ZWISCHENSCHIEBE	ARANDELA	
74	900.102.007	6	SCREW	VIS	VITE	SCHRAUBE	TORNILLO	
75	900.102.256.T	4	SCREW	VIS	VITE	SCHRAUBE	TORNILLO	
76	900.104.057	4	WASHER	RONDELLE	RONDELLA	ZWISCHENSCHIEBE	ARANDELA	
77	900.211.091	1	GEAR	ENGRENAGE	INGRANAGGIO	ZAHNRAD	ENGRANAJE	1000 rpm
78	900.211.092	1	GEAR	ENGRENAGE	INGRANAGGIO	ZAHNRAD	ENGRANAJE	1000 rpm
79	900.211.099	1	GEAR	ENGRENAGE	INGRANAGGIO	ZAHNRAD	ENGRANAJE	1000 rpm
80	900.211.100	1	GEAR	ENGRENAGE	INGRANAGGIO	ZAHNRAD	ENGRANAJE	1000 rpm