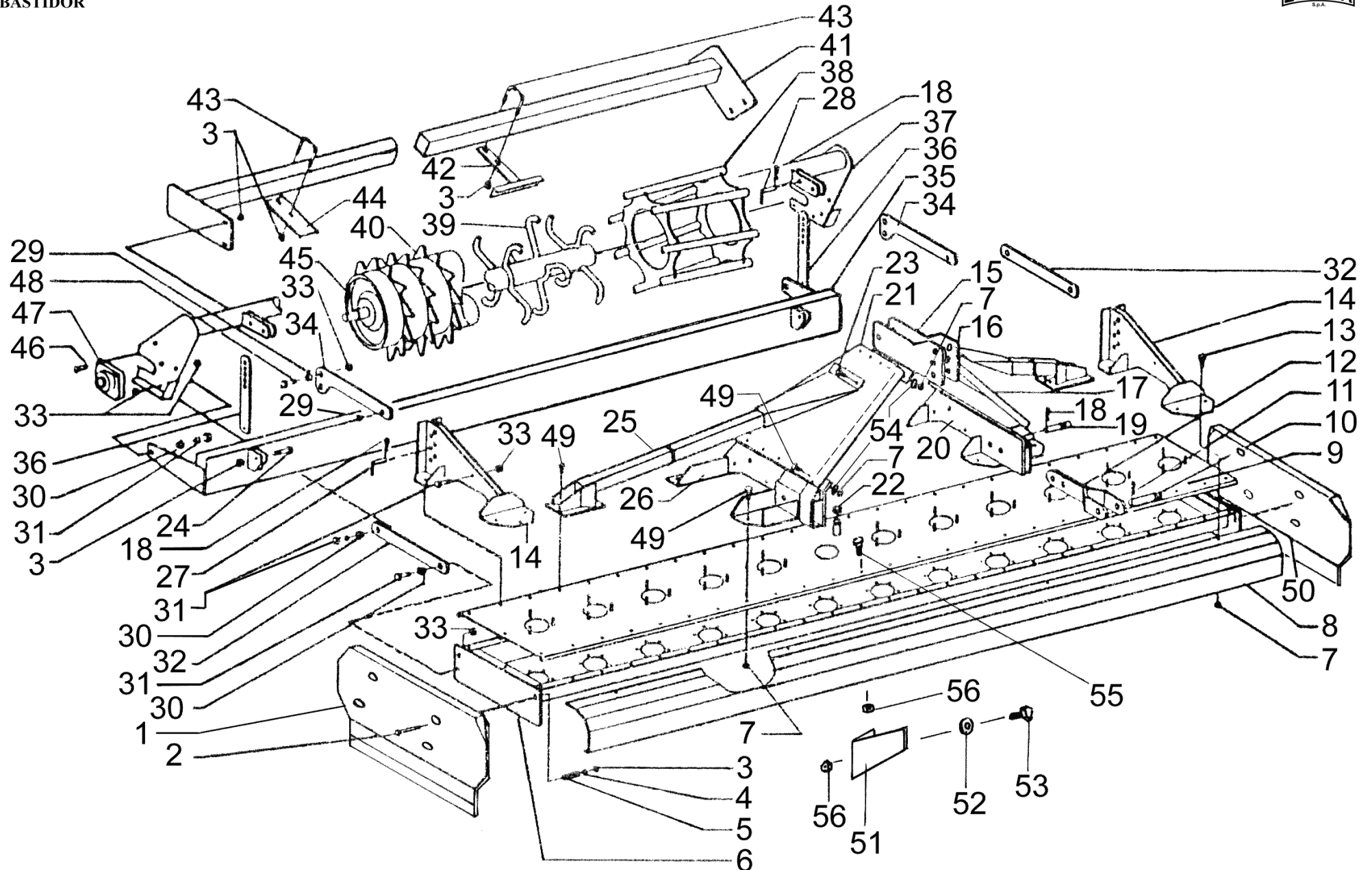


F-3-1-0

REF	CODE	QTY	ENGLISH	FRANÇAIS	ITALIANO	DEUTSCH	ESPAÑOL	NOTE
1	900.211.128	1	SIDE	FLANC	FIANCO	SEITE	FLANCO	
2	900.102.140.T	8	SCREW	VIS	VITE	SCHRAUBE	TORNILLO	
3	900.103.019.T	8	NUT	ECROU	DADO	MUTTER	TUERCA	
4	900.104.046	16	WASHER	RONDELLE	RONDELLA	ZWISCHENSCHIEBE	ARANDELA	
5	900.211.017.0	8	SPRING	RESSORT	MOLLA	FEDER	MUELLE	
6	900.211.001	1	CASE	CAISE	CASSA	KISTE	CAJA	200
6	900.211.002	1	CASE	CAISE	CASSA	KISTE	CAJA	250
6	900.211.003	1	CASE	CAISE	CASSA	KISTE	CAJA	300
7	900.103.019.T	--	NUT	ECROU	DADO	MUTTER	TUERCA	
8	900.211.018.1	1	GUARD	PROTECTION	PROTEZIONE	SCHUTZ	PROTECCION	200
8	900.211.019.0	1	GUARD	PROTECTION	PROTEZIONE	SCHUTZ	PROTECCION	250
8	900.211.020.0	1	GUARD	PROTECTION	PROTEZIONE	SCHUTZ	PROTECCION	300
9	900.211.004	1	LID	COUVERCLE	COPERCHIO	DECKEL	TAPA	200
9	900.211.005	1	LID	COUVERCLE	COPERCHIO	DECKEL	TAPA	250
9	900.211.006	1	LID	COUVERCLE	COPERCHIO	DECKEL	TAPA	300
10	900.116.062	2	PIN	TOURILLON	PERNO	STIFT	PERNO	
11	900.108.017	2	SPLIT PIN	GOUPILLE	COPIGLIA	ARRETIERUNG	PASADOR	
12	900.211.026	2	ARM	BRAS	BRACCIO	ARM	BRAZO	
13	900.102.121.T	--	SCREW	VIS	VITE	SCHRAUBE	TORNILLO	
14	900.211.029	2	SUPPORT	SUPPORT	SUPPORTO	STUETZE	SOPORTE	
15	900.211.023.0	1	HITCH	ATTELAGE	ATTACCO	ANBAU	ENGANCHE	
16	900.211.049	1	TIE ROD	TIRANT	TIRANTE	ZUGSTANGE	TIRANTE	300
17	900.211.022	1	SIDE	FLANC	FIANCO	SEITE	FLANCO	
18	900.108.006	6	SPLIT PIN	GOUPILLE	COPIGLIA	ARRETIERUNG	PASADOR	
19	900.243.085	2	PIN	CHEVILLE	SPINA	DORN	CLAVIJA	
20	900.211.025.0	1	HITCH	ATTELAGE	ATTACCO	ANBAU	ENGANCHE	
21	900.211.021	1	SIDE	FLANC	FIANCO	SEITE	FLANCO	
22	900.210.022	1	PLUG	BOUCHON	TAPPO	DECKEL	TAPON	
23	900.102.115.T	8	SCREW	VIS	VITE	SCHRAUBE	TORNILLO	
24	900.102.060	2	SCREW	VIS	VITE	SCHRAUBE	TORNILLO	
25	900.211.048	1	TIE ROD	TIRANT	TIRANTE	ZUGSTANGE	TIRANTE	300
26	900.211.024.0	1	HITCH	ATTELAGE	ATTACCO	ANBAU	ENGANCHE	
27	900.243.086	2	PIN	TOURILLON	PERNO	STIFT	PERNO	
28	900.211.041	2	PIN	CHEVILLE	SPINA	DORN	CLAVIJA	
29	900.211.028	4	BUSH	COQUILLE	BOCCOLA	BUCHSE	CASQUILLO	
30	900.211.027	6	BUSH	COQUILLE	BOCCOLA	BUCHSE	CASQUILLO	
31	900.102.036	8	SCREW	VIS	VITE	SCHRAUBE	TORNILLO	
32	900.211.037	2	ARM	BRAS	BRACCIO	ARM	BRAZO	
33	900.103.023.T	10	NUT	ECROU	DADO	MUTTER	TUERCA	
34	900.211.030	2	ARM	BRAS	BRACCIO	ARM	BRAZO	
35	900.211.034	1	LEVELLING BAR	BARRE NIV.	BARRA LIV.	PLANIERSTANGE	BARRA NIVEL.	200
35	900.211.035	1	LEVELLING BAR	BARRE NIV.	BARRA LIV.	PLANIERSTANGE	BARRA NIVEL.	250
35	900.211.036	1	LEVELLING BAR	BARRE NIV.	BARRA LIV.	PLANIERSTANGE	BARRA NIVEL.	300
36	900.211.038	2	ROD	TIGE	ASTA	STANGE	VARILLA	
37	900.211.031	1	FRAME	CHASSIS	TELAIO	RAHMEN	BASTIDOR	200
37	900.211.032	1	FRAME	CHASSIS	TELAIO	RAHMEN	BASTIDOR	250
37	900.211.033	1	FRAME	CHASSIS	TELAIO	RAHMEN	BASTIDOR	300
38	900.211.042	1	ROLLER	ROULEAU	RULLO	WALZE	RODILLO	200
38	900.211.043	1	ROLLER	ROULEAU	RULLO	WALZE	RODILLO	250
38	900.211.044	1	ROLLER	ROULEAU	RULLO	WALZE	RODILLO	300
39	900.211.045	1	ROLLER	ROULEAU	RULLO	WALZE	RODILLO	200
39	900.211.046	1	ROLLER	ROULEAU	RULLO	WALZE	RODILLO	250
39	900.211.047	1	ROLLER	ROULEAU	RULLO	WALZE	RODILLO	300



F-3-1-0

REF	CODE	QTY	ENGLISH	FRANÇAIS	ITALIANO	DEUTSCH	ESPAÑOL	NOTE
40	900.211.051	1	ROLLER	ROULEAU	RULLO	WALZE	RODILLO	200
40	900.211.052	1	ROLLER	ROULEAU	RULLO	WALZE	RODILLO	250
40	900.211.053	1	ROLLER	ROULEAU	RULLO	WALZE	RODILLO	300
41	900.211.054	1	BAR	BARRE	BARRA	STANGE	BARRA	200
41	900.211.055	1	BAR	BARRE	BARRA	STANGE	BARRA	250
41	900.211.056	1	BAR	BARRE	BARRA	STANGE	BARRA	300
42	900.211.057.0	--	SCRAPER	RACLEUR	RASCHIARULLO	WALZENSCHABER	RASCARODILLO	
43	900.116.035	--	U-BOLT	MANILLE	CAVALLOTTO	U-BOLZEN	SOPORTE	
44	900.210.086	--	SCRAPER	RACLEUR	RASCHIARULLO	WALZENSCHABER	RASCARODILLO	
45	900.108.014	2	PIN	CHEVILLE	SPINA	DORN	CLAVIJA	
46	900.102.052	8	SCREW	VIS	VITE	SCHRAUBE	TORNILLO	
47	900.100.051	2	SUPPORT	SUPPORT	SUPPORTO	STUETZE	SOPORTE	
48	900.102.060	2	SCREW	VIS	VITE	SCHRAUBE	TORNILLO	
49	900.102.115.T	--	SCREW	VIS	VITE	SCHRAUBE	TORNILLO	
50	900.211.129	1	SIDE	FLANC	FIANCO	SEITE	FLANCO	
51	900.211.050	--	REINFORC.	RENFORC.	RINFORZO	VERSTAERKUNG	REFUERZO	
52	900.104.045	--	WASHER	RONDELLE	RONDELLA	ZWISCHENSCHIEBE	ARANDELA	
53	900.102.121.T	--	SCREW	VIS	VITE	SCHRAUBE	TORNILLO	
54	900.104.036	--	WASHER	RONDELLE	RONDELLA	ZWISCHENSCHIEBE	ARANDELA	
55	900.102.011	--	SCREW	VIS	VITE	SCHRAUBE	TORNILLO	
56	900.103.018.T	--	NUT	ECROU	DADO	MUTTER	TUERCA	
57	900.103.018.T	--	NUT	ECROU	DADO	MUTTER	TUERCA	