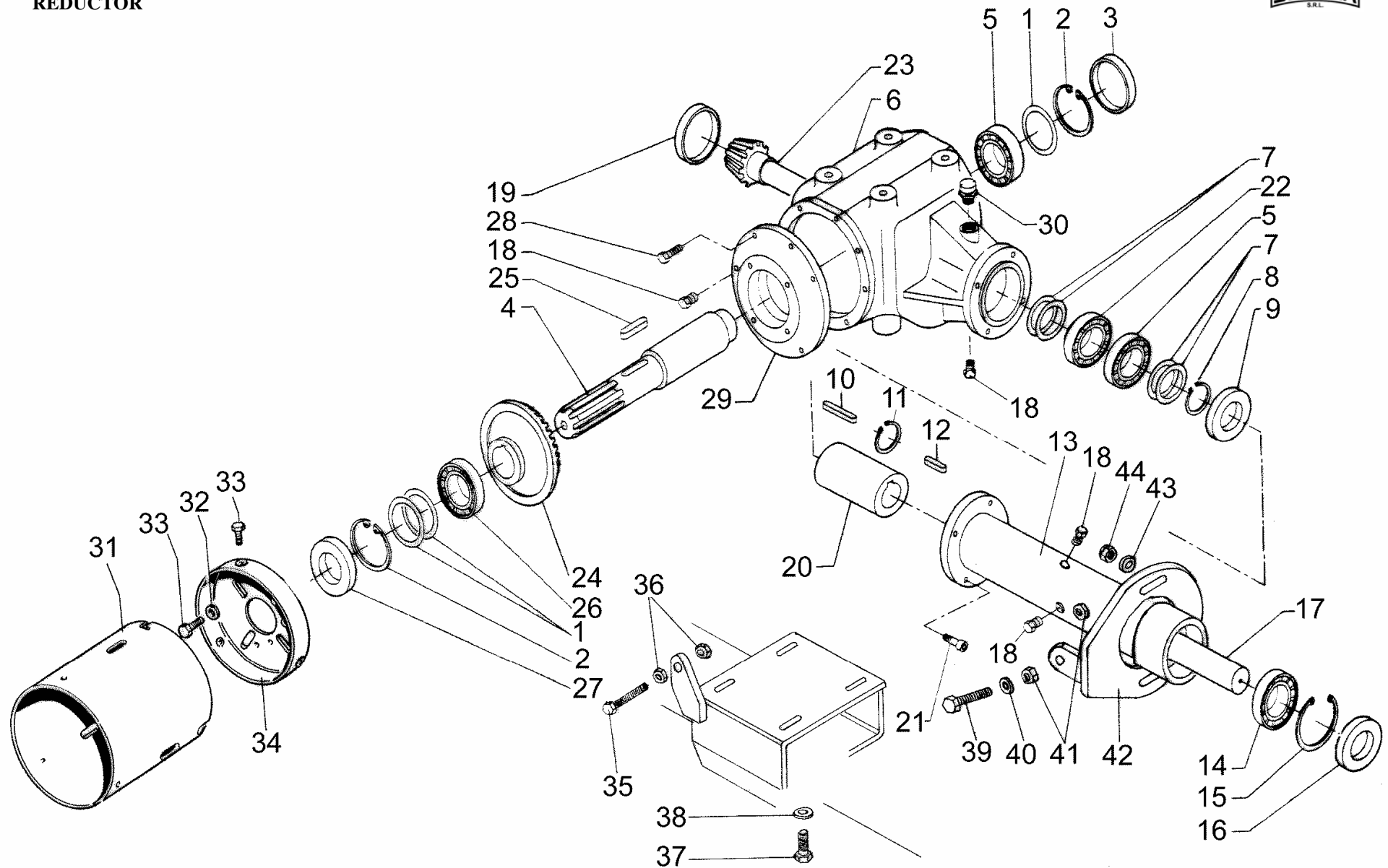


GEARBOX  
BOITE DE VITESSE  
GRUPPO  
GETRIEBE  
REDUCTOR

FC



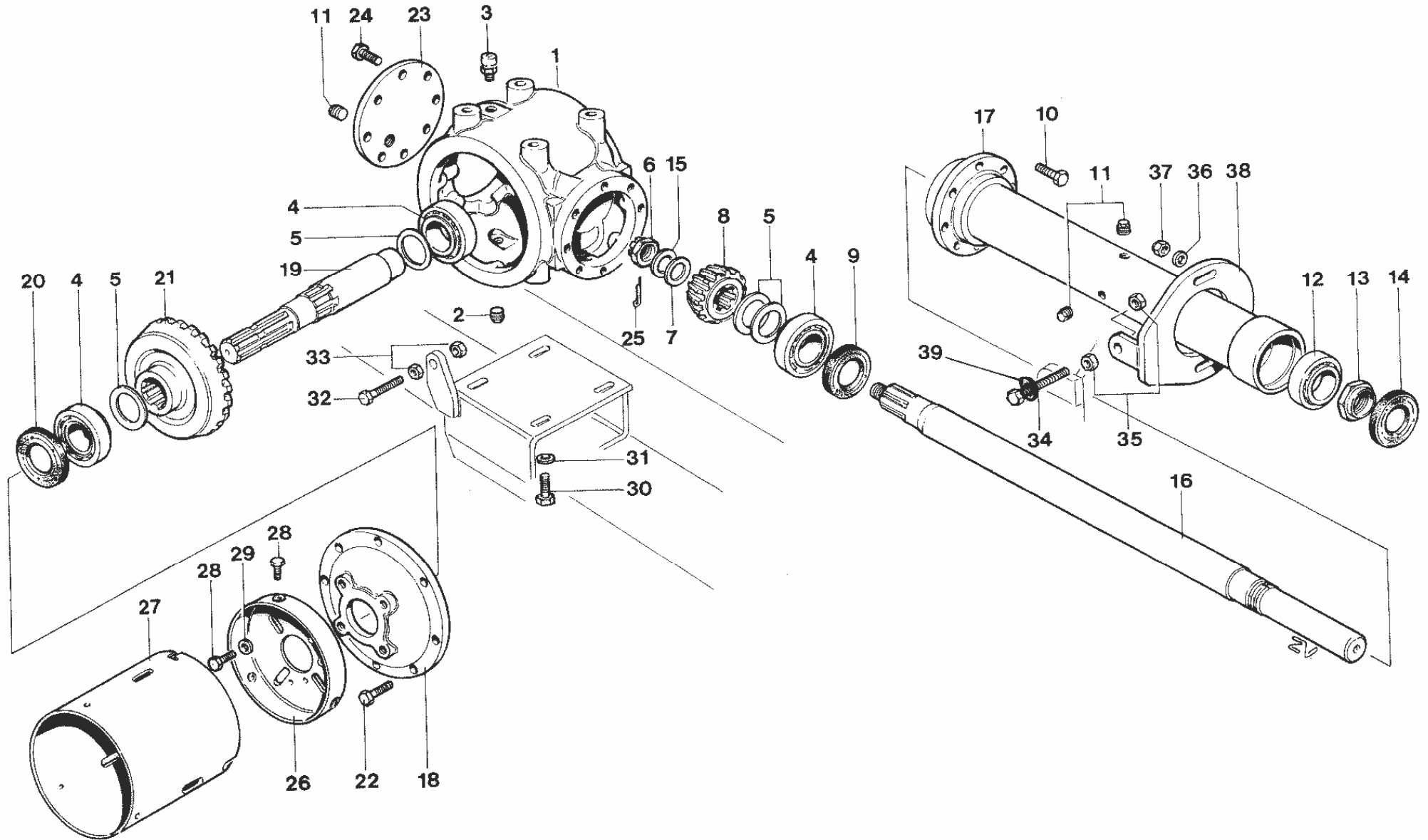
H-15-2-0

H-15-2-0

REF	CODE	QTY	ENGLISH	FRANÇAIS	ITALIANO	DEUTSCH	ESPAÑOL	NOTE
1	900.107.066	2	SHIM	EPAISSEUR REG.	SPESSORE	STAERKE	ESPEJOR REG.	
2	900.106.011	2	CIRCLIP	SERFLEX	SEEGER	SEEGER	SEEGER	
3	900.238.320	1	LID	COUVERCLE	COPERCHIO	DECKEL	TAPA	
4	900.238.321	1	SHAFT	ARBRE	ALBERO	WELLE	EJE	
5	900.100.033	2	BEARING	ROULEMENT	CUSCINETTO	KUGELLAGER	COJINETE	
6	900.238.322	1	CASE	BOITE	SCATOLA	KISTE	CAJA	
7	900.107.047	2	SHIM	EPAISSEUR REG.	SPESSORE	STAERKE	ESPEJOR REG.	
8	900.106.003	1	CIRCLIP	SERFLEX	SEEGER	SEEGER	SEEGER	
9	900.101.019	1	OIL SEAL	PARE-HUILE	PARAOLIO	SIMMERING	PARA-ACEITE	
10	900.105.044	1	KEY	CLAVETTE	CHIAVETTA	KEIL	CHAVETA	
11	900.106.026	1	CIRCLIP	SERFLEX	SEEGER	SEEGER	SEEGER	
12	900.105.005	1	KEY	CLAVETTE	CHIAVETTA	KEIL	CHAVETA	
13	900.238.323	1	TUBE	TUBE	CANNOTTO	ROHR	TUBO	140-160
13	900.238.324	1	TUBE	TUBE	CANNOTTO	ROHR	TUBO	200
13	900.238.325	1	TUBE	TUBE	CANNOTTO	ROHR	TUBO	230
13	900.238.326	1	TUBE	TUBE	CANNOTTO	ROHR	TUBO	250
14	900.100.016	1	BEARING	ROULEMENT	CUSCINETTO	KUGELLAGER	COJINETE	
15	900.106.005	1	CIRCLIP	SERFLEX	SEEGER	SEEGER	SEEGER	
16	900.101.076	1	OIL SEAL	PARE-HUILE	PARAOLIO	SIMMERING	PARA-ACEITE	
17	900.238.327	1	SHAFT	ARBRE	ALBERO	WELLE	EJE	140-160
17	900.238.328	1	SHAFT	ARBRE	ALBERO	WELLE	EJE	200
17	900.238.329	1	SHAFT	ARBRE	ALBERO	WELLE	EJE	230
17	900.238.330	1	SHAFT	ARBRE	ALBERO	WELLE	EJE	250
18	900.102.079	4	PLUG	BOUCHON	TAPPO	DECKEL	TAPON	
19	900.238.331	1	LID	COUVERCLE	COPERCHIO	DECKEL	TAPA	
20	900.238.332	1	BUSH	COQUILLE	BOCCOLA	BUCHSE	CASQUILLO	
21	900.102.206	4	SCREW	VIS	VITE	SCHRAUBE	TORNILLO	
22	900.100.025	1	BEARING	ROULEMENT	CUSCINETTO	KUGELLAGER	COJINETE	
23	900.238.333	1	PINION	PIGNON	PIGNONE	RITZEL	PINON	
24	900.238.334	1	CROWN	COURONNE	CORONA	TELLERRAD	CORONA	
25	900.105.011	1	KEY	CLAVETTE	CHIAVETTA	KEIL	CHAVETA	
26	900.100.034	1	BEARING	ROULEMENT	CUSCINETTO	KUGELLAGER	COJINETE	
27	900.101.066	1	OIL SEAL	PARE-HUILE	PARAOLIO	SIMMERING	PARA-ACEITE	
28	900.102.011	8	SCREW	VIS	VITE	SCHRAUBE	TORNILLO	
29	900.238.335	1	LID	COUVERCLE	COPERCHIO	DECKEL	TAPA	
30	900.102.236	1	PLUG	BOUCHON	TAPPO	DECKEL	TAPON	
31	900.117.072	1	GUARD	PROTECTION	PROTEZIONE	SCHUTZ	PROTECCION	
32	900.104.057	4	WASHER	RONDELLE	RONDELLA	ZWISCHENSCHIEBE	ARANDELA	
33	900.102.256	7	SCREW	VIS	VITE	SCHRAUBE	TORNILLO	
34	900.117.070	1	PROT. HOLDER	DISQUE	FONDELLO	ZWSCHUTZHALTER	DISCO	
35	900.102.334	1	SCREW	VIS	VITE	SCHRAUBE	TORNILLO	
36	900.103.035	2	NUT	ECROU	DADO	MUTTER	TUERCA	
37	900.102.034	4	SCREW	VIS	VITE	SCHRAUBE	TORNILLO	
38	900.104.027	4	WASHER	RONDELLE	RONDELLA	ZWISCHENSCHIEBE	ARANDELA	
39	900.102.286	1	SCREW	VIS	VITE	SCHRAUBE	TORNILLO	
40	900.104.044	1	WASHER	RONDELLE	RONDELLA	ZWISCHENSCHIEBE	ARANDELA	
41	900.103.051	2	NUT	ECROU	DADO	MUTTER	TUERCA	
42	900.238.358	1	BELT TIGHTENER	TENDCOURROIE	TENDICINGHIA	RIEMENPLATTE	TENDICINTA	
43	900.104.044	2	WASHER	RONDELLE	RONDELLA	ZWISCHENSCHIEBE	ARANDELA	
44	900.103.021	2	NUT	ECROU	DADO	MUTTER	TUERCA	

GEARBOX  
BOITE DE VITESSE  
GRUPPO  
GETRIEBE  
REDUCTOR

FC



H-15-3-0

## H-15-3-0

REF	CODE	QTY	ENGLISH	FRANÇAIS	ITALIANO	DEUTSCH	ESPAÑOL	NOTE
1	900.238.168	1	CASE	BOITE	SCATOLA	KISTE	CAJA	
2	900.102.173	1	PLUG	BOUCHON	TAPPO	DECKEL	TAPON	
3	900.102.236	1	PLUG	BOUCHON	TAPPO	DECKEL	TAPON	
4	900.100.059	3	BEARING	ROULEMENT	CUSCINETTO	KUGELLAGER	COJINETE	
5	900.107.041	3	SHIM	EPAISSEUR REG.	SPESSORE	STAERKE	ESPEJOR REG.	
6	900.103.073	1	CROWN NUT	EMBOUT	DADO CORONA	NUTMUTTER	CASQUILLO	
7	900.107.058	1	SHIM	EPAISSEUR REG.	SPESSORE	STAERKE	ESPEJOR REG.	
8	900.238.181	1	PINION	PIGNON	PIGNONE	RITZEL	PINON	540 RPM
8	900.238.171	1	PINION	PIGNON	PIGNONE	RITZEL	PINON	1000 RPM
9	900.101.049	1	OIL SEAL	PARE-HUILE	PARAOLIO	SIMMERING	PARA-ACEITE	
10	900.102.011	8	SCREW	VIS	VITE	SCHRAUBE	TORNILLO	
11	900.102.079	3	PLUG	BOUCHON	TAPPO	DECKEL	TAPON	
12	900.100.054	1	BEARING	ROULEMENT	CUSCINETTO	KUGELLAGER	COJINETE	
13	900.103.061	1	RING NUT	EMBOUT	GHIERA	NUTMUTTER	CASQUILLO	
14	900.101.064	1	OIL SEAL	PARE-HUILE	PARAOLIO	SIMMERING	PARA-ACEITE	
15	900.107.059	1	SHIM	EPAISSEUR REG.	SPESSORE	STAERKE	ESPEJOR REG.	
16	900.238.239	1	SHAFT	ARBRE	ALBERO	WELLE	EJE	
17	900.238.240	1	TUBE	TUBE	CANNOTTO	ROHR	TUBO	
18	900.238.169	1	LID	COUVERCLE	COPERCHIO	DECKEL	TAPA	
19	900.238.172	1	SHAFT	ARBRE	ALBERO	WELLE	EJE	
20	900.101.004	1	OIL SEAL	PARE-HUILE	PARAOLIO	SIMMERING	PARA-ACEITE	
21	900.238.238	1	CROWN	COURONNE	CORONA	TELLERRAD	CORONA	540 RPM
21	900.238.170	1	CROWN	COURONNE	CORONA	TELLERRAD	CORONA	1000 RPM
22	900.102.010	8	SCREW	VIS	VITE	SCHRAUBE	TORNILLO	
23	900.238.175	1	LID	COUVERCLE	COPERCHIO	DECKEL	TAPA	
24	900.102.190	8	SCREW	VIS	VITE	SCHRAUBE	TORNILLO	
25	900.108.027	1	SPLIT PIN	GOUPILLE	COPIGLIA	ARRETIERUNG	PASADOR	
26	900.117.070	1	PROT. HOLDER	DISQUE	FONDELLO	ZWSCHUTZHALTER	DISCO	
27	900.117.072	1	GUARD	PROTECTION	PROTEZIONE	SCHUTZ	PROTECCION	
28	900.102.256	7	SCREW	VIS	VITE	SCHRAUBE	TORNILLO	
29	900.104.057	4	WASHER	RONDELLE	RONDELLA	ZWISCHENSCHIEBE	ARANDELA	
30	900.102.034	4	SCREW	VIS	VITE	SCHRAUBE	TORNILLO	
31	900.104.027	4	WASHER	RONDELLE	RONDELLA	ZWISCHENSCHIEBE	ARANDELA	
32	900.102.334	1	SCREW	VIS	VITE	SCHRAUBE	TORNILLO	
33	900.103.035	2	NUT	ECROU	DADO	MUTTER	TUERCA	
34	900.102.286	1	SCREW	VIS	VITE	SCHRAUBE	TORNILLO	
35	900.103.051	2	NUT	ECROU	DADO	MUTTER	TUERCA	
36	900.104.044	2	WASHER	RONDELLE	RONDELLA	ZWISCHENSCHIEBE	ARANDELA	
37	900.103.021	2	NUT	ECROU	DADO	MUTTER	TUERCA	
38	900.238.359	1	BELT TIGHTENER	TENDCOURROIE	TENDICINGHIA	RIEMENPLATTE	TENDICINTA	
39	900.104.044	1	WASHER	RONDELLE	RONDELLA	ZWISCHENSCHIEBE	ARANDELA	