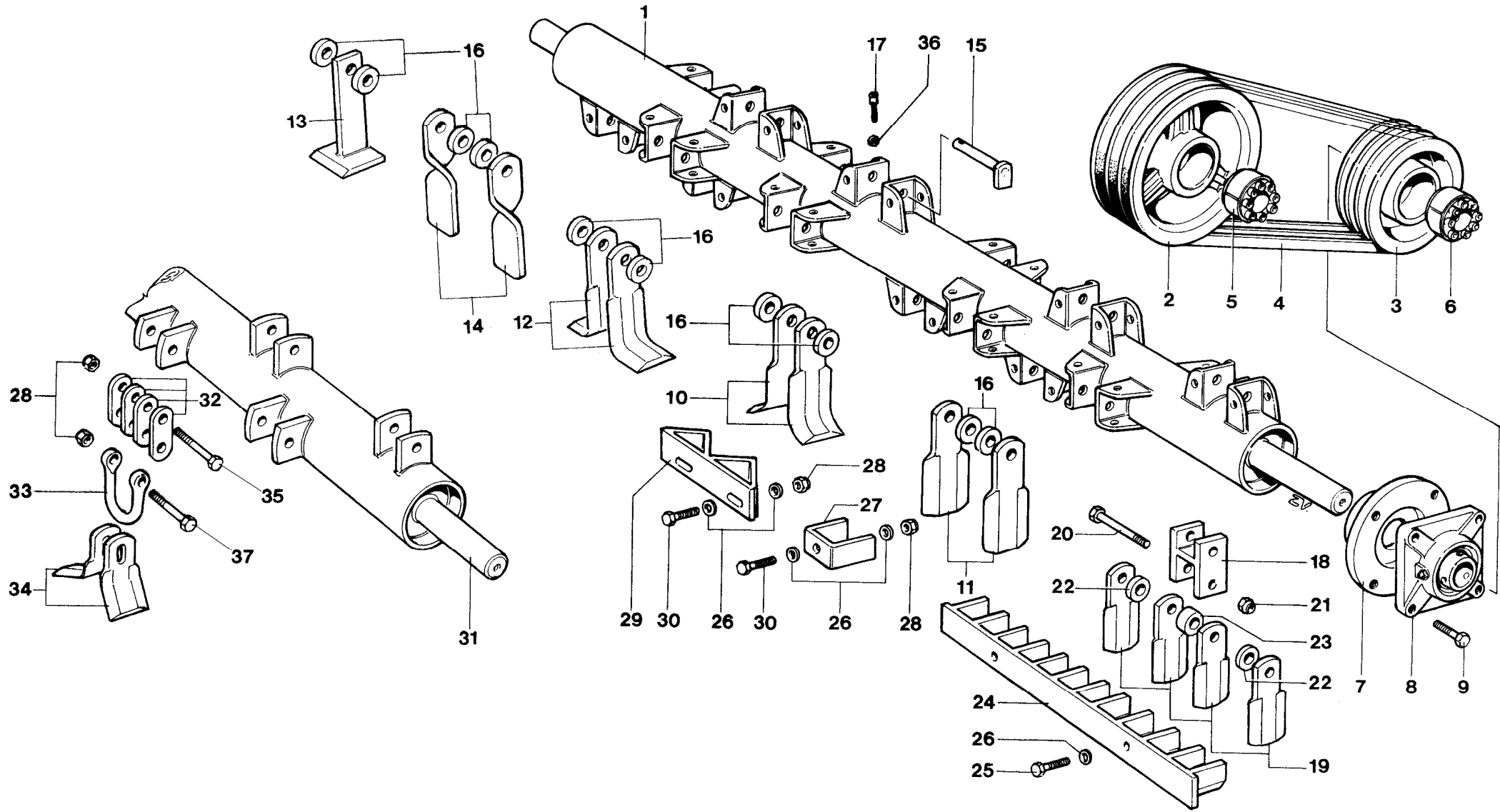


ROTOR
ROTOR
ROTORE
ROTOR
ROTOR

FC



H-15-5-0

H-15-5-0

REF	CODE	QTY	ENGLISH	FRANÇAIS	ITALIANO	DEUTSCH	ESPAÑOL	NOTE
1	900.238.380	1	ROTOR	ROTOR	ROTORE	ROTOR	ROTOR	140
1	900.238.381	1	ROTOR	ROTOR	ROTORE	ROTOR	ROTOR	160
1	900.238.095	1	ROTOR	ROTOR	ROTORE	ROTOR	ROTOR	200
1	900.238.096	1	ROTOR	ROTOR	ROTORE	ROTOR	ROTOR	230
1	900.238.097	1	ROTOR	ROTOR	ROTORE	ROTOR	ROTOR	250
1	900.238.098	1	ROTOR	ROTOR	ROTORE	ROTOR	ROTOR	290
2	900.270.006	1	PULLEY	POULIE	PULEGGIA	REIMENSCHLEIBE	POLEA	140-250
2	900.270.007	1	PULLEY	POULIE	PULEGGIA	REIMENSCHLEIBE	POLEA	290
3	900.238.085	1	PULLEY	POULIE	PULEGGIA	REIMENSCHLEIBE	POLEA	140-250
3	900.238.089	1	PULLEY	POULIE	PULEGGIA	REIMENSCHLEIBE	POLEA	290
4	900.268.003	4	BELT	COURROIE	CINGHIA	RIEMEN	CINTA	140-250
4	900.268.003	5	BELT	COURROIE	CINGHIA	RIEMEN	CINTA	290
5	900.238.208	1	CLAMP	BLOCAGE	CALETTATORE	KLEMMHUELSE	ENSAMBLADOR	140-250
5	900.269.002	1	CLAMP	BLOCAGE	CALETTATORE	KLEMMHUELSE	ENSAMBLADOR	290
6	900.238.092	1	CLAMP	BLOCAGE	CALETTATORE	KLEMMHUELSE	ENSAMBLADOR	
7	900.238.100	2	FLANGIE	FLASQUE	FLANGIA	FLANSCH	BRIDA	
8	900.100.069	2	SUPPORT	SUPPORTO	SUPPORTO	STUETZE	SOPORTE	
9	900.102.108	8	SCREW	VIS	VITE	SCHRAUBE	TORNILLO	
10	900.238.065	-	KNIFE	COUTEAU	COLTELLO	MESSER	CUCHILLA	
11	900.238.067	-	KNIFE	COUTEAU	COLTELLO	MESSER	CUCHILLA	
12	900.238.066	-	KNIFE	COUTEAU	COLTELLO	MESSER	CUCHILLA	
13	900.238.068	-	KNIFE	COUTEAU	COLTELLO	MESSER	CUCHILLA	
14	900.238.136	-	KNIFE	COUTEAU	COLTELLO	MESSER	CUCHILLA	
15	900.238.386	-	PIN	TOURILLON	PERNO	STIFT	PERNO	
16	900.238.070	-	SPACER	ENTRETOISE	DISTANZIALE	ABSTANDSRING	DISTANCIADOR	
17	900.102.342	-	SCREW	VIS	VITE	SCHRAUBE	TORNILLO	
18	900.238.156	-	SUPPORT	SUPPORTO	SUPPORTO	STUETZE	SOPORTE	
19	900.238.155	-	KNIFE	COUTEAU	COLTELLO	MESSER	CUCHILLA	
20	900.102.165	-	SCREW	VIS	VITE	SCHRAUBE	TORNILLO	
21	900.103.063	-	NUT	ECROU	DADO	MUTTER	TUERCA	
22	900.238.130	-	SPACER	ENTRETOISE	DISTANZIALE	ABSTANDSRING	DISTANCIADOR	
23	900.238.131	-	SPACER	ENTRETOISE	DISTANZIALE	ABSTANDSRING	DISTANCIADOR	
24	900.250.045	-	STATIC KNIFE	CONTRE COUT.	CONTROCOLTELLO	GEGENMESSER	CONTRACUCH.	140-230
24	900.238.128	-	STATIC KNIFE	CONTRE COUT.	CONTROCOLTELLO	GEGENMESSER	CONTRACUCH.	250-290
25	900.102.174	-	SCREW	VIS	VITE	SCHRAUBE	TORNILLO	
26	900.104.046	-	WASHER	RONDELLE	RONDELLA	ZWISCHENSCHLEIBE	ARANDELA	
27	900.238.137	-	STATIC KNIFE	CONTRE COUT.	CONTROCOLTELLO	GEGENMESSER	CONTRACUCH.	
28	900.103.019	-	NUT	ECROU	DADO	MUTTER	TUERCA	
29	900.238.184	-	STATIC KNIFE	CONTRE COUT.	CONTROCOLTELLO	GEGENMESSER	CONTRACUCH.	140-230
29	900.238.185	-	STATIC KNIFE	CONTRE COUT.	CONTROCOLTELLO	GEGENMESSER	CONTRACUCH.	250-290
30	900.102.098	-	SCREW	VIS	VITE	SCHRAUBE	TORNILLO	
31	900.238.382	1	ROTOR	ROTOR	ROTORE	ROTOR	ROTOR	140
31	900.238.383	1	ROTOR	ROTOR	ROTORE	ROTOR	ROTOR	160
31	900.238.221	1	ROTOR	ROTOR	ROTORE	ROTOR	ROTOR	200
31	900.238.222	1	ROTOR	ROTOR	ROTORE	ROTOR	ROTOR	230
31	900.238.223	1	ROTOR	ROTOR	ROTORE	ROTOR	ROTOR	250
31	900.238.224	1	ROTOR	ROTOR	ROTORE	ROTOR	ROTOR	290
32	900.238.140	-	SPACER	ENTRETOISE	DISTANZIALE	ABSTANDSRING	DISTANCIADOR	
33	900.240.061	-	U-BOLT	MANILLE	CAVALLOTTO	U-BOLZEN	SOPORTE	
34	900.240.060	-	KNIFE	COUTEAU	COLTELLO	MESSER	CUCHILLA	
35	900.102.153	-	SCREW	VIS	VITE	SCHRAUBE	TORNILLO	
36	900.103.117	-	NUT	ECROU	DADO	MUTTER	TUERCA	
37	900.102.355	-	SCREW	VIS	VITE	SCHRAUBE	TORNILLO	