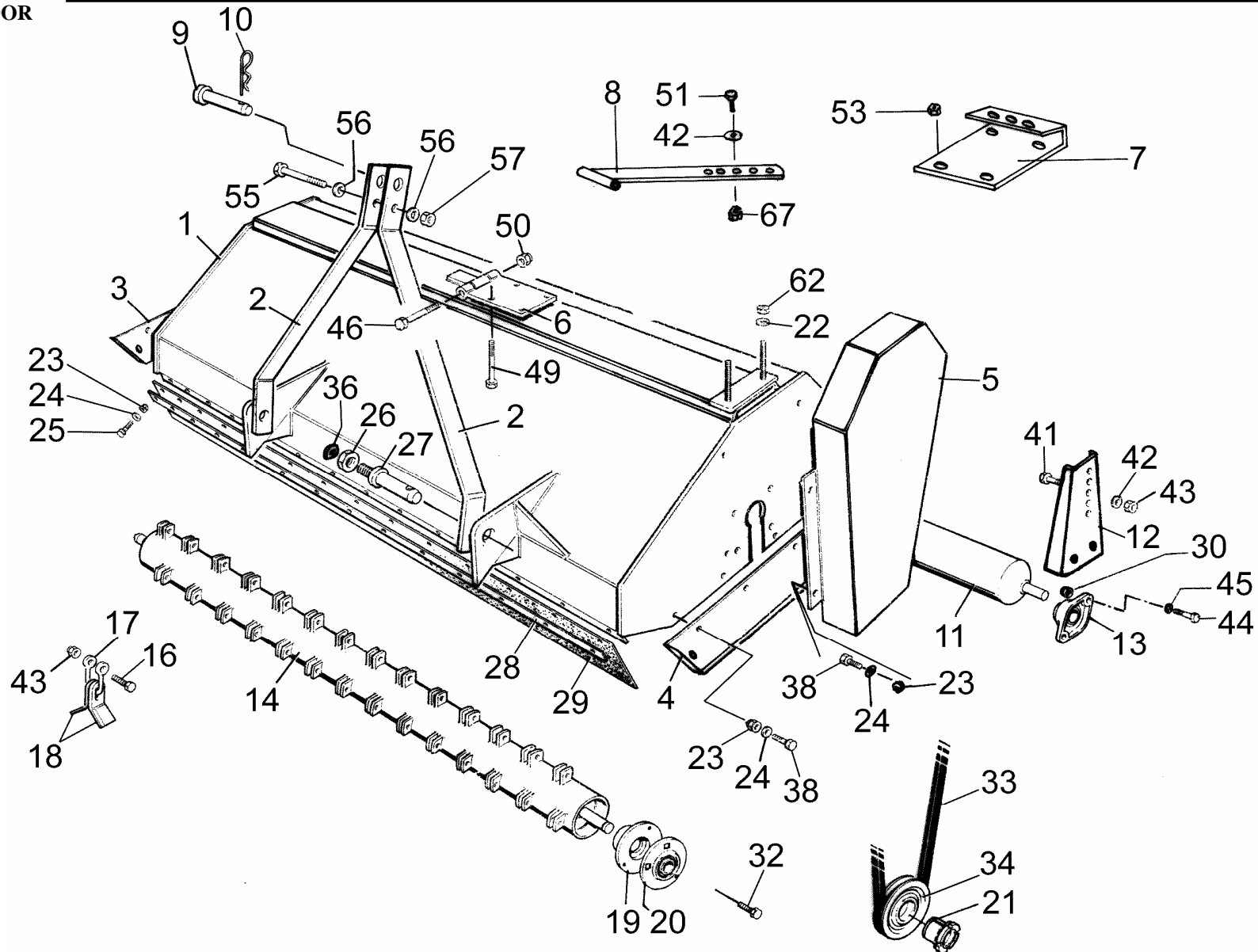


FRAME
CHASSIS
TELAIO
RAHMEN
BASTIDOR

FL



H-1-1-0

H-1-1-0

REF	CODE	QTY	ENGLISH	FRANÇAIS	ITALIANO	DEUTSCH	ESPAÑOL	NOTE
1	900.240.145	1	FRAME	CHASSIS	TELAIO	RAHMEN	BASTIDOR	100
1	900.240.146	1	FRAME	CHASSIS	TELAIO	RAHMEN	BASTIDOR	125
1	900.240.147	1	FRAME	CHASSIS	TELAIO	RAHMEN	BASTIDOR	150
2	900.241.368	2	TIE ROD	TIRANT	TIRANTE	ZUGSTANGE	TIRANTE	
3	900.240.193	1	SKID	PATIN	SLITTA	KUFE	CORREDERA	
4	900.240.194	1	SKID	PATIN	SLITTA	KUFE	CORREDERA	
5	900.240.151	1	COVER	CARTER	CARTER	GEHAEUSE	CARTER	
6	900.240.152	1	SUPPORT	SUPPORT	SUPPORTO	STUETZE	SOPORTE	
7	900.240.192	1	FLASK	MOULE	STAFFA	KLAUE	PLETINA	
8	900.240.214.0	1	TIE ROD	TIRANT	TIRANTE	ZUGSTANGE	TIRANTE	
9	900.240.053	1	PIN	TOURILLON	PERNO	STIFT	PERNO	
10	900.108.006	1	SPLIT PIN	GOUPILLE	COPIGLIA	ARRETIERUNG	PASADOR	
11	900.240.155	1	ROLLER	ROULEAU	RULLO	WALZE	RODILLO	100
11	900.240.156	1	ROLLER	ROULEAU	RULLO	WALZE	RODILLO	125
11	900.240.157	1	ROLLER	ROULEAU	RULLO	WALZE	RODILLO	150
12	900.240.158	2	SUPPORT	SUPPORT	SUPPORTO	STUETZE	SOPORTE	
13	900.100.082	2	SUPPORT	SUPPORT	SUPPORTO	STUETZE	SOPORTE	
14	900.240.159	1	ROTOR	ROTOR	ROTORE	ROTOR	ROTOR	100
14	900.240.160	1	ROTOR	ROTOR	ROTORE	ROTOR	ROTOR	125
14	900.240.161	1	ROTOR	ROTOR	ROTORE	ROTOR	ROTOR	150
16	900.102.252	--	SCREW	VIS	VITE	SCHRAUBE	TORNILLO	
17	900.240.061	--	U-BOLT	MANILLE	CAVALLOTTO	U-BOLZEN	SOPORTE	
18	900.240.060	--	KNIFE	COUTEAU	COLTELLO	MESSER	CUCHILLA	
19	900.240.162	2	FLANGE	FLASQUE	FLANGIA	FLANSCH	BRIDA	
20	900.100.095	2	SUPPORT	SUPPORT	SUPPORTO	STUETZE	SOPORTE	
21	900.241.193	2	CLAMPING	BLOCAGE	CALETTATORE	KLEMMHUELSE	ENSAMBLADOR	
22	900.104.022	4	WASHER	RONDELLE	RONDELLA	ZWISCHENSCHIEBE	ARANDELA	
23	900.103.020	--	NUT	ECROU	DADO	MUTTER	TUERCA	
24	900.104.052	--	WASHER	RONDELLE	RONDELLA	ZWISCHENSCHIEBE	ARANDELA	
25	900.102.147	--	SCREW	VIS	VITE	SCHRAUBE	TORNILLO	
26	900.103.009	2	NUT	ECROU	DADO	MUTTER	TUERCA	
27	900.116.012	2	PIN	TOURILLON	PERNO	STIFT	PERNO	
28	900.240.163	2	ROD	TIGE	ASTA	STANGE	VARILLA	100
28	900.240.164	2	ROD	TIGE	ASTA	STANGE	VARILLA	125
28	900.240.165	2	ROD	TIGE	ASTA	STANGE	VARILLA	150
29	900.240.166	2	GUARD	PROTECTION	PROTEZIONE	SCHUTZ	PROTECCION	100
29	900.240.167	2	GUARD	PROTECTION	PROTEZIONE	SCHUTZ	PROTECCION	125
29	900.240.168	2	GUARD	PROTECTION	PROTEZIONE	SCHUTZ	PROTECCION	150
30	900.103.018	4	NUT	ECROU	DADO	MUTTER	TUERCA	
32	900.102.011	6	SCREW	VIS	VITE	SCHRAUBE	TORNILLO	
33	900.242.095	1	BELT	COURROIE	CINGHIA	RIEMEN	CINTA	
34	900.241.190	1	PULLEY	POULIE	PULEGGIA	REIMENSCHIEBE	POLEA	
36	900.104.073	2	WASHER	RONDELLE	RONDELLA	ZWISCHENSCHIEBE	ARANDELA	
38	900.102.124	14	SCREW	VIS	VITE	SCHRAUBE	TORNILLO	

H-1-1-0

REF	CODE	QTY	ENGLISH	FRANÇAIS	ITALIANO	DEUTSCH	ESPAÑOL	NOTE
41	900.102.098	4	SCREW	VIS	VITE	SCHRAUBE	TORNILLO	
42	900.104.046	5	WASHER	RONDELLE	RONDELLA	ZWISCHENSCHLEIBE	ARANDELA	
43	900.103.019	--	NUT	ECROU	DADO	MUTTER	TUERCA	
44	900.102.100	4	SCREW	VIS	VITE	SCHRAUBE	TORNILLO	
45	900.104.045	4	WASHER	RONDELLE	RONDELLA	ZWISCHENSCHLEIBE	ARANDELA	
46	900.102.195	1	SCREW	VIS	VITE	SCHRAUBE	TORNILLO	
49	900.102.178	4	SCREW	VIS	VITE	SCHRAUBE	TORNILLO	
50	900.103.019	1	NUT	ECROU	DADO	MUTTER	TUERCA	
51	900.102.102	1	SCREW	VIS	VITE	SCHRAUBE	TORNILLO	
53	900.103.018	4	NUT	ECROU	DADO	MUTTER	TUERCA	
55	900.102.251	1	SCREW	VIS	VITE	SCHRAUBE	TORNILLO	
56	900.104.046	2	WASHER	RONDELLE	RONDELLA	ZWISCHENSCHLEIBE	ARANDELA	
57	900.103.019	1	NUT	ECROU	DADO	MUTTER	TUERCA	
62	900.103.002	4	NUT	ECROU	DADO	MUTTER	TUERCA	
67	900.103.019	1	NUT	ECROU	DADO	MUTTER	TUERCA	