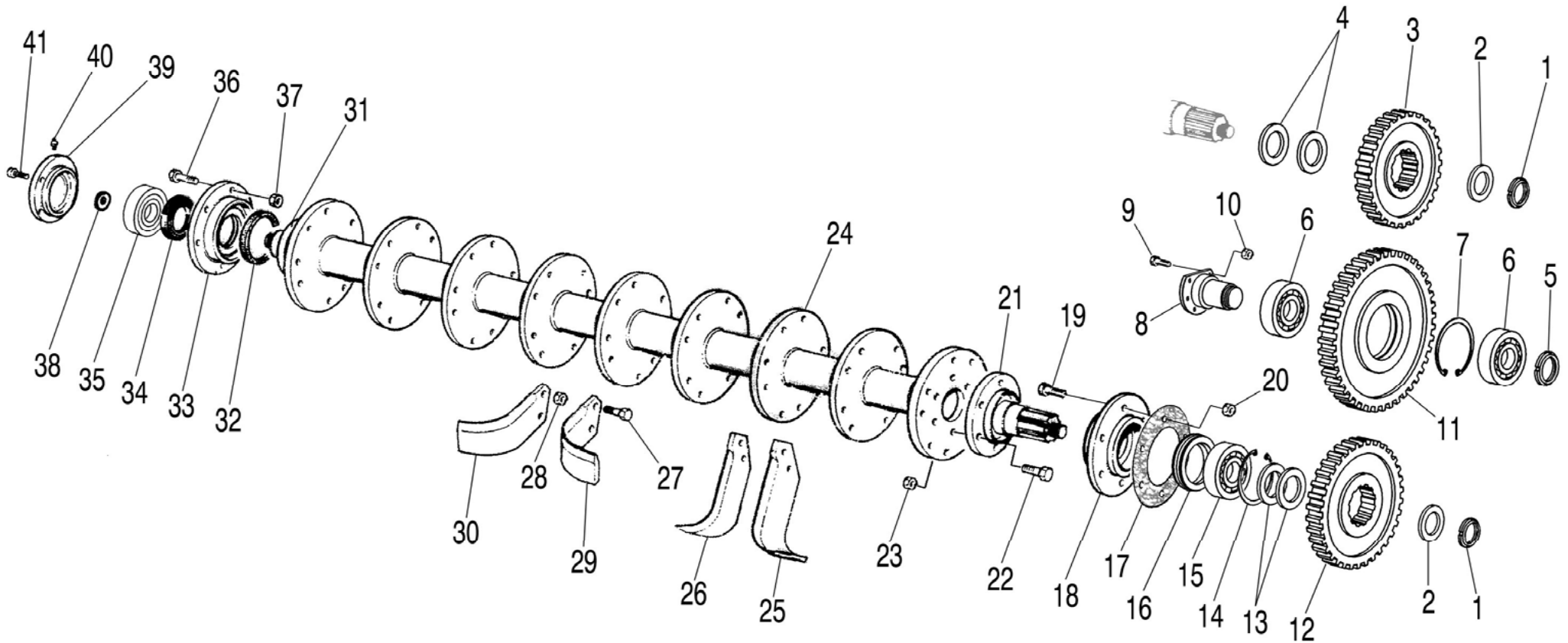


ROTOR  
ROTOR  
ROTORE  
ROTOR  
ROTOR

GDE GDEC



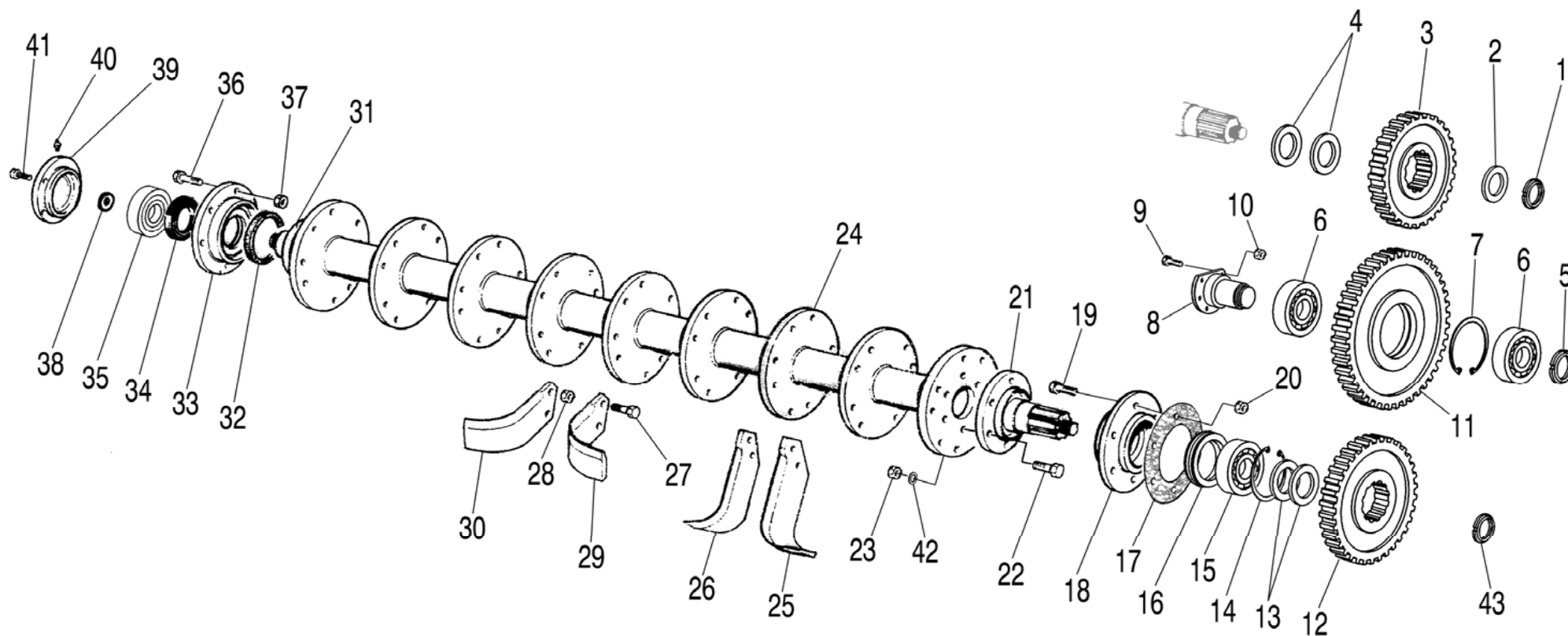
B-4-3-G

### B-4-3-G

REF	CODE	QTY	ENGLISH	FRANÇAIS	ITALIANO	DEUTSCH	ESPAÑOL	NOTE
1	900.103.030	1	RING NUT	EMBOUT	GHIERA	NUTMUTTER	CASQUILLO	
2	900.104.013	1	WASHER	RONDELLE	RONDELLA	ZWISCHENSCHIEBE	ARANDELA	
3	900.112.068	1	GEAR	ENGRENAGE	INGRANAGGIO	ZAHNRAD	ENGRANAJE	
4	900.107.019	4	SHIM	EPAISSEUR	SPESSORE	STAERKE	ESPESOR	
5	900.103.032	1	RING NUT	EMBOUT	GHIERA	NUTMUTTER	CASQUILLO	
6	900.100.054	2	BEARING	ROULEMENT	CUSCINETTO	KUGELLAGER	COJINETE	
7	900.106.005	1	CIRCLIP	SERFLEX	SEEGER	SEEGER	SEEGER	
8	900.112.071	1	PIN	TOURILLON	PERNO	STIFT	PERNO	
9	900.102.030	6	SCREW	VIS	VITE	SCHRAUBE	TORNILLO	
10	900.103.021	6	NUT	ECROU	DADO	MUTTER	TUERCA	
11	900.112.069	1	GEAR	ENGRENAGE	INGRANAGGIO	ZAHNRAD	ENGRANAJE	
12	900.112.070	1	GEAR	ENGRENAGE	INGRANAGGIO	ZAHNRAD	ENGRANAJE	
13	900.107.028	2	SHIM	EPAISSEUR	SPESSORE	STAERKE	ESPESOR	
14	900.106.007	1	CIRCLIP	SERFLEX	SEEGER	SEEGER	SEEGER	
15	900.100.019	1	BEARING	ROULEMENT	CUSCINETTO	KUGELLAGER	COJINETE	
16	900.101.001	2	OIL SEAL	PARE-HUILE	PARAOLIO	SIMMERRING	PARA-ACEITE	
17	900.139.010	1	GASKET	JOINT	GUARNIZIONE	DICHTUNG	JUNTA	
18	900.110.079	1	SUPPORT	SUPPORT	SUPPORTO	STUETZE	SOPORTE	
19	900.102.027	6	SCREW	VIS	VITE	SCHRAUBE	TORNILLO	
20	900.103.005	6	NUT	ECROU	DADO	MUTTER	TUERCA	
21	900.110.096.1	1	HUB	MOYEU	MOZZO	NABE	MOZO	
22	900.102.232	6	SCREW	VIS	VITE	SCHRAUBE	TORNILLO	
23	900.103.027	6	NUT	ECROU	DADO	MUTTER	TUERCA	
24	900.110.090	1	ROTOR	ROTOR	ROTORE	ROTOR	ROTOR	120
24	900.110.091	1	ROTOR	ROTOR	ROTORE	ROTOR	ROTOR	140
24	900.110.092	1	ROTOR	ROTOR	ROTORE	ROTOR	ROTOR	160
24	900.110.093	1	ROTOR	ROTOR	ROTORE	ROTOR	ROTOR	180
24	900.110.094	1	ROTOR	ROTOR	ROTORE	ROTOR	ROTOR	200
24	900.110.095	1	ROTOR	ROTOR	ROTORE	ROTOR	ROTOR	220
25	900.111.017	--	BLADE	LAME	ZAPPETTA	MESSER	AZADA	
26	900.111.018	--	BLADE	LAME	ZAPPETTA	MESSER	AZADA	
27	900.102.045	--	SCREW	VIS	VITE	SCHRAUBE	TORNILLO	
28	900.103.027	--	NUT	ECROU	DADO	MUTTER	TUERCA	
29	900.111.024	--	BLADE	LAME	ZAPPETTA	MESSER	AZADA	
30	900.111.023	--	BLADE	LAME	ZAPPETTA	MESSER	AZADA	
32	900.107.022	1	RING	ANNEAU	ANELLO	RING	ANILLO	
33	900.110.013	1	SUPPORT	SUPPORT	SUPPORTO	STUETZE	SOPORTE	
34	900.101.001	1	OIL SEAL	PARE-HUILE	PARAOLIO	SIMMERRING	PARA-ACEITE	
35	900.100.016	1	BEARING	ROULEMENT	CUSCINETTO	KUGELLAGER	COJINETE	
36	900.102.020	4	SCREW	VIS	VITE	SCHRAUBE	TORNILLO	
37	900.103.050	4	NUT	ECROU	DADO	MUTTER	TUERCA	
38	900.103.069	1	RING NUT	EMBOUT	GHIERA	NUTMUTTER	CASQUILLO	
39	900.110.023	1	CLAMPING	CHAPEAU	CAPPELLOTTA	KAPPE	CAPUCHON	
40	900.105.007	1	GREASE NIPPLE	GRAISSEUR	INGRASSATORE	SCHMIERNIPPEL	ENGRASADOR	
41	900.102.203	4	SCREW	VIS	VITE	SCHRAUBE	TORNILLO	
47	900.104.061	6	WASHER	RONDELLE	RONDELLA	ZWISCHENSCHIEBE	ARANDELA	
48	900.103.062	1	RING NUT	EMBOUT	GHIERA	NUTMUTTER	CASQUILLO	

ROTOR  
ROTOR  
ROTORE  
ROTOR  
ROTOR

# GDE GDEC con Dispositivo di Tenuta



### B-4-3-T

REF	CODE	QTY	ENGLISH	FRANÇAIS	ITALIANO	DEUTSCH	ESPAÑOL	NOTE
1	900.103.030	1	RING NUT	EMBOUT	GHIERA	NUTMUTTER	CASQUILLO	
2	900.104.013	1	WASHER	RONDELLE	RONDELLA	ZWISCHENSCHIEBE	ARANDELA	
3	900.112.068	1	GEAR	ENGRENAGE	INGRANAGGIO	ZAHNRAD	ENGRANAJE	
4	900.107.019	4	SHIM	EPAISSEUR	SPESSORE	STAERKE	ESPEJOR	
5	900.103.032	1	RING NUT	EMBOUT	GHIERA	NUTMUTTER	CASQUILLO	
6	900.100.054	2	BEARING	ROULEMENT	CUSCINETTO	KUGELLAGER	COJINETE	
7	900.106.005	1	CIRCLIP	SERFLEX	SEEGER	SEEGER	SEEGER	
8	900.112.071	1	PIN	TOURILLON	PERNO	STIFT	PERNO	
9	900.102.030	6	SCREW	VIS	VITE	SCHRAUBE	TORNILLO	
10	900.103.021	6	NUT	ECROU	DADO	MUTTER	TUERCA	
11	900.112.069	1	GEAR	ENGRENAGE	INGRANAGGIO	ZAHNRAD	ENGRANAJE	
12	900.112.070	1	GEAR	ENGRENAGE	INGRANAGGIO	ZAHNRAD	ENGRANAJE	
13	900.107.028	2	SHIM	EPAISSEUR	SPESSORE	STAERKE	ESPEJOR	
14	900.106.007	1	CIRCLIP	SERFLEX	SEEGER	SEEGER	SEEGER	
15	900.100.019	1	BEARING	ROULEMENT	CUSCINETTO	KUGELLAGER	COJINETE	
16	900.101.090	1	WATERPROOF DOUBLE SEAL	DISPOSITIF TENUE	DISPOSITIVO TENUTA	VORRICHTUNG HALTEN	DISPOSITIVO SUJETAR	
17	900.139.010	1	GASKET	JOINT	GUARNIZIONE	DICHTUNG	JUNTA	
18	900.110.142	1	SUPPORT	SUPPORT	SUPPORTO	STUETZE	SOPORTE	
19	900.102.027	6	SCREW	VIS	VITE	SCHRAUBE	TORNILLO	
20	900.103.005	6	NUT	ECROU	DADO	MUTTER	TUERCA	
21	900.110.140	1	HUB	MOYEU	MOZZO	NABE	MOZO	
22	900.102.232	6	SCREW	VIS	VITE	SCHRAUBE	TORNILLO	
23	900.103.027	6	NUT	ECROU	DADO	MUTTER	TUERCA	
24	900.110.090	1	ROTOR	ROTOR	ROTORE	ROTOR	ROTOR	120
24	900.110.091	1	ROTOR	ROTOR	ROTORE	ROTOR	ROTOR	140
24	900.110.092	1	ROTOR	ROTOR	ROTORE	ROTOR	ROTOR	160
24	900.110.093	1	ROTOR	ROTOR	ROTORE	ROTOR	ROTOR	180
24	900.110.094	1	ROTOR	ROTOR	ROTORE	ROTOR	ROTOR	200
24	900.110.095	1	ROTOR	ROTOR	ROTORE	ROTOR	ROTOR	220
25	900.111.017	--	BLADE	LAME	ZAPPETTA	MESSER	AZADA	
26	900.111.018	--	BLADE	LAME	ZAPPETTA	MESSER	AZADA	
27	900.102.045	--	SCREW	VIS	VITE	SCHRAUBE	TORNILLO	
28	900.103.027	--	NUT	ECROU	DADO	MUTTER	TUERCA	
29	900.111.024	--	BLADE	LAME	ZAPPETTA	MESSER	AZADA	
30	900.111.023	--	BLADE	LAME	ZAPPETTA	MESSER	AZADA	
31	900.110.019	1	RING	ANNEAU	ANELLO	RING	ANILLO	
32	900.107.022	1	RING	ANNEAU	ANELLO	RING	ANILLO	
33	900.110.013	1	SUPPORT	SUPPORT	SUPPORTO	STUETZE	SOPORTE	
34	900.101.001.0	1	OIL SEAL	PARÉ-HUILE	PARAOLIO	SIMMERRING	PARA-ACEITE	
35	900.100.052	1	BEARING	ROULEMENT	CUSCINETTO	KUGELLAGER	COJINETE	
36	900.102.020	4	SCREW	VIS	VITE	SCHRAUBE	TORNILLO	
37	900.103.050	4	NUT	ECROU	DADO	MUTTER	TUERCA	
38	900.103.069	1	RING NUT	EMBOUT	GHIERA	NUTMUTTER	CASQUILLO	
39	900.110.023	1	CLAMPING	CHAPEAU	CAPPELOTTO	KAPPE	CAPUCHON	
40	900.105.007	1	GREASE NIPPLE	GRAISSEUR	INGRASSATORE	SCHMIERNIPPEL	ENGRASADOR	
41	900.102.203	4	SCREW	VIS	VITE	SCHRAUBE	TORNILLO	
42	900.104.061	6	WASHER	RONDELLE	RONDELLA	ZWISCHENSCHIEBE	ARANDELA	
43	900.103.062	1	RING NUT	EMBOUT	GHIERA	NUTMUTTER	CASQUILLO	