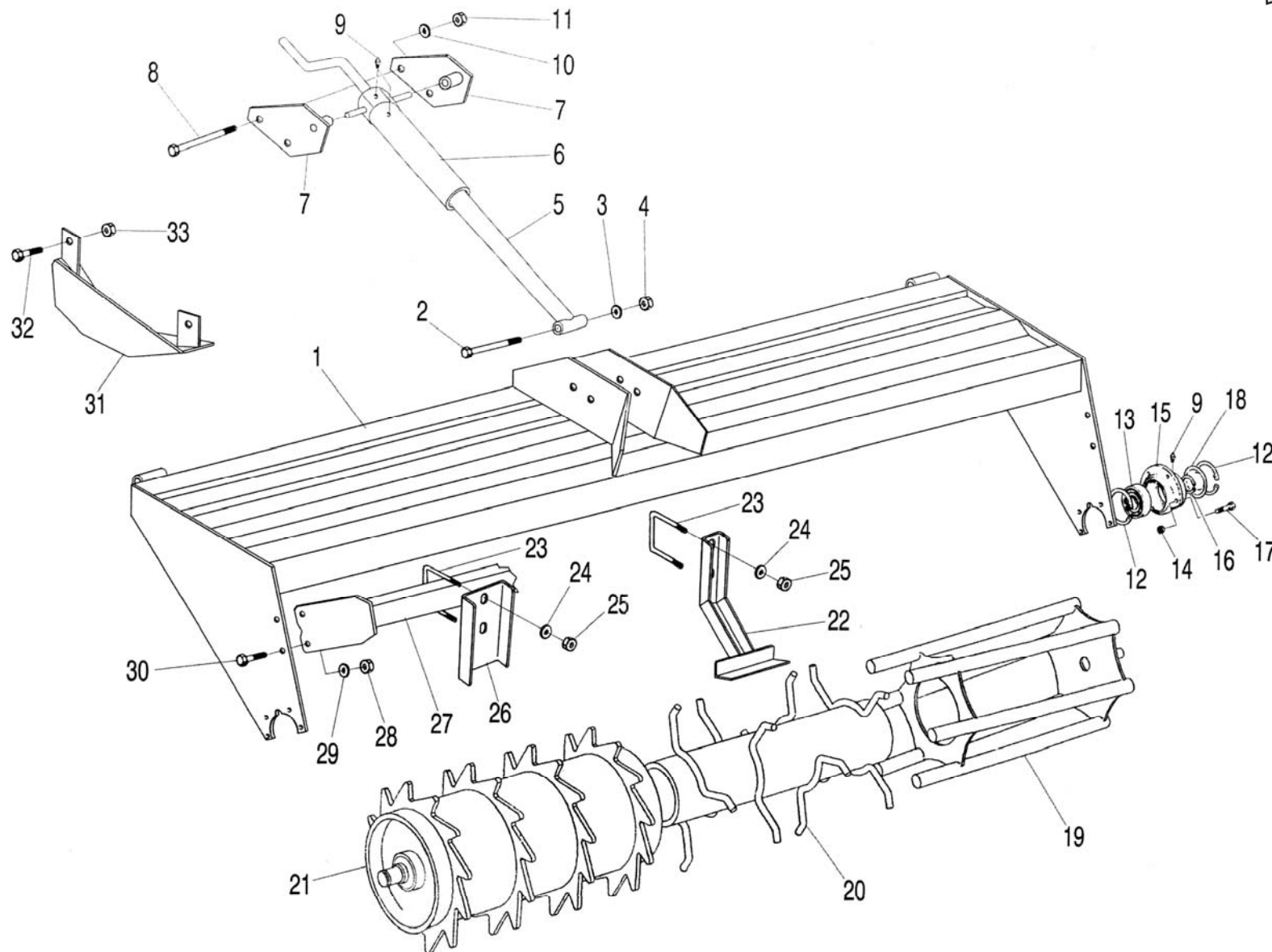


ROLLERS  
ROULEAUX  
RULLI  
RODILLOS  
WALZE

# GDE GDEC CRE-2 CREC-2



### B-4-4-1

REF	CODE	QTY	ENGLISH	FRANÇAIS	ITALIANO	DEUTSCH	ESPAÑOL	NOTE
1	900.121.015	1	FRAME	CHASSIS	TELAIO	RAHMEN	BASTIDOR	180
1	900.121.016	1	FRAME	CHASSIS	TELAIO	RAHMEN	BASTIDOR	200
1	900.121.017	1	FRAME	CHASSIS	TELAIO	RAHMEN	BASTIDOR	220
2	900.102.042	1	SCREW	VIS	VITE	SCHRAUBE	TORNILLO	
3	900.104.072	1	WASHER	RONDELLE	RONDELLA	ZWISCHENSCHIBE	ARANDELA	
4	900.103.108	1	NUT	ECROU	DADO	MUTTER	TUERCA	
5	900.121.072	1	EXSTENSION	PROLONGE	PROLUNGA	VERLAENGERUNG	PROLONGACION	
6	900.121.050	1	ADJUST SCREW	VIS DE REGL.	VITE REGISTRO	EINST.SCHRAUBE	TORNILLO REG	
7	900.121.071	2	PLATE	PLAQUE	PIASTRA	PLATTE	PLACA	
8	900.102.037	2	SCREW	VIS	VITE	SCHRAUBE	TORNILLO	
9	900.105.007	4	GREASE NIPPLE	GRAISSEUR	INGRASSATORE	SCHMIERNIPPEL	ENGRASADOR	
10	900.104.044	2	WASHER	RONDELLE	RONDELLA	ZWISCHENSCHIBE	ARANDELA	
11	900.103.021	2	NUT	ECROU	DADO	MUTTER	TUERCA	
12	900.106.011	4	CIRCLIP	SERFLEX	SEEGER	SEEGER	SEEGER	
13	900.100.015	2	BEARING	ROULEMENT	CUSCINETTO	KUGELLAGER	COJINETE	
14	900.103.002	8	NUT	ECROU	DADO	MUTTER	TUERCA	
15	900.110.051	2	SUPPORT	SUPPORT	SUPPORTO	STUETZE	SOPORTE	
16	900.106.013	2	CIRCLIP	SERFLEX	SEEGER	SEEGER	SEEGER	
17	900.102.012	8	SCREW	VIS	VITE	SCHRAUBE	TORNILLO	
18	900.110.052	2	CLAMPING	CHAPEAU	CAPPELOTTO	KAPPE	CAPUCHON	
19	900.104.109	1	ROLLER	ROULEAU	RULLO	WALZE	RODILLO	180
19	900.104.110	1	ROLLER	ROULEAU	RULLO	WALZE	RODILLO	200
19	900.104.111	1	ROLLER	ROULEAU	RULLO	WALZE	RODILLO	220
20	900.140.008	1	ROLLER	ROULEAU	RULLO	WALZE	RODILLO	180
20	900.140.009	1	ROLLER	ROULEAU	RULLO	WALZE	RODILLO	200
20	900.140.025	1	ROLLER	ROULEAU	RULLO	WALZE	RODILLO	220
21	900.140.104	1	ROLLER	ROULEAU	RULLO	WALZE	RODILLO	180
21	900.140.105	1	ROLLER	ROULEAU	RULLO	WALZE	RODILLO	200
21	900.140.106	1	ROLLER	ROULEAU	RULLO	WALZE	RODILLO	220
22	900.140.099	-	SCRAPER	RACLEUR	RASCHIARULLO	WALZENSCHABER	RASCARODILLO	
23	900.116.035	-	U-BOLT	MANILLE	CAVALLOTTO	U-BOLZEN	SOPORTE	
24	900.104.010	-	WASHER	RONDELLE	RONDELLA	ZWISCHENSCHIBE	ARANDELA	
25	900.103.019	-	NUT	ECROU	DADO	MUTTER	TUERCA	
26	900.210.086	-	SCRAPER	RACLEUR	RASCHIARULLO	WALZENSCHABER	RASCARODILLO	
27	900.140.096	1	BAR	BARRE	BARRA	STANGE	BARRA	180
27	900.140.097	1	BAR	BARRE	BARRA	STANGE	BARRA	200
27	900.140.098	1	BAR	BARRE	BARRA	STANGE	BARRA	220
28	900.103.019	4	NUT	ECROU	DADO	MUTTER	TUERCA	
29	900.104.046	4	WASHER	RONDELLE	RONDELLA	ZWISCHENSCHIBE	ARANDELA	
30	900.102.115	4	SCREW	VIS	VITE	SCHRAUBE	TORNILLO	
31	900.236.052	1	GUARD	PROTECTION	PROTEZIONE	SCHUTZ	PROTECCION	
32	900.102.030	2	SCREW	VIS	VITE	SCHRAUBE	TORNILLO	
33	900.103.005	2	NUT	ECROU	DADO	MUTTER	TUERCA	

### B-4-4-1

REF	CODE	QTY	ENGLISH	FRANÇAIS	ITALIANO	DEUTSCH	ESPAÑOL	NOTE
34	900.140.079	1	BAR	BARRE	BARRA	STANGE	BARRA	180
34	900.140.080	1	BAR	BARRE	BARRA	STANGE	BARRA	200
34	900.140.081	1	BAR	BARRE	BARRA	STANGE	BARRA	230
34	900.140.082	1	BAR	BARRE	BARRA	STANGE	BARRA	250
34	900.140.083	1	BAR	BARRE	BARRA	STANGE	BARRA	280
34	900.140.084	1	BAR	BARRE	BARRA	STANGE	BARRA	300
35	900.210.086	-	SCRAPER	RACLEUR	RASCHIARULLO	WALZENSCHABER	RASCARODILLO	
36	900.100.051	2	SUPPORT	SUPPORT	SUPPORTO	STUETZE	SOPORTE	
37	900.103.069	2	RING NUT	EMBOUT	GHIERA	NUTMUTTER	CASQUILLO	
38	900.107.024	-	SHIM	EPAISSEUR REG.	SPESSORE REG.	STAERKE	ESPESOR REG.	
39	900.102.115	8	SCREW	VIS	VITE	SCHRAUBE	TORNILLO	
40	900.103.019	12	NUT	ECROU	DADO	MUTTER	TUERCA	
41	900.104.046	4	WASHER	RONDELLE	RONDELLA	ZWISCHENSCHIBE	ARANDELA	
42	900.102.288	4	SCREW	VIS	VITE	SCHRAUBE	TORNILLO	