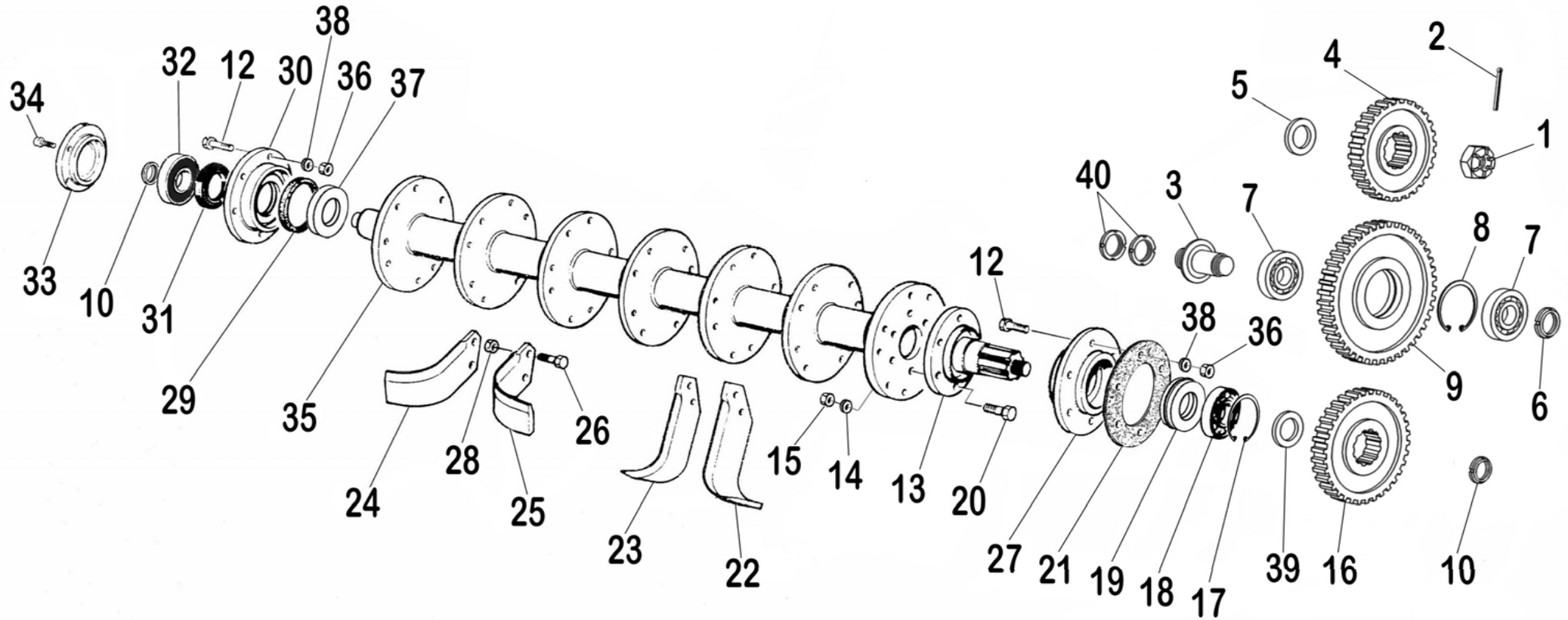


ROTOR  
ROTOR  
ROTORE  
ROTOR  
ROTOR

GDT



B-8-3-G

### B-8-3-G

REF	CODE	QTY	ENGLISH	FRANÇAIS	ITALIANO	DEUTSCH	ESPAÑOL	NOTE
1	900.103.105	1	NUT	ECROU	DADO	MUTTER	TUERCA	
2	900.108.007	1	SPLIT PIN	GOUPILLE	COPIGLIA	ARRETIERUNG	PASADOR	
4	900.112.060	1	GEAR	ENGRENAGE	INGRANAGGIO	ZAHNRAD	ENGRANAJE	
5	900.112.064.0	1	SPACER	ENTRETOISE	DISTANZIALE	ABSTANDSRING	DISTANCIADOR	
6	900.103.058	1	RING NUT	EMBOUT	GHIERA	NUTMUTTER	CASQUILLO	
7	900.100.056	2	BEARING	ROULEMENT	CUSCINETTO	KUGELLAGER	COJINETE	
8	900.106.034	1	CIRCLIP	SERFLEX	SEEGER	SEEGER	SEEGER	
9	900.112.061	1	GEAR	ENGRENAGE	INGRANAGGIO	ZAHNRAD	ENGRANAJE	
10	900.103.030.T	1	RING NUT	EMBOUT	GHIERA	NUTMUTTER	CASQUILLO	
11	900.104.013	1	WASHER	RONDELLE	RONDELLA	ZWISCHENSCHIEBE	ARANDELA	
12	900.102.027	6	SCREW	VIS	VITE	SCHRAUBE	TORNILLO	
13	900.110.144	1	HUB	MOYEU	MOZZO	NABE	MOZO	
14	900.104.028	6	WASHER	RONDELLE	RONDELLA	ZWISCHENSCHIEBE	ARANDELA	
15	900.103.006	6	NUT	ECROU	DADO	MUTTER	TUERCA	
16	900.112.062	1	GEAR	ENGRENAGE	INGRANAGGIO	ZAHNRAD	ENGRANAJE	
17	900.106.007	1	CIRCLIP	SERFLEX	SEEGER	SEEGER	SEEGER	
18	900.100.089	1	BEARING	ROULEMENT	CUSCINETTO	KUGELLAGER	COJINETE	
19	900.101.059	2	OIL SEAL	PARE-HUILE	PARAOILIO	SIMMERRING	PARA-ACEITE	
20	900.102.470	6	SCREW	VIS	VITE	SCHRAUBE	TORNILLO	
21	900.139.010	1	GASKET	JOINT	GUARNIZIONE	DICHTUNG	JUNTA	
22	900.111.018	--	BLADE	LAME	ZAPPETTA	MESSER	AZADA	
23	900.111.017	--	BLADE	LAME	ZAPPETTA	MESSER	AZADA	
24	900.111.023	--	BLADE	LAME	ZAPPETTA	MESSER	AZADA	
25	900.111.024	--	BLADE	LAME	ZAPPETTA	MESSER	AZADA	
26	900.102.232	--	SCREW	VIS	VITE	SCHRAUBE	TORNILLO	
27	900.110.145	1	SUPPORT	SUPPORT	SUPPORTO	STUETZE	SOPORTE	
28	900.103.027	--	NUT	ECROU	DADO	MUTTER	TUERCA	
29	900.107.023	1	RING	ANNEAU	ANELLO	RING	ANILLO	
30	900.110.014	1	SUPPORT	SUPPORT	SUPPORTO	STUETZE	SOPORTE	
31	900.101.002	2	OIL SEAL	PARE-HUILE	PARAOILIO	SIMMERRING	PARA-ACEITE	
32	900.100.018	1	BEARING	ROULEMENT	CUSCINETTO	KUGELLAGER	COJINETE	
33	900.104.015	1	WASHER	RONDELLE	RONDELLA	ZWISCHENSCHIEBE	ARANDELA	
34	900.102.026	1	SCREW	VIS	VITE	SCHRAUBE	TORNILLO	
35	900.110.060	1	ROTOR	ROTOR	ROTORE	ROTOR	ROTOR	180
35	900.110.061	1	ROTOR	ROTOR	ROTORE	ROTOR	ROTOR	200
35	900.110.062	1	ROTOR	ROTOR	ROTORE	ROTOR	ROTOR	230
35	900.110.081	1	ROTOR	ROTOR	ROTORE	ROTOR	ROTOR	250
35	900.110.082	1	ROTOR	ROTOR	ROTORE	ROTOR	ROTOR	280
35	900.110.083	1	ROTOR	ROTOR	ROTORE	ROTOR	ROTOR	300
36	900.103.005	10	NUT	ECROU	DADO	MUTTER	TUERCA	
37	900.110.021	1	RING	ANNEAU	ANELLO	RING	ANILLO	
38	900.102.027	4	SCREW	VIS	VITE	SCHRAUBE	TORNILLO	
39	900.110.024	1	CLAMPING	CHAPEAU	CAPPELLOTTO	KAPPE	CAPUCHON	
40	900.105.007	1	GREASE NIPPLE	GRAISSEUR	INGRASSATORE	SCHMIERNIPPEL	ENGRASADOR	
41	900.102.056	4	SCREW	VIS	VITE	SCHRAUBE	TORNILLO	
42	900.112.065	1	SPACER	ENTRETOISE	DISTANZIALE	ABSTANDSRING	DISTANCIADOR	
43	900.103.102	2	RING NUT	EMBOUT	GHIERA	NUTMUTTER	CASQUILLO	

**B-8-3-G**

REF	CODE	QTY	ENGLISH	FRANÇAIS	ITALIANO	DEUTSCH	ESPAÑOL	NOTE
44	900.112.063	1	PIN	TOURILLON	PERNO	STIFT	PERNO	
45	900.110.077	--	HALF-FLANGE	DEMI-FLASQUE	SEMI-FLANGIA	HALBFLANSCH	SEMI-BRIDA	
46	900.102.046	--	SCREW	VIS	VITE	SCHRAUBE	TORNILLO	
47	900.111.045	--	BLADE	LAME	ZAPPETTA	MESSER	AZADA	
48	900.111.046	--	BLADE	LAME	ZAPPETTA	MESSER	AZADA	
49	900.110.070	1	ROTOR	ROTOR	ROTORE	ROTOR	ROTOR	180
49	900.110.071	1	ROTOR	ROTOR	ROTORE	ROTOR	ROTOR	200
49	900.110.072	1	ROTOR	ROTOR	ROTORE	ROTOR	ROTOR	230
49	900.110.074	1	ROTOR	ROTOR	ROTORE	ROTOR	ROTOR	250
49	900.110.082	1	ROTOR	ROTOR	ROTORE	ROTOR	ROTOR	280
49	900.110.076	1	ROTOR	ROTOR	ROTORE	ROTOR	ROTOR	300