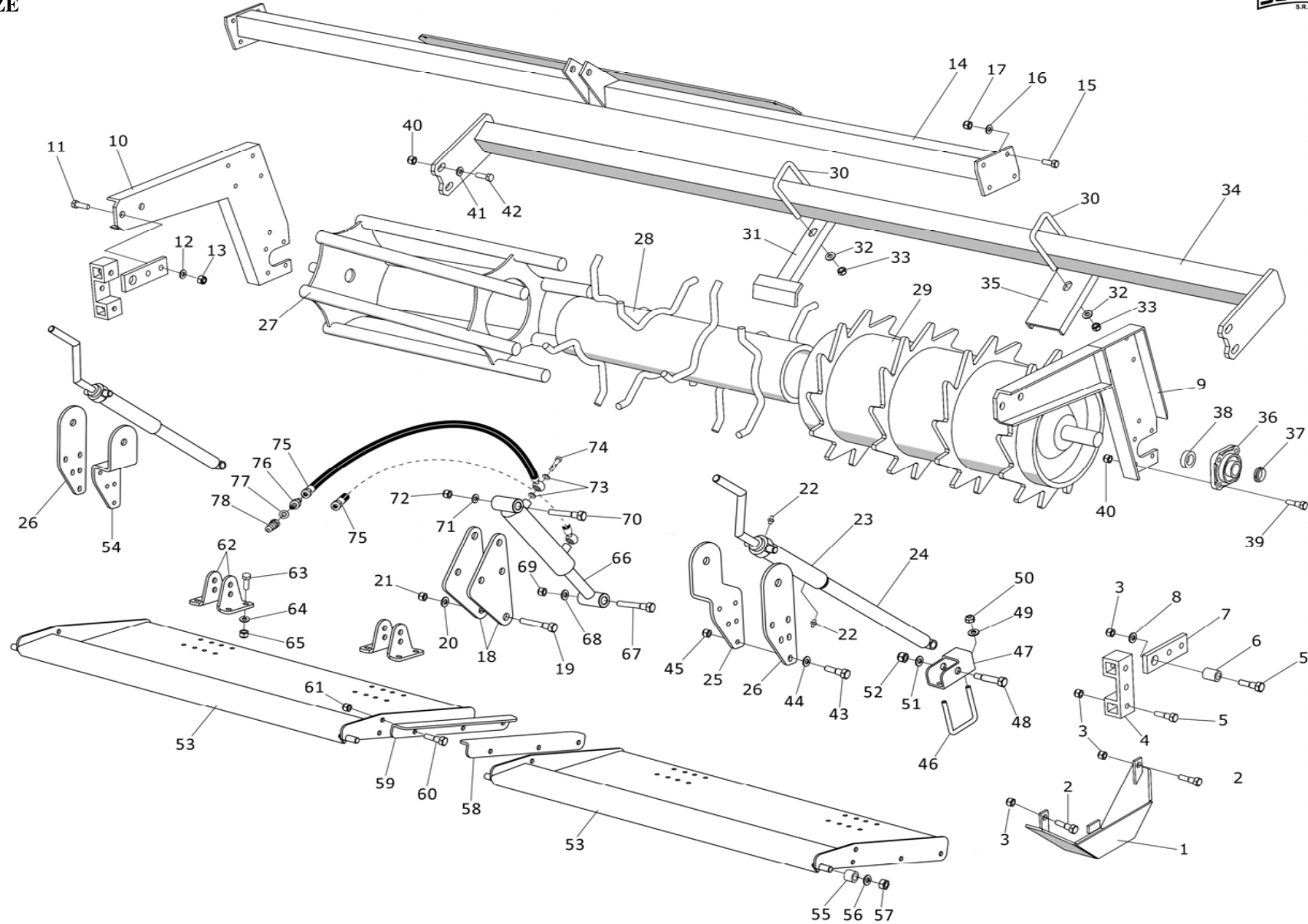


ROLLERS
ROULEAUX
RULLI
RODILLOS
WALZE

GDT



B-8-4-G

B-8-4-G

REF	CODE	QTY	ENGLISH	FRANÇAIS	ITALIANO	DEUTSCH	ESPAÑOL	NOTE
1	900.121.062	1	GUARD	PROTECTION	PROTEZIONE	SCHUTZ	PROTECCION	
2	900.102.030	2	SCREW	VIS	VITE	SCHRAUBE	TORNILLO	
3	900.103.005	8	NUT	ECROU	DADO	MUTTER	TUERCA	
4	900.140.047	2	SUPPORT	SUPPORT	SUPPORTO	STUETZE	SOPORTE	
5	900.102.031	6	SCREW	VIS	VITE	SCHRAUBE	TORNILLO	
6	900.120.078	2	BUSH	COQUILLE	BOCCOLA	BUCHSE	CASQUILLO	
7	900.140.056	2	PLATE	PLAT	PIATTO	PLATTE	PLACA	
8	900.104.098	2	WASHER	RONDELLE	RONDELLA	ZWISCHENSCHIBE	ARANDELA	
9	900.140.049.0	1	ARM	BRAS	BRACCIO	ARM	BRAZO	
10	900.140.048.0	1	ARM	BRAS	BRACCIO	ARM	BRAZO	
11	900.102.235	4	SCREW	VIS	VITE	SCHRAUBE	TORNILLO	
12	900.104.043	4	WASHER	RONDELLE	RONDELLA	ZWISCHENSCHIBE	ARANDELA	
13	900.103.023	4	NUT	ECROU	DADO	MUTTER	TUERCA	
14	900.140.017	1	BAR	BARRE	BARRA	STANGE	BARRA	230
14	900.140.018	1	BAR	BARRE	BARRA	STANGE	BARRA	250
14	900.140.020	1	BAR	BARRE	BARRA	STANGE	BARRA	280
14	900.140.019	1	BAR	BARRE	BARRA	STANGE	BARRA	300
15	900.102.102	8	SCREW	VIS	VITE	SCHRAUBE	TORNILLO	
16	900.104.046	8	WASHER	RONDELLE	RONDELLA	ZWISCHENSCHIBE	ARANDELA	
17	900.103.019	8	NUT	ECROU	DADO	MUTTER	TUERCA	
18	900.121.086	2	PLATE	PLAQUE	PIASTRA	PLATTE	PLACA	
19	900.102.154	6	SCREW	VIS	VITE	SCHRAUBE	TORNILLO	
20	900.104.048	6	WASHER	RONDELLE	RONDELLA	ZWISCHENSCHIBE	ARANDELA	
21	900.103.108	6	NUT	ECROU	DADO	MUTTER	TUERCA	
22	900.105.007	4	GREASE NIPPLE	GRAISSEUR	INGRASSATORE	SCHMIERNIPPEL	ENGRASADOR	
23	900.121.050	2	ADJUST SCREW	VIS DE REGL.	VITE REGISTRO	EINST.SCHRAUBE	TORNILLO REG	
24	900.212.126	2	EXSTENSION	PROLONGE	PROLUNGA	VERLAENGERUNG	PROLONGACION	
25	900.140.130	1	PLATE	PLAQUE	PIASTRA	PLATTE	PLACA	
26	900.140.128	2	PLATE	PLAQUE	PIASTRA	PLATTE	PLACA	
27	900.140.043	1	ROLLER	ROULEAU	RULLO	WALZE	RODILLO	230
27	900.211.043	1	ROLLER	ROULEAU	RULLO	WALZE	RODILLO	250
27	900.140.040	1	ROLLER	ROULEAU	RULLO	WALZE	RODILLO	280
27	900.211.044	1	ROLLER	ROULEAU	RULLO	WALZE	RODILLO	300
28	900.140.011	1	ROLLER	ROULEAU	RULLO	WALZE	RODILLO	230
28	900.211.046	1	ROLLER	ROULEAU	RULLO	WALZE	RODILLO	250
28	900.140.012	1	ROLLER	ROULEAU	RULLO	WALZE	RODILLO	280
28	900.211.047	1	ROLLER	ROULEAU	RULLO	WALZE	RODILLO	300
29	900.140.069	1	ROLLER	ROULEAU	RULLO	WALZE	RODILLO	230
29	900.211.052	1	ROLLER	ROULEAU	RULLO	WALZE	RODILLO	250
29	900.140.071	1	ROLLER	ROULEAU	RULLO	WALZE	RODILLO	280
29	900.211.053	1	ROLLER	ROULEAU	RULLO	WALZE	RODILLO	300
30	900.116.035	-	U-BOLT	MANILLE	CAVALLOTTO	U-BOLZEN	SOPORTE	
31	900.211.057.0	-	SCRAPER	RACLEUR	RASCHIARULLO	WALZENSCHABER	RASCARODILLO	
32	900.104.046	-	WASHER	RONDELLE	RONDELLA	ZWISCHENSCHIBE	ARANDELA	
33	900.103.019	-	NUT	ECROU	DADO	MUTTER	TUERCA	
34	900.140.081	1	BAR	BARRE	BARRA	STANGE	BARRA	230
34	900.140.082	1	BAR	BARRE	BARRA	STANGE	BARRA	250
34	900.140.083	1	BAR	BARRE	BARRA	STANGE	BARRA	280
34	900.140.084	1	BAR	BARRE	BARRA	STANGE	BARRA	300
35	900.210.086	-	SCRAPER	RACLEUR	RASCHIARULLO	WALZENSCHABER	RASCARODILLO	
36	900.100.051	2	SUPPORT	SUPPORT	SUPPORTO	STUETZE	SOPORTE	
37	900.103.069	2	RING NUT	EMBOUT	GHIERA	NUTMUTTER	CASQUILLO	
38	900.107.024	-	SHIM	EPAISSEUR REG.	SPESSORE REG.	STAERKE	ESPEJOR REG.	
39	900.102.115	8	SCREW	VIS	VITE	SCHRAUBE	TORNILLO	

B-8-4-G

REF	CODE	QTY	ENGLISH	FRANÇAIS	ITALIANO	DEUTSCH	ESPAÑOL	NOTE
40	900.103.019	12	NUT	ECROU	DADO	MUTTER	TUERCA	
41	900.104.046	4	WASHER	RONDELLE	RONDELLA	ZWISCHENSCHLEIBE	ARANDELA	
42	900.102.288	4	SCREW	VIS	VITE	SCHRAUBE	TORNILLO	
43	900.102.194	10	SCREW	VIS	VITE	SCHRAUBE	TORNILLO	
44	900.104.046	10	WASHER	RONDELLE	RONDELLA	ZWISCHENSCHLEIBE	ARANDELA	
45	900.103.019	10	NUT	ECROU	DADO	MUTTER	TUERCA	
46	900.116.115	2	U-BOLT	MANILLE	CAVALLOTTO	U-BOLZEN	SOPORTE	
47	900.140.131	2			FISSAGGIO VITE			
48	900.102.387	2	SCREW	VIS	VITE	SCHRAUBE	TORNILLO	
49	900.104.046	4	WASHER	RONDELLE	RONDELLA	ZWISCHENSCHLEIBE	ARANDELA	
50	900.103.019	4	NUT	ECROU	DADO	MUTTER	TUERCA	
51	900.104.048	2	WASHER	RONDELLE	RONDELLA	ZWISCHENSCHLEIBE	ARANDELA	
52	900.103.106	2	NUT	ECROU	DADO	MUTTER	TUERCA	
53	900.114.141	2	SHIELD	CAPOT	COFANO	HAUBE	CARCASA	230
53	900.114.142	2	SHIELD	CAPOT	COFANO	HAUBE	CARCASA	250
53	900.114.143	2	SHIELD	CAPOT	COFANO	HAUBE	CARCASA	280
53	900.114.144	2	SHIELD	CAPOT	COFANO	HAUBE	CARCASA	300
54	900.140.129	1	PLATE	PLAQUE	PIASTRA	PLATTE	PLACA	
55	900.211.028	2	BUSH	COQUILLE	BOCCOLA	BUCHSE	CASQUILLO	
56	900.104.043	2	WASHER	RONDELLE	RONDELLA	ZWISCHENSCHLEIBE	ARANDELA	
57	900.103.023	2	NUT	ECROU	DADO	MUTTER	TUERCA	
58	900.114.097	1	FLAP SHIELD	AILETTE ROUL.	ALETTA RULLO	WALZENHAUBE	ALETA RODIL.	
59	900.114.096	1	FLAP SHIELD	AILETTE ROUL.	ALETTA RULLO	WALZENHAUBE	ALETA RODIL.	
60	900.102.098	6	SCREW	VIS	VITE	SCHRAUBE	TORNILLO	
61	900.103.019	6	NUT	ECROU	DADO	MUTTER	TUERCA	
62	900.114.145	6	FLASK	MOULE	STAFFA	KLAUE	PLETINA	
63	900.102.100	16	SCREW	VIS	VITE	SCHRAUBE	TORNILLO	
64	900.104.045	16	WASHER	RONDELLE	RONDELLA	ZWISCHENSCHLEIBE	ARANDELA	
65	900.103.018	16	NUT	ECROU	DADO	MUTTER	TUERCA	
66	900.275.018	1	CYLINDER	VERIN	CILINDRO	ZYLINDER	CILINDRO	
67	900.102.290	1	SCREW	VIS	VITE	SCHRAUBE	TORNILLO	
68	900.104.072	1	WASHER	RONDELLE	RONDELLA	ZWISCHENSCHLEIBE	ARANDELA	
69	900.103.108	1	NUT	ECROU	DADO	MUTTER	TUERCA	
70	900.102.380	1	SCREW	VIS	VITE	SCHRAUBE	TORNILLO	
71	900.104.048	1	WASHER	RONDELLE	RONDELLA	ZWISCHENSCHLEIBE	ARANDELA	
72	900.103.106	1	NUT	ECROU	DADO	MUTTER	TUERCA	
73	900.104.039	4	WASHER	RONDELLE	RONDELLA	ZWISCHENSCHLEIBE	ARANDELA	
74	900.102.269	2	BOLT DRILLED	BOULON AVEC TROUS	BULLONE FORATO	SCHRAUBB. GEBORTH	BULON OJOS	
75	900.276.020	2	PIPE	TUBE	TUBO	ROHR	TUBO	
76	900.237.156	2	NIPPLES	NIPPLES	NIPPLES	NIPPEL	NIPPLES	
77	900.104.033	2	WASHER	RONDELLE	RONDELLA	ZWISCHENSCHLEIBE	ARANDELA	
78	900.237.174	2	JACK	EMBAYAGE	INNESTO	VERBINDEN	CONEXION	