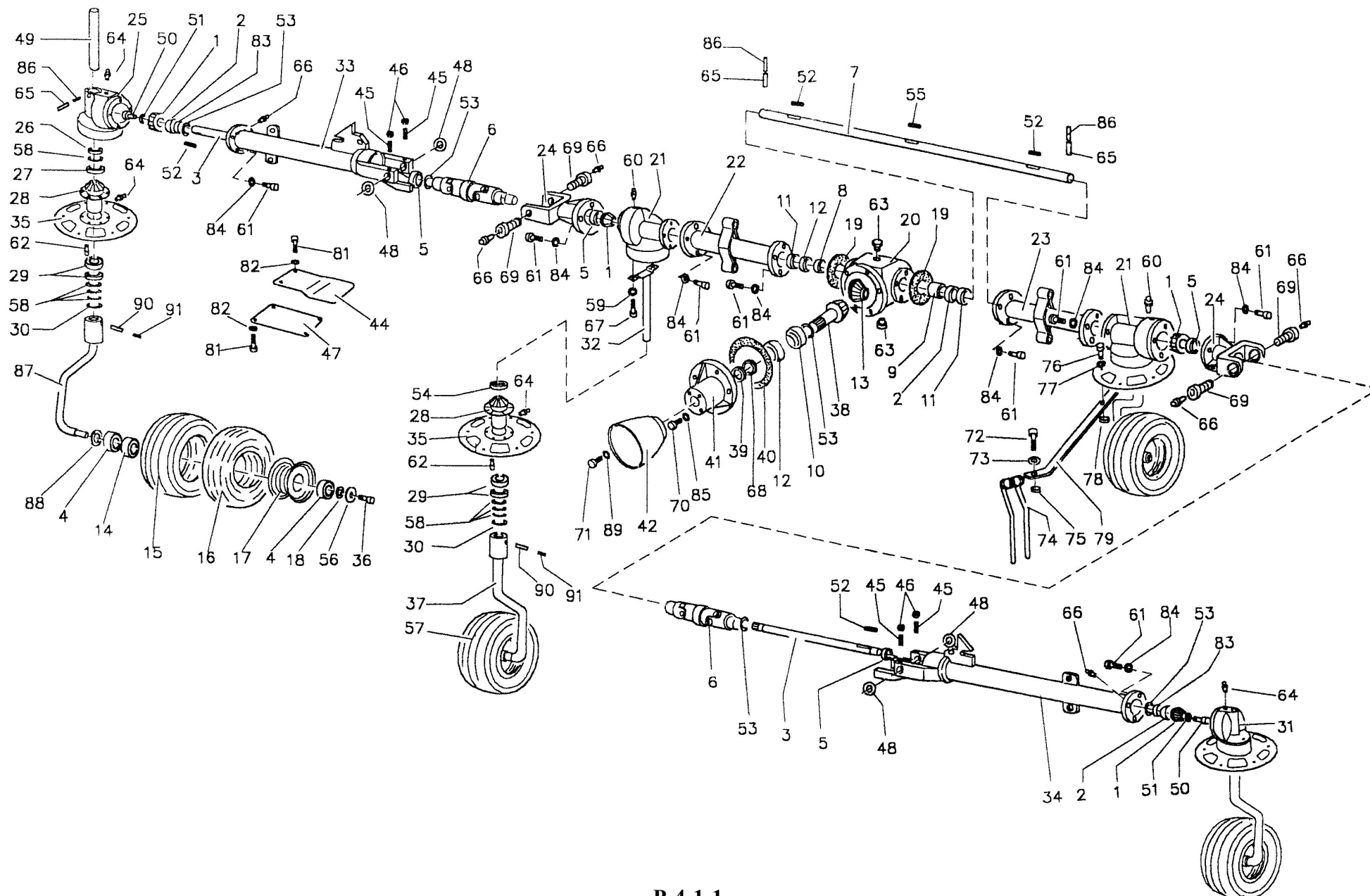


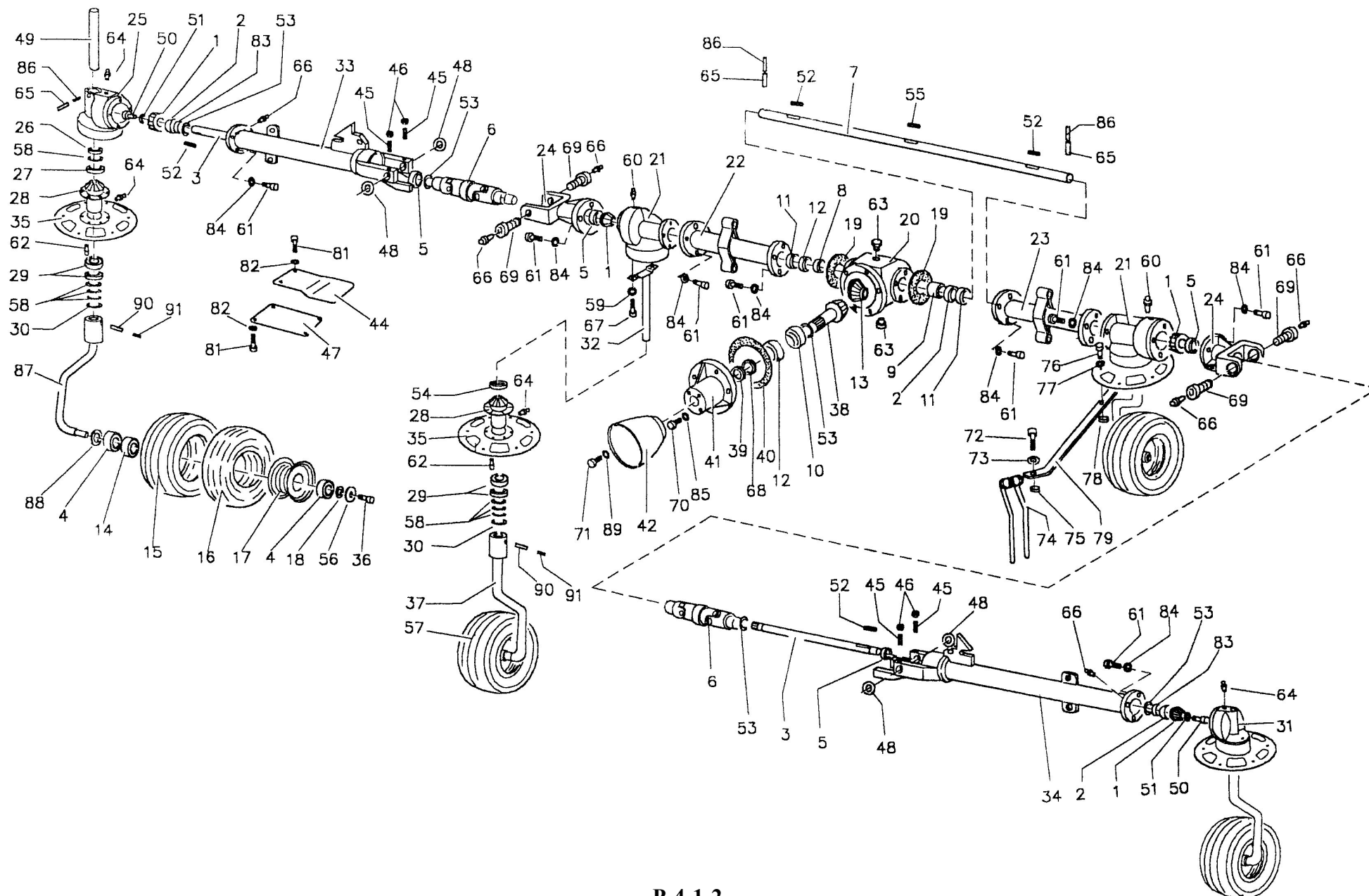
P-4-1-1

REF	CODE	QTY	ENGLISH	FRANÇAIS	ITALIANO	DEUTSCH	ESPAÑOL	NOTE
1	900.066.165	4	GEAR		INGRANAGGIO			
2	900.100.008	5	BEARING		CUSCINETTO			
3	900.066.207	2	SHAFT WING		ALB.MOVIM.ESTERNO			
4	900.100.043	4	BEARING		CUSCINETTO			
5	900.100.096	4	BEARING		CUSCINETTO			
6	900.066.288	2	U JOINT ASSY DOUBLE		DOPPIO GIUNTO			
7	900.066.289	1	SHAFT MAIN		ASSALE CENTRALE			
8	900.066.003	1	SPACER		DISTANZIALE			
9	900.066.002	1	SPACER		DISTANZIALE			
10	900.066.170	2	SPACER		DISTANZIALE			
11	900.101.031	2	OIL SEAL		PARAOLIO			
12	900.100.020	1	BEARING		CUSCINETTO			
13	900.066.001	1	CROWN		CORONA			
14	900.066.124	4	SPACER		DISTANZIALE			
15	900.066.123	4	TIRE		PNEUMATICO			
16	900.066.122	4	TUBE		CAMERA D'ARIA			
17	900.066.121	4	RIM		CERCHIO RUOTA			
18	900.066.133	4	WASHER		RONDELLA			
19	900.066.154	2	GASKET		GUARNIZIONE			
20	900.066.149	1	GEARBOX HSG		RIDUTTORE CENT.			
21	900.066.159	2	ROTOR HSG INT.		SCATOLA INTERNA			
22	900.066.294	1	TUBE HSG INT. RH		SUPPORTO INT. DX			
23	900.066.295	1	TUBE HSG INT. LH		SUPPORTO INT. SX			
24	900.066.296	2	SUPP. ROTOR HSG		SUPPORTO SNODO			
25	900.066.192	1	GEARBOX EXT. RH		SCATOLA EST. DX			
26	900.066.020	2	SPACER		DISTANZIALE			
27	900.100.125	2	BEARING		CUSCINETTO			
28	900.066.102	4	GEAR		INGRANAGGIO			
29	900.100.129	4	BEARING		CUSCINETTO			
30	900.066.029	4	WASHER		RONDELLA			
31	900.066.193	1	GEARBOX EXT. LH		SCATOLA EST. SX			
32	900.066.166	2	FLANGE ROT. SHAFT		STAFFA COMPLETA			
33	900.066.660	1	SUPPORT RH TUBE		SUPPORTO EST. DX			
34	900.066.661	1	SUPPORT LH TUBE		SUPPORTO EST. SX			
35	900.066.024	4	ROTOR PLATE DISC		FLANGIA PORTABR.			
36	900.102.069	4	BOLT		VITE			
37	900.077.046	2	AXLE EXT.LH- INT. RH		FORC. EST.SX-INT DX			
38	900.066.043	1	PINION INPUT SHAFT		PIGNONE			
39	900.101.085	1	OIL SEAL		PARAOLIO			
40	900.066.046	1	GASKET		GUARNIZIONE			
41	900.066.579	1	GEARBOX COVER		COP.RIDUTT.CENT.			
42	900.066.364	1	SHIELD BELL. PTO		CUFFIA PROTEZ.			
43	900.066.045	1	SPACER		DISTANZIALE			
44	900.066.301	2	SHIELD RUBBER TOP		GOMMA TELA SUP.			
45	900.102.326	4	SET SCREW		GRANO			
47	900.066.302	2	SHIELD RUBBER LOW.		GOMMA TELA INF.			
48	900.066.212	4	WASHER SHIM		ANELLO RASAMENTO			
49	900.066.091	2	ROTOR SHAFT HUB		ALB. PORTA MOZZO			
50	900.102.011	2	BOLT		VITE			
51	900.066.016	2	WASHER		RONDELLA			
52	900.105.011	4	KEY PIN		CHIAVETTA			
53	900.106.036	4	CIRCLIP		ANELLO ELAST. EST.			
54	900.100.097	2	BEARING		CUSCINETTO			



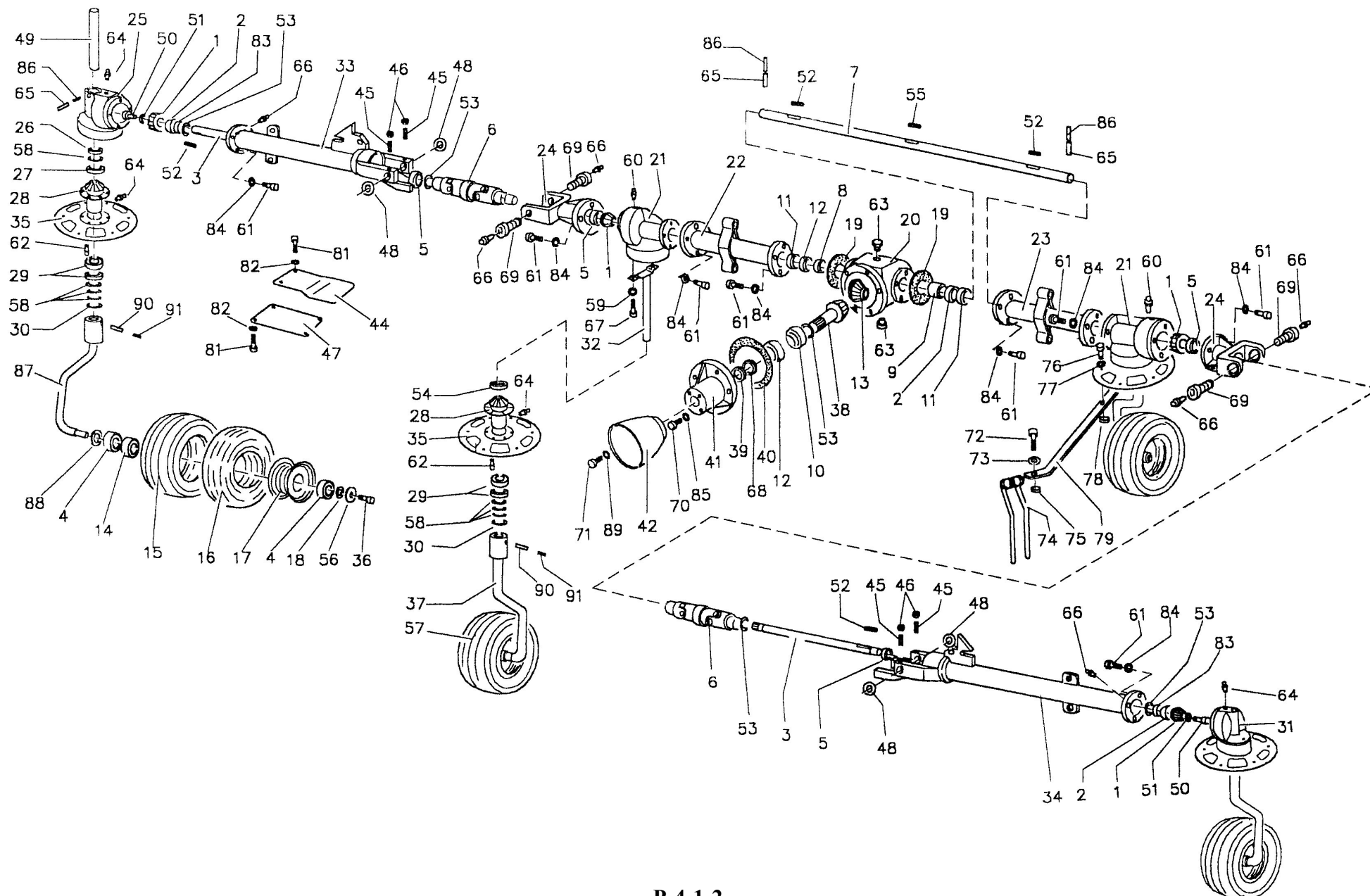
P-4-1-1

REF	CODE	QTY	ENGLISH	FRANÇAIS	ITALIANO	DEUTSCH	ESPAÑOL	NOTE
55	900.105.027	1	KEY PIN		CHIAVETTA			
56	900.066.094	4	SHIELD DUST OUTER		DIS.EST.PROT.RUOTA			
57	900.066.568	4	WHEEL TIRE ASSY.		RUOTA COMPLETA			
58	900.066.320	12	WASHER SHIM		ANELLO RASAMENTO			
59	900.104.004	2	WASHER		RONDELLA			
60	900.105.050	2	GREASE NIPPLE		INGRASSATORE			
61	900.102.328	24	BOLT		VITE			
62	900.066.027	24	STUD BOLT		PRIGIONIERO			
63	900.102.079	2	OIL PLUG		TAPPO			
64	900.105.007	10	GREASE NIPPLE		INGRASSATORE			
65	900.108.038	2	ROLL PIN		SPINA ELASTICA			
66	900.105.015	6	GREASE NIPPLE		INGRASSATORE			
67	900.102.102	8	BOLT		VITE			
68	900.106.012	1	CIRCLIP		SEEGER			
69	900.066.308	4	PIN PIVOT		PERNO			
70	900.102.147	6	BOLT		VITE			
71	900.102.256	4	BOLT		VITE			
72	900.102.112	24	BOLT		VITE			
73	900.066.040	24	WASHER		RONDELLA			
74	900.066.039	24	TINE TEDDER		MOLLA DENTE			
75	900.103.021	24	NUT		DADO			
76	900.102.102	24	BOLT		VITE			
77	900.104.010	24	WASHER		RONDELLA			
78	900.103.019	48	NUT		DADO			
79	900.066.031	24	TINE ARM		BRAC. PORTA MOLLA			
80	900.106.013	1	CIRCLIP		SEEGER			
81	900.102.094	12	BOLT		VITE			
82	900.104.076	12	WASHER		RONDELLA			
83	900.066.310	2	WASHER SHIM		ANELLO RASAMENTO			
84	900.104.004	24	WASHER		RONDELLA			
85	900.104.002	6	WASHER		RONDELLA			
86	900.108.037	2	ROLL PIN		SPINA ELASTICA			
87	900.077.047	2	AXLE EXT.RH- INT. LH		FORC. EST.DX-INT SX			
88	900.066.130	4	SHIELD DUST INNER		DIS.INT.PROT.RUOTA			
89	900.104.002	4	WASHER		RONDELLA			
90	900.108.035	4	ROLL PIN		SPINA ELASTICA			
91	900.108.036	1	ROLL PIN		SPINA ELASTICA			



P-4-1-2

REF	CODE	QTY	ENGLISH	FRANÇAIS	ITALIANO	DEUTSCH	ESPAÑOL	NOTE
1	900.066.790	4	GEAR		INGRANAGGIO			
2	900.100.008	3	BEARING		CUSCINETTO			
3	900.077.113	2	SHAFT WING		ALB.MOVIM.ESTERNO			
4	900.100.043	4	BEARING		CUSCINETTO			
5	900.100.096	4	BEARING		CUSCINETTO			
6	900.066.288	2	U JOINT ASSY DOUBLE		DOPPIO GIUNTO			
7	900.077.114	1	SHAFT MAIN		ASSALE CENTRALE			
8	900.066.794	1	SPACER		DISTANZIALE			
9	900.066.795	1	SPACER		DISTANZIALE			
10	900.100.037	1	BEARING		CUSCINETTO			
11	900.101.031	2	OIL SEAL		PARAOLIO			
12	900.100.020	1	BEARING		CUSCINETTO			
13	900.066.796	1	CROWN		CORONA			
14	900.066.124	4	SPACER		DISTANZIALE			
15	900.066.123	4	TIRE		PNEUMATICO			
16	900.066.122	4	TUBE		CAMERA D'ARIA			
17	900.066.121	4	RIM		CERCHIO RUOTA			
18	900.066.133	4	WASHER		RONDELLA			
19	900.066.154	2	GASKET		GUARNIZIONE			
20	900.066.149	1	GEARBOX HSG		RIDUTTORE CENT.			
21	900.066.159	2	ROTOR HSG INT.		SCATOLA INTERNA			
22	900.077.164	1	TUBE HSG INT. RH		SUPPORTO INT. DX			
23	900.077.165	1	TUBE HSG INT. LH		SUPPORTO INT. SX			
24	900.066.296	2	SUPP. ROTOR HSG		SUPPORTO SNODO			
25	900.066.192	1	GEARBOX EXT. RH		SCATOLA EST. DX			
26	900.077.115	2	SPACER		DISTANZIALE			
27	900.100.125	2	BEARING		CUSCINETTO			
28	900.066.804	4	GEAR		INGRANAGGIO			
29	900.100.129	4	BEARING		CUSCINETTO			
30	900.066.029	4	WASHER		RONDELLA			
31	900.066.193	1	GEARBOX EXT. LH		SCATOLA EST. SX			
32	900.077.117	2	FLANGE ROT. SHAFT		STAFFA COMPLETA			
33	900.066.660	1	SUPPORT RH TUBE		SUPPORTO EST. DX			
34	900.066.661	1	SUPPORT LH TUBE		SUPPORTO EST. SX			
35	900.066.024	4	ROTOR PLATE DISC		FLANGIA PORTABR.			
36	900.102.069	4	BOLT		VITE			
37	900.077.046	2	AXLE EXT.LH- INT. RH		FORC. EST.SX-INT DX			
38	900.066.810	1	PINION INPUT SHAFT		PIGNONE			
39	900.101.085	1	OIL SEAL		PARAOLIO			
40	900.066.046	1	GASKET		GUARNIZIONE			
41	900.066.842	1	GEARBOX COVER		COP.RIDUTT.CENT.			
42	900.066.364	1	SHIELD BELL. PTO		CUFFIA PROTEZ.			
44	900.066.301	2	SHIELD RUBBER TOP		GOMMA TELA SUP.			
45	900.102.326	4	SET SCREW		GRANO			
46	900.103.035	4	NUT		DADO			
47	900.066.302	2	SHIELD RUBBER LOW.		GOMMA TELA INF.			
48	900.066.212	4	WASHER SHIM		ANELLO RASAMENTO			
49	900.077.130	2	ROTOR SHAFT HUB		ALB. PORTA MOZZO			
50	900.102.011	2	BOLT		VITE			
51	900.066.016	2	WASHER		RONDELLA			
52	900.066.366	4	KEY PIN		CHIAVETTA			
53	900.106.036	4	CIRCLIP		ANELLO ELAST. EST.			
54	900.100.097	2	BEARING		CUSCINETTO			



P-4-1-2

REF	CODE	QTY	ENGLISH	FRANÇAIS	ITALIANO	DEUTSCH	ESPAÑOL	NOTE
55	900.105.027	1	KEY PIN		CHIAVETTA			
56	900.066.094	4	SHIELD DUST OUTER		DIS.EST.PROT.RUOTA			
57	900.066.568	4	WHEEL TIRE ASSY.		RUOTA COMPLETA			
58	900.066.320	12	WASHER SHIM		ANELLO RASAMENTO			
59	900.104.004	2	WASHER		RONDELLA			
60	900.105.050	2	GREASE NIPPLE		INGRASSATORE			
61	900.102.328	24	BOLT		VITE			
62	900.066.027	24	STUD BOLT		PRIGIONIERO			
63	900.102.079	2	OIL PLUG		TAPPO			
64	900.105.007	10	GREASE NIPPLE		INGRASSATORE			
65	900.108.038	2	ROLL PIN		SPINA ELASTICA			
66	900.105.015	6	GREASE NIPPLE		INGRASSATORE			
67	900.066.813	8	BOLT		VITE			
68	900.106.012	1	CIRCLIP		SEEGER			
69	900.066.308	4	PIN PIVOT		PERNO			
70	900.102.147	6	BOLT		VITE			
71	900.102.256	4	BOLT		VITE			
72	900.102.112	24	BOLT		VITE			
73	900.066.040	24	WASHER		RONDELLA			
74	900.066.039	24	TINE TEDDER		MOLLA DENTE			
75	900.103.021	24	NUT		DADO			
76	900.102.102	24	BOLT		VITE			
77	900.104.010	24	WASHER		RONDELLA			
78	900.103.019	48	NUT		DADO			
79	900.066.031	24	TINE ARM		BRAC. PORTA MOLLA			
81	900.102.094	12	BOLT		VITE			
82	900.104.076	12	WASHER		RONDELLA			
83	900.066.310	2	WASHER SHIM		ANELLO RASAMENTO			
84	900.104.004	24	WASHER		RONDELLA			
85	900.104.002	6	WASHER		RONDELLA			
86	900.108.037	2	ROLL PIN		SPINA ELASTICA			
87	900.077.047	2	AXLE EXT.RH-INT. LH		FORC. EST.DX-INT SX			
88	900.066.130	4	SHIELD DUST INNER		DIS.INT.PROT.RUOTA			
89	900.104.002	4	WASHER		RONDELLA			
90	900.108.035	4	ROLL PIN		SPINA ELASTICA			
91	900.108.036	1	ROLL PIN		SPINA ELASTICA			