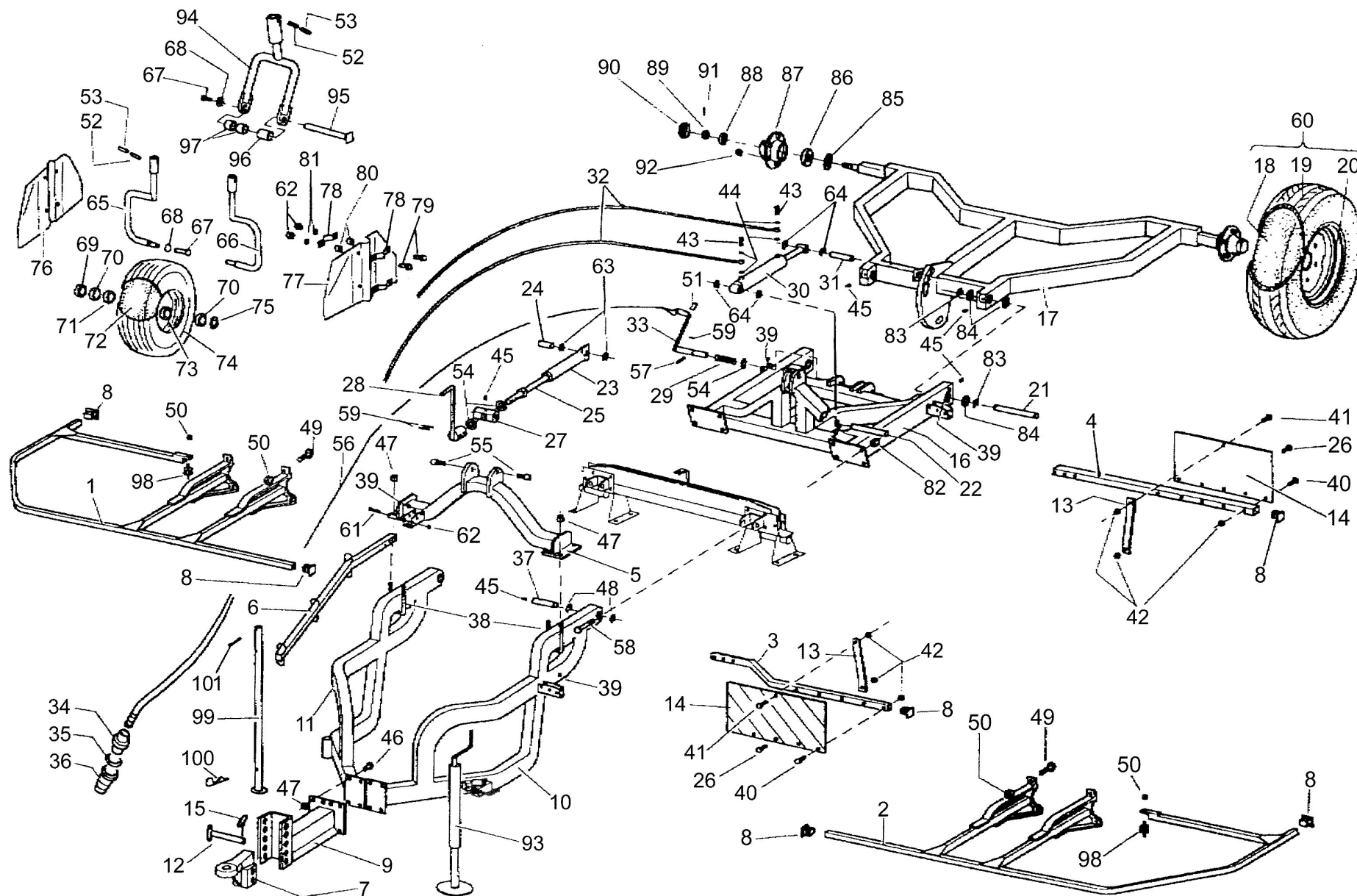


P-5-1-0

REF	CODE	QTY	ENGLISH	FRANÇAIS	ITALIANO	DEUTSCH	ESPAÑOL	NOTE
1	900.066.820	1	O.SAFETY GUARD RH.		PROT.ESTERNA DX ANT.			
2	900.066.821	1	O.SAFETY GUARD LH.		PROT.ESTERNA SX ANT.			
3	900.066.913	2	I.SAFETY GUARD FR.		PROT.INTERNA ANT.			
4	900.066.869	2	I.SAFETY GUARD RE.		PROT.INTERNA POST.			
5	900.066.870	1	REG.SCREW SUPPORT		SUPPORTO VITE REGISTRO			
6	900.066.871	1	HYDR.HAND ROPE S.		SUPP.TUBI IDR.E CORDA			
7	900.066.872	1	PULL TYPE HOOK		GANCIO DI TRAINO			
8	900.066.147	8	PLUG		PUNTALE IN GOMMA			
9	900.066.873	1	DRAWBAR EXTENT.		PROLUNGA TIMONE			
10	900.066.874	1	SIDE DRAWBAR LH		FIANCATA SX TIMONE			
11	900.066.875	1	SIDE DRAWBAR RH		FIANCATA DX TIMONE			
12	900.066.876	1	PIN		PERNO ATTACCO TIMONE			
13	900.066.399	4	PLATE SUP.PANEL		PIATTO SUPP. PANNELLO			
14	900.066.400	4	ROAD PANEL		PANNELLO STRADALE			
15	900.108.025	1	SPLIT PIN		COPIGLIA A SCATTO			
16	900.066.878	1	REAR TROLLEY FRAME		TELAIO CARRELLO POST.			
17	900.066.915	1	REAR TROLLEY		CARRELLO POSTERIORE			
18	900.066.880	2	TUBE		CAMERA D'ARIA			
19	900.066.881	2	TIRE		PNEUMATICO			
20	900.066.882	2	RIM		CERCHIO RUOTA			
21	900.066.883	2	PIN		PERNO			
22	900.066.884	1	PIN		PERNO			
23	900.066.885	1	TUBE REG.SCREW		CANNOTTO DI SOLLEVAM.			
24	900.066.886	1	PIN		PERNO			
25	900.066.887	1	ROD SCREW		VITE REGISTRO			
26	900.066.401	4	BOLT		VITE			
27	900.066.888	1	PIV.BLOCK REG.SCR.		ESAGONO DI REGISTRO			
28	900.066.889	1	HAND BRKT REG.SCR.		MANOVELLA DI REGISTRO			
29	900.066.890	1	SPRING		MOLLA			
30	900.066.891	1	CYLINDER		CILINDRO			
31	900.066.892	1	PIN		PERNO			
32	900.066.893	2	HOSE HYDRAULIC		TUBO IDRAULICO			
33	900.066.894	1	PIN		PERNO			
34	900.066.331	2	REDUCER HYDR. FTG		RIDUZIONE			
35	900.104.033	2	WASHER		RONDELLA			
36	900.237.174	2	QUICK CPLG FTG		INNESTO RAPIDO			
37	900.066.885	2	PIN		PERNO			
38	900.066.895	8	BOLT		VITE			
39	900.066.242	4	PLUG		PUNTALE IN GOMMA			
40	900.066.409	8	BOLT		VITE			
41	900.066.410	4	BOLT		VITE			
42	900.066.411	16	NUT		DADO			
43	900.102.257	2	BOLT HYDR.CONN.		BULLONE FORATO			
44	900.104.041	4	WASHER		RONDELLA			
45	900.105.015	7	GREASE NIPPLE		INGRASSATORE			
46	900.102.188	8	BOLT		VITE			
47	900.103.021	16	NUT		DADO			
48	900.103.020	2	NUT		DADO			
49	900.102.115	8	BOLT		VITE			
50	900.103.019	8	NUT		DADO			
51	900.066.896	1	BUSH		BOCCOLA			
52	900.108.039	6	ROLL PIN		SPINA ELASTICA			
53	900.066.173	6	ROLL PIN		SPINA ELASTICA			



P-5-1-0

REF	CODE	QTY	ENGLISH	FRANÇAIS	ITALIANO	DEUTSCH	ESPAÑOL	NOTE
54	900.104.098	3	WASHER		RONDELLA			
55	900.066.898	2	BOLT		VITE			
56	900.066.899	1	ROPE TO TRACTOR		CORDA SGANCIO TRATT.			
57	900.108.036	1	ROLL PIN		SPINA ELASTICA			
58	900.102.216	8	BOLT		VITE			
59	900.066.307	1	ROLL PIN		SPINA ELASTICA			
60	900.066.901	2	WHEEL TIRE ASSY.		RUOTA COMPLETA			
61	900.102.093	5	BOLT		VITE			
62	900.103.020	5	NUT		DADO			
63	900.066.737	2	SEEGER		ANELLO BENZING			
64	900.066.738	4	SEEGER		ANELLO BENZING			
65	900.066.903	2	AXLE RH		FORCELLA DX			
66	900.066.904	2	AXLE LH		FORCELLA SX			
67	900.102.069	6	BOLT		VITE			
68	900.066.133	6	WASHER		RONDELLA			
69	900.066.130	6	SHIELD DUST INNER		DISCO INT.PROT.RUOTA			
70	900.066.116	12	BEARING		CUSCINETTO			
71	900.066.124	6	SPACER		DISTANZIALE			
72	900.066.122	6	TUBE		CAMERA D'ARIA			
73	900.066.121	6	RIM		CERCHIO RUOTA			
74	900.066.128	6	TIRE		PNEUMATICO			
75	900.066.094	6	SHIELD DUST OUTER		DISCO EST.PROT.RUOTA			
76	900.066.417	2	WHEEL GUARD RH		PROTEZ.RUOTA SX			
77	900.066.418	2	WHEEL GUARD LH		PROTEZ.RUOTA DX			
78	900.066.419	16	WHEEL PROT.CLAMP		FASCETTA PROT.RUOTA			
79	900.102.147	16	BOLT		VITE			
80	900.066.421	16	SPACER		DISTANZIALE			
81	900.104.052	16	WASHER		RONDELLA			
82	900.103.023	8	NUT		DADO			
83	900.101.101	4	SEEGER		ANELLO BENZING			
84	900.104.012	6	WASHER		RONDELLA			
85	900.066.905	2	DUST COVER		PARAPOLVERE			
86	900.100.129	2	BEARING		CUSCINETTO			
87	900.066.906	2	HUB		MOZZO RUOTA			
88	900.100.073	2	BEARING		CUSCINETTO			
89	900.066.908	2	NUT		DADO			
90	900.066.909	2	DUST COVER CAP		COPERCHIO PARAPOLVERE			
91	900.066.910	2	COTTER PIN		COPIGLIA			
92	900.066.911	10	NUT		DADO			
93	900.066.912	1	PARKING STAND		PIEDE DI SOSTEGNO			
94	900.077.052	2	CENTRAL FORKS		FORCELLE CENTRALI			
95	900.077.055	2	FORK PIN		PERNO FORCELLA CENT.			
96	900.077.056	2	SPACER		DISTANZIALE LUNGO			
97	900.077.057	4	SPACER		DISTANZIALE CORTO			
98	900.077.058	2	RUBBER ABSORVER		ANTIVIBRANTE x PROT.			
99	900.077.054	1	PARKING STAND		PIEDE DI SOSTEGNO			
100	900.066.075	1	SPLIT PIN		COPIGLIA			
101	900.108.008	1	ROLL PIN		SPINA ELASTICA			