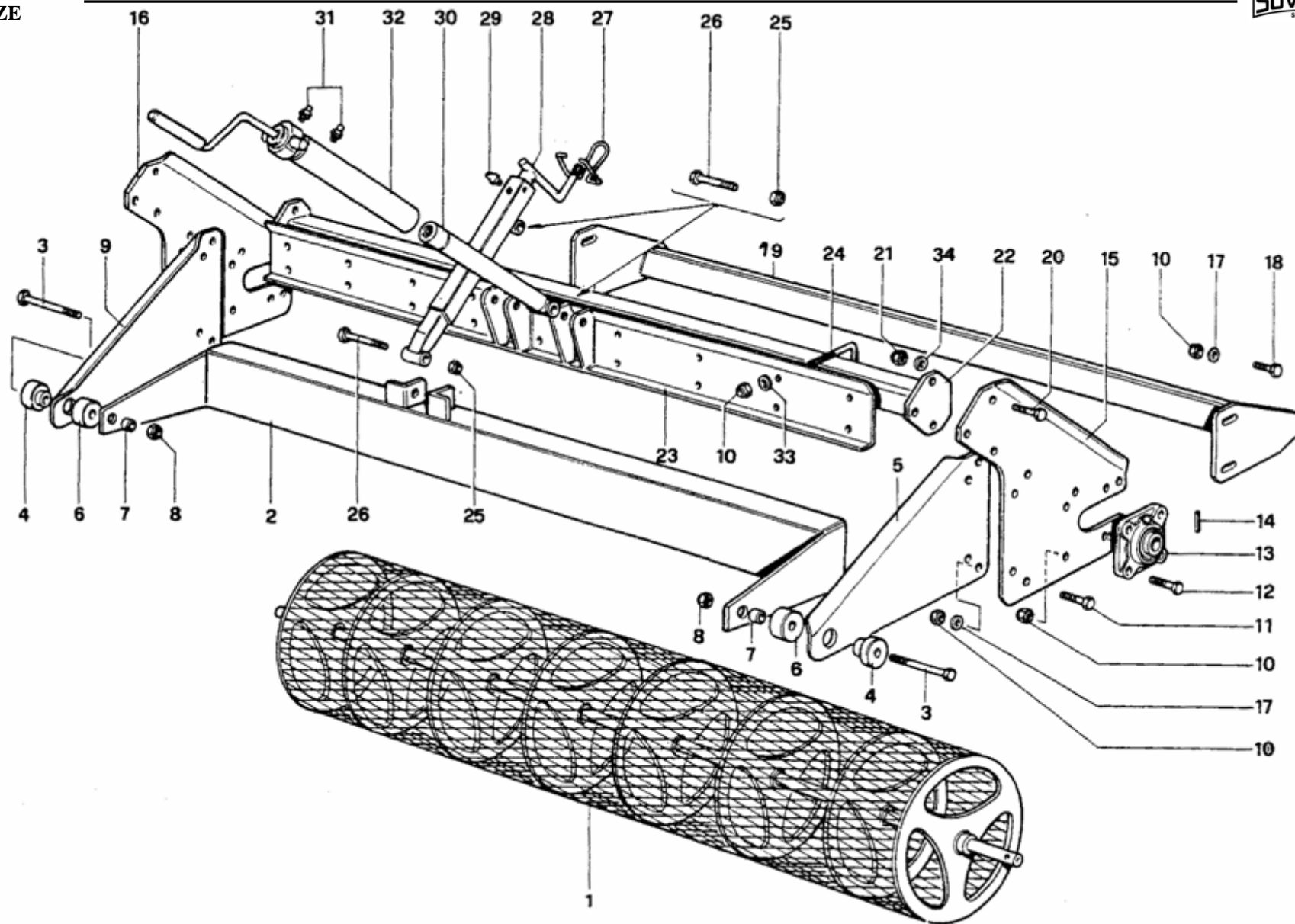


ROLLERS
ROULEAUX
RULLI
RODILLOS
WALZE

INT



B-7-4-0

B-7-4-0

REF	CODE	QTY	ENGLISH	FRANÇAIS	ITALIANO	DEUTSCH	ESPAÑOL	NOTE
1	900.140.121	1	ROLLER	ROULEAU	RULLO	WALZE	RODILLO	120
1	900.140.122	1	ROLLER	ROULEAU	RULLO	WALZE	RODILLO	140
1	900.140.123	1	ROLLER	ROULEAU	RULLO	WALZE	RODILLO	160
1	900.140.124	1	ROLLER	ROULEAU	RULLO	WALZE	RODILLO	180
1	900.140.125	1	ROLLER	ROULEAU	RULLO	WALZE	RODILLO	200
2	900.141.061	1	LEVELLING BAR	BARRE NIV.	BARRA LIV.	PLANIERSTANGE	BARRA NIVEL.	120
2	900.141.062	1	LEVELLING BAR	BARRE NIV.	BARRA LIV.	PLANIERSTANGE	BARRA NIVEL.	140
2	900.141.063	1	LEVELLING BAR	BARRE NIV.	BARRA LIV.	PLANIERSTANGE	BARRA NIVEL.	160
2	900.141.064	1	LEVELLING BAR	BARRE NIV.	BARRA LIV.	PLANIERSTANGE	BARRA NIVEL.	180
2	900.141.065	1	LEVELLING BAR	BARRE NIV.	BARRA LIV.	PLANIERSTANGE	BARRA NIVEL.	200
3	900.102.037	2	SCREW	VIS	VITE	SCHRAUBE	TORNILLO	
4	900.212.095	2	BUSH	COQUILLE	BOCCOLA	BUCHSE	CASQUILLO	
5	900.141.034	1	EXSTENSION	PROLONGE	PROLUNGA	VERLAENGERUNG	PROLONGACION	
6	900.141.030	2	SPACER	ENTRETOISE	DISTANZIALE	ABSTANDSRING	DISTANCIADOR	
7	900.211.028	2	BUSH	COQUILLE	BOCCOLA	BUCHSE	CASQUILLO	
8	900.103.023	2	NUT	ECROU	DADO	MUTTER	TUERCA	
9	900.141.033	1	EXSTENSION	PROLONGE	PROLUNGA	VERLAENGERUNG	PROLONGACION	
10	900.103.019	-	NUT	ECROU	DADO	MUTTER	TUERCA	
11	900.102.102	8	SCREW	VIS	VITE	SCHRAUBE	TORNILLO	
12	900.102.115	8	SCREW	VIS	VITE	SCHRAUBE	TORNILLO	
13	900.100.051	2	SUPPORT	SUPPORT	SUPPORTO	STUETZE	SOPORTE	
14	900.108.013	2	PIN	CHEVILLE	SPINA	DORN	CLAVIJA	
15	900.141.032	1	SIDE	FLANC	FIANCO	SEITE	FLANCO	
16	900.141.031	1	SIDE	FLANC	FIANCO	SEITE	FLANCO	
17	900.104.046	16	WASHER	RONDELLE	RONDELLA	ZWISCHENSCHLEIBE	ARANDELA	
18	900.102.102	4	SCREW	VIS	VITE	SCHRAUBE	TORNILLO	
19	900.141.055	1	SCRAPER	RACLEUR	RASCHIARULLO	WALZENSCHABER	RASCARODILLO	120
19	900.141.056	1	SCRAPER	RACLEUR	RASCHIARULLO	WALZENSCHABER	RASCARODILLO	140
19	900.141.057	1	SCRAPER	RACLEUR	RASCHIARULLO	WALZENSCHABER	RASCARODILLO	160
19	900.141.058	1	SCRAPER	RACLEUR	RASCHIARULLO	WALZENSCHABER	RASCARODILLO	180
19	900.141.059	1	SCRAPER	RACLEUR	RASCHIARULLO	WALZENSCHABER	RASCARODILLO	200
20	900.102.188	6	SCREW	VIS	VITE	SCHRAUBE	TORNILLO	
21	900.103.021	6	NUT	ECROU	DADO	MUTTER	TUERCA	
22	900.212.109	1	BAR	BARRE	BARRA	STANGE	BARRA	120
22	900.212.110	1	BAR	BARRE	BARRA	STANGE	BARRA	140
22	900.212.111	1	BAR	BARRE	BARRA	STANGE	BARRA	160
22	900.212.112	1	BAR	BARRE	BARRA	STANGE	BARRA	180
22	900.212.113	1	BAR	BARRE	BARRA	STANGE	BARRA	200
23	900.141.052	1	STAND	SUPPORT	SOSTEGNO	STUETZE	SOPORTE	120-140
23	900.141.053	1	STAND	SUPPORT	SOSTEGNO	STUETZE	SOPORTE	160-180-200
24	900.116.035	5	U-BOLT	MANILLE	CAVALLOTTO	U-BOLZEN	SOPORTE	120-140
24	900.116.035	8	U-BOLT	MANILLE	CAVALLOTTO	U-BOLZEN	SOPORTE	160-180-200
25	900.103.108	3	NUT	ECROU	DADO	MUTTER	TUERCA	
26	900.102.225	3	SCREW	VIS	VITE	SCHRAUBE	TORNILLO	
27	900.212.128	1	STOP SCREW	VIS DE ARRETE	ARRESTO VITE	SCHRAUBE	TORNILLO STOP	
28	900.212.127	1	ADJUST SCREW	VIS DE REGL.	VITE REGISTRO	EINST.SCHRAUBE	TORNILLO REG	
29	900.105.017	1	GREASE NIPPLE	GRAISSEUR	INGRASSATORE	SCHMIERNIPPEL	ENGRASADOR	
30	900.121.075	1	EXSTENSION	PROLONGE	PROLUNGA	VERLAENGERUNG	PROLONGACION	
31	900.105.007	2	GREASE NIPPLE	GRAISSEUR	INGRASSATORE	SCHMIERNIPPEL	ENGRASADOR	
32	900.121.050	1	ADJUST SCREW	VIS DE REGL.	VITE REGISTRO	EINST.SCHRAUBE	TORNILLO REG	
33	900.104.046	10	WASHER	RONDELLE	RONDELLA	ZWISCHENSCHLEIBE	ARANDELA	120-140
33	900.104.046	16	WASHER	RONDELLE	RONDELLA	ZWISCHENSCHLEIBE	ARANDELA	160-180-200
34	900.104.044	6	WASHER	RONDELLE	RONDELLA	ZWISCHENSCHLEIBE	ARANDELA	