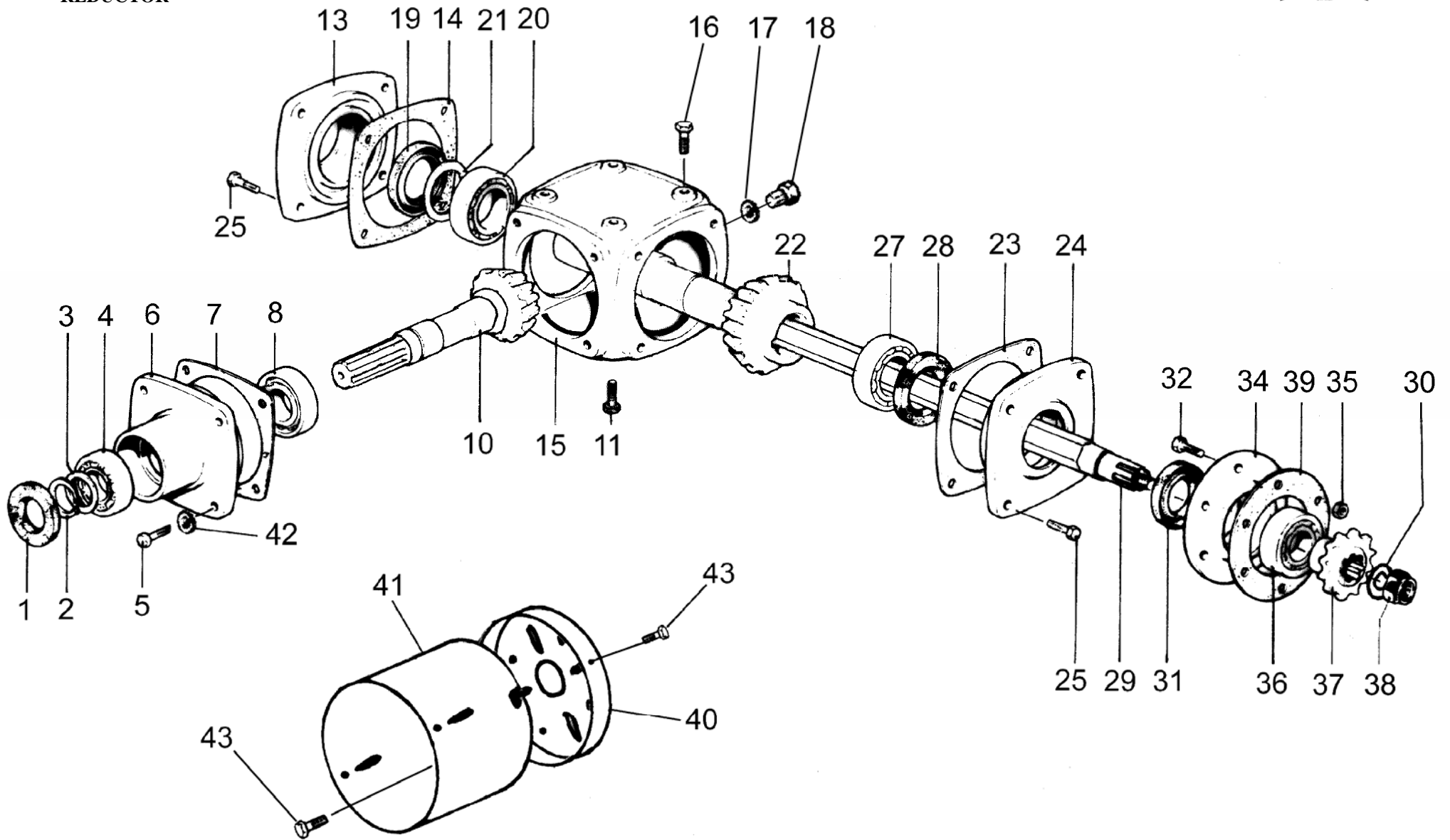


GEARBOX  
BOITE DE VITESSE  
GRUPPO  
GETRIEBE  
REDUCTOR

# LASER-2



A-2-2-0

REF	CODE	QTY	ENGLISH	FRANÇAIS	ITALIANO	DEUTSCH	ESPAÑOL	NOTE
1	900.101.009	1	OIL SEAL	PARE-HUILE	PARAOILIO	SIMMERRING	PARA-ACEITE	
2	900.106.013	1	CIRCLIP	SERFLEX	SEEGER	SEEGER	SEEGER	
3	900.107.015	1	SHIM	EPAISSEUR REG.	SPESSORE REG.	STAERKE	ESPEJOR REG.	
4	900.100.008	1	BEARING	ROULEMENT	CUSCINETTO	KUGELLAGER	COJINETE	
5	900.102.018	4	SCREW	VIS	VITE	SCHRAUBE	TORNILLO	
6	900.125.014	1	FLANGE	FLASQUE	FLANGIA	FLANSCH	BRIDA	
7	900.139.060	1	GASKET	JOINT	GUARNIZIONE	DICHTUNG	JUNTA	
8	900.100.020	1	BEARING	ROULEMENT	CUSCINETTO	KUGELLAGER	COJINETE	
10	900.125.013	1	PINION	PIGNON	PIGNONE	RITZEL	PINON	
11	900.102.018	4	SCREW	VIS	VITE	SCHRAUBE	TORNILLO	
13	900.125.015	1	FLANGE	FLASQUE	FLANGIA	FLANSCH	BRIDA	
14	900.139.060	1	GASKET	JOINT	GUARNIZIONE	DICHTUNG	JUNTA	
15	900.125.011	1	CASE	BOITE	SCATOLA	KISTE	CAJA	
16	900.102.018	2	SCREW	VIS	VITE	SCHRAUBE	TORNILLO	
17	900.104.039	1	WASHER	RONDELLE	RONDELLA	ZWISCHENSCHLEIBE	ARANDELA	
18	900.102.110	1	PLUG	BOUCHON	TAPPO	DECKEL	TAPON	
19	900.101.022	1	OIL SEAL	PARE-HUILE	PARAOILIO	SIMMERRING	PARA-ACEITE	
20	900.100.063	1	BEARING	ROULEMENT	CUSCINETTO	KUGELLAGER	COJINETE	
21	900.107.018	1	SHIM	EPAISSEUR REG.	SPESSORE REG.	STAERKE	ESPEJOR REG.	
22	900.125.012	1	CROWN	COURONNE	CORONA	TELLERRAD	CORONA	
23	900.139.060	1	GASKET	JOINT	GUARNIZIONE	DICHTUNG	JUNTA	
24	900.125.015	1	FLANGE	FLASQUE	FLANGIA	FLANSCH	BRIDA	
25	900.102.018	8	SCREW	VIS	VITE	SCHRAUBE	TORNILLO	
27	900.100.063	1	BEARING	ROULEMENT	CUSCINETTO	KUGELLAGER	COJINETE	
28	900.101.022	1	OIL SEAL	PARE-HUILE	PARAOILIO	SIMMERRING	PARA-ACEITE	
29	900.120.048	1	SHAFT	ARBRE	ALBERO	WELLE	EJE	80
29	900.120.049	1	SHAFT	ARBRE	ALBERO	WELLE	EJE	100
29	900.120.050	1	SHAFT	ARBRE	ALBERO	WELLE	EJE	120
29	900.120.051	1	SHAFT	ARBRE	ALBERO	WELLE	EJE	140
30	900.104.011	1	WASHER	RONDELLE	RONDELLA	ZWISCHENSCHLEIBE	ARANDELA	
31	900.101.036	1	OIL SEAL	PARE-HUILE	PARAOILIO	SIMMERRING	PARA-ACEITE	
32	900.102.012	6	SCREW	VIS	VITE	SCHRAUBE	TORNILLO	
34	900.120.023	1	SUPPORT	SUPPORT	SUPPORTO	STUETZE	SOPORTE	
35	900.103.002	6	NUT	ECROU	DADO	MUTTER	TUERCA	
36	900.100.058	1	BEARING	ROULEMENT	CUSCINETTO	KUGELLAGER	COJINETE	
37	900.112.045	1	PINION	PIGNON	PIGNONE	RITZEL	PINON	
38	900.103.030	1	RING NUT	EMBOUT	GHIERA	NUTMUTTER	CASQUILLO	> 53690
39	900.139.061	1	GASKET	JOINT	GUARNIZIONE	DICHTUNG	JUNTA	
40	900.117.070	1	PROT. HOLDER	DISQUE	FONDELLO	ZWSCHUTZHALTER	DISCO	
41	900.117.072	1	GUARD	PROTECTION	PROTEZIONE	SCHUTZ	PROTECCION	
42	900.104.010	4	WASHER	RONDELLE	RONDELLA	ZWISCHENSCHLEIBE	ARANDELA	
43	900.102.256	6	SCREW	VIS	VITE	SCHRAUBE	TORNILLO	