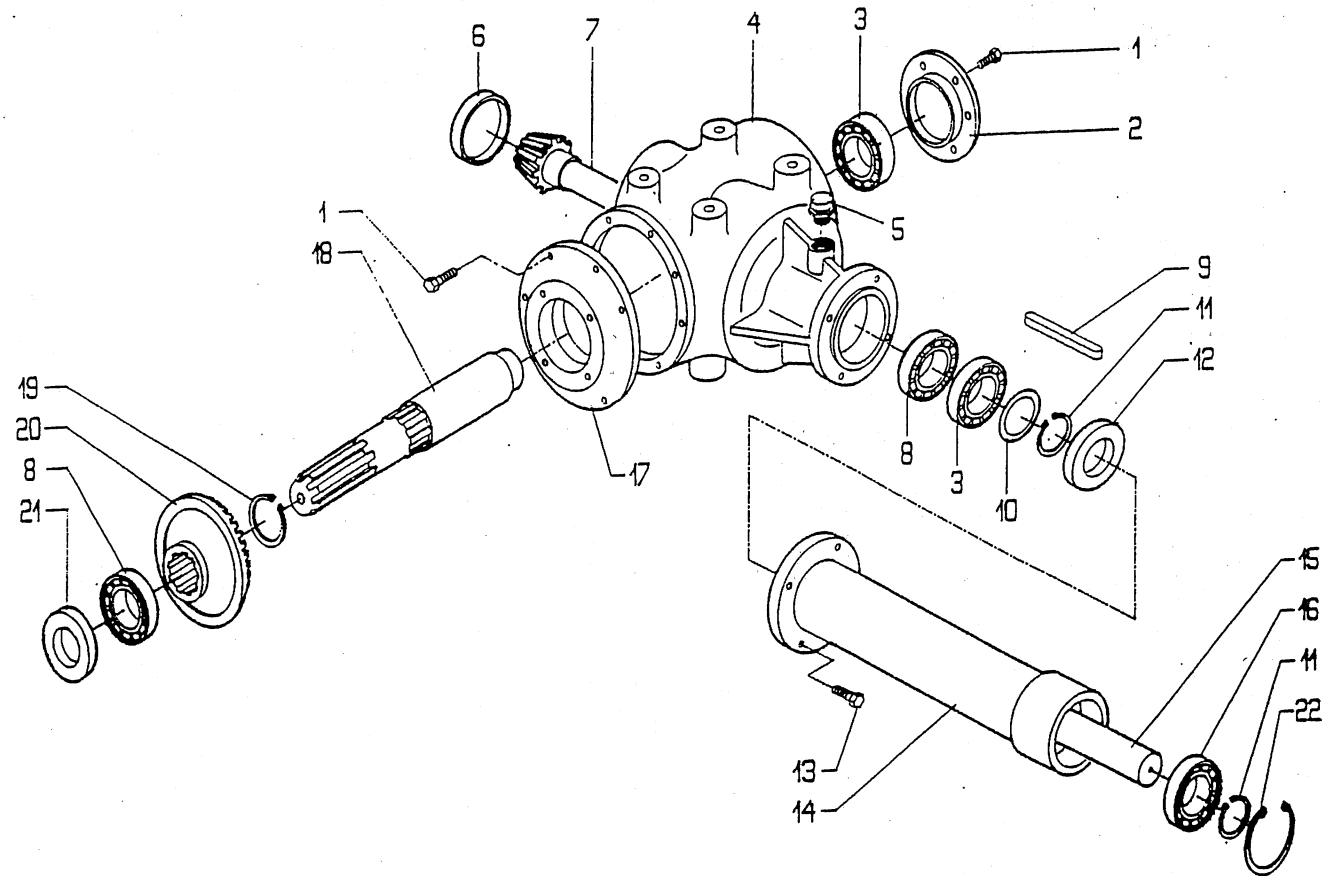




# MEC-3

GEARBOX-BOITE DE VITESSE-GRUPPO-GETRIEBE-REDUCTOR H.7.2.0



REF	C O D E	Q.	DESCRIPTION	DESCRIPTION	DESCRIZIONE	BESCHREIBUNG	MODEL	H.7.2.0
1	900 102 011	12	BOLT	VIS	VITE	SCHRAUBE		
2	900 250 046	1	LID	COUVERCLE	COPERCHIO	DECKEL		
3	900 100 033	2	BEARING	ROULEMENT	CUSCINETTO	KUGELLAGER		
4	900 250 047	1	CASE	BOITE	SCATOLA	KISTE		
5	900 102 236	3	PLUG	BOUCHON	TAPPO	ZAPFEN		
6	900 250 048	1	LID	COUVERCLE	COPERCHIO	DECKEL		
7	900 250 049	1	PINION	PIGNON	PIGNONE	RITZEL		
9	900 100 034	2	BEARING	ROULEMENT	CUSCINETTO	KUGELLAGER		
9	900 105 044	1	KEY	CLAVETTE	CHIAVETTA	KEIL		
10	900 107 047	1	SHIM	EPAISSEUR	SPESSORE REG.	STAERKE		
11	900 106 003	2	CIRCLIP	SERFLEX	SEEGER	SEEGER		
12	900 101 019	1	OIL SEAL	PARE-HUILE	PARAOILIO	SIMMERRING		
13	900 102 174	4	BOLT	VIS	VITE	SCHRAUBE		
14	900 250 050	1	EXSTENSION	PROLONGE	PROLUNGA	VERLAENGERUNG	MEC3 160	
14	900 250 051	1	EXSTENSION	PROLONGE	PROLUNGA	VERLAENGERUNG	MEC3 200	
14	900 250 052	1	EXSTENSION	PROLONGE	PROLUNGA	VERLAENGERUNG	MEC3 230	
14	900 250 053	1	EXSTENSION	PROLONGE	PROLUNGA	VERLAENGERUNG	MEC3 270	
15	900 250 054	1	SHAFT	ARBRE	ALBERO	WELLE	MEC3 160	
15	900 250 055	1	SHAFT	ARBRE	ALBERO	WELLE	MEC3 200	
15	900 250 056	1	SHAFT	ARBRE	ALBERO	WELLE	MEC3 230	
15	900 250 057	1	SHAFT	ARBRE	ALBERO	WELLE	MEC3 270	
16	900 100 016	1	BEARING	ROULEMENT	CUSCINETTO	KUGELLAGER		
17	900 250 058	1	LID	COUVERCLE	COPERCHIO	DECKEL		
18	900 250 059	1	SHAFT	ARBRE	ALBERO	WELLE		
19	900 106 016	1	CIRCLIP	SERFLEX	SEEGER	SEEGER		
20	900 250 060	1	CROWN	COURONNE	CORONA	TELLERRAD		
21	900 101 037	1	OIL SEAL	PARE-HUILE	PARAOILIO	SIMMERRING		
22	900 106 005	1	CIRCLIP	SERFLEX	SEEGER	SEEGER		