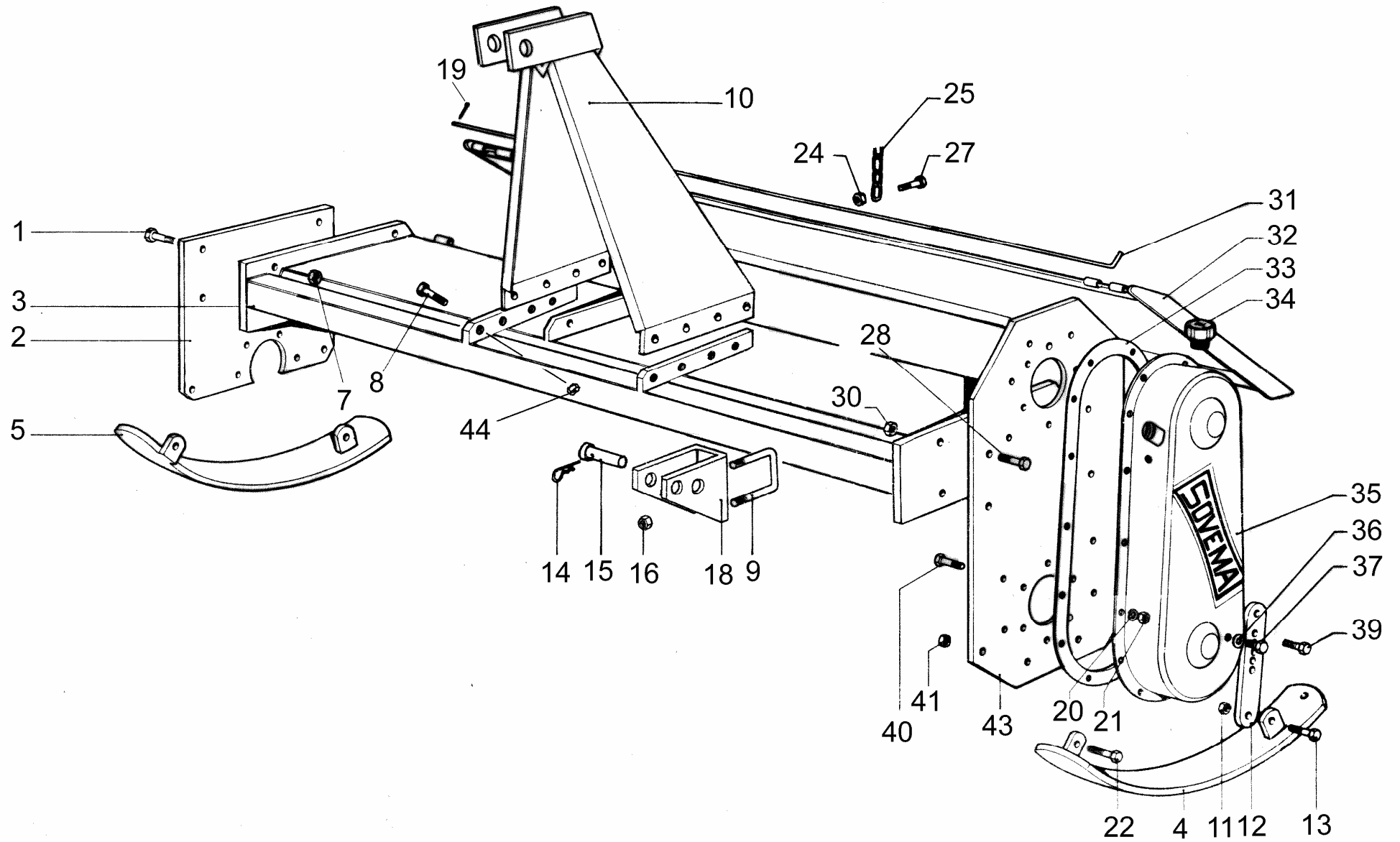


# RB-2

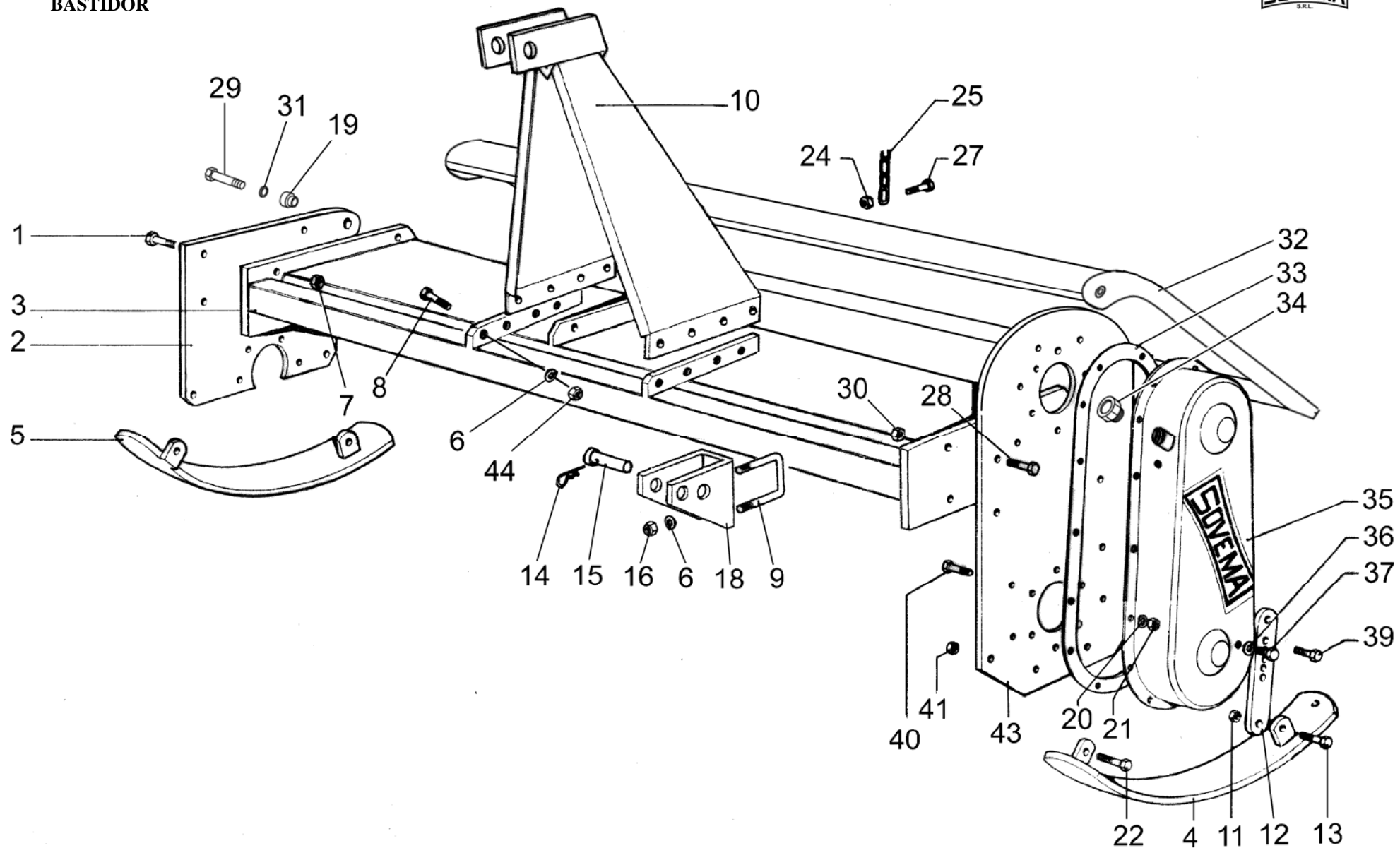


**B-1-1-0**

REF	CODE	QTY	ENGLISH	FRANÇAIS	ITALIANO	DEUTSCH	ESPAÑOL	NOTE
1	900.102.019	5	SCREW	VIS	VITE	SCHRAUBE	TORNILLO	
2	900.142.049	1	SIDE	FLANC	FIANCO	SEITE	FLANCO	
3	900.142.029	1	FRAME	CHASSIS	TELAIO	RAHMEN	BASTIDOR	80
3	900.142.030	1	FRAME	CHASSIS	TELAIO	RAHMEN	BASTIDOR	90
3	900.142.031	1	FRAME	CHASSIS	TELAIO	RAHMEN	BASTIDOR	100
3	900.142.032	1	FRAME	CHASSIS	TELAIO	RAHMEN	BASTIDOR	110
3	900.142.033	1	FRAME	CHASSIS	TELAIO	RAHMEN	BASTIDOR	120
3	900.142.034	1	FRAME	CHASSIS	TELAIO	RAHMEN	BASTIDOR	130
3	900.142.035	1	FRAME	CHASSIS	TELAIO	RAHMEN	BASTIDOR	140
3	900.142.036	1	FRAME	CHASSIS	TELAIO	RAHMEN	BASTIDOR	150
4	900.115.009	1	SKID	PATIN	SLITTA	KUFE	CORREDERA	
5	900.115.010	1	SKID	PATIN	SLITTA	KUFE	CORREDERA	
7	900.103.050	5	NUT	ECROU	DADO	MUTTER	TUERCA	
8	900.102.011	8	SCREW	VIS	VITE	SCHRAUBE	TORNILLO	
9	900.116.030	2	U-BOLT	MANILLE	CAVALLOTTO	U-BOLZEN	SOPORTE	
10	900.116.076	1	HITCH	ATTELAGE	ATTACCO	ANBAU	ENGANCHE	
11	900.103.005	4	NUT	ECROU	DADO	MUTTER	TUERCA	
12	900.115.011	2	ROD	TIGE	ASTA	STANGE	VARILLA	
13	900.102.027	2	SCREW	VIS	VITE	SCHRAUBE	TORNILLO	
14	900.108.006	2	SPLIT PIN	GOUPILLE	COPIGLIA	ARRETIERUNG	PASADOR	
15	900.116.044	2	PIN	TOURILLON	PERNO	STIFT	PERNO	
16	900.103.050	4	NUT	ECROU	DADO	MUTTER	TUERCA	
18	900.116.043	2	HITCH	ATTELAGE	ATTACCO	ANBAU	ENGANCHE	
19	900.108.001	1	SPLIT PIN	GOUPILLE	COPIGLIA	ARRETIERUNG	PASADOR	
20	900.104.002	12	WASHER	RONDELLE	RONDELLA	ZWISCHENSCHLEIBE	ARANDELA	
21	900.103.001	12	NUT	ECROU	DADO	MUTTER	TUERCA	
22	900.102.026	3	SCREW	VIS	VITE	SCHRAUBE	TORNILLO	
24	900.103.050	1	NUT	ECROU	DADO	MUTTER	TUERCA	
25	900.114.016	1	CHAIN	CHAINE	CATENA	KETTE	CADENA	
27	900.102.217	1	SCREW	VIS	VITE	SCHRAUBE	TORNILLO	
28	900.102.019	5	SCREW	VIS	VITE	SCHRAUBE	TORNILLO	
30	900.103.050	5	NUT	ECROU	DADO	MUTTER	TUERCA	
31	900.114.025	1	PIN	CHEVILLE	SPINA	DORN	CLAVIJA	80
31	900.114.017	1	PIN	CHEVILLE	SPINA	DORN	CLAVIJA	90
31	900.114.017	1	PIN	CHEVILLE	SPINA	DORN	CLAVIJA	100
31	900.114.017	1	PIN	CHEVILLE	SPINA	DORN	CLAVIJA	110
31	900.114.017	1	PIN	CHEVILLE	SPINA	DORN	CLAVIJA	120
31	900.114.017	1	PIN	CHEVILLE	SPINA	DORN	CLAVIJA	130
31	900.114.019	1	PIN	CHEVILLE	SPINA	DORN	CLAVIJA	140
31	900.114.031	1	PIN	CHEVILLE	SPINA	DORN	CLAVIJA	150
32	900.114.026	1	SHIELD	CAPOT	COFANO	HAUBE	CARCASA	80
32	900.114.027	1	SHIELD	CAPOT	COFANO	HAUBE	CARCASA	90
32	900.114.001	1	SHIELD	CAPOT	COFANO	HAUBE	CARCASA	100
32	900.114.002	1	SHIELD	CAPOT	COFANO	HAUBE	CARCASA	110
32	900.114.003	1	SHIELD	CAPOT	COFANO	HAUBE	CARCASA	120
32	900.114.004	1	SHIELD	CAPOT	COFANO	HAUBE	CARCASA	130
32	900.114.005	1	SHIELD	CAPOT	COFANO	HAUBE	CARCASA	140
32	900.114.029	1	SHIELD	CAPOT	COFANO	HAUBE	CARCASA	150
33	900.139.034	1	GASKET	JOINT	GUARNIZIONE	DICHTUNG	JUNTA	
34	900.102.049	1	PLUG	BOUCHON	TAPPO	DECKEL	TAPON	
35	900.113.002	1	COVER	CARTER	CARTER	GEHAEUSE	CARTER	
36	900.104.009	1	WASHER	RONDELLE	RONDELLA	ZWISCHENSCHLEIBE	ARANDELA	
37	900.102.009	1	SCREW	VIS	VITE	SCHRAUBE	TORNILLO	
39	900.102.030	1	SCREW	VIS	VITE	SCHRAUBE	TORNILLO	
40	900.102.007	12	SCREW	VIS	VITE	SCHRAUBE	TORNILLO	
41	900.103.036	2	NUT	ECROU	DADO	MUTTER	TUERCA	
43	900.142.004	1	PLATE	PLAQUE	PIASTRA	PLATTE	PLACA	> 52901
43	900.142.050	1	PLATE	PLAQUE	PIASTRA	PLATTE	PLACA	< 52900
44	900.103.002	8	NUT	ECROU	DADO	MUTTER	TUERCA	

FRAME  
CHASSIS  
TELAIO  
RAHMEN  
BASTIDOR

# RB-2 da Matr. 115100



**B-1-1-0**

REF	CODE	QTY	ENGLISH	FRANÇAIS	ITALIANO	DEUTSCH	ESPAÑOL	NOTE
1	900.102.019	5	SCREW	VIS	VITE	SCHRAUBE	TORNILLO	
2	900142049.0	1	SIDE	FLANC	FIANCO	SEITE	FLANCO	
3	900142029.0	1	FRAME	CHASSIS	TELAIO	RAHMEN	BASTIDOR	80
3	900142030.0	1	FRAME	CHASSIS	TELAIO	RAHMEN	BASTIDOR	90
3	900142031.0	1	FRAME	CHASSIS	TELAIO	RAHMEN	BASTIDOR	100
3	900142032.0	1	FRAME	CHASSIS	TELAIO	RAHMEN	BASTIDOR	110
3	900142033.0	1	FRAME	CHASSIS	TELAIO	RAHMEN	BASTIDOR	120
3	900142034.0	1	FRAME	CHASSIS	TELAIO	RAHMEN	BASTIDOR	130
3	900142035.0	1	FRAME	CHASSIS	TELAIO	RAHMEN	BASTIDOR	140
3	900142036.0	1	FRAME	CHASSIS	TELAIO	RAHMEN	BASTIDOR	150
4	900.115.009	1	SKID	PATIN	SLITTA	KUFE	CORREDERA	
5	900.115.010	1	SKID	PATIN	SLITTA	KUFE	CORREDERA	
6	900.104.036	12	WASHER	RONDELLE	RONDELLA	ZWISCHENSCHLEIBE	ARANDELA	
7	900.103.050	5	NUT	ECROU	DADO	MUTTER	TUERCA	
8	900.102.011	8	SCREW	VIS	VITE	SCHRAUBE	TORNILLO	
9	900.116.030	2	U-BOLT	MANILLE	CAVALLOTTO	U-BOLZEN	SOPORTE	
10	900.116.076	1	HITCH	ATTELAGE	ATTACCO	ANBAU	ENGANCHE	
11	900.103.005	4	NUT	ECROU	DADO	MUTTER	TUERCA	
12	900.115.011	2	ROD	TIGE	ASTA	STANGE	VARILLA	
13	900.102.027	2	SCREW	VIS	VITE	SCHRAUBE	TORNILLO	
14	900.108.006	2	SPLIT PIN	GOUPILLE	COPIGLIA	ARRETIERUNG	PASADOR	
15	900.116.044	2	PIN	TOURILLON	PERNO	STIFT	PERNO	
16	900.103.050	4	NUT	ECROU	DADO	MUTTER	TUERCA	
18	900.116.043	2	HITCH	ATTELAGE	ATTACCO	ANBAU	ENGANCHE	
19	900.114.032	2	BUSH	COQUILLE	BOCCOLA	BUCHSE	CASQUILLO	
20	900.104.002	12	WASHER	RONDELLE	RONDELLA	ZWISCHENSCHLEIBE	ARANDELA	
21	900.103.001	12	NUT	ECROU	DADO	MUTTER	TUERCA	
22	900.102.026	3	SCREW	VIS	VITE	SCHRAUBE	TORNILLO	
24	900.103.050	1	NUT	ECROU	DADO	MUTTER	TUERCA	
25	900.114.016	1	CHAIN	CHAINE	CATENA	KETTE	CADENA	
27	900.102.217	1	SCREW	VIS	VITE	SCHRAUBE	TORNILLO	
28	900.102.019	5	SCREW	VIS	VITE	SCHRAUBE	TORNILLO	
29	900.102.028	2	SCREW	VIS	VITE	SCHRAUBE	TORNILLO	
30	900.103.050	5	NUT	ECROU	DADO	MUTTER	TUERCA	
31	900.104.019	2	WASHER	RONDELLE	RONDELLA	ZWISCHENSCHLEIBE	ARANDELA	
32	900114026.0	1	SHIELD	CAPOT	COFANO	HAUBE	CARCASA	80
32	900114027.0	1	SHIELD	CAPOT	COFANO	HAUBE	CARCASA	90
32	900114001.0	1	SHIELD	CAPOT	COFANO	HAUBE	CARCASA	100
32	900114002.0	1	SHIELD	CAPOT	COFANO	HAUBE	CARCASA	110
32	900114003.0	1	SHIELD	CAPOT	COFANO	HAUBE	CARCASA	120
32	900114004.0	1	SHIELD	CAPOT	COFANO	HAUBE	CARCASA	130
32	900114005.0	1	SHIELD	CAPOT	COFANO	HAUBE	CARCASA	140
32	900114029.0	1	SHIELD	CAPOT	COFANO	HAUBE	CARCASA	150
33	900.139.034	1	GASKET	JOINT	GUARNIZIONE	DICHTUNG	JUNTA	
34	900.102.049	1	PLUG	BOUCHON	TAPPO	DECKEL	TAPON	
35	900.113.002	1	COVER	CARTER	CARTER	GEHAEUSE	CARTER	
36	900.104.009	1	WASHER	RONDELLE	RONDELLA	ZWISCHENSCHLEIBE	ARANDELA	
37	900.102.009	1	SCREW	VIS	VITE	SCHRAUBE	TORNILLO	
39	900.102.030	1	SCREW	VIS	VITE	SCHRAUBE	TORNILLO	
40	900.102.007	12	SCREW	VIS	VITE	SCHRAUBE	TORNILLO	
41	900.103.036	2	NUT	ECROU	DADO	MUTTER	TUERCA	
43	900142004.0	1	PLATE	PLAQUE	PIASTRA	PLATTE	PLACA	> 52901
43	900.142.050	1	PLATE	PLAQUE	PIASTRA	PLATTE	PLACA	< 52900
44	900.103.002	8	NUT	ECROU	DADO	MUTTER	TUERCA	