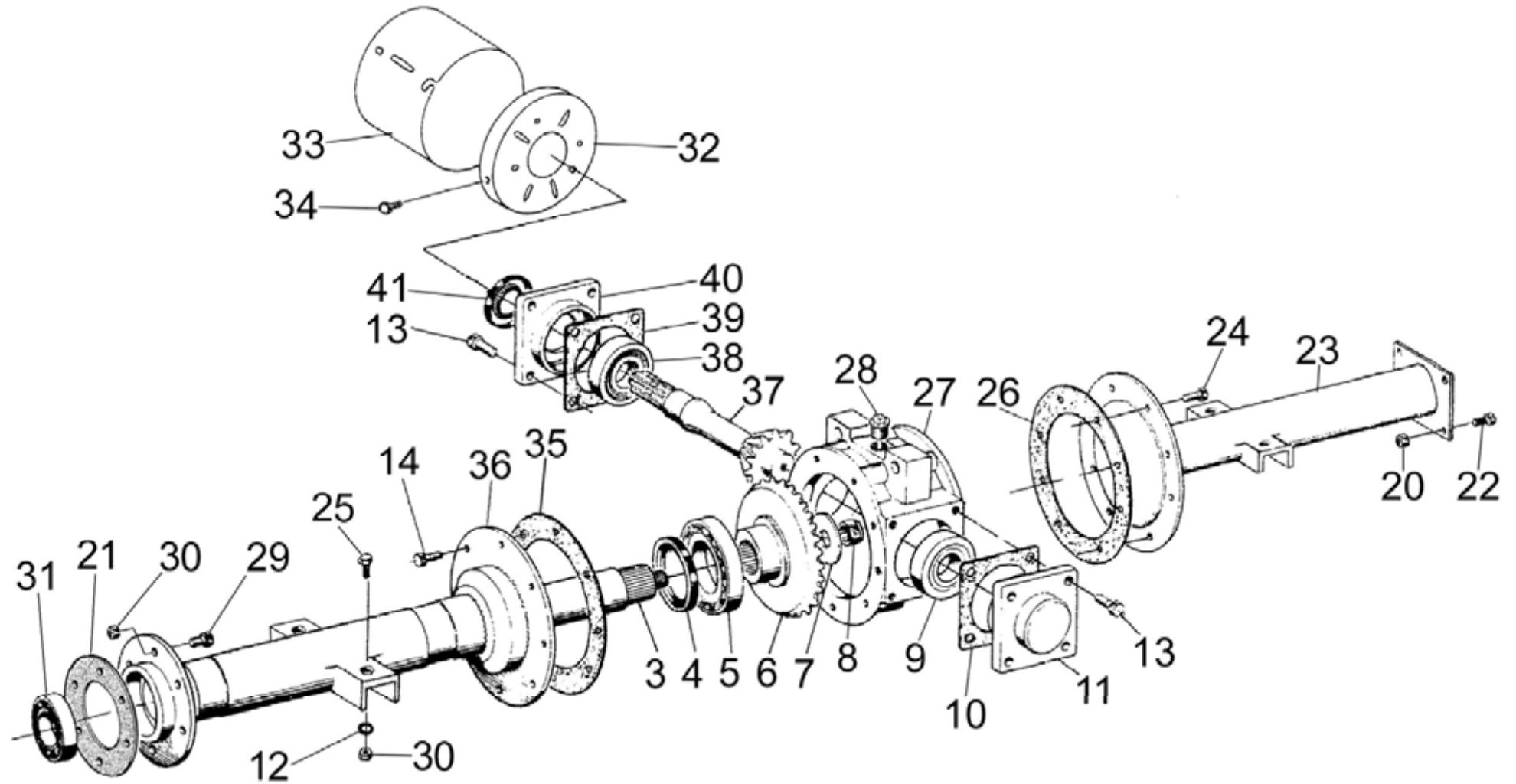


RE-2 CRE-2 GDE

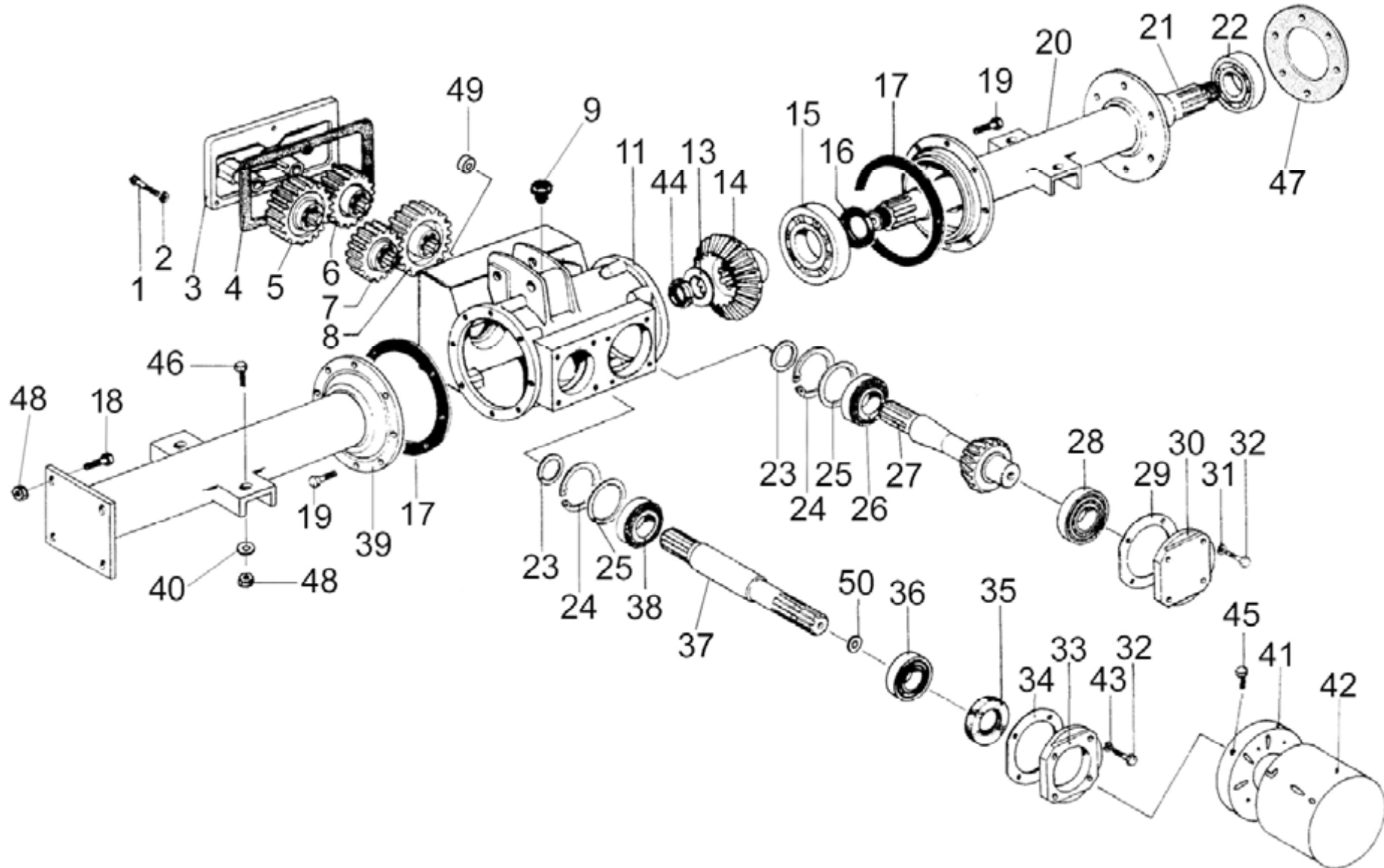


B-4-2-0

REF	CODE	QTY	ENGLISH	FRANÇAIS	ITALIANO	DEUTSCH	ESPAÑOL	NOTE
3	900.118.061	1	SHAFT	ARBRE	ALBERO	WELLE	EJE	120
3	900.118.062	1	SHAFT	ARBRE	ALBERO	WELLE	EJE	140
3	900.118.063	1	SHAFT	ARBRE	ALBERO	WELLE	EJE	160
3	900.118.064	1	SHAFT	ARBRE	ALBERO	WELLE	EJE	180
3	900.118.065	1	SHAFT	ARBRE	ALBERO	WELLE	EJE	200
3	900.118.065	1	SHAFT	ARBRE	ALBERO	WELLE	EJE	220
4	900.101.007	1	OIL SEAL	PARE-HUILE	PARAOLIO	SIMMERRING	PARA-ACEITE	
5	900.100.012	1	BEARING	ROULEMENT	CUSCINETTO	KUGELLAGER	COJINETE	
6	900.129.008	1	CROWN	COURONNE	CORONA	TELLERRAD	CORONA	
7	900.104.013	1	WASHER	RONDELLE	RONDELLA	ZWISCHENSCHIEBE	ARANDELA	
8	900.103.030	1	RING NUT	EMBOUT	GHIERA	NUTMUTTER	CASQUILLO	> 53690
9	900.100.023	1	BEARING	ROULEMENT	CUSCINETTO	KUGELLAGER	COJINETE	
10	900.139.006	1	GASKET	JOINT	GUARNIZIONE	DICHTUNG	JUNTA	
11	900.129.003	1	CLAMPING	CHAPEAU	CAPPELOTTO	KAPPE	CAPUCHON	
12	900.104.010	4	WASHER	RONDELLE	RONDELLA	ZWISCHENSCHIEBE	ARANDELA	
13	900.102.019	8	SCREW	VIS	VITE	SCHRAUBE	TORNILLO	
14	900.102.012	8	SCREW	VIS	VITE	SCHRAUBE	TORNILLO	
20	900.103.050	4	NUT	ECROU	DADO	MUTTER	TUERCA	
21	900.139.004	1	GASKET	JOINT	GUARNIZIONE	DICHTUNG	JUNTA	
22	900.102.019	4	SCREW	VIS	VITE	SCHRAUBE	TORNILLO	
23	900.123.060	1	DOUBLE TUBE	DOUBLE TUBE	DOPPIO CANNOTTO	DOPPELROHR	DOBLE TUBO	120
23	900.123.061	1	DOUBLE TUBE	DOUBLE TUBE	DOPPIO CANNOTTO	DOPPELROHR	DOBLE TUBO	140
23	900.123.062	1	DOUBLE TUBE	DOUBLE TUBE	DOPPIO CANNOTTO	DOPPELROHR	DOBLE TUBO	160
23	900.123.063	1	DOUBLE TUBE	DOUBLE TUBE	DOPPIO CANNOTTO	DOPPELROHR	DOBLE TUBO	180
23	900.123.064	1	DOUBLE TUBE	DOUBLE TUBE	DOPPIO CANNOTTO	DOPPELROHR	DOBLE TUBO	200
23	900.123.065	1	DOUBLE TUBE	DOUBLE TUBE	DOPPIO CANNOTTO	DOPPELROHR	DOBLE TUBO	220
24	900.102.012	8	SCREW	VIS	VITE	SCHRAUBE	TORNILLO	
25	900.102.019	4	SCREW	VIS	VITE	SCHRAUBE	TORNILLO	
26	900.139.007	1	GASKET	JOINT	GUARNIZIONE	DICHTUNG	JUNTA	
27	900.129.001	1	CASE	BOITE	SCATOLA	KISTE	CAJA	
28	900.102.050	1	PLUG	BOUCHON	TAPPO	DECKEL	TAPON	
29	900.102.020	6	SCREW	VIS	VITE	SCHRAUBE	TORNILLO	
30	900.103.050	10	NUT	ECROU	DADO	MUTTER	TUERCA	
31	900.100.009	1	BEARING	ROULEMENT	CUSCINETTO	KUGELLAGER	COJINETE	
32	900.117.070	1	PROT. HOLDER	DISQUE	FONDELLO	ZWSCHUTZHALTER	DISCO	
33	900.117.072	1	GUARD	PROTECTION	PROTEZIONE	SCHUTZ	PROTECCION	
34	900.102.256	3	SCREW	VIS	VITE	SCHRAUBE	TORNILLO	
35	900.139.007	1	GASKET	JOINT	GUARNIZIONE	DICHTUNG	JUNTA	
36	900.119.063	1	TUBE	TUBE	CANNOTTO	ROHR	TUBO	120
36	900.119.064	1	TUBE	TUBE	CANNOTTO	ROHR	TUBO	140
36	900.119.065	1	TUBE	TUBE	CANNOTTO	ROHR	TUBO	160
36	900.119.066	1	TUBE	TUBE	CANNOTTO	ROHR	TUBO	180
36	900.119.067	1	TUBE	TUBE	CANNOTTO	ROHR	TUBO	200
36	900.119.067	1	TUBE	TUBE	CANNOTTO	ROHR	TUBO	220
37	900.129.007	1	PINION	PIGNON	PIGNONE	RITZEL	PINON	
38	900.100.023	1	BEARING	ROULEMENT	CUSCINETTO	KUGELLAGER	COJINETE	
39	900.139.006	1	GASKET	JOINT	GUARNIZIONE	DICHTUNG	JUNTA	
40	900.129.002	1	FLANGE	FLASQUE	FLANGIA	FLANSCH	BRIDA	
41	900.101.008	1	OIL SEAL	PARE-HUILE	PARAOLIO	SIMMERRING	PARA-ACEITE	

GEARBOX
BOITE DE VITESSE
GRUPPO
GETRIEBE
REDUCTOR

REC-2 CREC-2 GDEC



B-5-2-0

REF	CODE	QTY	ENGLISH	FRANÇAIS	ITALIANO	DEUTSCH	ESPAÑOL	NOTE
1	900.102.012	3	SCREW	VIS	VITE	SCHRAUBE	TORNILLO	
2	900.104.045	3	WASHER	RONDELLE	RONDELLA	ZWISCHENSCHIBE	ARANDELA	
3	900.131.004	1	LID	COUVERCLE	COPERCHIO	DECKEL	TAPA	
4	900.139.013	1	GASKET	JOINT	GUARNIZIONE	DICHTUNG	JUNTA	
5	900.131.015	1	GEAR	ENGRENAGE	INGRANAGGIO	ZAHNRAD	ENGRANAJE	
6	900.131.016	1	GEAR	ENGRENAGE	INGRANAGGIO	ZAHNRAD	ENGRANAJE	
7	900.131.017	1	GEAR	ENGRENAGE	INGRANAGGIO	ZAHNRAD	ENGRANAJE	
8	900.131.014	1	GEAR	ENGRENAGE	INGRANAGGIO	ZAHNRAD	ENGRANAJE	
9	900.102.050	1	PLUG	BOUCHON	TAPPO	DECKEL	TAPON	
11	900.131.001	1	CASE	BOITE	SCATOLA	KISTE	CAJA	
13	900.104.013	1	WASHER	RONDELLE	RONDELLA	ZWISCHENSCHIBE	ARANDELA	
14	900.129.008	1	CROWN	COURONNE	CORONA	TELLERRAD	CORONA	
15	900.100.012	1	BEARING	ROULEMENT	CUSCINETTO	KUGELLAGER	COJINETE	
16	900.101.007	1	OIL SEAL	PARE-HUILE	PARAOLIO	SIMMERRING	PARA-ACEITE	
17	900.139.007	2	GASKET	JOINT	GUARNIZIONE	DICHTUNG	JUNTA	
18	900.102.019	4	SCREW	VIS	VITE	SCHRAUBE	TORNILLO	
19	900.102.012	16	SCREW	VIS	VITE	SCHRAUBE	TORNILLO	
20	900.119.062	1	TUBE	TUBE	CANNOTTO	ROHR	TUBO	120
20	900.119.063	1	TUBE	TUBE	CANNOTTO	ROHR	TUBO	140
20	900.119.064	1	TUBE	TUBE	CANNOTTO	ROHR	TUBO	160
20	900.119.065	1	TUBE	TUBE	CANNOTTO	ROHR	TUBO	180
20	900.119.066	1	TUBE	TUBE	CANNOTTO	ROHR	TUBO	200
20	900.119.066	1	TUBE	TUBE	CANNOTTO	ROHR	TUBO	220
21	900.118.060	1	SHAFT	ARBRE	ALBERO	WELLE	EJE	120
21	900.118.061	1	SHAFT	ARBRE	ALBERO	WELLE	EJE	140
21	900.118.062	1	SHAFT	ARBRE	ALBERO	WELLE	EJE	160
21	900.118.063	1	SHAFT	ARBRE	ALBERO	WELLE	EJE	180
21	900.118.064	1	SHAFT	ARBRE	ALBERO	WELLE	EJE	200
21	900.118.064	1	SHAFT	ARBRE	ALBERO	WELLE	EJE	220
22	900.100.009	1	BEARING	ROULEMENT	CUSCINETTO	KUGELLAGER	COJINETE	
23	900.107.063	2	SPACER	ENTRETOISE	DISTANZIALE	ABSTANDSRING	DISTANCIADOR	
24	900.106.011	2	CIRCLIP	SERFLEX	SEEGER	SEEGER	SEEGER	
25	900.107.066	2	SHIM	EPAISSEUR REG.	SPESSORE REG.	STAERKE	ESPESOR REG.	
26	900.100.025	1	BEARING	ROULEMENT	CUSCINETTO	KUGELLAGER	COJINETE	
27	900.131.013	1	SHAFT	ARBRE	ALBERO	WELLE	EJE	
28	900.100.023	1	BEARING	ROULEMENT	CUSCINETTO	KUGELLAGER	COJINETE	
29	900.139.012	1	GASKET	JOINT	GUARNIZIONE	DICHTUNG	JUNTA	
30	900.131.003	1	CLAMPING	CHAPEAU	CAPPELOTTO	KAPPE	CAPUCHON	
31	900.104.003	4	WASHER	RONDELLE	RONDELLA	ZWISCHENSCHIBE	ARANDELA	
32	900.102.012	8	SCREW	VIS	VITE	SCHRAUBE	TORNILLO	
33	900.131.002	1	SUPPORT	SUPPORT	SUPPORTO	STUETZE	SOPORTE	
34	900.139.011	1	GASKET	JOINT	GUARNIZIONE	DICHTUNG	JUNTA	
35	900.101.009	1	OIL SEAL	PARE-HUILE	PARAOLIO	SIMMERRING	PARA-ACEITE	
36	900.100.015	1	BEARING	ROULEMENT	CUSCINETTO	KUGELLAGER	COJINETE	
37	900.131.012	1	SHAFT	ARBRE	ALBERO	WELLE	EJE	
38	900.100.034	1	BEARING	ROULEMENT	CUSCINETTO	KUGELLAGER	COJINETE	

B-5-2-0

REF	CODE	QTY	ENGLISH	FRANÇAIS	ITALIANO	DEUTSCH	ESPAÑOL	NOTE
39	900.123.060	1	DOUBLE TUBE	DOUBLE TUBE	DOPPIO CANNOTTO	DOPPELROHR	DOBLE TUBO	120
39	900.123.061	1	DOUBLE TUBE	DOUBLE TUBE	DOPPIO CANNOTTO	DOPPELROHR	DOBLE TUBO	140
39	900.123.062	1	DOUBLE TUBE	DOUBLE TUBE	DOPPIO CANNOTTO	DOPPELROHR	DOBLE TUBO	160
39	900.123.063	1	DOUBLE TUBE	DOUBLE TUBE	DOPPIO CANNOTTO	DOPPELROHR	DOBLE TUBO	180
39	900.123.064	1	DOUBLE TUBE	DOUBLE TUBE	DOPPIO CANNOTTO	DOPPELROHR	DOBLE TUBO	200
39	900.123.065	1	DOUBLE TUBE	DOUBLE TUBE	DOPPIO CANNOTTO	DOPPELROHR	DOBLE TUBO	220
40	900.104.010	4	WASHER	RONDELLE	RONDELLA	ZWISCHENSCHIEBE	ARANDELA	
41	900.117.070	1	PROT. HOLDER	DISQUE	FONDELLO	ZWSCHUTZHALTER	DISCO	
42	900.117.072	1	GUARD	PROTECTION	PROTEZIONE	SCHUTZ	PROTECCION	
43	900.104.010	4	WASHER	RONDELLE	RONDELLA	ZWISCHENSCHIEBE	ARANDELA	
44	900.103.030	1	RING NUT	EMBOUT	GHIERA	NUTMUTTER	CASQUILLO	> 53690
45	900.102.256	3	SCREW	VIS	VITE	SCHRAUBE	TORNILLO	
46	900.102.019	4	SCREW	VIS	VITE	SCHRAUBE	TORNILLO	
47	900.139.004	1	GASKET	JOINT	GUARNIZIONE	DICHTUNG	JUNTA	
48	900.103.050	8	NUT	ECROU	DADO	MUTTER	TUERCA	
49	900.120.053	2	BUSH	COQUILLE	BOCCOLA	BUCHSE	CASQUILLO	
50	900.107.015	1	SHIM	EPAISSEUR REG.	SPESSORE REG.	STAERKE	ESPEJOR REG.	