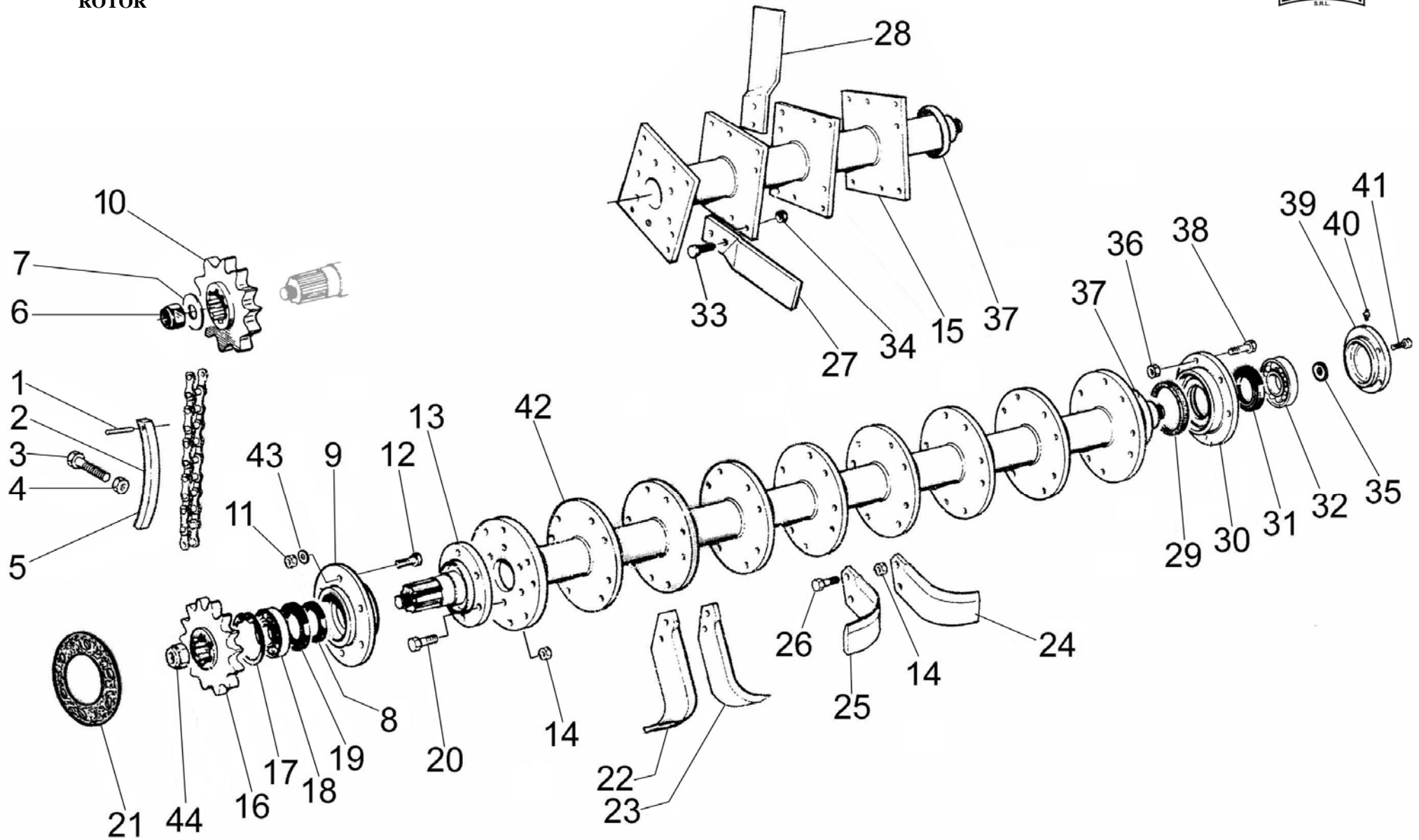


ROTOR  
ROTOR  
ROTORE  
ROTOR  
ROTOR

# RE-2 REC-2 CRE-2 CREC-2



**B-4-3-0**

REF	CODE	QTY	ENGLISH	FRANÇAIS	ITALIANO	DEUTSCH	ESPAÑOL	NOTE
1	900.113.015	1	PIN	TOURILLON	PERNO	STIFT	PERNO	
2	900.113.008	1	STRETCHER	TENDEUR	TENDICATENA	KETTENSANNER	TENSOR CADENA	
3	900.102.084	1	SCREW	VIS	VITE	SCHRAUBE	TORNILLO	
4	900.103.006	1	NUT	ECROU	DADO	MUTTER	TUERCA	
5	900.112.019	1	CHAIN	CHAINE	CATENA	KETTE	CADENA	
6	900.103.030	1	RING NUT	EMBOUT	GHIERA	NUTMUTTER	CASQUILLO	
7	900.104.013	1	WASHER	RONDELLE	RONDELLA	ZWISCHENSCHIBE	ARANDELA	
8	900.101.002	1	OIL SEAL	PARE-HUILE	PARAOLIO	SIMMERRING	PARA-ACEITE	
9	900.110.079	1	SUPPORT	SUPPORT	SUPPORTO	STUETZE	SOPORTE	
10	900.112.051	1	PINION	PIGNON	PIGNONE	RITZEL	PINON	
11	900.103.027	6	NUT	ECROU	DADO	MUTTER	TUERCA	
12	900.102.232	6	SCREW	VIS	VITE	SCHRAUBE	TORNILLO	
13	900.110.096.1	1	HUB	MOYEU	MOZZO	NABE	MOZO	
14	900.103.027	--	NUT	ECROU	DADO	MUTTER	TUERCA	
15	900.110.028	1	ROTOR	ROTOR	ROTORE	ROTOR	ROTOR	180
15	900.110.029	1	ROTOR	ROTOR	ROTORE	ROTOR	ROTOR	200
15	900.110.030	1	ROTOR	ROTOR	ROTORE	ROTOR	ROTOR	220
16	900.112.052	1	PINION	PIGNON	PIGNONE	RITZEL	PINON	
17	900.106.007	1	CIRCLIP	SERFLEX	SEEGER	SEEGER	SEEGER	
18	900.100.019	1	BEARING	ROULEMENT	CUSCINETTO	KUGELLAGER	COJINETE	
19	900.101.002	1	OIL SEAL	PARE-HUILE	PARAOLIO	SIMMERRING	PARA-ACEITE	
20	900.102.232	6	SCREW	VIS	VITE	SCHRAUBE	TORNILLO	
21	900.139.010	1	GASKET	JOINT	GUARNIZIONE	DICHTUNG	JUNTA	
22	900.111.017	--	BLADE	LAME	ZAPPETTA	MESSER	AZADA	
23	900.111.018	--	BLADE	LAME	ZAPPETTA	MESSER	AZADA	
24	900.111.024	--	BLADE	LAME	ZAPPETTA	MESSER	AZADA	
25	900.111.023	--	BLADE	LAME	ZAPPETTA	MESSER	AZADA	
26	900.102.045	--	SCREW	VIS	VITE	SCHRAUBE	TORNILLO	
27	900.111.045	--	BLADE	LAME	ZAPPETTA	MESSER	AZADA	
28	900.111.046	--	BLADE	LAME	ZAPPETTA	MESSER	AZADA	
29	900.107.022	1	RING	ANNEAU	ANELLO	RING	ANILLO	
30	900.110.013	1	SUPPORT	SUPPORT	SUPPORTO	STUETZE	SOPORTE	
31	900.101.001	1	OIL SEAL	PARE-HUILE	PARAOLIO	SIMMERRING	PARA-ACEITE	
32	900.100.016	1	BEARING	ROULEMENT	CUSCINETTO	KUGELLAGER	COJINETE	
33	900.102.046	--	SCREW	VIS	VITE	SCHRAUBE	TORNILLO	
34	900.103.037	--	NUT	ECROU	DADO	MUTTER	TUERCA	
35	900.103.069	1	RING NUT	EMBOUT	GHIERA	NUTMUTTER	CASQUILLO	
36	900.103.050	4	NUT	ECROU	DADO	MUTTER	TUERCA	
37	900.110.019	1	RING	ANNEAU	ANELLO	RING	ANILLO	
38	900.102.020	4	SCREW	VIS	VITE	SCHRAUBE	TORNILLO	
39	900.110.023	1	CLAMPING	CHAPEAU	CAPPELOTTO	KAPPE	CAPUCHON	
40	900.105.007	1	GREASE NIPPLE	GRAISSEUR	INGRASSATORE	SCHMIERNIPPEL	ENGRASADOR	
41	900.102.203	4	SCREW	VIS	VITE	SCHRAUBE	TORNILLO	
42	900.110.090	1	ROTOR	ROTOR	ROTORE	ROTOR	ROTOR	120
42	900.110.091	1	ROTOR	ROTOR	ROTORE	ROTOR	ROTOR	140
42	900.110.092	1	ROTOR	ROTOR	ROTORE	ROTOR	ROTOR	160
42	900.110.093	1	ROTOR	ROTOR	ROTORE	ROTOR	ROTOR	180
42	900.110.094	1	ROTOR	ROTOR	ROTORE	ROTOR	ROTOR	200
42	900.110.095	1	ROTOR	ROTOR	ROTORE	ROTOR	ROTOR	220
43	900.104.061	6	WASHER	RONDELLE	RONDELLA	ZWISCHENSCHIBE	ARANDELA	
44	900.103.062	1	RING NUT	EMBOUT	GHIERA	NUTMUTTER	CASQUILLO	