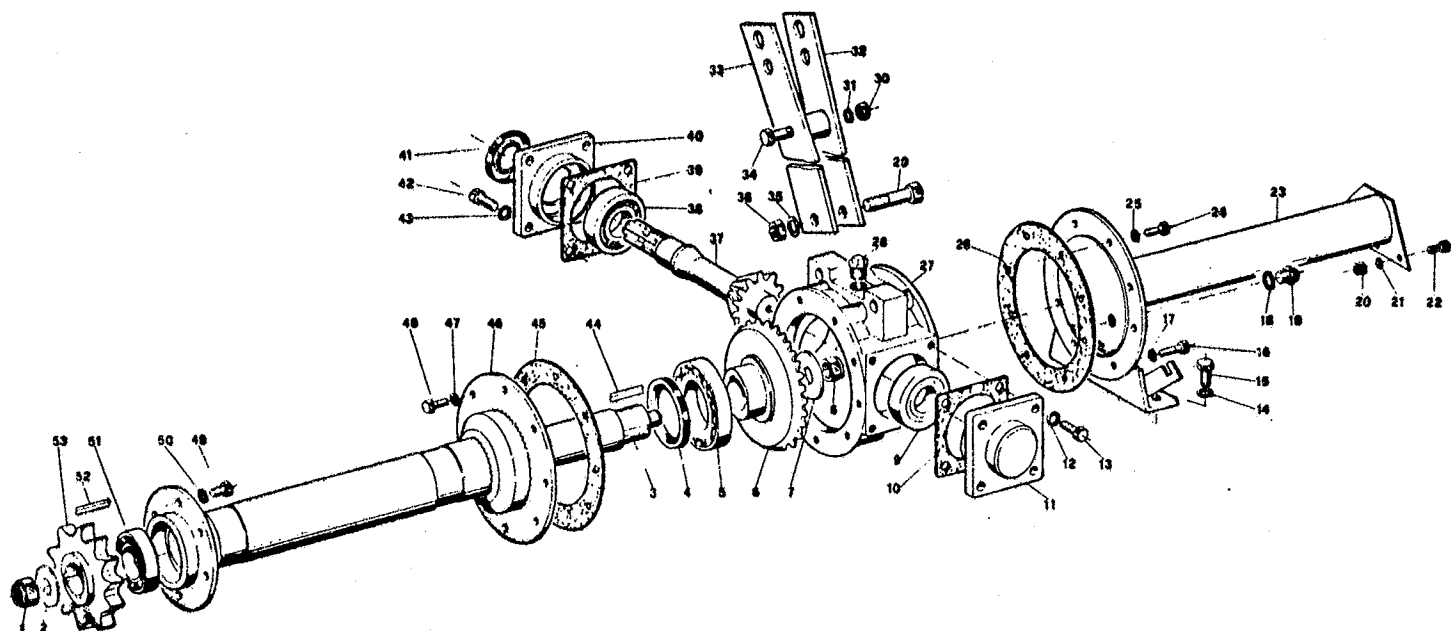


RE

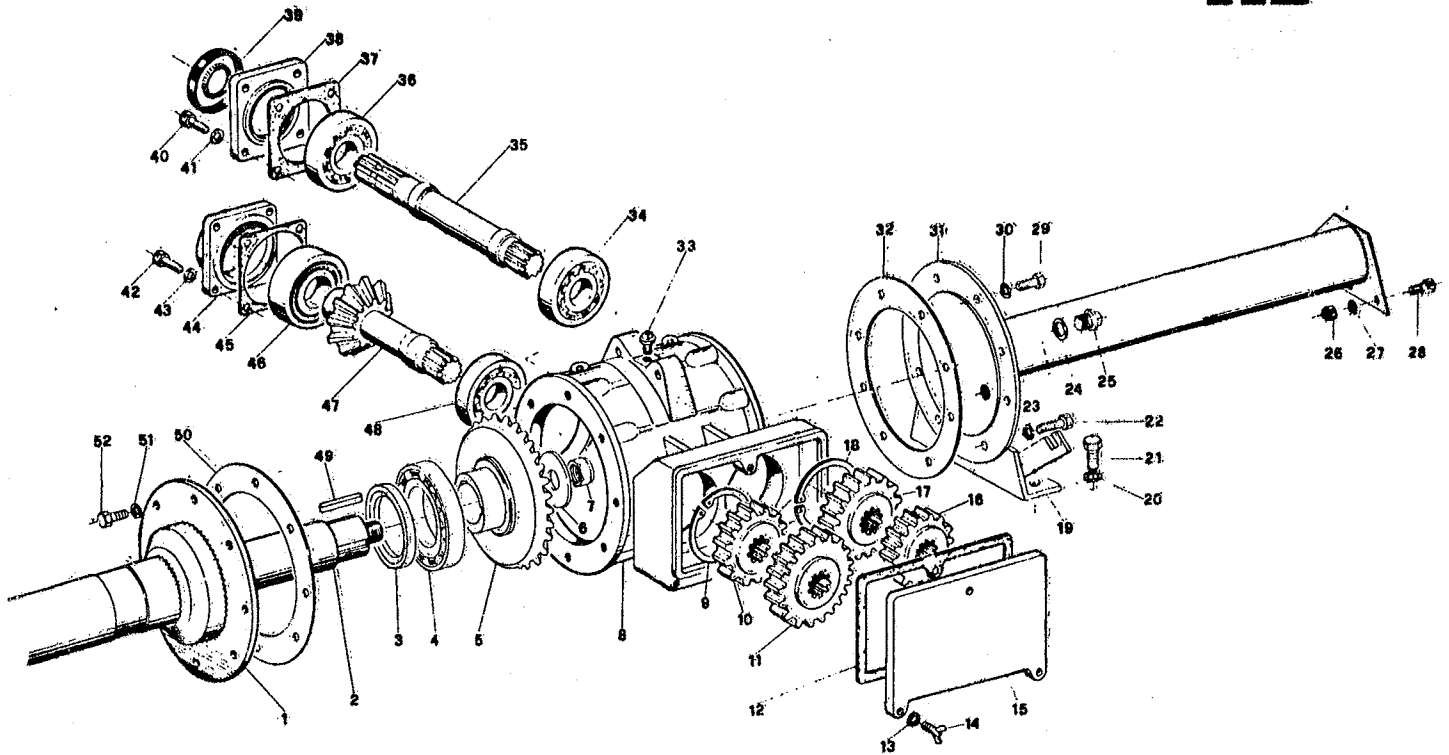


REF.	C O D E	Q. TY	MACH. MOD.
1	900 103 011	1	
2	900 104 013	1	
3	900 118 009	1	RE 100
	900 118 010	1	RE 120-140
	900 118 011	1	RE 160
	900 118 012	1	RE 180
	900 118 013	1	RE 200
	900 118 034	1	RE 220
4	900 101 007	1	RE 100-160
	900 101 010	1	RE 180-220
5	900 100 012	1	RE 100-160
	900 100 013	1	RE 180-220
6	900 129 006	1	RE 100-160
	900 130 006	1	RE 180-220
7	900 104 013	1	
8	900 103 011	1	
9	900 100 023	1	RE 100-160
	900 100 028	1	RE 180-220
10	900 139 006	1	RE 100-160
	900 139 008	1	RE 180-220
11	900 129 003	1	RE 100-160
	900 130 003	1	RE 180-220
12	900 104 004	4	RE 100-160
	900 104 005	4	RE 180-220
13	900 102 020	4	RE 100-160
	900 102 028	4	RE 180-220
14	900 104 005	2	
15	900 102 025	2	
16	900 102 013	3	RE 100-160
	900 102 020	3	RE 180-220
17	900 104 003	3	RE 100-160
	900 104 004	3	RE 180-220
18	900 104 009	1	
19	900 102 009	1	
20	900 103 003	3	
21	900 104 004	3	
22	900 102 019	3	
23	900 123 008	1	RE 140-160
	900 123 012	1	RE 180
	900 123 014	1	RE 200

REF.	C O D E	Q. TY	MACH. MOD.
	900 123 022	1	RE 220
24	900 102 012	5	RE 100-160
	900 102 019	5	RE 180-220
25	900 104 003	5	RE 100-160
	900 104 004	5	RE 180-220
26	900 139 007	1	RE 100-160
	900 139 009	1	RE 180-220
27	900 129 001	1	RE 100-160
	900 130 001	1	RE 180-220
28	900 102049	1	
29	900 102 042	1	
30	900 103 005	1	RE 100-140
	900 103 006	1	RE 160-220
31	900 104 005	1	RE 100-140
	900 104 006	1	RE 160-220
32	900 116 016	1	RE 100-140
	900 116 018	1	RE 160
	900 116 020	1	RE 180-220
33	900 116 016	1	RE 100-140
	900 116 018	1	RE 160
	900 116 020	1	RE 180-220
34	900 102 032	1	RE 100-140
	900 102 037	1	RE 160-220
35	900 104 007	1	
36	900 103 007	1	
37	900 129 005	1	RE 100-160
	900 130 005	1	RE 180-220
38	900 100 023	1	
39	900 139 006	1	RE 100-160
	900 139 008	1	RE 180-220
40	900 129 002	1	RE 100-160
	900 130 002	1	RE 180-220
41	900 101 008	1	
42	900 102 020	4	RE 100-160
	900 102 026	4	RE 180-220
43	900 104 004	4	RE 100-160
	900 104 005	4	RE 180-220
44	900 105 006	2	RE 100-160
	900 105 009	2	RE 180-220

REF.	C O D E	Q. TY	MACH. MOD.
45	900 139 007	1	RE 100-160
	900 139 009	1	RE 180-220
46	900 119 009	1	RE 100
	900 119 010	1	RE 120-140
	900 119 011	1	RE 160
	900 119 012	1	RE 180
	900 119 013	1	RE 200
	900 119 032	1	RE 220
47	900 104 003	8	RE 100-160
	900 104 004	8	RE 180-220
48	900 102 012	8	RE 100-160
	900 102 019	8	RE 180-220
49	900 102 017	6	RE 100-160
	900 102 025	6	RE 180-220
50	900 104 004	6	RE 100-160
	900 104 005	6	RE 180-220
51	900 100 009	1	RE 100-160
	900 100 019	1	RE 180-220
52	900 105 003	3	
53	900 112 004	1	RE 100-120
	900 112 008	1	RE 140-160
	900 112 011	1	RE 180-220

RE



REF.	C O D E	Q. TY	MACH. MOD.
1	900 119 014	1	RE 100
	900 119 009	1	RE 120-140
	900 119 015	1	RE 160
	900 119 016	1	RE 180
	900 119 012	1	RE 200
	900 119 034	1	RE 220
2	900 118 014	1	RE 100
	900 118 009	1	RE 120-140
	900 118 015	1	RE 160
	900 118 016	1	RE 180
	900 118 012	1	RE 200
	900 118 035	1	RE 220
3	900 101 007	1	RE 100-160
	900 101 010	1	RE 180-220
4	900 100 012	1	
	900 100 013	1	
5	900 129 006	1	RE 100-160
	900 130 006	1	RE 180-220
6	900 104 013	1	
7	900 103 011	1	
8	900 131 001	1	RE 100-160
	900 132 001	1	RE 180-220
9	900 106 004	1	RE 100-160
	900 106 005	1	RE 180-220
10	900 131 009	1	RE 100-160
	900 132 009	1	RE 180-220
11	900 131 011	1	RE 100-160
	900 132 011	1	RE 180-220
12	900 139 013	1	RE 100-160
	900 139 017	1	RE 180-220
13	900 104 009	3	
14	900 102 047	3	
15	900 131 004	1	RE 100-160
	900 132 004	1	RE 180-220
16	900 131 008	1	RE 100-160
	900 132 008	1	RE 180-220
17	900 131 010	1	RE 100-160
	900 132 010	1	RE 180-220
18	900 106 004	1	RE 100-160
	900 106 005	1	RE 180-220
19	900 124 003	1	

REF.	C O D E	Q. TY	MACH. MOD.
20	900 104 005	3	
21	900 102 025	3	
22	900 102 013	3	RE 100-160
	900 102 020	3	RE 180-220
23	900 104 003	3	RE 100-160
	900 104 004	3	RE 180-220
24	900 104 009	1	
25	900 102 009	1	
26	900 103 003	3	
27	900 104 004	3	
28	900 102 019	3	
29	900 102 011	5	RE 100-160
	900 102 019	5	RE 180-220
30	900 104 003	5	RE 100-160
	900 104 004	5	RE 180-220
31	900 123 008	1	RE 140-160
	900 123 012	1	RE 180
	900 123 014	1	RE 200
	900 123 022	1	RE 220
32	900 139 007	1	RE 100-160
	900 139 009	1	RE 180-220
33	900 102 049	1	
34	900 100 015	1	RE 100-160
	900 100 004	1	RE 180-220
35	900 131 006	1	RE 100-160
	900 132 006	1	RE 180-220
36	900 100 015	1	RE 100-160
	900 100 016	1	RE 180-220
37	900 139 011	1	RE 100-160
	900 139 015	1	RE 180-220
38	900 131 002	1	RE 100-160
	900 132 002	1	RE 180-220
39	900 101 009	1	RE 100-160
	900 101 008	1	RE 180-220
40	900 102 013	4	RE 100-160
	900 102 020	4	RE 180-220
41	900 104 003	4	RE 100-160
	900 104 004	4	RE 180-220
42	900 102 013	4	RE 100-160
	900 102 020	4	RE 180-220

REF.	C O D E	Q. TY	MACH. MOD.
43	900 104 003	4	RE 100-160
	900 104 004	4	RE 180-220
44	900 131 003	1	RE 100-160
	900 132 003	1	RE 180-220
45	900 139 012	1	RE 100-160
	900 139 016	1	RE 180-220
46	900 100 023	1	RE 100-160
	900 100 028	1	RE 180-220
47	900 131 007	1	RE 100-160
	900 132 007	1	RE 180-220
48	900 100 015	1	RE 100-160
	900 100 004	1	RE 180-220
49	900 105 006	2	RE 100-160
	900 105 009	2	RE 180-220
50	900 139 007	1	RE 100-160
	900 139 009	1	RE 180-220
51	900 104 004	8	RE 100-160
	900 104 004	8	RE 180-220
52	900 102 011	8	RE 100-160
	900 102 019	8	RE 180-220