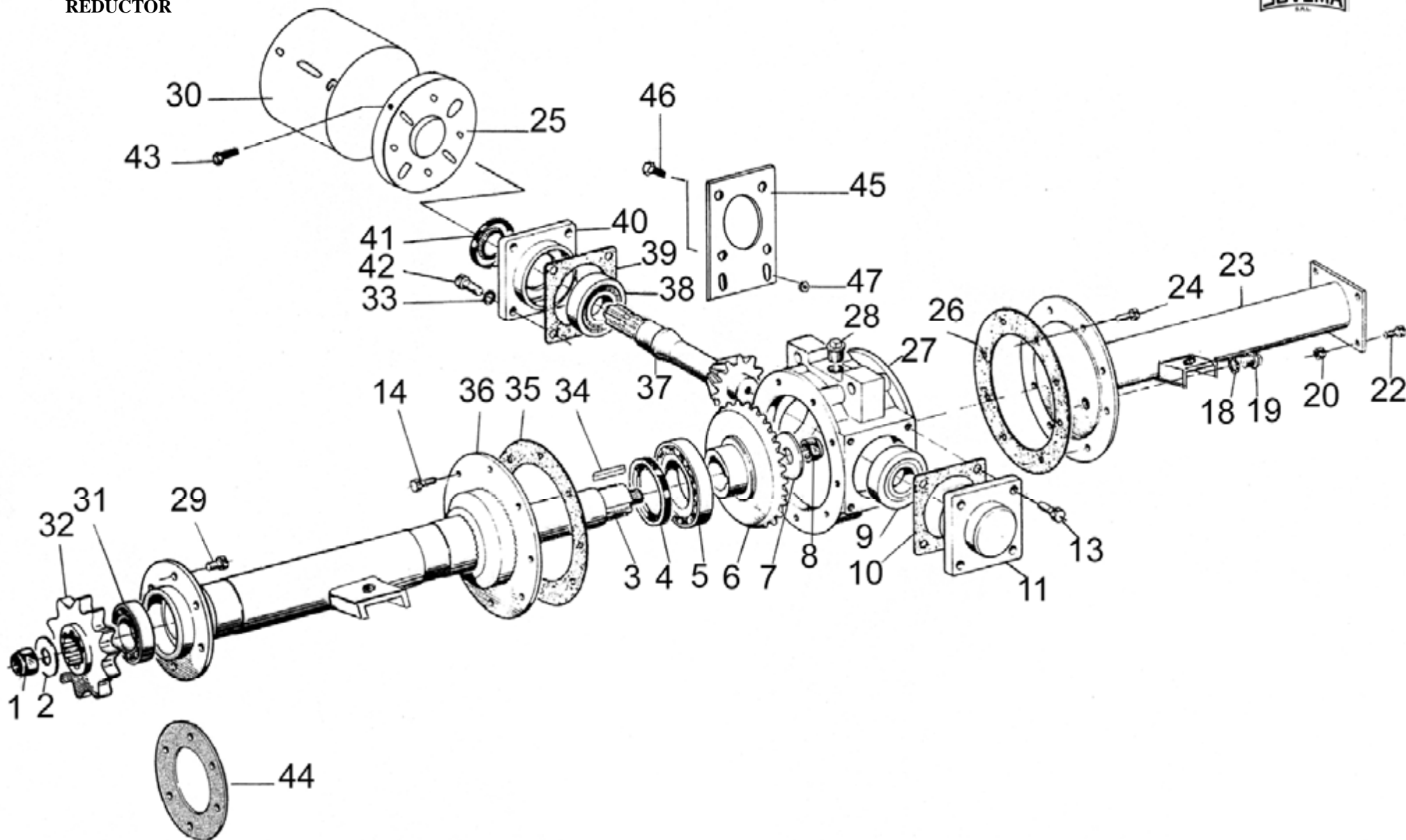


GEARBOX
BOITE DE VITESSE
GRUPPO
GETRIEBE
REDUCTOR

RP-2



B-2-2-0

B-2-2-0

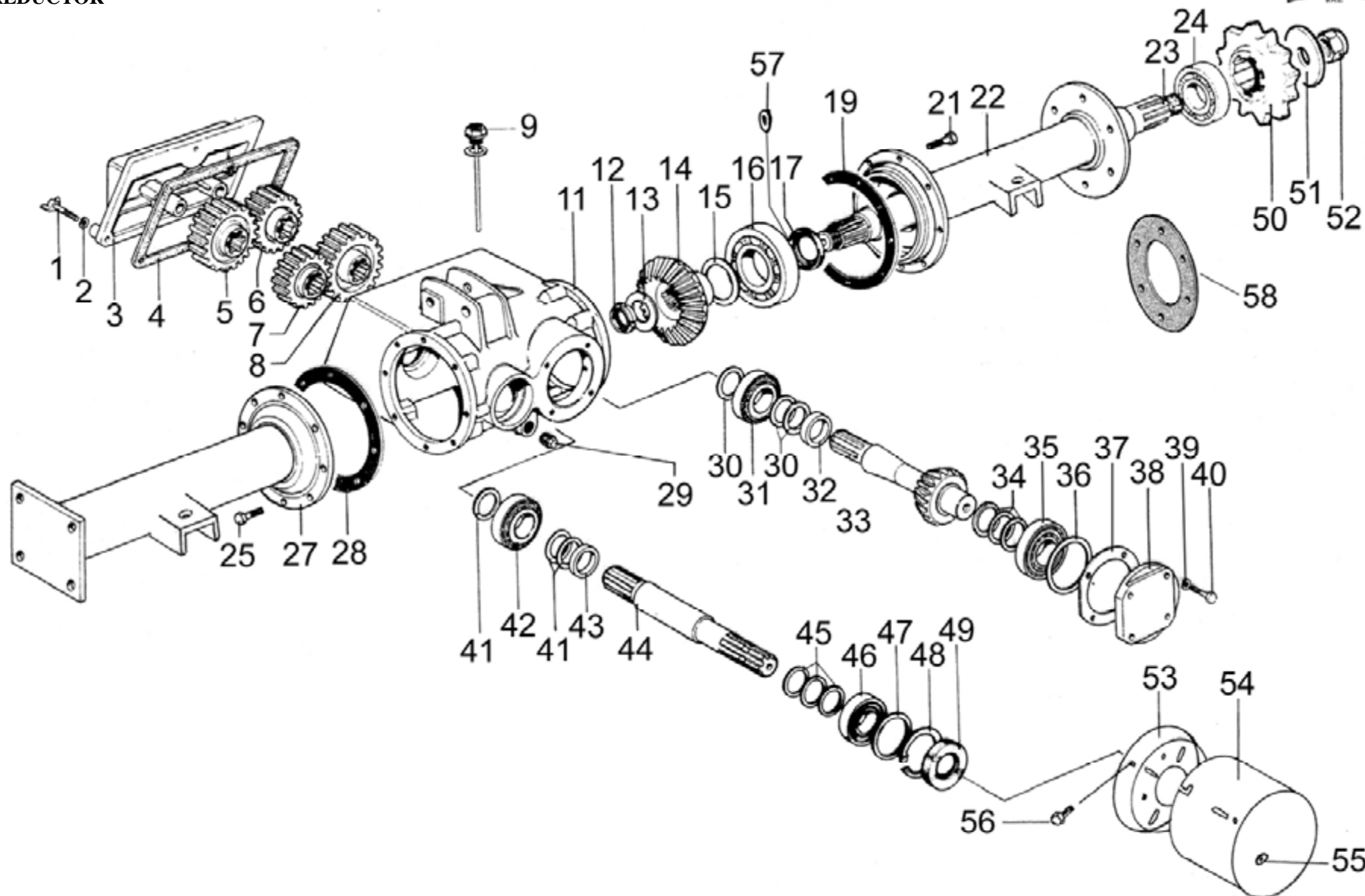
| REF | CODE | QTY | ENGLISH | FRANÇAIS | ITALIANO | DEUTSCH | ESPAÑOL | NOTE |
|-----|-------------|-----|--------------|-------------|-----------------|----------------|-------------|-----------------|
| 1 | 900.103.030 | 1 | RING NUT | EMBOUT | GHIERA | NUTMUTTER | CASQUILLO | > 53690 |
| 2 | 900.104.011 | 1 | WASHER | RONDELLE | RONDELLA | ZWISCHENSCHIBE | ARANDELA | |
| 3 | 900.118.046 | 1 | SHAFT | ARBRE | ALBERO | WELLE | EJE | 120 |
| 3 | 900.118.047 | 1 | SHAFT | ARBRE | ALBERO | WELLE | EJE | 140-150 |
| 3 | 900.118.048 | 1 | SHAFT | ARBRE | ALBERO | WELLE | EJE | 160 |
| 3 | 900.118.049 | 1 | SHAFT | ARBRE | ALBERO | WELLE | EJE | 180 |
| 3 | 900.118.050 | 1 | SHAFT | ARBRE | ALBERO | WELLE | EJE | 200 |
| 4 | 900.101.005 | 1 | OIL SEAL | PARÉ-HUILE | PARAOLIO | SIMMERRING | PARA-ACEITE | |
| 5 | 900.100.010 | 1 | BEARING | ROULEMENT | CUSCINETTO | KUGELLAGER | COJINETE | |
| 6 | 900.125.005 | 1 | CROWN | COURONNE | CORONA | TELLERRAD | CORONA | |
| 7 | 900.104.012 | 1 | WASHER | RONDELLE | RONDELLA | ZWISCHENSCHIBE | ARANDELA | |
| 8 | 900.103.014 | 1 | RING NUT | EMBOUT | GHIERA | NUTMUTTER | CASQUILLO | |
| 9 | 900.100.025 | 1 | BEARING | ROULEMENT | CUSCINETTO | KUGELLAGER | COJINETE | |
| 10 | 900.139.001 | 1 | GASKET | JOINT | GUARNIZIONE | DICHTUNG | JUNTA | |
| 11 | 900.125.003 | 1 | CLAMPING | CHAPEAU | CAPPELOTTO | KAPPE | CAPUCHON | |
| 13 | 900.102.018 | 4 | SCREW | VIS | VITE | SCHRAUBE | TORNILLO | |
| 14 | 900.102.011 | 8 | SCREW | VIS | VITE | SCHRAUBE | TORNILLO | |
| 18 | 900.104.009 | 1 | WASHER | RONDELLE | RONDELLA | ZWISCHENSCHIBE | ARANDELA | |
| 19 | 900.102.009 | 1 | SCREW | VIS | VITE | SCHRAUBE | TORNILLO | |
| 20 | 900.103.002 | 4 | NUT | ECROU | DADO | MUTTER | TUERCA | |
| 22 | 900.102.011 | 4 | SCREW | VIS | VITE | SCHRAUBE | TORNILLO | |
| 23 | 900.123.046 | 1 | DOUBLE TUBE | DOUBLE TUBE | DOPPIO CANNOTTO | DOPPELROHR | DOBLE TUBO | 120 > 67350 |
| 23 | 900.123.047 | 1 | DOUBLE TUBE | DOUBLE TUBE | DOPPIO CANNOTTO | DOPPELROHR | DOBLE TUBO | 140 > 67350 |
| 23 | 900.123.039 | 1 | DOUBLE TUBE | DOUBLE TUBE | DOPPIO CANNOTTO | DOPPELROHR | DOBLE TUBO | 150 > 67350 |
| 23 | 900.123.048 | 1 | DOUBLE TUBE | DOUBLE TUBE | DOPPIO CANNOTTO | DOPPELROHR | DOBLE TUBO | 160 > 67350 |
| 23 | 900.123.049 | 1 | DOUBLE TUBE | DOUBLE TUBE | DOPPIO CANNOTTO | DOPPELROHR | DOBLE TUBO | 180 > 67350 |
| 23 | 900.123.050 | 1 | DOUBLE TUBE | DOUBLE TUBE | DOPPIO CANNOTTO | DOPPELROHR | DOBLE TUBO | 200 > 67350 |
| 24 | 900.102.011 | 8 | SCREW | VIS | VITE | SCHRAUBE | TORNILLO | |
| 25 | 900.117.070 | 1 | PROT. HOLDER | DISQUE | FONDELLO | ZWSCHUTZHALTER | DISCO | |
| 26 | 900.139.002 | 1 | GASKET | JOINT | GUARNIZIONE | DICHTUNG | JUNTA | |
| 27 | 900.125.001 | 1 | CASE | BOITE | SCATOLA | KISTE | CAJA | |
| 28 | 900.102.051 | 1 | PLUG | BOUCHON | TAPPO | DECKEL | TAPON | |
| 29 | 900.102.019 | 6 | SCREW | VIS | VITE | SCHRAUBE | TORNILLO | |
| 30 | 900.117.072 | 1 | GUARD | PROTECTION | PROTEZIONE | SCHUTZ | PROTECCION | |
| 31 | 900.100.016 | 1 | BEARING | ROULEMENT | CUSCINETTO | KUGELLAGER | COJINETE | |
| 32 | 900.112.053 | 1 | PINION | PIGNON | PIGNONE | RITZEL | PINON | |
| 33 | 900.104.010 | 2 | WASHER | RONDELLE | RONDELLA | ZWISCHENSCHIBE | ARANDELA | |
| 34 | 900.105.001 | 2 | KEY | CLAVETTE | CHIAVETTA | KEIL | CHAVETA | |
| 35 | 900.139.002 | 1 | GASKET | JOINT | GUARNIZIONE | DICHTUNG | JUNTA | |
| 36 | 900.119.035 | 1 | TUBE | TUBE | CANNOTTO | ROHR | TUBO | 120 > 67350 |
| 36 | 900.119.036 | 1 | TUBE | TUBE | CANNOTTO | ROHR | TUBO | 140-150 > 67350 |
| 36 | 900.119.037 | 1 | TUBE | TUBE | CANNOTTO | ROHR | TUBO | 160 > 67350 |
| 36 | 900.119.038 | 1 | TUBE | TUBE | CANNOTTO | ROHR | TUBO | 180 > 67350 |
| 36 | 900.119.039 | 1 | TUBE | TUBE | CANNOTTO | ROHR | TUBO | 200 > 67350 |

B-8-2-0

| REF | CODE | QTY | ENGLISH | FRANÇAIS | ITALIANO | DEUTSCH | ESPAÑOL | NOTE |
|-----|-------------|-----|----------|------------|-------------|------------|-------------|---------|
| 37 | 900.125.004 | 1 | PINION | PIGNON | PIGNONE | RITZEL | PINON | |
| 38 | 900.100.020 | 1 | BEARING | ROULEMENT | CUSCINETTO | KUGELLAGER | COJINETE | |
| 39 | 900.139.001 | 1 | GASKET | JOINT | GUARNIZIONE | DICHTUNG | JUNTA | |
| 40 | 900.125.002 | 1 | CLAMPING | CHAPEAU | CAPPELOTTO | KAPPE | CAPUCHON | |
| 41 | 900.101.006 | 1 | OIL SEAL | PARE-HUILE | PARAOLIO | SIMMERRING | PARA-ACEITE | |
| 42 | 900.102.018 | 4 | SCREW | VIS | VITE | SCHRAUBE | TORNILLO | |
| 43 | 900.102.256 | 3 | SCREW | VIS | VITE | SCHRAUBE | TORNILLO | |
| 44 | 900.139.004 | 1 | GASKET | JOINT | GUARNIZIONE | DICHTUNG | JUNTA | |
| 45 | 900.116.090 | 1 | PLATE | PLAQUE | PIASTRA | PLATTE | PLACA | 180-200 |
| 46 | 900.102.018 | 2 | SCREW | VIS | VITE | SCHRAUBE | TORNILLO | 180-200 |
| 47 | 900.103.050 | 2 | NUT | ECROU | DADO | MUTTER | TUERCA | 180-200 |

GEARBOX
BOITE DE VITESSE
GRUPPO
GETRIEBE
REDUCTOR

RPC-2



B-3-2-0

| REF | CODE | QTY | ENGLISH | FRANÇAIS | ITALIANO | DEUTSCH | ESPAÑOL | NOTE |
|-----|---------------|-----|-------------|----------------|-----------------|------------------|--------------|-----------------|
| 1 | 900.102.055 | 3 | SCREW | VIS | VITE | SCHRAUBE | TORNILLO | |
| 2 | 900.104.002 | 3 | WASHER | RONDELLE | RONDELLA | ZWISCHENSCHLEIBE | ARANDELA | |
| 3 | 900.127.016 | 1 | LID | COUVERCLE | COPERCHIO | DECKEL | TAPA | |
| 4 | 900.139.039 | 1 | GASKET | JOINT | GUARNIZIONE | DICHTUNG | JUNTA | |
| 5 | 900.127.019 | 1 | GEAR | ENGRENAGE | INGRANAGGIO | ZAHNRAD | ENGRANAJE | |
| 6 | 900.127.018 | 1 | GEAR | ENGRENAGE | INGRANAGGIO | ZAHNRAD | ENGRANAJE | |
| 7 | 900.127.017 | 1 | GEAR | ENGRENAGE | INGRANAGGIO | ZAHNRAD | ENGRANAJE | |
| 8 | 900.127.020 | 1 | GEAR | ENGRENAGE | INGRANAGGIO | ZAHNRAD | ENGRANAJE | |
| 9 | 900.102.054 | 1 | PLUG | BOUCHON | TAPPO | DECKEL | TAPON | |
| 11 | 900.127.010 | 1 | CASE | BOITE | SCATOLA | KISTE | CAJA | |
| 12 | 900.103.014 | 1 | RING NUT | EMBOUT | GHIERA | NUTMUTTER | CASQUILLO | |
| 13 | 900.104.012 | 1 | WASHER | RONDELLE | RONDELLA | ZWISCHENSCHLEIBE | ARANDELA | |
| 14 | 900.127.014 | 1 | CROWN | COURONNE | CORONA | TELLERRAD | CORONA | |
| 15 | 900.107.028 | 1 | SHIM | EPAISSEUR REG. | SPESSORE REG. | STAERKE | ESPESOR REG. | |
| 16 | 900.100.019 | 1 | BEARING | ROULEMENT | CUSCINETTO | KUGELLAGER | COJINETE | |
| 17 | 900.118.066 | 1 | BUSH | COQUILLE | BOCCOLA | BUCHSE | CASQUILLO | |
| 19 | 900.139.041 | 1 | GASKET | JOINT | GUARNIZIONE | DICHTUNG | JUNTA | |
| 21 | 900.102.019 | 8 | SCREW | VIS | VITE | SCHRAUBE | TORNILLO | |
| 22 | 900.119.051 | 1 | TUBE | TUBE | CANNOTTO | ROHR | TUBO | 120 > 67350 |
| 22 | 900.119.052 | 1 | TUBE | TUBE | CANNOTTO | ROHR | TUBO | 140-150 > 67350 |
| 22 | 900.119.053 | 1 | TUBE | TUBE | CANNOTTO | ROHR | TUBO | 160 > 67350 |
| 22 | 900.119.054 | 1 | TUBE | TUBE | CANNOTTO | ROHR | TUBO | 180 > 67350 |
| 22 | 900.119.055 | 1 | TUBE | TUBE | CANNOTTO | ROHR | TUBO | 200 > 67350 |
| 23 | 900.118.035.0 | 1 | AXLE SHAFT | DEMI-ESSIEU | SEMIASSE | HALBACHSE | SEMIEJE | 120 |
| 23 | 900.118.036.0 | 1 | SHAFT | ARBRE | ALBERO | WELLE | EJE | 140-150 |
| 23 | 900.118.037.0 | 1 | SHAFT | ARBRE | ALBERO | WELLE | EJE | 160 |
| 23 | 900.118.038.0 | 1 | SHAFT | ARBRE | ALBERO | WELLE | EJE | 180 |
| 23 | 900.118.039.0 | 1 | SHAFT | ARBRE | ALBERO | WELLE | EJE | 200 |
| 24 | 900.100.016 | 1 | BEARING | ROULEMENT | CUSCINETTO | KUGELLAGER | COJINETE | |
| 25 | 900.102.019 | 8 | SCREW | VIS | VITE | SCHRAUBE | TORNILLO | |
| 27 | 900.123.052 | 1 | DOUBLE TUBE | DOUBLE TUBE | DOPPIO CANNOTTO | DOPPELROHR | DOBLE TUBO | 120 > 67350 |
| 27 | 900.123.053 | 1 | DOUBLE TUBE | DOUBLE TUBE | DOPPIO CANNOTTO | DOPPELROHR | DOBLE TUBO | 140 > 67350 |
| 27 | 900.123.057 | 1 | DOUBLE TUBE | DOUBLE TUBE | DOPPIO CANNOTTO | DOPPELROHR | DOBLE TUBO | 150 > 67350 |
| 27 | 900.123.054 | 1 | DOUBLE TUBE | DOUBLE TUBE | DOPPIO CANNOTTO | DOPPELROHR | DOBLE TUBO | 160 > 67350 |
| 27 | 900.123.055 | 1 | DOUBLE TUBE | DOUBLE TUBE | DOPPIO CANNOTTO | DOPPELROHR | DOBLE TUBO | 180 > 67350 |
| 27 | 900.123.056 | 1 | DOUBLE TUBE | DOUBLE TUBE | DOPPIO CANNOTTO | DOPPELROHR | DOBLE TUBO | 200 > 67350 |
| 28 | 900.139.041 | 1 | GASKET | JOINT | GUARNIZIONE | DICHTUNG | JUNTA | |
| 29 | 900.102.051 | 1 | PLUG | BOUCHON | TAPPO | DECKEL | TAPON | |
| 30 | 900.107.030 | 3 | SHIM | EPAISSEUR REG. | SPESSORE REG. | STAERKE | ESPESOR REG. | |
| 31 | 900.100.036 | 1 | BEARING | ROULEMENT | CUSCINETTO | KUGELLAGER | COJINETE | |
| 32 | 900.107.029 | 1 | SHIM | EPAISSEUR REG. | SPESSORE REG. | STAERKE | ESPESOR REG. | |
| 33 | 900.127.012 | 1 | PINION | PIGNON | PIGNONE | RITZEL | PINON | |
| 34 | 900.107.031 | 3 | SHIM | EPAISSEUR REG. | SPESSORE REG. | STAERKE | ESPESOR REG. | |
| 35 | 900.100.024 | 1 | BEARING | ROULEMENT | CUSCINETTO | KUGELLAGER | COJINETE | |
| 36 | 900.107.010 | 1 | SHIM | EPAISSEUR REG. | SPESSORE REG. | STAERKE | ESPESOR REG. | |
| 37 | 900.139.040 | 1 | GASKET | JOINT | GUARNIZIONE | DICHTUNG | JUNTA | |
| 38 | 900.127.015 | 1 | CLAMPING | CHAPEAU | CAPPELOTTO | KAPPE | CAPUCHON | |
| 39 | 900.104.003 | 4 | WASHER | RONDELLE | RONDELLA | ZWISCHENSCHLEIBE | ARANDELA | |
| 40 | 900.102.011 | 4 | SCREW | VIS | VITE | SCHRAUBE | TORNILLO | |
| 41 | 900.107.032 | 3 | SHIM | EPAISSEUR REG. | SPESSORE REG. | STAERKE | ESPESOR REG. | |
| 42 | 900.100.036 | 1 | BEARING | ROULEMENT | CUSCINETTO | KUGELLAGER | COJINETE | |

B-3-2-0

| REF | CODE | QTY | ENGLISH | FRANÇAIS | ITALIANO | DEUTSCH | ESPAÑOL | NOTE |
|-----|-------------|-----|--------------|----------------|---------------|------------------|--------------|------|
| 43 | 900.107.029 | 1 | SHIM | EPAISSEUR REG. | SPESSORE REG. | STAERKE | ESPEJOR REG. | |
| 44 | 900.127.013 | 1 | SHAFT | ARBRE | ALBERO | WELLE | EJE | |
| 45 | 900.107.032 | 3 | SHIM | EPAISSEUR REG. | SPESSORE REG. | STAERKE | ESPEJOR REG. | |
| 46 | 900.100.037 | 1 | BEARING | ROULEMENT | CUSCINETTO | KUGELLAGER | COJINETE | |
| 47 | 900.107.010 | 1 | SHIM | EPAISSEUR REG. | SPESSORE REG. | STAERKE | ESPEJOR REG. | |
| 48 | 900.106.009 | 1 | CIRCLIP | SERFLEX | SEEGER | SEEGER | SEEGER | |
| 49 | 900.101.009 | 1 | OIL SEAL | PARE-HUILE | PARAOLIO | SIMMERRING | PARA-ACEITE | |
| 50 | 900.112.053 | 1 | PINION | PIGNON | PIGNONE | RITZEL | PINON | |
| 51 | 900.104.011 | 1 | WASHER | RONDELLE | RONDELLA | ZWISCHENSCHLEIBE | ARANDELA | |
| 52 | 900.103.030 | 1 | RING NUT | EMBOUT | GHIRA | NUTMUTTER | CASQUILLO | |
| 53 | 900.117.070 | 1 | PROT. HOLDER | DISQUE | FONDELLO | ZWSCHUTZHALTER | DISCO | |
| 54 | 900.117.072 | 1 | GUARD | PROTECTION | PROTEZIONE | SCHUTZ | PROTECCION | |
| 55 | 900.104.010 | 2 | WASHER | RONDELLE | RONDELLA | ZWISCHENSCHLEIBE | ARANDELA | |
| 56 | 900.102.256 | 3 | SCREW | VIS | VITE | SCHRAUBE | TORNILLO | |
| 57 | 900.101.079 | 1 | OIL SEAL | PARE-HUILE | PARAOLIO | SIMMERRING | PARA-ACEITE | |
| 58 | 900.139.004 | 1 | GASKET | JOINT | GUARNIZIONE | DICHTUNG | JUNTA | |