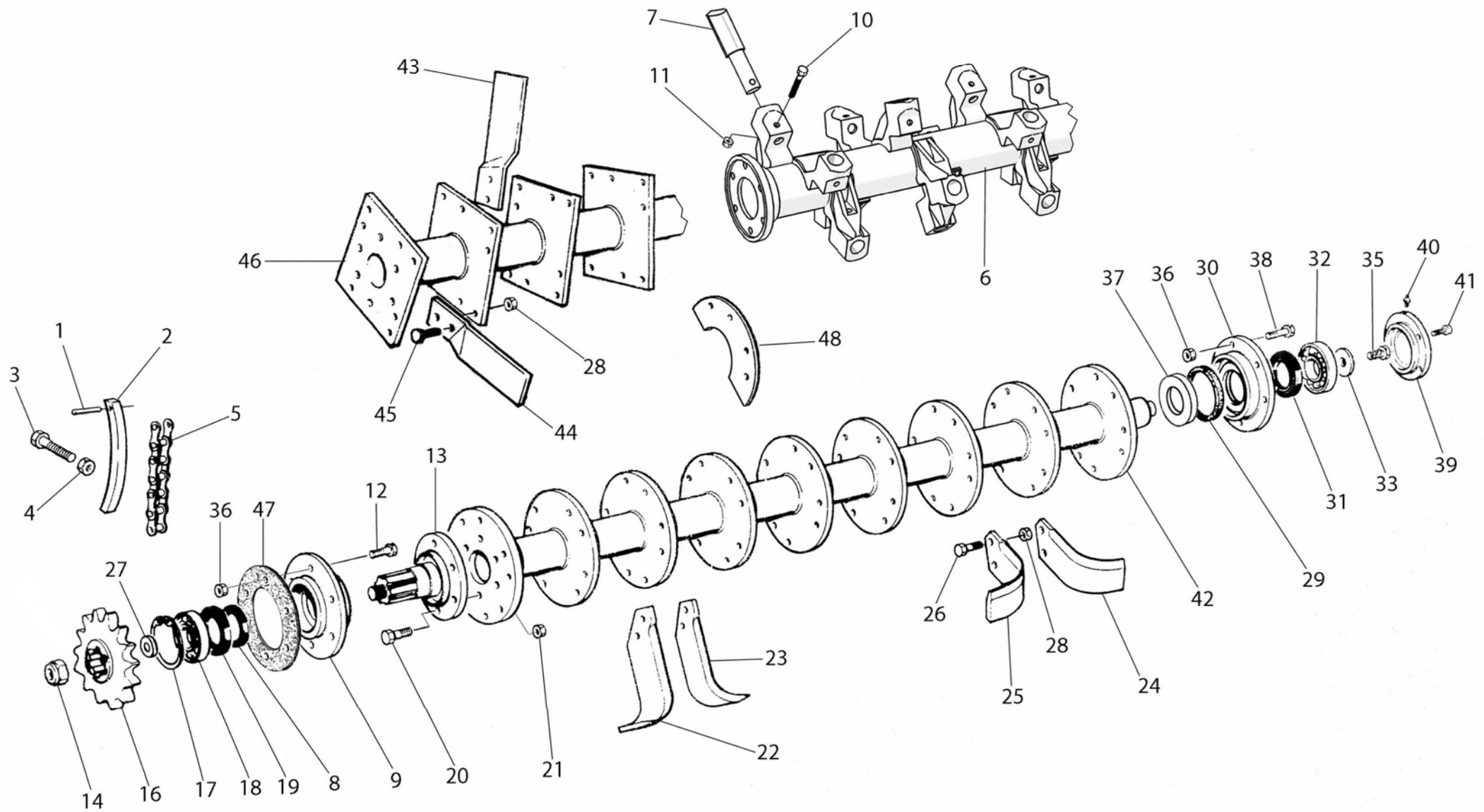


ROTOR
ROTOR
ROTORE
ROTOR
ROTOR

RTX-2 CRTX-2 RTX-2 SPIKE



B-8-3-0

REF	CODE	QTY	ENGLISH	FRANÇAIS	ITALIANO	DEUTSCH	ESPAÑOL	NOTE
1	900.113.015	1	PIN	TOURILLON	PERNO	STIFT	PERNO	
2	900.113.010	1	STRETCHER	TENDEUR	TENDICATENA	KETTENSANNER	TENSOR CADENA	
3	900.102.311	1	SCREW	VIS	VITE	SCHRAUBE	TORNILLO	
4	900.103.036	1	NUT	ECROU	DADO	MUTTER	TUERCA	
5	900.112.042	1	CHAIN	CHAINE	CATENA	KETTE	CADENA	
6	900.110.135	1	ROTOR SPIKE	ROTOR SPIKE	ROTORE SPIKE	ROTOR SPIKE	ROTOR SPIKE	250
6	900.110.136	1	ROTOR SPIKE	ROTOR SPIKE	ROTORE SPIKE	ROTOR SPIKE	ROTOR SPIKE	300
7	900.111.060	--	SPIKE	DENT	SPUNTONE	ZAHN	ESPONTON	
8	900.101.059	1	OIL SEAL	PARE-HUILE	PARAOLIO	SIMMERRING	PARA-ACEITE	
9	900.110.080	1	SUPPORT	SUPPORT	SUPPORTO	STUETZE	SOPORTE	
10	900.102.325	--	SCREW	VIS	VITE	SCHRAUBE	TORNILLO	
11	900.103.083	--	NUT	ECROU	DADO	MUTTER	TUERCA	
12	900.102.027	6	SCREW	VIS	VITE	SCHRAUBE	TORNILLO	
13	900.110.144.1	1	HUB	MOYEU	MOZZO	NABE	MOZO	
14	900.103.086	1	RING NUT	EMBOUT	GHIERA	NUTMUTTER	CASQUILLO	
16	900.112.049	1	PINION	PIGNON	PIGNONE	RITZEL	PINON	
17	900.106.007	1	CIRCLIP	SERFLEX	SEEGER	SEEGER	SEEGER	
18	900.100.089	1	BEARING	ROULEMENT	CUSCINETTO	KUGELLAGER	COJINETE	
19	900.101.059	1	OIL SEAL	PARE-HUILE	PARAOLIO	SIMMERRING	PARA-ACEITE	
20	900.102.470	6	SCREW	VIS	VITE	SCHRAUBE	TORNILLO	
21	900.103.027	6	NUT	ECROU	DADO	MUTTER	TUERCA	
22	900.111.018	--	BLADE	LAME	ZAPPETTA	MESSER	AZADA	
23	900.111.017	--	BLADE	LAME	ZAPPETTA	MESSER	AZADA	
24	900.111.023	--	BLADE	LAME	ZAPPETTA	MESSER	AZADA	
25	900.111.024	--	BLADE	LAME	ZAPPETTA	MESSER	AZADA	
26	900.102.232	--	SCREW	VIS	VITE	SCHRAUBE	TORNILLO	
27	900.112.065	1	SPACER	ENTRETOISE	DISTANZIALE	ABSTANDSRING	DISTANCIADOR	
28	900.103.027	--	NUT	ECROU	DADO	MUTTER	TUERCA	
29	900.107.023	1	RING	ANNEAU	ANELLO	RING	ANILLO	
30	900.110.014	1	SUPPORT	SUPPORT	SUPPORTO	STUETZE	SOPORTE	
31	900.101.002	2	OIL SEAL	PARE-HUILE	PARAOLIO	SIMMERRING	PARA-ACEITE	
32	900.100.018	1	BEARING	ROULEMENT	CUSCINETTO	KUGELLAGER	COJINETE	
33	900.104.015	1	WASHER	RONDELLE	RONDELLA	ZWISCHENSCHIEBE	ARANDELA	
35	900.102.026	1	SCREW	VIS	VITE	SCHRAUBE	TORNILLO	
36	900.103.005	10	NUT	ECROU	DADO	MUTTER	TUERCA	
37	900.110.021	1	RING	ANNEAU	ANELLO	RING	ANILLO	
38	900.102.027	4	SCREW	VIS	VITE	SCHRAUBE	TORNILLO	
39	900.110.024	1	CLAMPING	CHAPEAU	CAPPELOTTO	KAPPE	CAPUCHON	
40	900.105.007	1	GREASE NIPPLE	GRAISSEUR	INGRASSATORE	SCHMIERNIPPEL	ENGRASADOR	
41	900.102.056	4	SCREW	VIS	VITE	SCHRAUBE	TORNILLO	
42	900.110.060	1	ROTOR	ROTOR	ROTORE	ROTOR	ROTOR	180
42	900.110.061	1	ROTOR	ROTOR	ROTORE	ROTOR	ROTOR	200
42	900.110.062	1	ROTOR	ROTOR	ROTORE	ROTOR	ROTOR	230
42	900.110.081	1	ROTOR	ROTOR	ROTORE	ROTOR	ROTOR	250
42	900.110.082	1	ROTOR	ROTOR	ROTORE	ROTOR	ROTOR	280
42	900.110.083	1	ROTOR	ROTOR	ROTORE	ROTOR	ROTOR	300
43	900.111.045	--	BLADE	LAME	ZAPPETTA	MESSER	AZADA	
44	900.111.046	--	BLADE	LAME	ZAPPETTA	MESSER	AZADA	
45	900.102.046	--	SCREW	VIS	VITE	SCHRAUBE	TORNILLO	

B-8-3-0

REF	CODE	QTY	ENGLISH	FRANÇAIS	ITALIANO	DEUTSCH	ESPAÑOL	NOTE
46	900.110.070	1	ROTOR	ROTOR	ROTORE	ROTOR	ROTOR	180
46	900.110.071	1	ROTOR	ROTOR	ROTORE	ROTOR	ROTOR	200
46	900.110.072	1	ROTOR	ROTOR	ROTORE	ROTOR	ROTOR	230
46	900.110.074	1	ROTOR	ROTOR	ROTORE	ROTOR	ROTOR	250
46	900.110.082	1	ROTOR	ROTOR	ROTORE	ROTOR	ROTOR	280
46	900.110.076	1	ROTOR	ROTOR	ROTORE	ROTOR	ROTOR	300
47	900.139.010	1	GASKET	JOINT	GUARNIZIONE	DICHTUNG	JUNTA	
48	900.110.077	--	HALF-FLANGE	DEMI-FLASQUE	SEMI-FLANGIA	HALBFLANSCH	SEMI-BRIDA	
49	900.104.028	6	WASHER	RONDELLE	RONDELLA	ZWISCHENSCHIBE	ARANDELA	
50	900.103.006	6	NUT	ECROU	DADO	MUTTER	TUERCA	