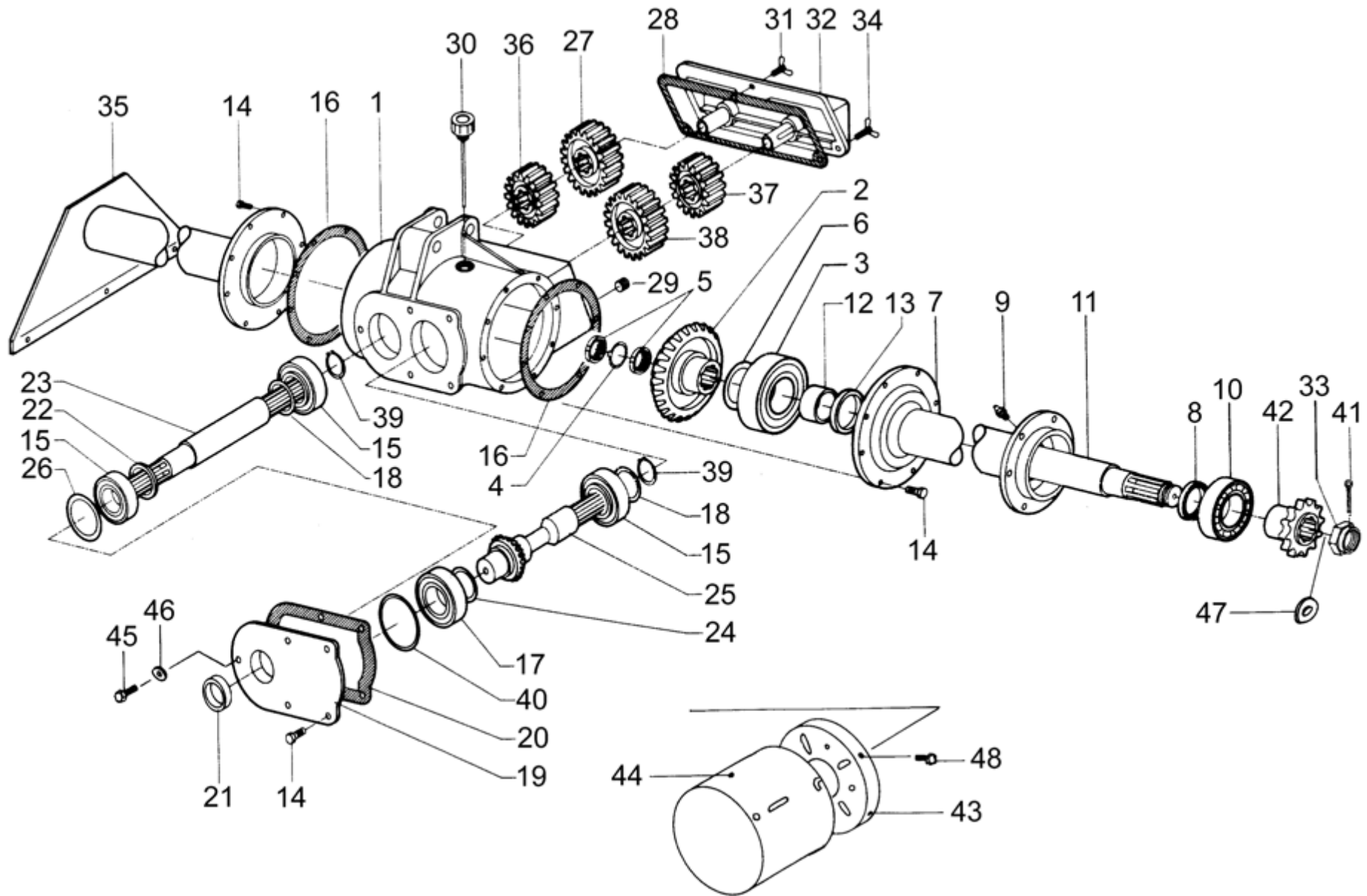
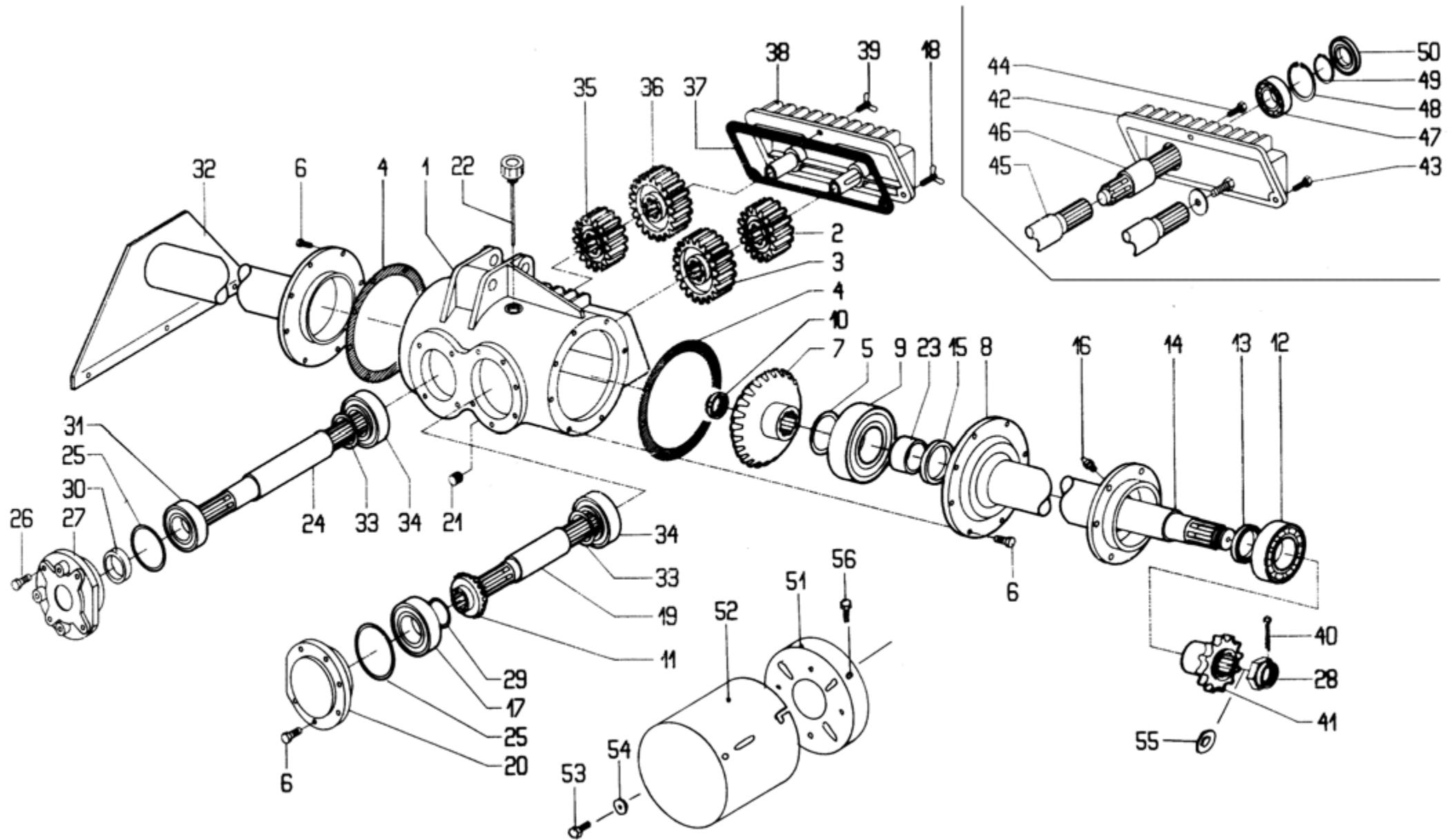


RTX CRTX 180-230 < 80329



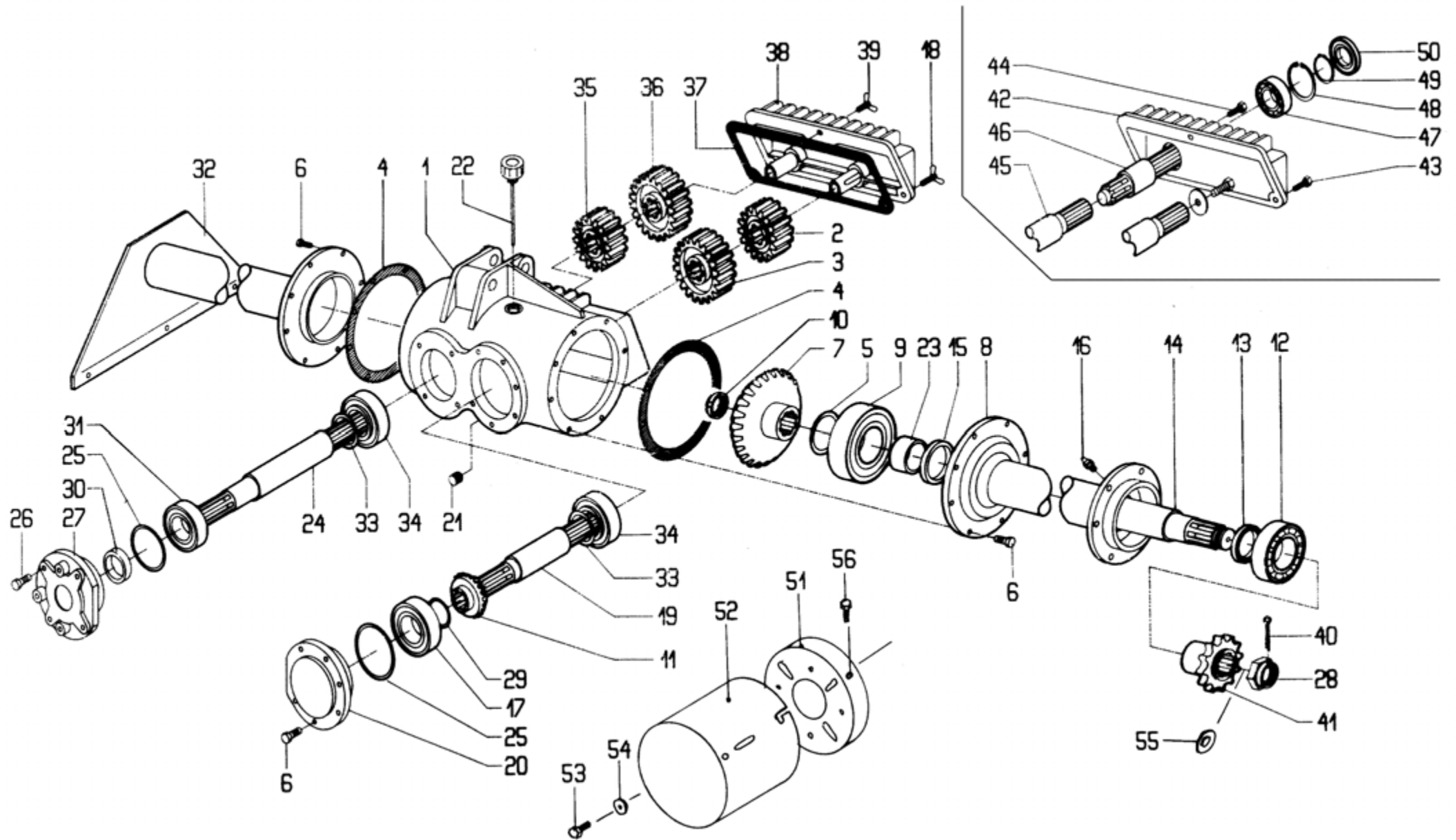
B-6-2-0

REF	CODE	QTY	ENGLISH	FRANÇAIS	ITALIANO	DEUTSCH	ESPAÑOL	NOTE
1	900.148.001	1	CASE	BOITE	SCATOLA	KISTE	CAJA	
2	900.148.002	1	CROWN	COURONNE	CORONA	TELLERRAD	CORONA	
3	900.100.021	1	BEARING	ROULEMENT	CUSCINETTO	KUGELLAGER	COJINETE	
4	900.104.068	1	WASHER	RONDELLE	ROSETTA	ZWISCHENSCHIEBE	ARANDELA	
5	900.103.015	2	RING NUT	EMBOUT	GHIERA	NUTMUTTER	CASQUILLO	
6	900.107.010	1	SHIM	EPAISSEUR REG.	SPESSORE REG.	STAERKE	ESPESOR REG.	
7	900.119.057	1	TUBE	TUBE	CANNOTTO	ROHR	TUBO	180
7	900.119.058	1	TUBE	TUBE	CANNOTTO	ROHR	TUBO	200
7	900.119.059	1	TUBE	TUBE	CANNOTTO	ROHR	TUBO	230
8	900.101.034	1	OIL SEAL	PARE-HUILE	PARAOLIO	SIMMERRING	PARA-ACEITE	
9	900.105.021	1	GREASE NIPPLE	GRAISSEUR	INGRASSATORE	SCHMIERNIPPEL	ENGRASADOR	
10	900.100.019	1	BEARING	ROULEMENT	CUSCINETTO	KUGELLAGER	COJINETE	
11	900.118.052	1	SHAFT	ARBRE	ALBERO	WELLE	EJE	180
11	900.118.053	1	SHAFT	ARBRE	ALBERO	WELLE	EJE	200
11	900.118.054	1	SHAFT	ARBRE	ALBERO	WELLE	EJE	230
12	900.148.003	1	BUSH	COQUILLE	BOCCOLA	BUCHSE	CASQUILLO	
13	900.101.068	1	OIL SEAL	PARE-HUILE	PARAOLIO	SIMMERRING	PARA-ACEITE	
14	900.102.019	21	SCREW	VIS	VITE	SCHRAUBE	TORNILLO	
15	900.100.023	3	BEARING	ROULEMENT	CUSCINETTO	KUGELLAGER	COJINETE	
16	900.139.109	2	GASKET	JOINT	GUARNIZIONE	DICHTUNG	JUNTA	
17	900.100.055	1	BEARING	ROULEMENT	CUSCINETTO	KUGELLAGER	COJINETE	
18	900.107.047	5	SHIM	EPAISSEUR REG.	SPESSORE REG.	STAERKE	ESPESOR REG.	
19	900.148.004	1	LID	COUVERCLE	COPERCHIO	DECKEL	TAPA	
20	900.139.110	1	GASKET	JOINT	GUARNIZIONE	DICHTUNG	JUNTA	
21	900.101.061	1	OIL SEAL	PARE-HUILE	PARAOLIO	SIMMERRING	PARA-ACEITE	
22	900.148.025	1	SPACER	ENTRETOISE	DISTANZIALE	ABSTANDSRING	DISTANCIADOR	
23	900.148.005	1	SHAFT	ARBRE	ALBERO	WELLE	EJE	
24	900.107.041	1	SHIM	EPAISSEUR REG.	SPESSORE REG.	STAERKE	ESPESOR REG.	
25	900.148.006	1	PINION	PIGNON	PIGNONE	RITZEL	PINON	
26	900.107.064	1	SHIM	EPAISSEUR REG.	SPESSORE REG.	STAERKE	ESPESOR REG.	
27	900.148.007	1	GEAR	ENGRENAGE	INGRANAGGIO	ZAHNRAD	ENGRANAJE	
28	900.139.111	1	GASKET	JOINT	GUARNIZIONE	DICHTUNG	JUNTA	
29	900.102.079	1	PLUG	BOUCHON	TAPPO	DECKEL	TAPON	
30	900.102.157	1	PLUG	BOUCHON	TAPPO	DECKEL	TAPON	
31	900.102.238	1	SCREW	VIS	VITE	SCHRAUBE	TORNILLO	
32	900.148.008	1	LID	COUVERCLE	COPERCHIO	DECKEL	TAPA	
33	900.103.105	1	NUT	ECROU	DADO	MUTTER	TUERCA	
34	900.102.239	2	SCREW	VIS	VITE	SCHRAUBE	TORNILLO	
35	900.123.040	1	DOUBLE TUBE	DOUBLE TUBE	DOPPIO CANNOTTO	DOPPELROHR	DOBLE TUBO	180
35	900.123.041	1	DOUBLE TUBE	DOUBLE TUBE	DOPPIO CANNOTTO	DOPPELROHR	DOBLE TUBO	200
35	900.123.042	1	DOUBLE TUBE	DOUBLE TUBE	DOPPIO CANNOTTO	DOPPELROHR	DOBLE TUBO	230
36	900.148.009	1	GEAR	ENGRENAGE	INGRANAGGIO	ZAHNRAD	ENGRANAJE	
37	900.148.010	1	GEAR	ENGRENAGE	INGRANAGGIO	ZAHNRAD	ENGRANAJE	
38	900.148.011	1	GEAR	ENGRENAGE	INGRANAGGIO	ZAHNRAD	ENGRANAJE	
39	900.106.003	1	CIRCLIP	SERFLEX	SEEGER	SEEGER	SEEGER	
40	900.107.054	1	SHIM	EPAISSEUR REG.	SPESSORE REG.	STAERKE	ESPESOR REG.	
41	900.108.007	1	SPLIT PIN	GOUPILLE	COPIGLIA	ARRETIERUNG	PASADOR	
42	900.112.048	1	PINION	PIGNON	PIGNONE	RITZEL	PINON	
43	900.117.071	1	PROT. HOLDER	DISQUE	FONDELLO	ZWSCHUTZHALTER	DISCO	
44	900.117.073	1	GUARD	PROTECTION	PROTEZIONE	SCHUTZ	PROTECCION	
45	900.102.007	3	SCREW	VIS	VITE	SCHRAUBE	TORNILLO	
46	900.104.057	3	WASHER	RONDELLE	RONDELLA	ZWISCHENSCHIEBE	ARANDELA	
47	900.104.029	1	WASHER	RONDELLE	RONDELLA	ZWISCHENSCHIEBE	ARANDELA	
48	900.102.256.T	3	SCREW	VIS	VITE	SCHRAUBE	TORNILLO	



B-6-2-1

REF	CODE	QTY	ENGLISH	FRANÇAIS	ITALIANO	DEUTSCH	ESPAÑOL	NOTE
1	900.148.012	1	CASE	BOITE	SCATOLA	KISTE	CAJA	
2	900.148.013	1	GEAR	ENGRENAGE	INGRANAGGIO	ZAHNRAD	ENGRANAJE	
3	900.148.014	1	GEAR	ENGRENAGE	INGRANAGGIO	ZAHNRAD	ENGRANAJE	
4	900.139.112	2	GASKET	JOINT	GUARNIZIONE	DICHTUNG	JUNTA	
5	900.107.010	1	SHIM	EPAISSEUR REG.	SPESSORE REG.	STAERKE	ESPESSOR REG.	
6	900.102.011	22	SCREW	VIS	VITE	SCHRAUBE	TORNILLO	
7	900.148.015	1	CROWN	COURONNE	CORONA	TELLERRAD	CORONA	
8	900.119.080	1	TUBE	TUBE	CANNOTTO	ROHR	TUBO	180
8	900.119.081	1	TUBE	TUBE	CANNOTTO	ROHR	TUBO	200
8	900.119.082	1	TUBE	TUBE	CANNOTTO	ROHR	TUBO	230
8	900.119.060	1	TUBE	TUBE	CANNOTTO	ROHR	TUBO	250
8	900.119.042	1	TUBE	TUBE	CANNOTTO	ROHR	TUBO	280
8	900.119.061	1	TUBE	TUBE	CANNOTTO	ROHR	TUBO	300
9	900.100.021	1	BEARING	ROULEMENT	CUSCINETTO	KUGELLAGER	COJINETE	
10	900.103.062	1	RING NUT	EMBOUT	GHIERA	NUTMUTTER	CASQUILLO	
11	900.148.016	1	PINION	PIGNON	PIGNONE	RITZEL	PINON	
12	900.100.109	1	BEARING	ROULEMENT	CUSCINETTO	KUGELLAGER	COJINETE	
13	900.101.034	1	OIL SEAL	PARE-HUILE	PARAOLIO	SIMMERRING	PARA-ACEITE	
14	900.118.085	1	SHAFT	ARBRE	ALBERO	WELLE	EJE	180
14	900.118.086	1	SHAFT	ARBRE	ALBERO	WELLE	EJE	200
14	900.118.087	1	SHAFT	ARBRE	ALBERO	WELLE	EJE	230
14	900.118.055	1	SHAFT	ARBRE	ALBERO	WELLE	EJE	250
14	900.118.068	1	SHAFT	ARBRE	ALBERO	WELLE	EJE	280
14	900.118.056	1	SHAFT	ARBRE	ALBERO	WELLE	EJE	300
15	900.101.068	1	OIL SEAL	PARE-HUILE	PARAOLIO	SIMMERRING	PARA-ACEITE	
16	900.105.021	1	GREASE NIPPLE	GRAISSEUR	INGRASSATORE	SCHMIERNIPPEL	ENGRASADOR	
17	900.100.110	1	BEARING	ROULEMENT	CUSCINETTO	KUGELLAGER	COJINETE	
18	900.102.239	2	SCREW	VIS	VITE	SCHRAUBE	TORNILLO	
19	900.148.017	1	SHAFT	ARBRE	ALBERO	WELLE	EJE	
20	900.148.018	1	LID	COUVERCLE	COPERCHIO	DECKEL	TAPA	
21	900.102.079	1	PLUG	BOUCHON	TAPPO	DECKEL	TAPON	
22	900.102.157	1	PLUG	BOUCHON	TAPPO	DECKEL	TAPON	
23	900.148.003	1	BUSH	COQUILLE	BOCCOLA	BUCHSE	CASQUILLO	
24	900.148.019	1	SHAFT	ARBRE	ALBERO	WELLE	EJE	



B-6-2-1

REF	CODE	QTY	ENGLISH	FRANÇAIS	ITALIANO	DEUTSCH	ESPAÑOL	NOTE
25	900.107.054	2	SHIM	EPAISSEUR REG.	SPESSORE REG.	STAERKE	ESPEJOR REG.	
26	900.102.012	4	SCREW	VIS	VITE	SCHRAUBE	TORNILLO	
27	900.148.020	1	LID	COUVERCLE	COPERCHIO	DECKEL	TAPA	
28	900.103.105	1	NUT	ECROU	DADO	MUTTER	TUERCA	
29	900.107.065	1	SHIM	EPAISSEUR REG.	SPESSORE REG.	STAERKE	ESPEJOR REG.	
30	900.101.023	1	OIL SEAL	PARE-HUILE	PARAOLIO	SIMMERRING	PARA-ACEITE	
31	900.100.024	1	BEARING	ROULEMENT	CUSCINETTO	KUGELLAGER	COJINETE	
32	900.123.075	1	DOUBLE TUBE	DOUBLE TUBE	DOPPIO CANNOTTO	DOPPELROHR	DOBLE TUBO	180
32	900.123.076	1	DOUBLE TUBE	DOUBLE TUBE	DOPPIO CANNOTTO	DOPPELROHR	DOBLE TUBO	200
32	900.123.077	1	DOUBLE TUBE	DOUBLE TUBE	DOPPIO CANNOTTO	DOPPELROHR	DOBLE TUBO	230
32	900.123.043	1	DOUBLE TUBE	DOUBLE TUBE	DOPPIO CANNOTTO	DOPPELROHR	DOBLE TUBO	250
32	900.123.035	1	DOUBLE TUBE	DOUBLE TUBE	DOPPIO CANNOTTO	DOPPELROHR	DOBLE TUBO	280
32	900.123.044	1	DOUBLE TUBE	DOUBLE TUBE	DOPPIO CANNOTTO	DOPPELROHR	DOBLE TUBO	300
33	900.107.041	2	SHIM	EPAISSEUR REG.	SPESSORE REG.	STAERKE	ESPEJOR REG.	
34	900.100.111	2	BEARING	ROULEMENT	CUSCINETTO	KUGELLAGER	COJINETE	
35	900.148.021	1	GEAR	ENGRENAGE	INGRANAGGIO	ZAHNRAD	ENGRANAJE	
36	900.148.022	1	GEAR	ENGRENAGE	INGRANAGGIO	ZAHNRAD	ENGRANAJE	
37	900.139.113	1	GASKET	JOINT	GUARNIZIONE	DICHTUNG	JUNTA	
38	900.148.023	1	LID	COUVERCLE	COPERCHIO	DECKEL	TAPA	
39	900.102.238	1	SCREW	VIS	VITE	SCHRAUBE	TORNILLO	
40	900.108.007	1	SPLIT PIN	GOUPILLE	COPIGLIA	ARRETIERUNG	PASADOR	
41	900.112.048	1	PINION	PIGNON	PIGNONE	RITZEL	PINON	
42	900.148.024	1	LID	COUVERCLE	COPERCHIO	DECKEL	TAPA	
43	900.102.138.T	2	SCREW	VIS	VITE	SCHRAUBE	TORNILLO	
44	900.102.007	1	SCREW	VIS	VITE	SCHRAUBE	TORNILLO	
45	900.148.026	1	SHAFT	ARBRE	ALBERO	WELLE	EJE	
46	900.148.027	1	SHAFT	ARBRE	ALBERO	WELLE	EJE	
47	900.100.008	1	BEARING	ROULEMENT	CUSCINETTO	KUGELLAGER	COJINETE	
48	900.106.012	1	CIRCLIP	SERFLEX	SEEGER	SEEGER	SEEGER	
49	900.106.013	1	CIRCLIP	SERFLEX	SEEGER	SEEGER	SEEGER	
50	900.101.055	1	OIL SEAL	PARE-HUILE	PARAOLIO	SIMMERRING	PARA-ACEITE	
51	900.117.071	1	PROT. HOLDER	DISQUE	FONDELLO	ZWSCHUTZHALTER	DISCO	
52	900.117.073	1	GUARD	PROTECTION	PROTEZIONE	SCHUTZ	PROTECCION	
53	900.102.007	4	SCREW	VIS	VITE	SCHRAUBE	TORNILLO	
54	900.104.057	4	WASHER	RONDELLE	RONDELLA	ZWISCHENSCHIEBE	ARANDELA	
55	900.104.029	1	WASHER	RONDELLE	RONDELLA	ZWISCHENSCHIEBE	ARANDELA	
56	900.102.256.T	3	SCREW	VIS	VITE	SCHRAUBE	TORNILLO	