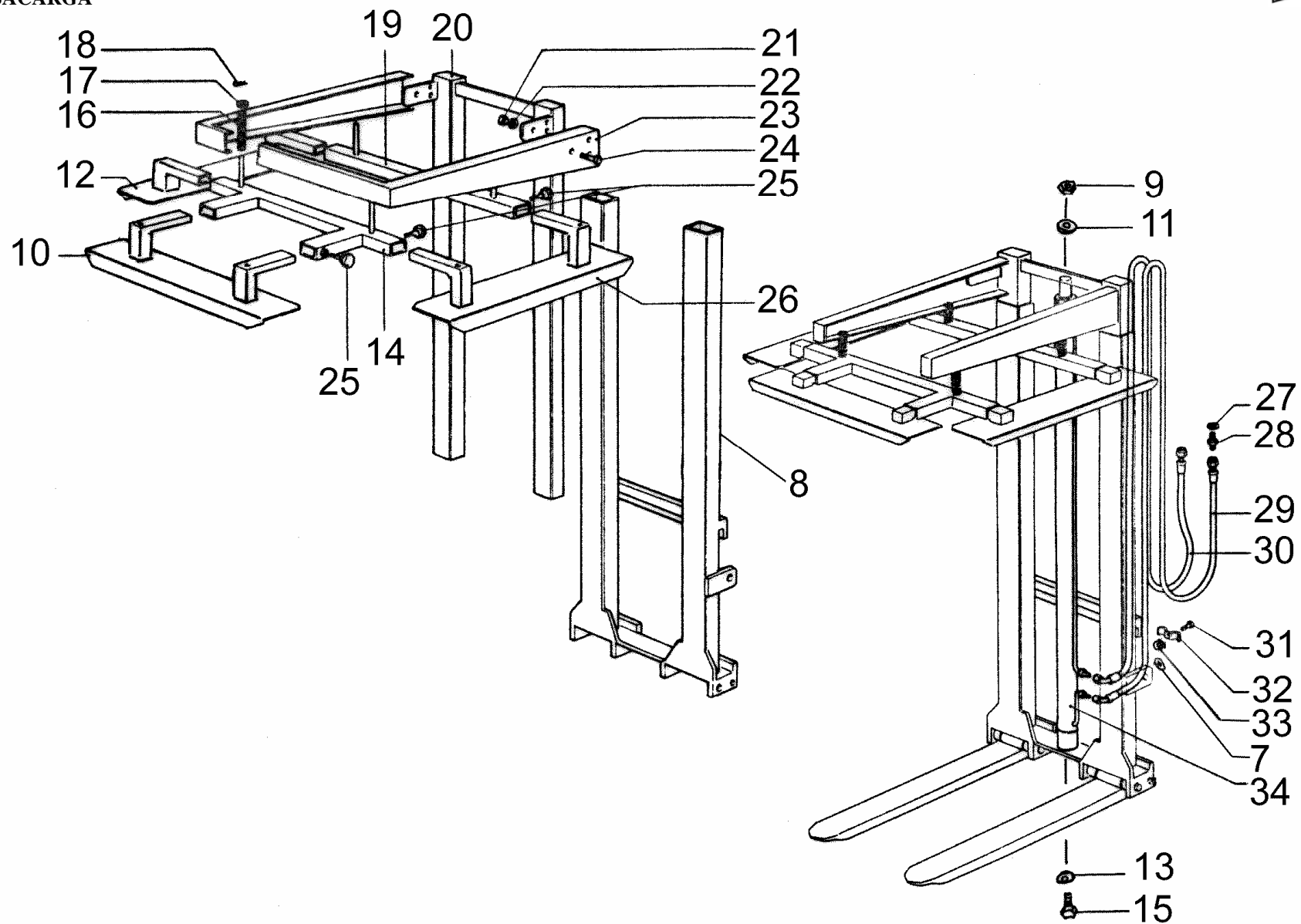


CLAMPING
PRESSEUR DE CHARGE
STRINGICARICO
KISTENHALTERUNG
PRESACARGA

SFK



L-1-4-0

L-1-4-0

REF	CODE	QTY	ENGLISH	FRANÇAIS	ITALIANO	DEUTSCH	ESPAÑOL	NOTE
7	900.104.045	2	WASHER	RONDELLE	RONDELLA	ZWISCHENSCHIEBE	ARANDELA	
8	900.237.059	1	MAST	MONTANT	MONTANTE	MASTEN	MONTANTE	13-15-17
8	900.237.061	1	MAST	MONTANT	MONTANTE	MASTEN	MONTANTE	20
9	900.103.021.T	1	NUT	ECROU	DADO	MUTTER	TUERCA	
10	900.237.060	1	FLAP	AILETTE	ALETTA	SCHUTZLAMELLE	ALETA	
11	900.104.044	1	WASHER	RONDELLE	RONDELLA	ZWISCHENSCHIEBE	ARANDELA	
12	900.237.063	1	FLAP	AILETTE	ALETTA	SCHUTZLAMELLE	ALETA	
13	900.104.044	1	WASHER	RONDELLE	RONDELLA	ZWISCHENSCHIEBE	ARANDELA	
14	900.237.065	1	TRANSOM	TRAVERSE	TRAVERSA	TRAVERSE	TRAVESANO	
15	900.102.188.T	1	SCREW	VIS	VITE	SCHRAUBE	TORNILLO	
16	900.237.067	4	SPRING	RESSORT	MOLLA	FEDER	MUELLE	
17	900.104.042	4	WASHER	RONDELLE	RONDELLA	ZWISCHENSCHIEBE	ARANDELA	
18	900.108.005	4	SPLIT PIN	GOUPILLE	COPIGLIA	ARRETIERUNG	PASADOR	
19	900.237.068	1	TRANSOM	TRAVERSE	TRAVERSA	TRAVERSE	TRAVESANO	
20	900.237.069	1	FRAME	CHASSIS	TELAIO	RAHMEN	BASTIDOR	
21	900.103.019.T	6	NUT	ECROU	DADO	MUTTER	TUERCA	
22	900.104.046	12	WASHER	RONDELLE	RONDELLA	ZWISCHENSCHIEBE	ARANDELA	
23	900.237.070	1	CLAMPING	CHAPEAU	CAPPELLO	DECKEL	CAPUCHON	
24	900.102.098.T	6	SCREW	VIS	VITE	SCHRAUBE	TORNILLO	
25	900.102.185	6	SCREW	VIS	VITE	SCHRAUBE	TORNILLO	
26	900.237.063	1	FLAP	AILETTE	ALETTA	SCHUTZLAMELLE	ALETA	
27	900.104.039	2	WASHER	RONDELLE	RONDELLA	ZWISCHENSCHIEBE	ARANDELA	
28	900.237.154	2	NIPPLES	NIPPLES	NIPPLES	NIPPEL	NIPPLES	
29	900.237.078	1	PIPE	TUBE	TUBO	ROHR	TUBO	13-15-17
29	900.237.233	1	PIPE	TUBE	TUBO	ROHR	TUBO	20
30	900.237.078	1	PIPE	TUBE	TUBO	ROHR	TUBO	13-15-17
30	900.237.233	1	PIPE	TUBE	TUBO	ROHR	TUBO	20
31	900.102.111.T	2	SCREW	VIS	VITE	SCHRAUBE	TORNILLO	
32	900.237.091	2	CLAMP	BORNE A VIS	MORSETTO	KLEMME	TERMINAL	
33	900.103.018.T	2	NUT	ECROU	DADO	MUTTER	TUERCA	
34	900.237.082	1	CYLINDER	VERIN	CILINDRO	ZYLINDER	CILINDRO	