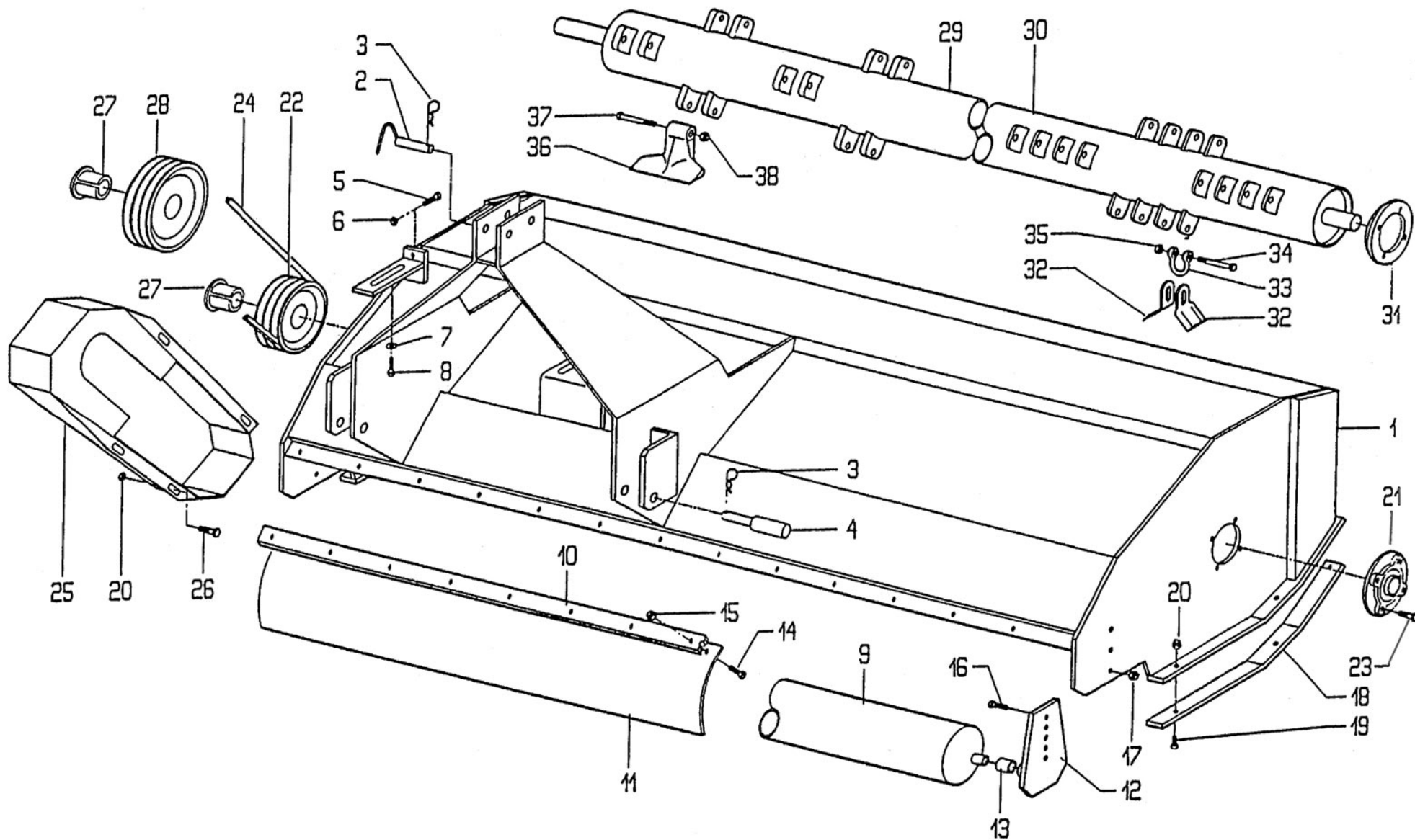


FRAME
CHASSIS
TELAIO
RAHMEN
BASTIDOR

TF



H-3-1-0

H-3-1-0

REF	CODE	QTY	ENGLISH	FRANÇAIS	ITALIANO	DEUTSCH	ESPAÑOL	NOTE
TF								H.3.1.0
1	900.241.380	1	FRAME	CHASSIS	TELAIO	RAHMEN	SOPORTE	160
1	900.241.381	1	FRAME	CHASSIS	TELAIO	RAHMEN	SOPORTE	200
2	900.240.053	1	PIN	CHEVILLE	SPINA	DORN	CLAVIJA	
3	900.108.017	3	SPLIT PIN	GOUPILLE	COPIGLIA	ARRETIERUNG	PASADOR	
4	900.116.044	2	PIN	TOURILLON	PERNO	STIFT	PERNO	
5	900.102.245	1	BOLT	VIS	VITE	SCHRAUBE	TORNILLO	
6	900.103.035	1	NUT	ECROU	DADO	MUTTER	TUERCA	
7	900.104.047	1	WASHER	RONDELLE	RONDELLA	ZWISCHENSCHLEIBE	ARANDELA	
8	900.102.098	1	BOLT	VIS	VITE	SCHRAUBE	TORNILLO	
9	900.241.383	1	ROLLER	ROULEAU	RULLO	WALZE	RODILLO	160
9	900.241.384	1	ROLLER	ROULEAU	RULLO	WALZE	RODILLO	200
10	900.241.386	1	ROD	TIGE	ASTA	ARM	VARILLA	160
10	900.241.387	1	ROD	TIGE	ASTA	ARM	VARILLA	200
11	900.241.402	1	GUARD	PROTECTION	PROTEZIONE	SCHUTZ	PROTECCION	160
11	900.241.403	1	GUARD	PROTECTION	PROTEZIONE	SCHUTZ	PROTECCION	200
12	900.241.389	2	SUPPORT	SUPPORT	SUPPORTO	STUETZE	SOPORTE	
13	900.100.030	2	SUPPORT	SUPPORT	SUPPORTO	STUETZE	SOPORTE	
14	900.102.147	-	BOLT	VIS	VITE	SCHRAUBE	TORNILLO	
15	900.103.020	-	NUT	ECROU	DADO	MUTTER	TUERCA	
16	900.102.102	4	BOLT	VIS	VITE	SCHRAUBE	TORNILLO	
17	900.103.019	4	NUT	ECROU	DADO	MUTTER	TUERCA	
18	900.241.391	2	SKID	PATIN	SLITTA	KUFE	CORREDERA	
19	900.102.248	6	BOLT	VIS	VITE	SCHRAUBE	TORNILLO	
20	900.103.018	10	NUT	ECROU	DADO	MUTTER	TUERCA	
21	900.100.088	2	SUPPORT	SUPPORT	SUPPORTO	STUETZE	SOPORTE	
22	900.238.087	1	PULLEY	POULIE	PULEGGIA	REIMENSCHLEIBE	POLEA	
23	900.102.021	8	BOLT	VIS	VITE	SCHRAUBE	TORNILLO	
24	900.241.392	3	BELT	COURROIE	CINGHIA	RIEMEN	CINTA	
25	900.241.393	1	COVER	CARTER	CARTER	CARTER	CARTER	
26	900.102.100	4	BOLT	VIS	VITE	SCHRAUBE	TORNILLO	
27	900.238.091	2	CLAMPING	BLOCAGE	CALETTATORE	KLEMMHUELSE	ENSAMBLADOR	
28	900.238.083	1	PULLEY	POULIE	PULEGGIA	REIMENSCHLEIBE	POLEA	
29	900.241.394	1	ROTOR	ROTOR	ROTORE	ROTOR	ROTOR	160
29	900.241.395	1	ROTOR	ROTOR	ROTORE	ROTOR	ROTOR	200
30	900.241.397	1	ROTOR	ROTOR	ROTORE	ROTOR	ROTOR	160
30	900.241.398	1	ROTOR	ROTOR	ROTORE	ROTOR	ROTOR	200
31	900.240.128	2	FLANGE	FLASQUE	FLANGIA	FLANSCH	BRIDA	
32	900.240.060	-	KNIFE	COUTEAU	COLTELLO	MESSER	CUCHILLA	
33	900.240.061	-	U-BOLT	MANILLE	CAVALLOTTO	U-BOLZEN	SOPORTE	
34	900.102.252	-	BOLT	VIS	VITE	SCHRAUBE	TORNILLO	
35	900.103.019	-	NUT	ECROU	DADO	MUTTER	TUERCA	
36	900.239.085	-	HAMMER KNIFE	MASSE MOULE	MAZZA	HAMMERMESSER	MARTILLO	
37	900.102.117	-	BOLT	VIS	VITE	SCHRAUBE	TORNILLO	
38	900.103.023	-	NUT	ECROU	DADO	MUTTER	TUERCA	
39	900.102.096	4	BOLT	VIS	VITE	SCHRAUBE	TORNILLO	
40	900.103.021	4	NUT	ECROU	DADO	MUTTER	TUERCA	
41	900.104.045	4	WASHER	RONDELLE	RONDELLA	ZWISCHENSCHLEIBE	ARANDELA	