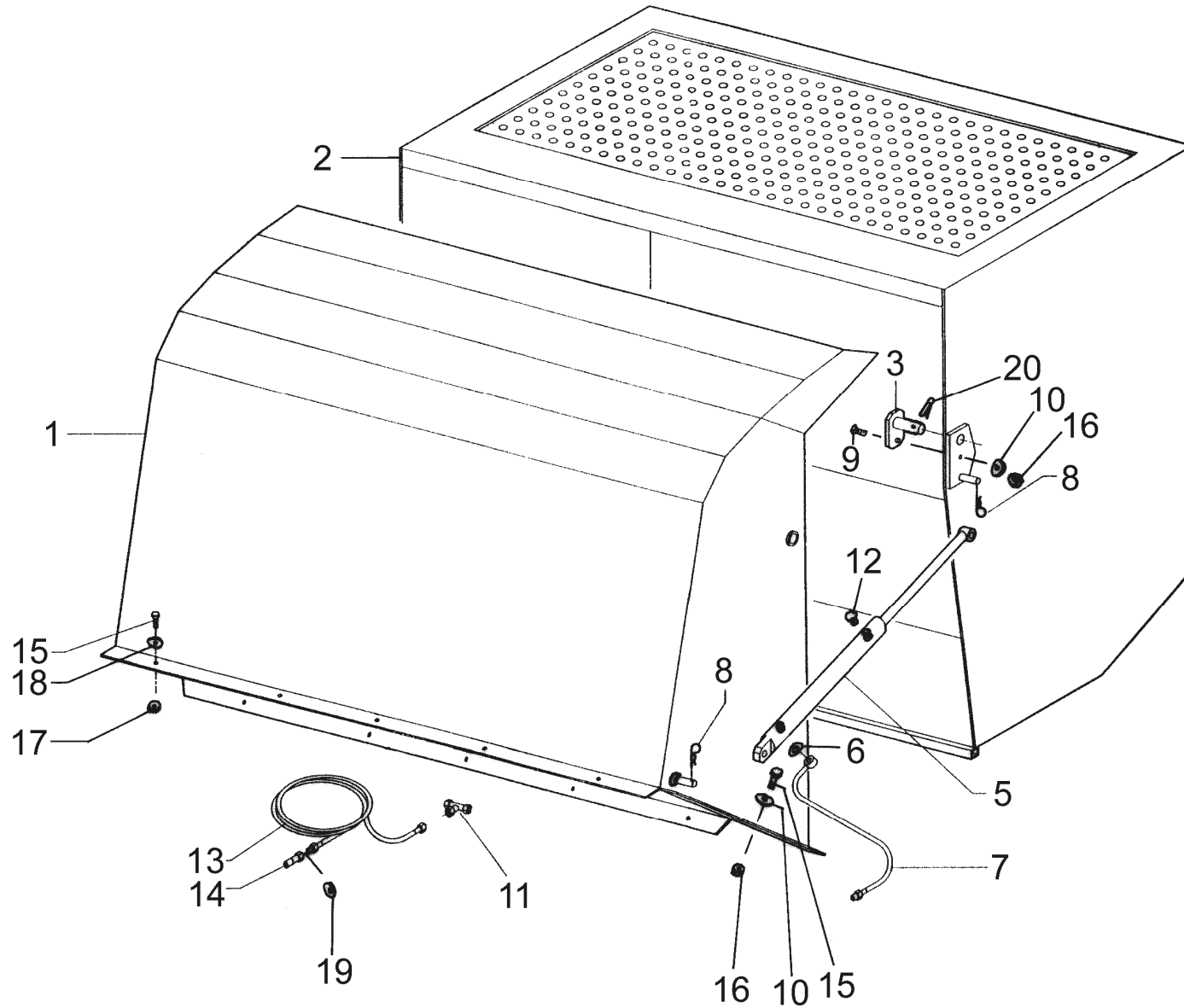


LOW DISCHARGE  
DESCARGEMENT BAS  
SCARICO BASSO  
GRUND AUSWURF  
DESCARGA BAJA

# TRIS-L



K-1-4-0

K-1-4-0

REF	CODE	QTY	ENGLISH	FRANÇAIS	ITALIANO	DEUTSCH	ESPAÑOL	NOTE
1	900.234.013	1	CONVEYOR	CONVOYEUR	CONVOGLIATORE	LEITBLECH	TRANSPORTADOR	120
1	900.234.014	1	CONVEYOR	CONVOYEUR	CONVOGLIATORE	LEITBLECH	TRANSPORTADOR	150
1	900.234.015	1	CONVEYOR	CONVOYEUR	CONVOGLIATORE	LEITBLECH	TRANSPORTADOR	180
2	900.234.009	1	COLLECTOR	COLLECTEUR	CASSONE	KASTEN	RECOGEDOR	120
2	900.234.010	1	COLLECTOR	COLLECTEUR	CASSONE	KASTEN	RECOGEDOR	150
2	900.234.011	1	COLLECTOR	COLLECTEUR	CASSONE	KASTEN	RECOGEDOR	180
3	900.234.012	2	PIN	TOURILLON	PERNO	STIFT	PERNO	
5	900.234.043	2	CYLINDER	VERIN	CILINDRO	ZYLINDER	CILINDRO	
6	900.104.041	2	WASHER	RONDELLE	RONDELLA	ZWISCHENSCHIEBE	ARANDELA	
7	900.234.045	2	PIPE	TUBE	TUBO	ROHR	TUBO	120
7	900.234.046	2	PIPE	TUBE	TUBO	ROHR	TUBO	150
7	900.234.047	2	PIPE	TUBE	TUBO	ROHR	TUBO	180
8	900.108.005	4	SPLIT PIN	GOUPILLE	COPIGLIA	ARRETIERUNG	PASADOR	
9	900.102.287.T	2	SCREW	VIS	VITE	SCHRAUBE	TORNILLO	
10	900.104.045	10	WASHER	RONDELLE	RONDELLA	ZWISCHENSCHIEBE	ARANDELA	
11	900.237.258	1	FITTING	RACCORD	RACCORDO	FEDER	RACORD	
12	900.237.201	2	SILENCER	SILENCIEUX	SILENZIATORE	DAEMPFER	SILENCIADOR	
13	900.234.044	1	PIPE	TUBE	TUBO	ROHR	TUBO	
14	900.237.174	1	JACK	EMBRAYAGE	INNESTO	VERBINDEN	CONEXION	
15	900.102.078.T	--	SCREW	VIS	VITE	SCHRAUBE	TORNILLO	
16	900.103.018.T	10	NUT	ECROU	DADO	MUTTER	TUERCA	
17	900.103.018.T	--	NUT	ECROU	DADO	MUTTER	TUERCA	
18	900.104.045	--	WASHER	RONDELLE	RONDELLA	ZWISCHENSCHIEBE	ARANDELA	
19	900.104.033	1	WASHER	RONDELLE	RONDELLA	ZWISCHENSCHIEBE	ARANDELA	
20	900.108.003	2	SPLIT PIN	GOUPILLE	COPIGLIA	ARRETIERUNG	PASADOR	