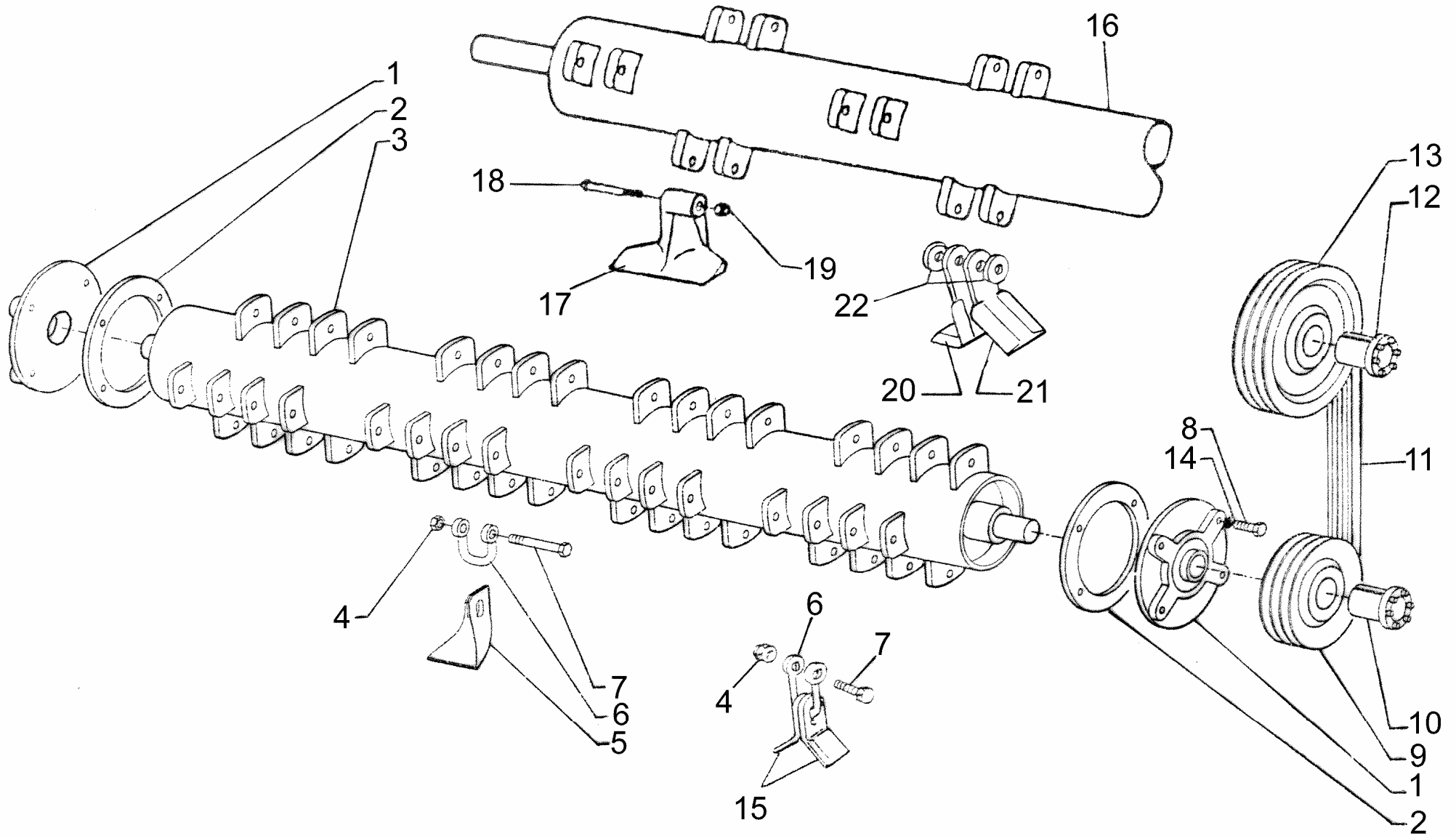


ROTOR  
ROTOR  
ROTORE  
ROTOR  
ROTOR

# VF-2



### H-12-3-0

REF	CODE	QTY	ENGLISH	FRANÇAIS	ITALIANO	DEUTSCH	ESPAÑOL	NOTE
1	900.100.093	2	SUPPORT	SUPPORT	SUPPORTO	STUETZE	SOPORTE	120-140
1	900.100.088	2	SUPPORT	SUPPORT	SUPPORTO	STUETZE	SOPORTE	160-180
1	900.100.098	2	SUPPORT	SUPPORT	SUPPORTO	STUETZE	SOPORTE	200-220
2	900.240.127	2	COUNTER-FLANGE	CONTRE-FLASQUE	CONTROFLANGIA	GEGENFLANSCH	CONTRA-BRIDA	120-140
2	900.240.128	2	COUNTER-FLANGE	CONTRE-FLASQUE	CONTROFLANGIA	GEGENFLANSCH	CONTRA-BRIDA	160-180
2	900.251.070	2	COUNTER-FLANGE	CONTRE-FLASQUE	CONTROFLANGIA	GEGENFLANSCH	CONTRA-BRIDA	200-220
3	900.240.123	1	ROTOR	ROTOR	ROTORE	ROTOR	ROTOR	120
3	900.251.046	1	ROTOR	ROTOR	ROTORE	ROTOR	ROTOR	140
3	900.251.047	1	ROTOR	ROTOR	ROTORE	ROTOR	ROTOR	160
3	900.240.125	1	ROTOR	ROTOR	ROTORE	ROTOR	ROTOR	180
3	900.251.048	1	ROTOR	ROTOR	ROTORE	ROTOR	ROTOR	200
3	900.251.049	1	ROTOR	ROTOR	ROTORE	ROTOR	ROTOR	220
4	900.103.019	-	NUT	ECROU	DADO	MUTTER	TUERCA	
5	900.234.050	-	KNIFE	COUTEAU	COLTELLO	MESSER	CUCHILLA	
6	900.240.061	-	U-BOLT	MANILLE	CAVALLOTTO	U-BOLZEN	SOPORTE	
7	900.102.252	-	SCREW	VIS	VITE	SCHRAUBE	TORNILLO	
8	900.102.021	8	SCREW	VIS	VITE	SCHRAUBE	TORNILLO	120-180
8	900.102.029	8	SCREW	VIS	VITE	SCHRAUBE	TORNILLO	200-220
9	900.238.087	1	PULLEY	POULIE	PULEGGIA	REIMENSCHLEIBE	POLEA	
10	900.251.030	1	CLAMPING	BLOCAGE	CALETTATORE	KLEMMHUELSE	ENSAMBLADOR	120-140
10	900.238.091	1	CLAMPING	BLOCAGE	CALETTATORE	KLEMMHUELSE	ENSAMBLADOR	160-220
11	900.241.114	3	BELT	COURROIE	CINGHIA	RIEMEN	CINTA	
12	900.238.091	1	CLAMPING	BLOCAGE	CALETTATORE	KLEMMHUELSE	ENSAMBLADOR	
13	900.238.083	1	PULLEY	POULIE	PULEGGIA	REIMENSCHLEIBE	POLEA	
14	900.104.010	8	WASHER	RONDELLE	RONDELLA	ZWISCHENSCHLEIBE	ARANDELA	120-180
14	900.104.021	8	WASHER	RONDELLE	RONDELLA	ZWISCHENSCHLEIBE	ARANDELA	200-220
15	900.240.060	-	KNIFE	COUTEAU	COLTELLO	MESSER	CUCHILLA	
16	900.251.068	1	ROTOR	ROTOR	ROTORE	ROTOR	ROTOR	120
16	900.251.069	1	ROTOR	ROTOR	ROTORE	ROTOR	ROTOR	140
16	900.251.063	1	ROTOR	ROTOR	ROTORE	ROTOR	ROTOR	160
16	900.251.064	1	ROTOR	ROTOR	ROTORE	ROTOR	ROTOR	180
16	900.251.065	1	ROTOR	ROTOR	ROTORE	ROTOR	ROTOR	200
16	900.251.066	1	ROTOR	ROTOR	ROTORE	ROTOR	ROTOR	220
17	900.239.085	-	HAMMER KNIFE	MASSE MOULE	MAZZA	HAMMER	MARTILLO	
18	900.102.117	-	SCREW	VIS	VITE	SCHRAUBE	TORNILLO	
19	900.103.023	-	NUT	ECROU	DADO	MUTTER	TUERCA	
20	900.240.086	-	KNIFE	COUTEAU	COLTELLO	MESSER	CUCHILLA	
21	900.239.091	-	KNIFE	COUTEAU	COLTELLO	MESSER	CUCHILLA	
22	900.240.087	-	SPACER	ENTRETOISE	DISTANZIALE	ABSTANDSRING	DISTANCIADOR	