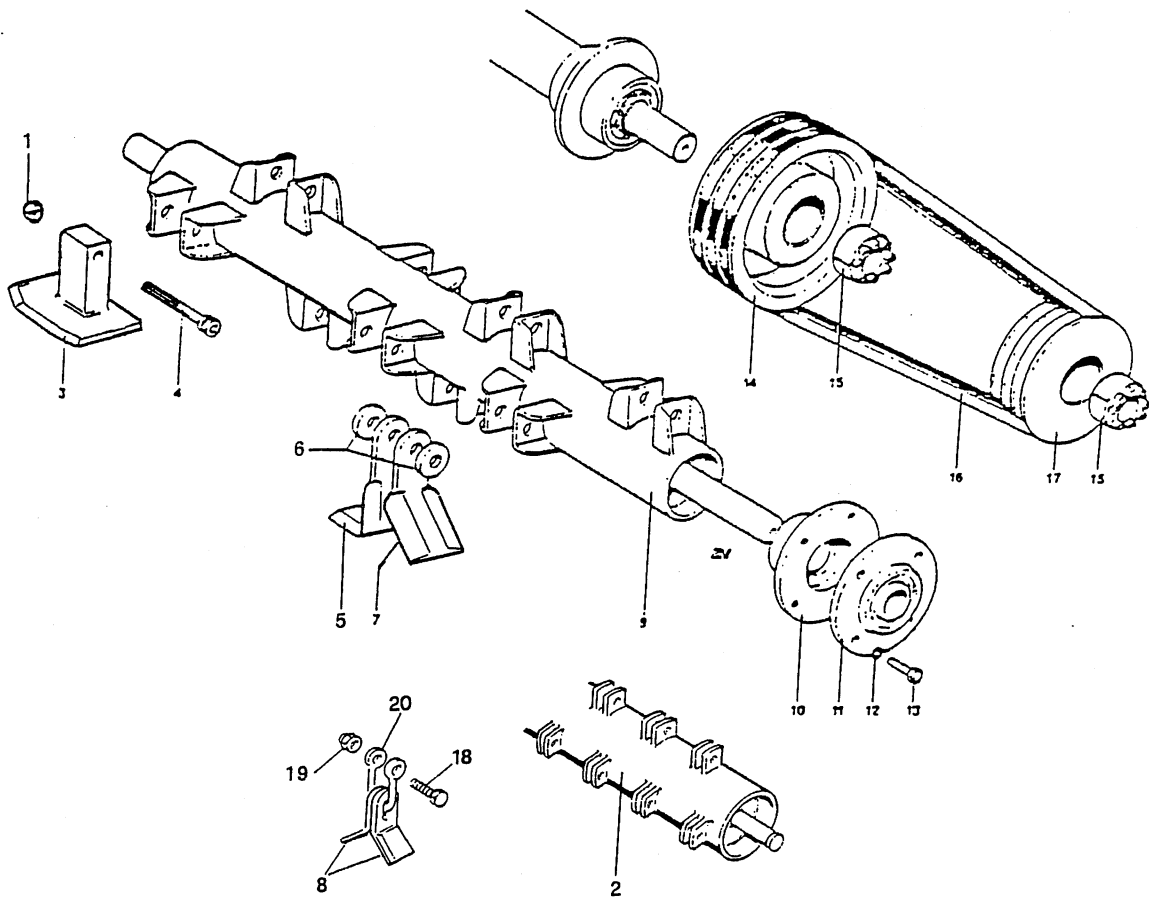




VN-2 ROTOR-ROTOR-ROTORE-ROTOR-ROTOR

H.10.3.0



REF	CODE	QTY	ENGLISH	FRANÇAIS	ITALIANO	DEUTSCH	ESPAÑOL	NOTE
VN-2								H.10.3.0
1	900.103.023	-	NUT	ECROU	DADO	MUTTER	TUERCA	
2	900.239.135	1	ROTOR	ROTOR	ROTORE	ROTOR	ROTOR	100
2	900.239.136	1	ROTOR	ROTOR	ROTORE	ROTOR	ROTOR	125
2	900.239.137	1	ROTOR	ROTOR	ROTORE	ROTOR	ROTOR	150
2	900.239.138	1	ROTOR	ROTOR	ROTORE	ROTOR	ROTOR	175
2	900.239.139	1	ROTOR	ROTOR	ROTORE	ROTOR	ROTOR	200
3	900.239.085	-	HAMMER KNIFE	MASSE MOULE	MAZZA	HAMMERMESSER	MARTILLO	
4	900.102.117	-	BOLT	VIS	VITE	SCHRAUBE	TORNILLO	
5	900.240.086	-	KNIFE	COUTEAU	COLTELLO	MESSER	CUCHILLA	
6	900.240.087	-	SPACER	ENTRETOISE	DISTANZIALE	ABSTANDSRING	DISTANCIADOR	
7	900.239.091	-	KNIFE	COUTEAU	COLTELLO	MESSER	CUCHILLA	
8	900.240.060	-	KNIFE	COUTEAU	COLTELLO	MESSER	CUCHILLA	
9	900.239.140	1	ROTOR	ROTOR	ROTORE	ROTOR	ROTOR	100
9	900.239.141	1	ROTOR	ROTOR	ROTORE	ROTOR	ROTOR	125
9	900.239.142	1	ROTOR	ROTOR	ROTORE	ROTOR	ROTOR	150
9	900.239.143	1	ROTOR	ROTOR	ROTORE	ROTOR	ROTOR	175
9	900.239.144	1	ROTOR	ROTOR	ROTORE	ROTOR	ROTOR	200
10	900.240.041	2	FLANGE	FLASQUE	FLANGIA	FLANSCH	BRIDA	
11	900.100.098	2	SUPPORT	SUPPORT	SUPPORTO	STUETZE	SOPORTE	
13	900.102.029	8	BOLT	VIS	VITE	SCHRAUBE	TORNILLO	
14	900.240.042	1	PULLEY	POULIE	PULEGGIA	REIMENSCHLEIBE	POLEA	100-125
14	900.238.083	1	PULLEY	POULIE	PULEGGIA	REIMENSCHLEIBE	POLEA	150-200
15	900.238.091	2	CLAMPING	BLOCAGE	CALETTATORE	KLEMMHUELSE	ENSAMBLADOR	
16	900.240.055	-	BELT	COURROIE	CINGHIA	RIEMEN	CINTA	
17	900.240.043	1	PULLEY	POULIE	PULEGGIA	REIMENSCHLEIBE	POLEA	100-125
17	900.238.087	1	PULLEY	POULIE	PULEGGIA	REIMENSCHLEIBE	POLEA	150-200
18	900.102.252	-	BOLT	VIS	VITE	SCHRAUBE	TORNILLO	
19	900.103.019	-	NUT	ECROU	DADO	MUTTER	TUERCA	
20	900.240.061	-	U-BOLT	MANILLE	CAVALLOTTO	U-BOLZEN	SOPORTE	