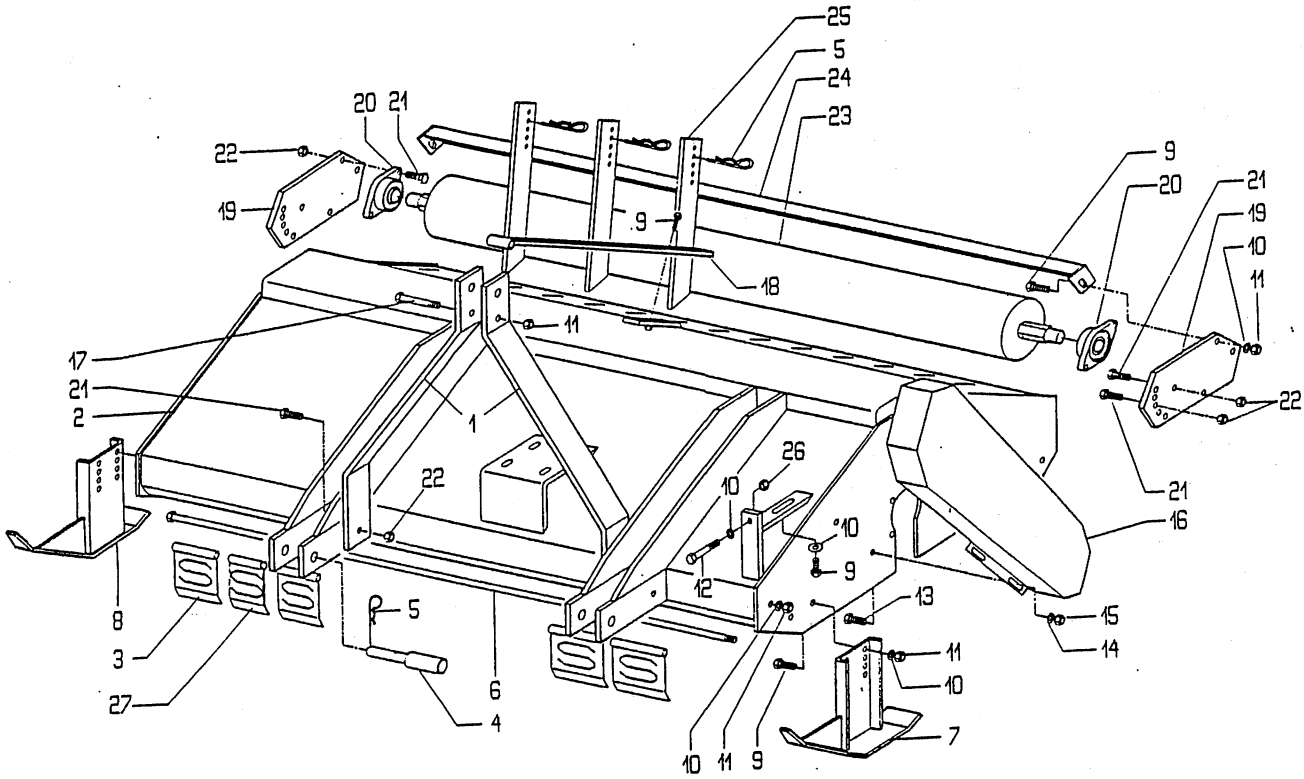




VT-2

FRAME-CHASSIS-TELAIO-RAHMEN-BASTIDOR

H.9.1.0



REF	CODE	QTY	ENGLISH	FRANÇAIS	ITALIANO	DEUTSCH	ESPAÑOL	NOTE
VT-2								H.9.1.0
1	900.240.199	2	TIE ROD	TIRANT	TIRANTE	ZUGSTANGE	TIRANTE	100
1	900.240.200	2	TIE ROD	TIRANT	TIRANTE	ZUGSTANGE	TIRANTE	125-200
2	900.240.201	1	FRAME	CHASSIS	TELAIO	RAHMEN	SOPORTE	100
2	900.240.202	1	FRAME	CHASSIS	TELAIO	RAHMEN	SOPORTE	125
2	900.240.203	1	FRAME	CHASSIS	TELAIO	RAHMEN	SOPORTE	150
2	900.240.204	1	FRAME	CHASSIS	TELAIO	RAHMEN	SOPORTE	175
2	900.240.205	1	FRAME	CHASSIS	TELAIO	RAHMEN	SOPORTE	200
3	900.238.064	--	FLAP	AILETTE	ALETTA	SCHUTZLAMELLE	ALETA	
4	900.116.044	2	PIN	TOURILLON	PERNO	STIFT	PERNO	
5	900.108.017	--	SPLIT PIN	GOUPILLE	COPIGLIA	ARRETIERUNG	PASADOR	
6	900.240.206	1	ROD	TIGE	ASTA	ARM	VARILLA	100
6	900.240.207	1	ROD	TIGE	ASTA	ARM	VARILLA	125
6	900.240.208	1	ROD	TIGE	ASTA	ARM	VARILLA	150
6	900.240.209	1	ROD	TIGE	ASTA	ARM	VARILLA	175
6	900.240.210	1	ROD	TIGE	ASTA	ARM	VARILLA	200
7	900.240.211	1	SKID	PATIN	SLITTA	KUFE	CORREDERA	
8	900.240.212	1	SKID	PATIN	SLITTA	KUFE	CORREDERA	
9	900.102.098	4	BOLT	VIS	VITE	SCHRAUBE	TORNILLO	
10	900.104.046	6	WASHER	RONDELLE	RONDELLA	ZWISCHENSCHIEBE	ARANDELA	
11	900.103.019	4	NUT	ECROU	DADO	MUTTER	TUERCA	
12	900.102.251	1	BOLT	VIS	VITE	SCHRAUBE	TORNILLO	
13	900.102.121	4	BOLT	VIS	VITE	SCHRAUBE	TORNILLO	
14	900.104.045	4	WASHER	RONDELLE	RONDELLA	ZWISCHENSCHIEBE	ARANDELA	
15	900.103.018	4	NUT	ECROU	DADO	MUTTER	TUERCA	
16	900.240.213	1	COVER	CARTER	CARTER	CARTER	CARTER	
17	900.102.022	1	BOLT	VIS	VITE	SCHRAUBE	TORNILLO	
18	900.240.214	1	TIE ROD	TIRANT	TIRANTE	ZUGSTANGE	TIRANTE	
19	900.240.215	2	PLATE	PLAQUE	PIASTRA	PLATTE	PLACA	
20	900.100.030	2	BEARING	ROULEMENT	CUSCINETTO	KUGELLAGER	COJINETE	
21	900.102.096	10	BOLT	VIS	VITE	SCHRAUBE	TORNILLO	
22	900.103.021	10	NUT	ECROU	DADO	MUTTER	TUERCA	
23	900.240.216	1	ROLLER	ROULEAU	RULLO	WALZE	RODILLO	100
23	900.240.217	1	ROLLER	ROULEAU	RULLO	WALZE	RODILLO	125
23	900.240.218	1	ROLLER	ROULEAU	RULLO	WALZE	RODILLO	150
23	900.240.219	1	ROLLER	ROULEAU	RULLO	WALZE	RODILLO	175
23	900.240.220	1	ROLLER	ROULEAU	RULLO	WALZE	RODILLO	200
24	900.240.221	1	SCRAPER	RACLEUR	RASCHIARULLO	WALZENSCHABER	RASCARODILLO	100
24	900.240.222	1	SCRAPER	RACLEUR	RASCHIARULLO	WALZENSCHABER	RASCARODILLO	125
24	900.240.223	1	SCRAPER	RACLEUR	RASCHIARULLO	WALZENSCHABER	RASCARODILLO	150
24	900.240.224	1	SCRAPER	RACLEUR	RASCHIARULLO	WALZENSCHABER	RASCARODILLO	175
24	900.240.225	1	SCRAPER	RACLEUR	RASCHIARULLO	WALZENSCHABER	RASCARODILLO	200
25	900.240.226	--	ROD	TIGE	ASTA	ARM	VARILLA	
26	900.103.035	1	NUT	ECROU	DADO	MUTTER	TUERCA	
27	900.238.063	--	FLAP	AILETTE	ALETTA	SCHUTZLAMELLE	ALETA	
28	900.240.053	1	PIN	TOURILLON	PERNO	STIFT	PERNO	
29	900.108.006	3	SPLIT PIN	GOUPILLE	COPIGLIA	ARRETIERUNG	PASADOR	
30	900.104.046	3	NUT	ECROU	DADO	MUTTER	TUERCA	
31	900.102.096	4	BOLT	VIS	VITE	SCHRAUBE	TORNILLO	
32	900.240.134	1	SKID	PATIN	SLITTA	KUFE	CORREDERA	
33	900.240.135	1	SKID	PATIN	SLITTA	KUFE	CORREDERA	
34	900.102.098	4	BOLT	VIS	VITE	SCHRAUBE	TORNILLO	
35	900.103.019	4	NUT	ECROU	DADO	MUTTER	TUERCA	
36	900.104.044	4	WASHER	RONDELLE	RONDELLA	ZWISCHENSCHIEBE	ARANDELA	
37	900.102.018	4	BOLT	VIS	VITE	SCHRAUBE	TORNILLO	
38	900.104.010	4	WASHER	RONDELLE	RONDELLA	ZWISCHENSCHIEBE	ARANDELA	