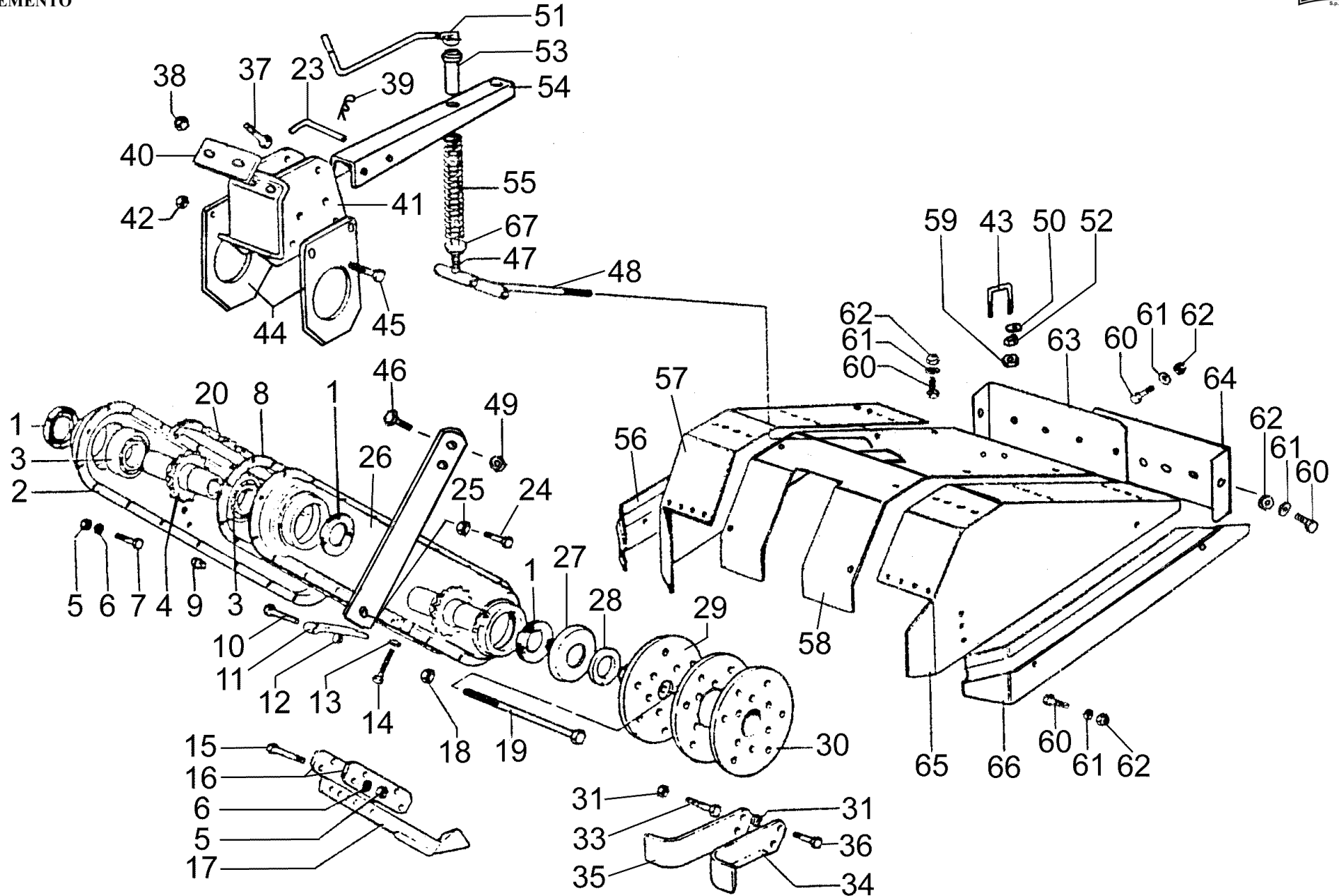


E-2-4-0

REF	CODE	QTY	ENGLISH	FRANÇAIS	ITALIANO	DEUTSCH	ESPAÑOL	NOTE
1	900.101.047	4	OIL SEAL	PARE-HUILE	PARAOLIO	SIMMERRING	PARA-ACEITE	
2	900.242.001	1	COVER	CARTER	CARTER	GEHAEUSE	CARTER	
2	900.242.196	1	COVER	CARTER	CARTER	GEHAEUSE	CARTER	H
3	900.100.010	4	BEARING	ROULEMENT	CUSCINETTO	KUGELLAGER	COJINETE	
4	900.242.006	2	PINION	PIGNON	PIGNONE	RITZEL	PINON	
5	900.103.001	--	NUT	ECROU	DADO	MUTTER	TUERCA	
6	900.104.024	--	WASHER	RONDELLE	RONDELLA	ZWISCHENSCHLEIBE	ARANDELA	
7	900.102.007	--	SCREW	VIS	VITE	SCHRAUBE	TORNILLO	
8	900.139.071	1	GASKET	JOINT	GUARNIZIONE	DICHTUNG	JUNTA	
8	900.139.099	1	GASKET	JOINT	GUARNIZIONE	DICHTUNG	JUNTA	H
9	900.102.109	1	PLUG	BOUCHON	TAPPO	DECKEL	TAPON	
10	900.102.125	1	SCREW	VIS	VITE	SCHRAUBE	TORNILLO	
11	900.242.008	1	STRETCHER	TENDEUR	TENDICATENA	KETTENSANNER	TENSOR CADENA	
12	900.103.019.T	1	NUT	ECROU	DADO	MUTTER	TUERCA	
13	900.103.002	1	NUT	ECROU	DADO	MUTTER	TUERCA	
14	900.102.015	1	SCREW	VIS	VITE	SCHRAUBE	TORNILLO	
15	900.102.076	4	SCREW	VIS	VITE	SCHRAUBE	TORNILLO	
16	900.242.009	2	PLATE	PLAQUE	PIASTRA	PLATTE	PLACA	
17	900.242.012	1	KNIFE	COUPEAU	COLTELLO	MESSER	CUCHILLA	
18	900.103.023.T	1	NUT	ECROU	DADO	MUTTER	TUERCA	
19	900.102.135	1	SCREW	VIS	VITE	SCHRAUBE	TORNILLO	
20	900.242.014	1	CHAIN	CHAINE	CATENA	KETTE	CADENA	
20	900.242.194	1	CHAIN	CHAINE	CATENA	KETTE	CADENA	H
23	900.242.130	--	PIN	TOURILLON	PERNO	STIFT	PERNO	
24	900.102.027	2	SCREW	VIS	VITE	SCHRAUBE	TORNILLO	S-M
25	900.103.021.T	2	NUT	ECROU	DADO	MUTTER	TUERCA	
26	900.242.004	1	COVER	CARTER	CARTER	GEHAEUSE	CARTER	
26	900.242.195	1	COVER	CARTER	CARTER	GEHAEUSE	CARTER	H
27	900.242.023	2	DUST COVER	PARE-POUDRE	PARAPOLVERE	STAUBDICHTUNG	GUARDA POLVO	
28	900.242.025	2	SPACER	ENTRETOISE	DISTANZIALE	ABSTANDSRING	DISTANCIADOR	
29	900.242.027	2	FLANGE	FLASQUE	FLANGIA	FLANSCH	BRIDA	
30	900.242.029	2	FLANGE	FLASQUE	FLANGIA	FLANSCH	BRIDA	M-L
31	900.103.083.T	--	NUT	ECROU	DADO	MUTTER	TUERCA	
33	900.102.013	--	SCREW	VIS	VITE	SCHRAUBE	TORNILLO	
34	900.111.025	--	BLADE	LAME	ZAPPETTA	MESSER	AZADA	
35	900.111.026	--	BLADE	LAME	ZAPPETTA	MESSER	AZADA	
36	900.102.012	--	SCREW	VIS	VITE	SCHRAUBE	TORNILLO	
37	900.102.097	2	SCREW	VIS	VITE	SCHRAUBE	TORNILLO	
38	900.103.021.T	2	NUT	ECROU	DADO	MUTTER	TUERCA	
39	900.108.005	--	SPLIT PIN	GOUPILLE	COPIGLIA	ARRETIERUNG	PASADOR	
40	900.242.031	1	FLASK	MOULE	STAFFA	KLAUE	PLETINA	
41	900.242.033	1	SUPPORT	SUPPORT	SUPPORTO	STUETZE	SOPORTE	
42	900.103.021.T	4	NUT	ECROU	DADO	MUTTER	TUERCA	
43	900.116.035	--	U-BOLT	MANILLE	CAVALLOTTO	U-BOLZEN	SOPORTE	
44	900.242.035	2	FLANGE	FLASQUE	FLANGIA	FLANSCH	BRIDA	
45	900.102.026	4	SCREW	VIS	VITE	SCHRAUBE	TORNILLO	
46	900.102.251.T	2	SCREW	VIS	VITE	SCHRAUBE	TORNILLO	
47	900.242.037	1	TIE ROD	TIRANT	TIRANTE	ZUGSTANGE	TIRANTE	
47	900.242.197	1	TIE ROD	TIRANT	TIRANTE	ZUGSTANGE	TIRANTE	H
48	900.242.038	1	TIE ROD	TIRANT	TIRANTE	ZUGSTANGE	TIRANTE	
49	900.103.019.T	2	NUT	ECROU	DADO	MUTTER	TUERCA	
50	900.104.046	--	WASHER	RONDELLE	RONDELLA	ZWISCHENSCHLEIBE	ARANDELA	



E-2-4-0

REF	CODE	QTY	ENGLISH	FRANÇAIS	ITALIANO	DEUTSCH	ESPAÑOL	NOTE
51	900.242.042	1	HANDLE	POIGNEE	MANIGLIA	HALTEGRIFF	MANETA	
52	900.103.050	--	NUT	ECROU	DADO	MUTTER	TUERCA	
53	900.242.044	1	PIPE	TUBE	TUBO	ROHR	TUBO	
54	900.242.047	1	ARM	BRAS	BRACCIO	ARM	BRAZO	
55	900.242.049	1	SPRING	RESSORT	MOLLA	FEDER	MUELLE	
56	900.242.051.1	1	STRAP	BANDE	BANDELLA	BAND	BANDEJA	
57	900.242.063.0	1	SIDE	FLANC	FIANCO	SEITE	FLANCO	S
57	900.242.064.0	1	SIDE	FLANC	FIANCO	SEITE	FLANCO	M
57	900.242.065.0	1	SIDE	FLANC	FIANCO	SEITE	FLANCO	L
58	900.242.075.0	1	SHIELD	CAPOT	COFANO	HAUBE	CARCASA	S
58	900.242.076.0	1	SHIELD	CAPOT	COFANO	HAUBE	CARCASA	M
58	900.242.077.0	1	SHIELD	CAPOT	COFANO	HAUBE	CARCASA	L
59	900.103.019.T	--	NUT	ECROU	DADO	MUTTER	TUERCA	
60	900.102.124.T	--	SCREW	VIS	VITE	SCHRAUBE	TORNILLO	
61	900.104.057	--	WASHER	RONDELLE	RONDELLA	ZWISCHENSCHIEBE	ARANDELA	
62	900.103.020.T	--	NUT	ECROU	DADO	MUTTER	TUERCA	
63	900.242.054.0	1	STRAP	BANDE	BANDELLA	BAND	BANDEJA	S
63	900.242.055.0	1	STRAP	BANDE	BANDELLA	BAND	BANDEJA	M
63	900.242.056.0	1	STRAP	BANDE	BANDELLA	BAND	BANDEJA	L
64	900.242.057.0	1	STRAP	BANDE	BANDELLA	BAND	BANDEJA	S
64	900.242.058.0	1	STRAP	BANDE	BANDELLA	BAND	BANDEJA	M
64	900.242.059.0	1	STRAP	BANDE	BANDELLA	BAND	BANDEJA	L
65	900.242.069.0	1	SIDE	FLANC	FIANCO	SEITE	FLANCO	S
65	900.242.070.0	1	SIDE	FLANC	FIANCO	SEITE	FLANCO	M
65	900.242.071.0	1	SIDE	FLANC	FIANCO	SEITE	FLANCO	L
66	900.242.053.1	1	STRAP	BANDE	BANDELLA	BAND	BANDEJA	
67	900.242.045	1	PIPE	TUBE	TUBO	ROHR	TUBO	