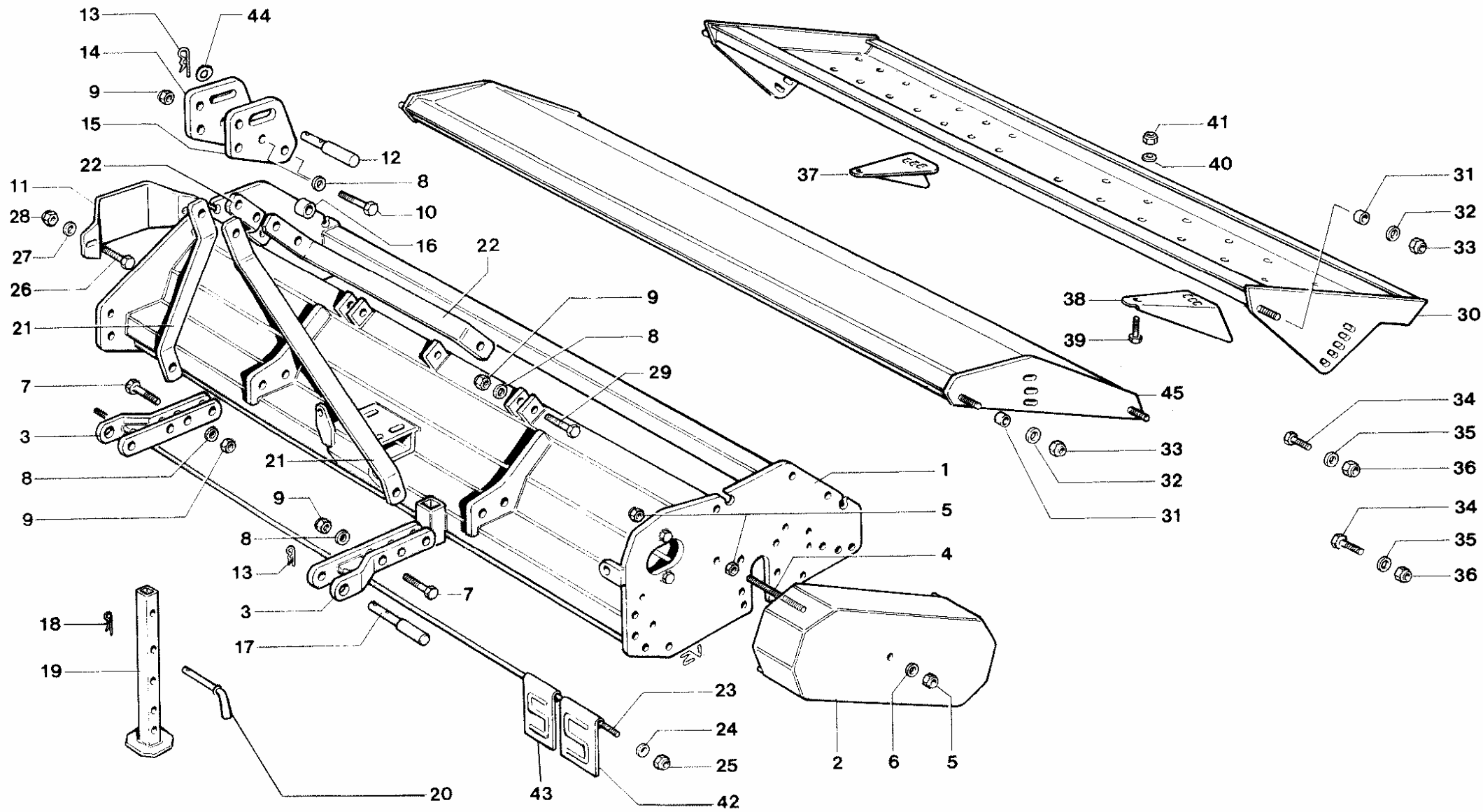


FRAME
CHASSIS
TELAIO
RAHMEN
BASTIDOR

FC



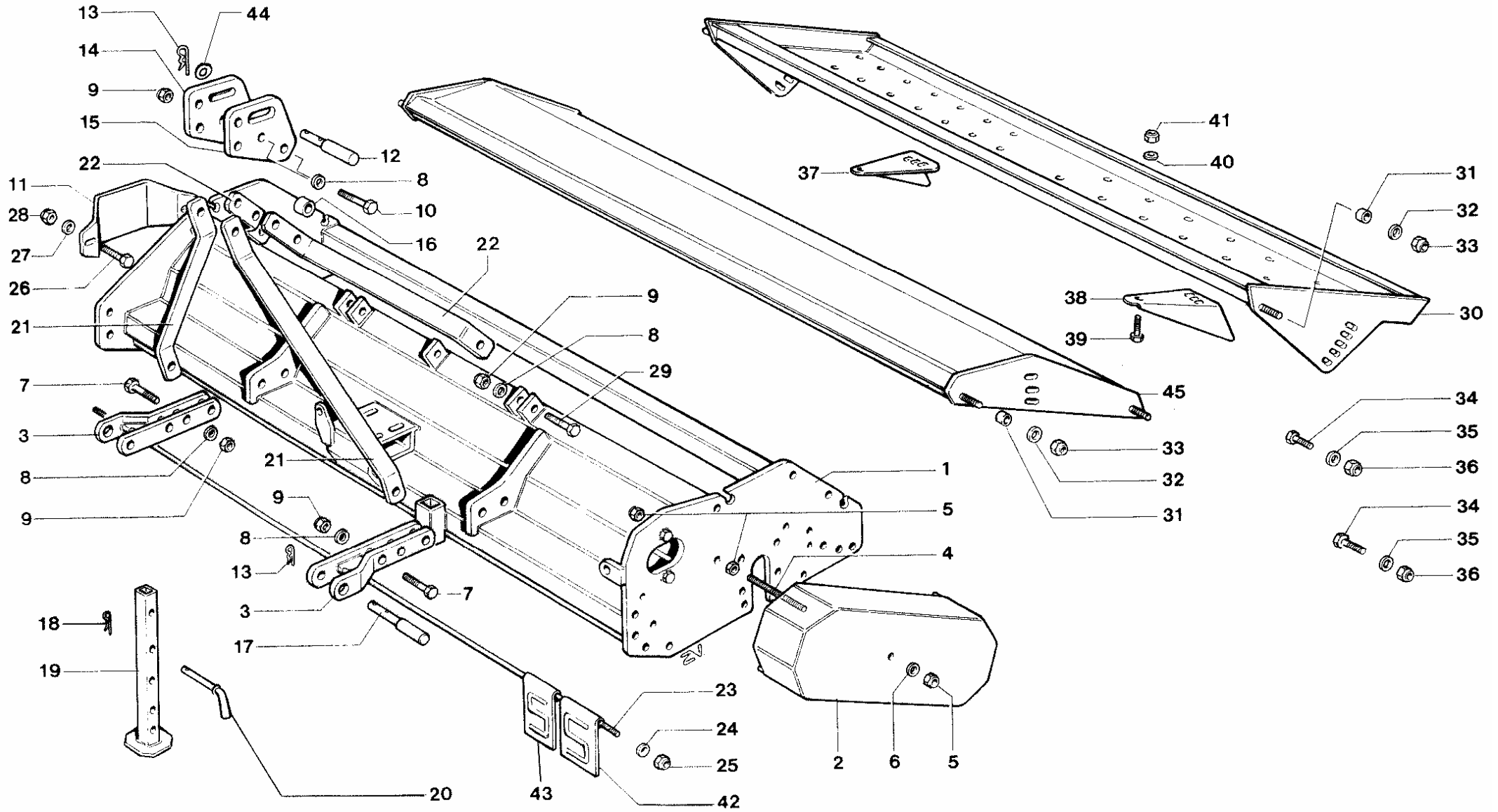
H-15-1-0

H-15-1-0

REF	CODE	QTY	ENGLISH	FRANÇAIS	ITALIANO	DEUTSCH	ESPAÑOL	NOTE
1	900.142.260	1	FRAME	CHASSIS	TELAIO	RAHMEN	BASTIDOR	140
1	900.142.261	1	FRAME	CHASSIS	TELAIO	RAHMEN	BASTIDOR	160
1	900.142.263	1	FRAME	CHASSIS	TELAIO	RAHMEN	BASTIDOR	200
1	900.142.264	1	FRAME	CHASSIS	TELAIO	RAHMEN	BASTIDOR	230
1	900.142.265	1	FRAME	CHASSIS	TELAIO	RAHMEN	BASTIDOR	250
1	900.142.266	1	FRAME	CHASSIS	TELAIO	RAHMEN	BASTIDOR	290
2	900.272.002	1	COVER	CARTER	CARTER	GEHAUSE	CARTER	
3	900.238.357	2	ARM	BRAS	BRACCIO	ARM	BRAZO	
4	900.238.384	1	BAR	BARRE	BARRA	STANGE	BARRA	
5	900.103.018	3	NUT	ECROU	DADO	MUTTER	TUERCA	
6	900.104.045	1	WASHER	RONDELLE	RONDELLA	ZWISCHENSCHIBE	ARANDELA	
7	900.102.333	6	SCREW	VIS	VITE	SCHRAUBE	TORNILLO	
8	900.104.048	10	WASHER	RONDELLE	RONDELLA	ZWISCHENSCHIBE	ARANDELA	
9	900.103.106	10	NUT	ECROU	DADO	MUTTER	TUERCA	
10	900.102.331	2	SCREW	VIS	VITE	SCHRAUBE	TORNILLO	
11	900.238.002	1	GUARD	PROTECTION	PROTEZIONE	SCHUTZ	PROTECCION	
12	900.116.028	1	PIN	TOURILLON	PERNO	STIFT	PERNO	
13	900.108.017	3	SPLIT PIN	GOUPILLE	COPIGLIA	ARRETIERUNG	PASADOR	
14	900.238.354	1	PLATE	PLAT	PIATTO	PLATTE	PLACA	
15	900.235.355	1	PLATE	PLAT	PIATTO	PLATTE	PLACA	
16	900.238.356	1	BUSH	COQUILLE	BOCCOLA	BUCHSE	CASQUILLO	
17	900.116.033	2	PIN	TOURILLON	PERNO	STIFT	PERNO	
18	900.108.005	-	SPLIT PIN	GOUPILLE	COPIGLIA	ARRETIERUNG	PASADOR	
19	900.238.001	-	STAND	SUPPORT	SOSTEGNO	STUETZE	SOPORTE	
20	900.207.008	-	PIN	TOURILLON	PERNO	STIFT	PERNO	
21	900.238.352	2	TIE ROD	TIRANT	TIRANTE	ZUGSTANGE	TIRANTE	
22	900.238.353	2	TIE ROD	TIRANT	TIRANTE	ZUGSTANGE	TIRANTE	
23	900.238.057	1	ROD	TIGE	ASTA	STANGE	VARILLA	140
23	900.238.058	1	ROD	TIGE	ASTA	STANGE	VARILLA	160
23	900.251.054	1	ROD	TIGE	ASTA	STANGE	VARILLA	200
23	900.238.060	1	ROD	TIGE	ASTA	STANGE	VARILLA	230
23	900.238.061	1	ROD	TIGE	ASTA	STANGE	VARILLA	250
23	900.238.062	1	ROD	TIGE	ASTA	STANGE	VARILLA	290
24	900.104.046	2	WASHER	RONDELLE	RONDELLA	ZWISCHENSCHIBE	ARANDELA	
25	900.103.019	2	NUT	ECROU	DADO	MUTTER	TUERCA	
26	900.102.121	2	SCREW	VIS	VITE	SCHRAUBE	TORNILLO	
27	900.104.045	2	WASHER	RONDELLE	RONDELLA	ZWISCHENSCHIBE	ARANDELA	
28	900.103.018	2	NUT	ECROU	DADO	MUTTER	TUERCA	
29	900.102.332	2	SCREW	VIS	VITE	SCHRAUBE	TORNILLO	
30	900.114.110	1	SHIELD	CAPOT	COFANO	HAUBE	CARCASA	140
30	900.114.111	1	SHIELD	CAPOT	COFANO	HAUBE	CARCASA	160
30	900.114.112	1	SHIELD	CAPOT	COFANO	HAUBE	CARCASA	200
30	900.114.113	1	SHIELD	CAPOT	COFANO	HAUBE	CARCASA	230
30	900.114.114	1	SHIELD	CAPOT	COFANO	HAUBE	CARCASA	250
30	900.114.115	1	SHIELD	CAPOT	COFANO	HAUBE	CARCASA	290
31	900.211.028	4	BUSH	COQUILLE	BOCCOLA	BUCHSE	CASQUILLO	
32	900.104.043	4	WASHER	RONDELLE	RONDELLA	ZWISCHENSCHIBE	ARANDELA	
33	900.103.023	4	NUT	ECROU	DADO	MUTTER	TUERCA	

FRAME
CHASSIS
TELAIO
RAHMEN
BASTIDOR

FC



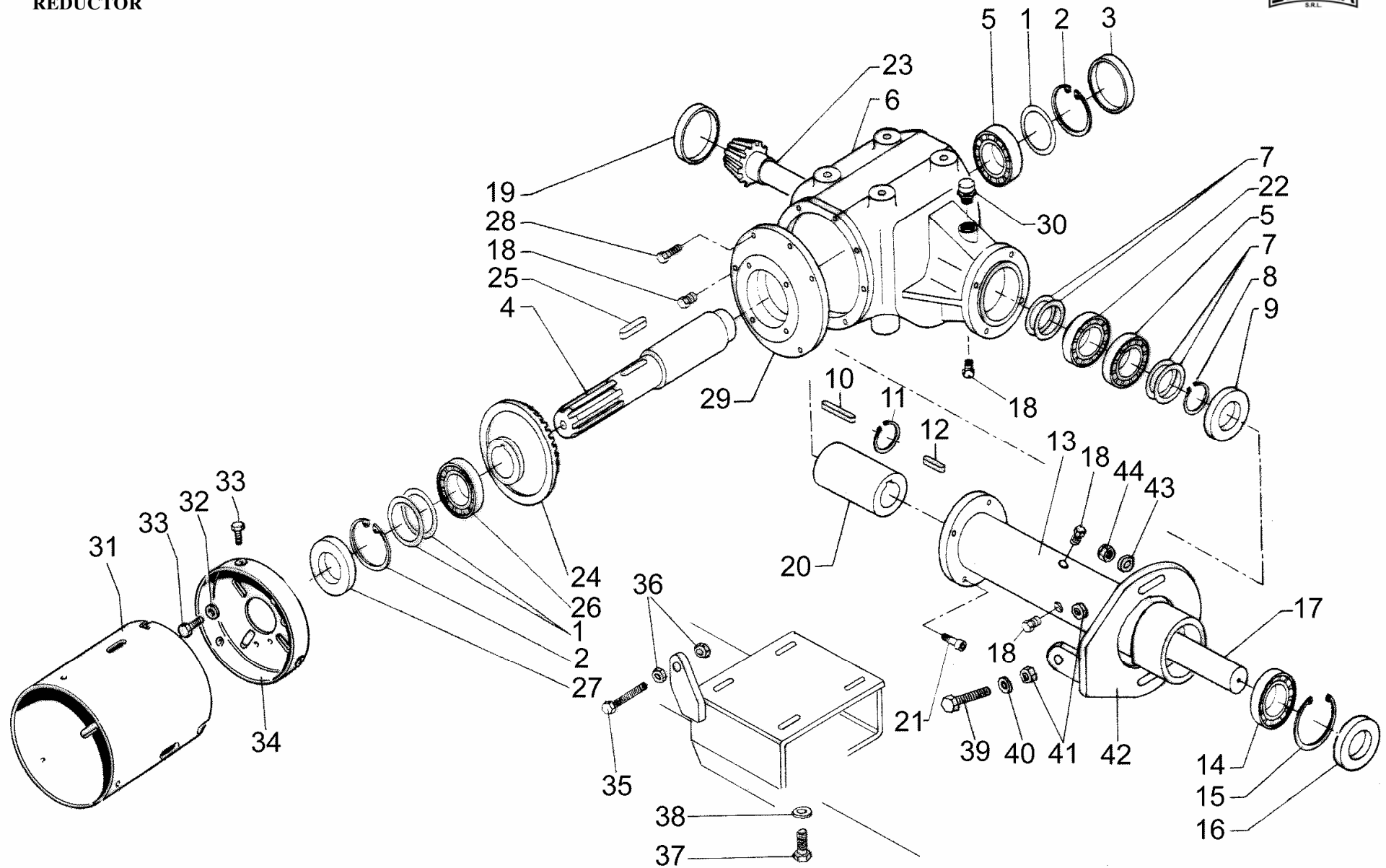
H-15-1-0

H-15-1-0

REF	CODE	QTY	ENGLISH	FRANÇAIS	ITALIANO	DEUTSCH	ESPAÑOL	NOTE
34	900.102.102	4	SCREW	VIS	VITE	SCHRAUBE	TORNILLO	
35	900.104.046	4	WASHER	RONDELLE	RONDELLA	ZWISCHENSCHLEIBE	ARANDELA	
36	900.103.019	4	NUT	ECROU	DADO	MUTTER	TUERCA	
37	900.238.052	-	AILERON	AILERON	ALETTONE	FLUEGEL	ALERON	
38	900.238.053	-	AILERON	AILERON	ALETTONE	FLUEGEL	ALERON	
39	900.102.121	-	SCREW	VIS	VITE	SCHRAUBE	TORNILLO	
40	900.104.045	-	WASHER	RONDELLE	RONDELLA	ZWISCHENSCHLEIBE	ARANDELA	
41	900.103.018	-	NUT	ECROU	DADO	MUTTER	TUERCA	
42	900.238.064	-	FLAP	AILETTE	ALETTA	SCHUTZLAMELLE	ALETA	
43	900.238.063	-	FLAP	AILETTE	ALETTA	SCHUTZLAMELLE	ALETA	
44	900.104.048	1	WASHER	RONDELLE	RONDELLA	ZWISCHENSCHLEIBE	ARANDELA	
45	900.114.116	1	SHIELD	CAPOT	COFANO	HAUBE	CARCASA	140
45	900.114.117	1	SHIELD	CAPOT	COFANO	HAUBE	CARCASA	160
45	900.114.118	1	SHIELD	CAPOT	COFANO	HAUBE	CARCASA	200
45	900.114.119	1	SHIELD	CAPOT	COFANO	HAUBE	CARCASA	230
45	900.114.120	1	SHIELD	CAPOT	COFANO	HAUBE	CARCASA	250
45	900.114.121	1	SHIELD	CAPOT	COFANO	HAUBE	CARCASA	290

GEARBOX
BOITE DE VITESSE
GRUPPO
GETRIEBE
REDUCTOR

FC



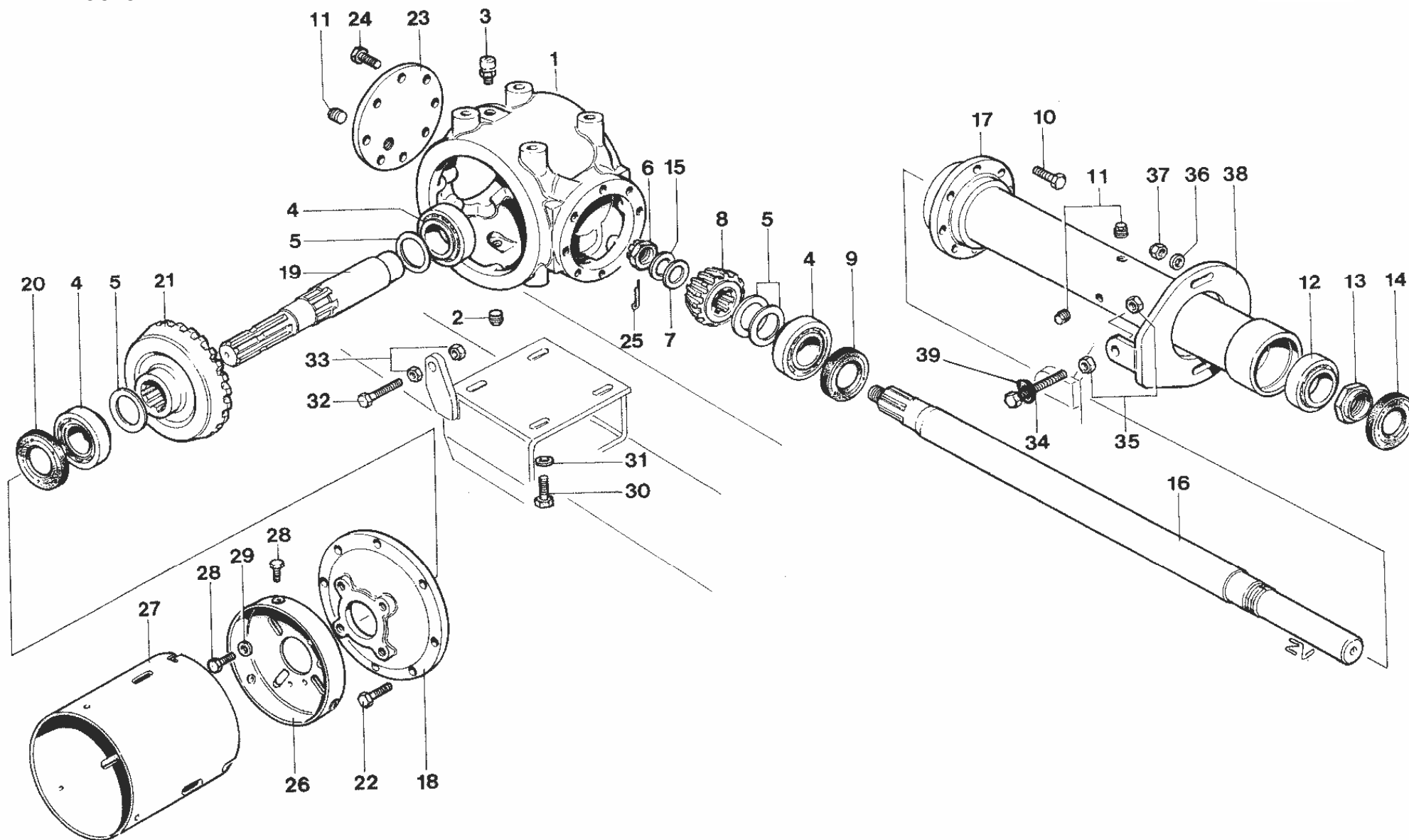
H-15-2-0

H-15-2-0

REF	CODE	QTY	ENGLISH	FRANÇAIS	ITALIANO	DEUTSCH	ESPAÑOL	NOTE
1	900.107.066	2	SHIM	EPAISSEUR REG.	SPESSORE	STAERKE	ESPEJOR REG.	
2	900.106.011	2	CIRCLIP	SERFLEX	SEEGER	SEEGER	SEEGER	
3	900.238.320	1	LID	COUVERCLE	COPERCHIO	DECKEL	TAPA	
4	900.238.321	1	SHAFT	ARBRE	ALBERO	WELLE	EJE	
5	900.100.033	2	BEARING	ROULEMENT	CUSCINETTO	KUGELLAGER	COJINETE	
6	900.238.322	1	CASE	BOITE	SCATOLA	KISTE	CAJA	
7	900.107.047	2	SHIM	EPAISSEUR REG.	SPESSORE	STAERKE	ESPEJOR REG.	
8	900.106.003	1	CIRCLIP	SERFLEX	SEEGER	SEEGER	SEEGER	
9	900.101.019	1	OIL SEAL	PARE-HUILE	PARAOLIO	SIMMERING	PARA-ACEITE	
10	900.105.044	1	KEY	CLAVETTE	CHIAVETTA	KEIL	CHAVETA	
11	900.106.026	1	CIRCLIP	SERFLEX	SEEGER	SEEGER	SEEGER	
12	900.105.005	1	KEY	CLAVETTE	CHIAVETTA	KEIL	CHAVETA	
13	900.238.323	1	TUBE	TUBE	CANNOTTO	ROHR	TUBO	140-160
13	900.238.324	1	TUBE	TUBE	CANNOTTO	ROHR	TUBO	200
13	900.238.325	1	TUBE	TUBE	CANNOTTO	ROHR	TUBO	230
13	900.238.326	1	TUBE	TUBE	CANNOTTO	ROHR	TUBO	250
14	900.100.016	1	BEARING	ROULEMENT	CUSCINETTO	KUGELLAGER	COJINETE	
15	900.106.005	1	CIRCLIP	SERFLEX	SEEGER	SEEGER	SEEGER	
16	900.101.076	1	OIL SEAL	PARE-HUILE	PARAOLIO	SIMMERING	PARA-ACEITE	
17	900.238.327	1	SHAFT	ARBRE	ALBERO	WELLE	EJE	140-160
17	900.238.328	1	SHAFT	ARBRE	ALBERO	WELLE	EJE	200
17	900.238.329	1	SHAFT	ARBRE	ALBERO	WELLE	EJE	230
17	900.238.330	1	SHAFT	ARBRE	ALBERO	WELLE	EJE	250
18	900.102.079	4	PLUG	BOUCHON	TAPPO	DECKEL	TAPON	
19	900.238.331	1	LID	COUVERCLE	COPERCHIO	DECKEL	TAPA	
20	900.238.332	1	BUSH	COQUILLE	BOCCOLA	BUCHSE	CASQUILLO	
21	900.102.206	4	SCREW	VIS	VITE	SCHRAUBE	TORNILLO	
22	900.100.025	1	BEARING	ROULEMENT	CUSCINETTO	KUGELLAGER	COJINETE	
23	900.238.333	1	PINION	PIGNON	PIGNONE	RITZEL	PINON	
24	900.238.334	1	CROWN	COURONNE	CORONA	TELLERRAD	CORONA	
25	900.105.011	1	KEY	CLAVETTE	CHIAVETTA	KEIL	CHAVETA	
26	900.100.034	1	BEARING	ROULEMENT	CUSCINETTO	KUGELLAGER	COJINETE	
27	900.101.066	1	OIL SEAL	PARE-HUILE	PARAOLIO	SIMMERING	PARA-ACEITE	
28	900.102.011	8	SCREW	VIS	VITE	SCHRAUBE	TORNILLO	
29	900.238.335	1	LID	COUVERCLE	COPERCHIO	DECKEL	TAPA	
30	900.102.236	1	PLUG	BOUCHON	TAPPO	DECKEL	TAPON	
31	900.117.072	1	GUARD	PROTECTION	PROTEZIONE	SCHUTZ	PROTECCION	
32	900.104.057	4	WASHER	RONDELLE	RONDELLA	ZWISCHENSCHIEBE	ARANDELA	
33	900.102.256	7	SCREW	VIS	VITE	SCHRAUBE	TORNILLO	
34	900.117.070	1	PROT. HOLDER	DISQUE	FONDELLO	ZWSCHUTZHALTER	DISCO	
35	900.102.334	1	SCREW	VIS	VITE	SCHRAUBE	TORNILLO	
36	900.103.035	2	NUT	ECROU	DADO	MUTTER	TUERCA	
37	900.102.034	4	SCREW	VIS	VITE	SCHRAUBE	TORNILLO	
38	900.104.027	4	WASHER	RONDELLE	RONDELLA	ZWISCHENSCHIEBE	ARANDELA	
39	900.102.286	1	SCREW	VIS	VITE	SCHRAUBE	TORNILLO	
40	900.104.044	1	WASHER	RONDELLE	RONDELLA	ZWISCHENSCHIEBE	ARANDELA	
41	900.103.051	2	NUT	ECROU	DADO	MUTTER	TUERCA	
42	900.238.358	1	BELT TIGHTENER	TENDCOURROIE	TENDICINGHIA	RIEMENPLATTE	TENDICINTA	
43	900.104.044	2	WASHER	RONDELLE	RONDELLA	ZWISCHENSCHIEBE	ARANDELA	
44	900.103.021	2	NUT	ECROU	DADO	MUTTER	TUERCA	

GEARBOX
BOITE DE VITESSE
GRUPPO
GETRIEBE
REDUCTOR

FC



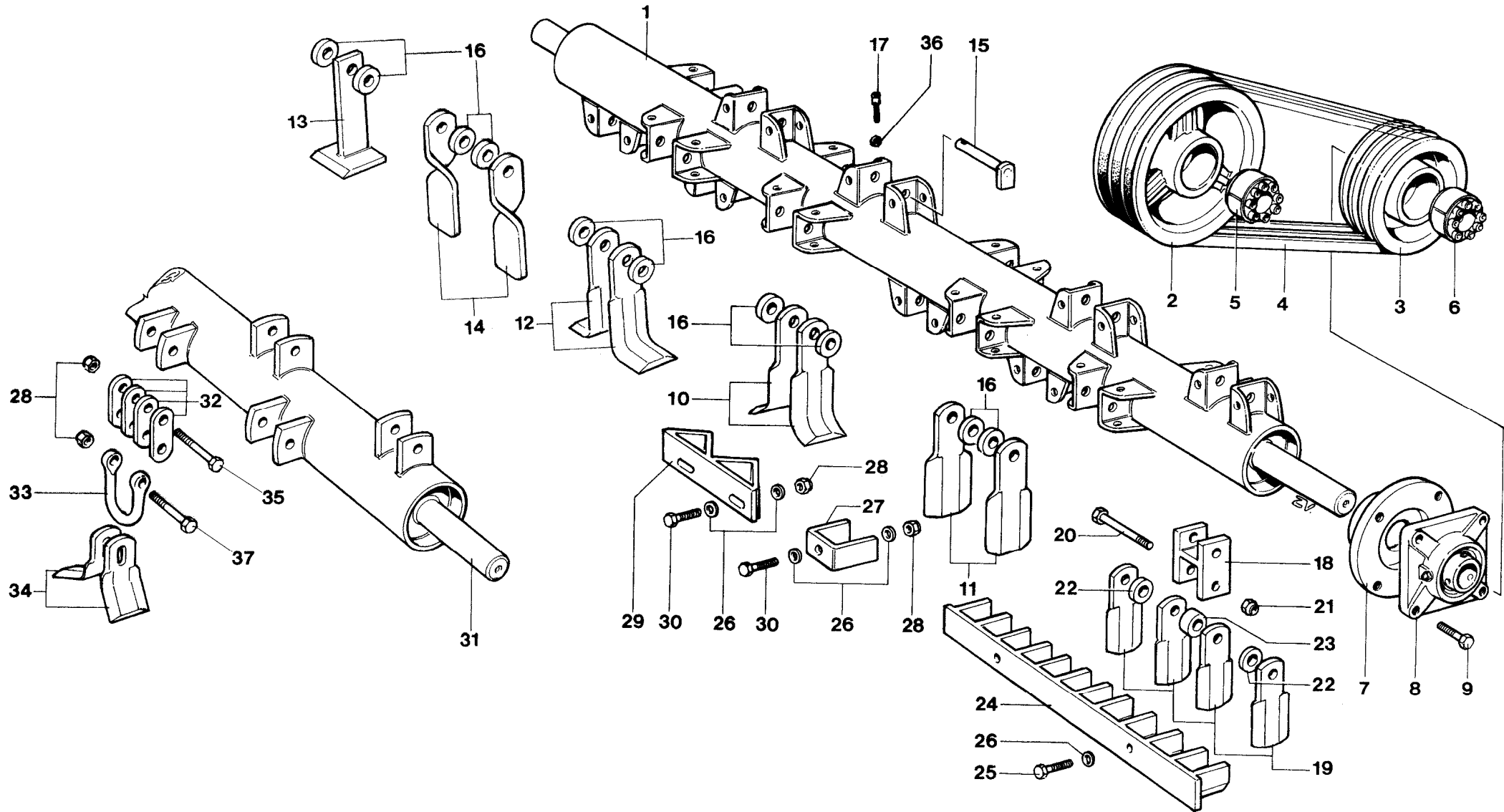
H-15-3-0

H-15-3-0

REF	CODE	QTY	ENGLISH	FRANÇAIS	ITALIANO	DEUTSCH	ESPAÑOL	NOTE
1	900.238.168	1	CASE	BOITE	SCATOLA	KISTE	CAJA	
2	900.102.173	1	PLUG	BOUCHON	TAPPO	DECKEL	TAPON	
3	900.102.236	1	PLUG	BOUCHON	TAPPO	DECKEL	TAPON	
4	900.100.059	3	BEARING	ROULEMENT	CUSCINETTO	KUGELLAGER	COJINETE	
5	900.107.041	3	SHIM	EPAISSEUR REG.	SPESSORE	STAERKE	ESPESOR REG.	
6	900.103.073	1	CROWN NUT	EMBOUT	DADO CORONA	NUTMUTTER	CASQUILLO	
7	900.107.058	1	SHIM	EPAISSEUR REG.	SPESSORE	STAERKE	ESPESOR REG.	
8	900.238.181	1	PINION	PIGNON	PIGNONE	RITZEL	PINON	540 RPM
8	900.238.171	1	PINION	PIGNON	PIGNONE	RITZEL	PINON	1000 RPM
9	900.101.049	1	OIL SEAL	PARE-HUILE	PARAOLIO	SIMMERING	PARA-ACEITE	
10	900.102.011	8	SCREW	VIS	VITE	SCHRAUBE	TORNILLO	
11	900.102.079	3	PLUG	BOUCHON	TAPPO	DECKEL	TAPON	
12	900.100.054	1	BEARING	ROULEMENT	CUSCINETTO	KUGELLAGER	COJINETE	
13	900.103.061	1	RING NUT	EMBOUT	GHIERA	NUTMUTTER	CASQUILLO	
14	900.101.064	1	OIL SEAL	PARE-HUILE	PARAOLIO	SIMMERING	PARA-ACEITE	
15	900.107.059	1	SHIM	EPAISSEUR REG.	SPESSORE	STAERKE	ESPESOR REG.	
16	900.238.239	1	SHAFT	ARBRE	ALBERO	WELLE	EJE	
17	900.238.240	1	TUBE	TUBE	CANNOTTO	ROHR	TUBO	
18	900.238.169	1	LID	COUVERCLE	COPERCHIO	DECKEL	TAPA	
19	900.238.172	1	SHAFT	ARBRE	ALBERO	WELLE	EJE	
20	900.101.004	1	OIL SEAL	PARE-HUILE	PARAOLIO	SIMMERING	PARA-ACEITE	
21	900.238.238	1	CROWN	COURONNE	CORONA	TELLERRAD	CORONA	540 RPM
21	900.238.170	1	CROWN	COURONNE	CORONA	TELLERRAD	CORONA	1000 RPM
22	900.102.010	8	SCREW	VIS	VITE	SCHRAUBE	TORNILLO	
23	900.238.175	1	LID	COUVERCLE	COPERCHIO	DECKEL	TAPA	
24	900.102.190	8	SCREW	VIS	VITE	SCHRAUBE	TORNILLO	
25	900.108.027	1	SPLIT PIN	GOUPILLE	COPIGLIA	ARRETIERUNG	PASADOR	
26	900.117.070	1	PROT. HOLDER	DISQUE	FONDELLO	ZWSCHUTZHALTER	DISCO	
27	900.117.072	1	GUARD	PROTECTION	PROTEZIONE	SCHUTZ	PROTECCION	
28	900.102.256	7	SCREW	VIS	VITE	SCHRAUBE	TORNILLO	
29	900.104.057	4	WASHER	RONDELLE	RONDELLA	ZWISCHENSCHIEBE	ARANDELA	
30	900.102.034	4	SCREW	VIS	VITE	SCHRAUBE	TORNILLO	
31	900.104.027	4	WASHER	RONDELLE	RONDELLA	ZWISCHENSCHIEBE	ARANDELA	
32	900.102.334	1	SCREW	VIS	VITE	SCHRAUBE	TORNILLO	
33	900.103.035	2	NUT	ECROU	DADO	MUTTER	TUERCA	
34	900.102.286	1	SCREW	VIS	VITE	SCHRAUBE	TORNILLO	
35	900.103.051	2	NUT	ECROU	DADO	MUTTER	TUERCA	
36	900.104.044	2	WASHER	RONDELLE	RONDELLA	ZWISCHENSCHIEBE	ARANDELA	
37	900.103.021	2	NUT	ECROU	DADO	MUTTER	TUERCA	
38	900.238.359	1	BELT TIGHTENER	TENDCOURROIE	TENDICINGHIA	RIEMENPLATTE	TENDICINTA	
39	900.104.044	1	WASHER	RONDELLE	RONDELLA	ZWISCHENSCHIEBE	ARANDELA	

ROTOR
ROTOR
ROTORE
ROTOR
ROTOR

FC



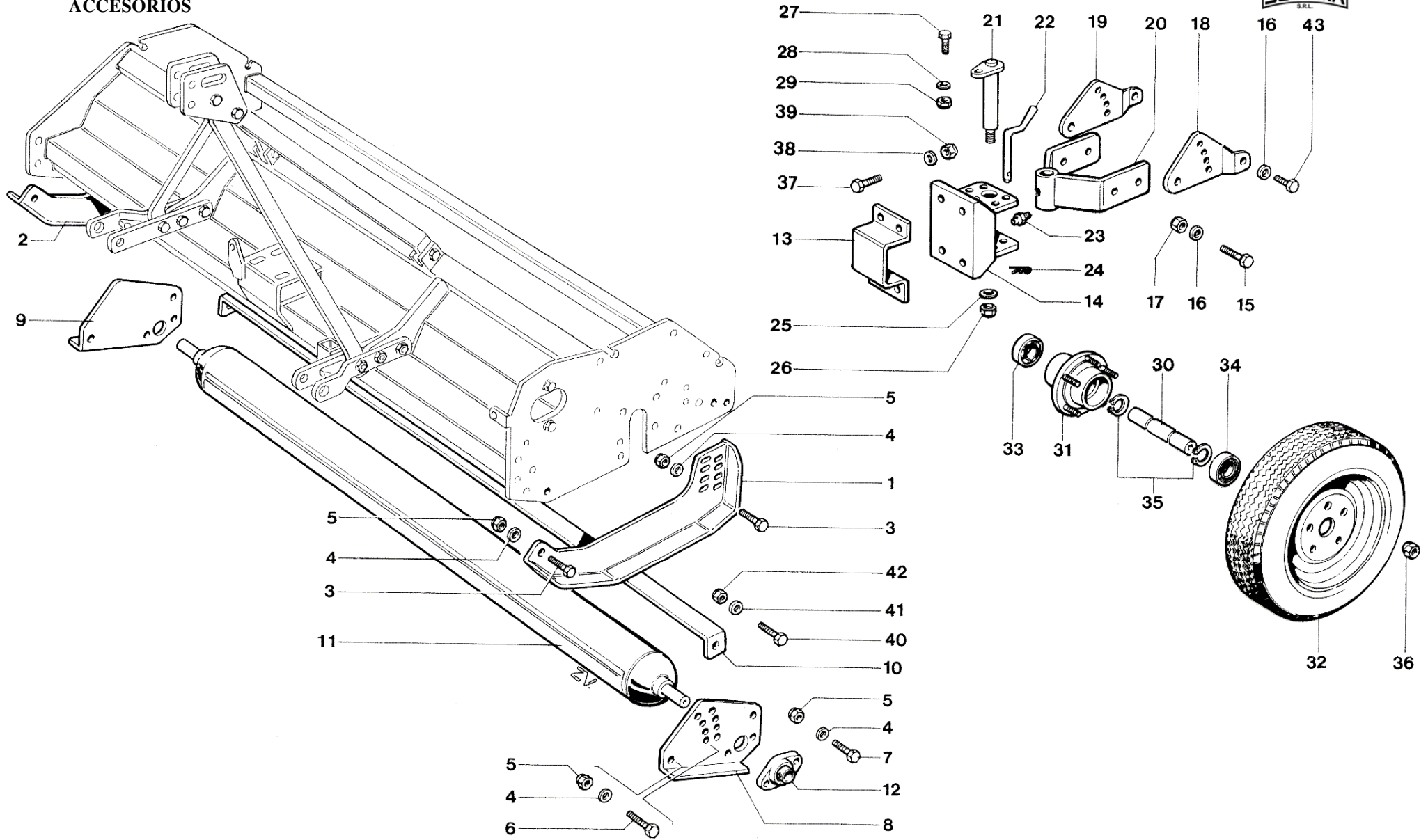
H-15-5-0

H-15-5-0

REF	CODE	QTY	ENGLISH	FRANÇAIS	ITALIANO	DEUTSCH	ESPAÑOL	NOTE
1	900.238.380	1	ROTOR	ROTOR	ROTORE	ROTOR	ROTOR	140
1	900.238.381	1	ROTOR	ROTOR	ROTORE	ROTOR	ROTOR	160
1	900.238.095	1	ROTOR	ROTOR	ROTORE	ROTOR	ROTOR	200
1	900.238.096	1	ROTOR	ROTOR	ROTORE	ROTOR	ROTOR	230
1	900.238.097	1	ROTOR	ROTOR	ROTORE	ROTOR	ROTOR	250
1	900.238.098	1	ROTOR	ROTOR	ROTORE	ROTOR	ROTOR	290
2	900.270.006	1	PULLEY	POULIE	PULEGGIA	REIMENSCHLEIBE	POLEA	140-250
2	900.270.007	1	PULLEY	POULIE	PULEGGIA	REIMENSCHLEIBE	POLEA	290
3	900.238.085	1	PULLEY	POULIE	PULEGGIA	REIMENSCHLEIBE	POLEA	140-250
3	900.238.089	1	PULLEY	POULIE	PULEGGIA	REIMENSCHLEIBE	POLEA	290
4	900.268.003	4	BELT	COURROIE	CINGHIA	RIEMEN	CINTA	140-250
4	900.268.003	5	BELT	COURROIE	CINGHIA	RIEMEN	CINTA	290
5	900.238.208	1	CLAMP	BLOCAGE	CALETTATORE	KLEMMHUELSE	ENSAMBLADOR	140-250
5	900.269.002	1	CLAMP	BLOCAGE	CALETTATORE	KLEMMHUELSE	ENSAMBLADOR	290
6	900.238.092	1	CLAMP	BLOCAGE	CALETTATORE	KLEMMHUELSE	ENSAMBLADOR	
7	900.238.100	2	FLANGIE	FLASQUE	FLANGIA	FLANSCH	BRIDA	
8	900.100.069	2	SUPPORT	SUPPORTO	SUPPORTO	STUETZE	SOPORTE	
9	900.102.108	8	SCREW	VIS	VITE	SCHRAUBE	TORNILLO	
10	900.238.065	-	KNIFE	COUTEAU	COLTELLO	MESSER	CUCHILLA	
11	900.238.067	-	KNIFE	COUTEAU	COLTELLO	MESSER	CUCHILLA	
12	900.238.066	-	KNIFE	COUTEAU	COLTELLO	MESSER	CUCHILLA	
13	900.238.068	-	KNIFE	COUTEAU	COLTELLO	MESSER	CUCHILLA	
14	900.238.136	-	KNIFE	COUTEAU	COLTELLO	MESSER	CUCHILLA	
15	900.238.386	-	PIN	TOURILLON	PERNO	STIFT	PERNO	
16	900.238.070	-	SPACER	ENTRETOISE	DISTANZIALE	ABSTANDSRING	DISTANCIADOR	
17	900.102.342	-	SCREW	VIS	VITE	SCHRAUBE	TORNILLO	
18	900.238.156	-	SUPPORT	SUPPORTO	SUPPORTO	STUETZE	SOPORTE	
19	900.238.155	-	KNIFE	COUTEAU	COLTELLO	MESSER	CUCHILLA	
20	900.102.165	-	SCREW	VIS	VITE	SCHRAUBE	TORNILLO	
21	900.103.063	-	NUT	ECROU	DADO	MUTTER	TUERCA	
22	900.238.130	-	SPACER	ENTRETOISE	DISTANZIALE	ABSTANDSRING	DISTANCIADOR	
23	900.238.131	-	SPACER	ENTRETOISE	DISTANZIALE	ABSTANDSRING	DISTANCIADOR	
24	900.250.045	-	STATIC KNIFE	CONTRE COUT.	CONTROCOLTELLO	GEGENMESSER	CONTRACUCH.	140-230
24	900.238.128	-	STATIC KNIFE	CONTRE COUT.	CONTROCOLTELLO	GEGENMESSER	CONTRACUCH.	250-290
25	900.102.174	-	SCREW	VIS	VITE	SCHRAUBE	TORNILLO	
26	900.104.046	-	WASHER	RONDELLE	RONDELLA	ZWISCHENSCHLEIBE	ARANDELA	
27	900.238.137	-	STATIC KNIFE	CONTRE COUT.	CONTROCOLTELLO	GEGENMESSER	CONTRACUCH.	
28	900.103.019	-	NUT	ECROU	DADO	MUTTER	TUERCA	
29	900.238.184	-	STATIC KNIFE	CONTRE COUT.	CONTROCOLTELLO	GEGENMESSER	CONTRACUCH.	140-230
29	900.238.185	-	STATIC KNIFE	CONTRE COUT.	CONTROCOLTELLO	GEGENMESSER	CONTRACUCH.	250-290
30	900.102.098	-	SCREW	VIS	VITE	SCHRAUBE	TORNILLO	
31	900.238.382	1	ROTOR	ROTOR	ROTORE	ROTOR	ROTOR	140
31	900.238.383	1	ROTOR	ROTOR	ROTORE	ROTOR	ROTOR	160
31	900.238.221	1	ROTOR	ROTOR	ROTORE	ROTOR	ROTOR	200
31	900.238.222	1	ROTOR	ROTOR	ROTORE	ROTOR	ROTOR	230
31	900.238.223	1	ROTOR	ROTOR	ROTORE	ROTOR	ROTOR	250
31	900.238.224	1	ROTOR	ROTOR	ROTORE	ROTOR	ROTOR	290
32	900.238.140	-	SPACER	ENTRETOISE	DISTANZIALE	ABSTANDSRING	DISTANCIADOR	
33	900.240.061	-	U-BOLT	MANILLE	CAVALLOTTO	U-BOLZEN	SOPORTE	
34	900.240.060	-	KNIFE	COUTEAU	COLTELLO	MESSER	CUCHILLA	
35	900.102.153	-	SCREW	VIS	VITE	SCHRAUBE	TORNILLO	
36	900.103.117	-	NUT	ECROU	DADO	MUTTER	TUERCA	
37	900.102.355	-	SCREW	VIS	VITE	SCHRAUBE	TORNILLO	

ACCESSORIES
ACCESSOIRES
ACCESSORI
BEIWERKE
ACCESORIOS

FC



H-15-4-0

H-15-4-0

REF	CODE	QTY	ENGLISH	FRANÇAIS	ITALIANO	DEUTSCH	ESPAÑOL	NOTE
1	900.238.351	1	SKID	PATIN	SLITTA	KUFE	CORREDERA	
2	900.238.350	1	SKID	PATIN	SLITTA	KUFE	CORREDERA	
3	900.102.188	6	SCREW	VIS	VITE	SCHRAUBE	TORNILLO	
4	900.104.044	-	WASHER	RONDELLE	RONDELLA	ZWISCHENSCHIBE	ARANDELA	
5	900.103.021	-	NUT	ECROU	DADO	MUTTER	TUERCA	
6	900.102.096	6	SCREW	VIS	VITE	SCHRAUBE	TORNILLO	
7	900.102.112	4	SCREW	VIS	VITE	SCHRAUBE	TORNILLO	
8	900.238.367	1	PLATE	PLAQUE	PIASTRA	PLATTE	PLACA	
9	900.238.366	1	PLATE	PLAQUE	PIASTRA	PLATTE	PLACA	
10	900.238.374	1	SCRAPER	RACLEUR	RASCHIARULLO	WALZENSCHABER	RASCAROD.	140
10	900.238.375	1	SCRAPER	RACLEUR	RASCHIARULLO	WALZENSCHABER	RASCAROD.	160
10	900.238.376	1	SCRAPER	RACLEUR	RASCHIARULLO	WALZENSCHABER	RASCAROD.	200
10	900.238.377	1	SCRAPER	RACLEUR	RASCHIARULLO	WALZENSCHABER	RASCAROD.	230
10	900.238.378	1	SCRAPER	RACLEUR	RASCHIARULLO	WALZENSCHABER	RASCAROD.	250
10	900.238.379	1	SCRAPER	RACLEUR	RASCHIARULLO	WALZENSCHABER	RASCAROD.	290
11	900.238.122	1	ROLLER	ROULEAU	RULLO	WALZE	RODILLO	140
11	900.238.123	1	ROLLER	ROULEAU	RULLO	WALZE	RODILLO	160
11	900.238.124	1	ROLLER	ROULEAU	RULLO	WALZE	RODILLO	200
11	900.238.125	1	ROLLER	ROULEAU	RULLO	WALZE	RODILLO	230
11	900.238.126	1	ROLLER	ROULEAU	RULLO	WALZE	RODILLO	250
11	900.238.127	1	ROLLER	ROULEAU	RULLO	WALZE	RODILLO	290
12	900.100.030	2	SUPPORT	SUPPORT	SUPPORTO	STUETZE	SOPORTE	
13	900.238.004	2	PLATE	PLAQUE	PIASTRA	PLATTE	PLACA	
14	900.238.360	2	SUPPORT	SUPPORTO	SUPPORTO	STUETZE	SOPORTE	
15	900.102.235	8	SCREW	VIS	VITE	SCHRAUBE	TORNILLO	
16	900.104.043	12	WASHER	RONDELLE	RONDELLA	ZWISCHENSCHIBE	ARANDELA	
17	900.103.023	8	NUT	ECROU	DADO	MUTTER	TUERCA	
18	900.238.362	2	PLATE	PLAQUE	PIASTRA	PLATTE	PLACA	
19	900.238.385	2	PLATE	PLAQUE	PIASTRA	PLATTE	PLACA	
20	900.238.361	2	MOBILE SUPPORT	SUPPORT MOB.	SUPPORTO MOB.	STUETZE	SOPORTE M.	
21	900.238.364	2	PIN	TOURILLON	PERNO	STIFT	PERNO	
22	900.238.365	4	BLOCK WHEEL	ARRET-ROUE	SPINA FERMO R.	RADBLOCKIERUNG	PARO-RUEDA	
23	900.105.015	2	GREASE NIPPLE	GRAISSEUR	INGRASSATORE	SCHMIERNIPPEL	ENGRASADOR	
24	900.108.006	4	SPLIT PIN	GOUPILLE	COPIGLIA	ARRETIERUNG	PASADOR	
25	900.104.048	2	WASHER	RONDELLE	RONDELLA	ZWISCHENSCHIBE	ARANDELA	
26	900.103.106	2	NUT	ECROU	DADO	MUTTER	TUERCA	
27	900.102.096	2	SCREW	VIS	VITE	SCHRAUBE	TORNILLO	
28	900.104.044	2	WASHER	RONDELLE	RONDELLA	ZWISCHENSCHIBE	ARANDELA	
29	900.103.021	2	NUT	ECROU	DADO	MUTTER	TUERCA	
30	900.238.363	2	PIN	TOURILLON	PERNO	STIFT	PERNO	
31	900.238.017	2	HUB	MOYEU	MOZZO	NABE	MOZO	
32	900.238.009	2	WHEEL	ROUE	RUOTA	RAD	RUEDA	
33	900.100.131	2	BEARING	ROULEMENT	CUSCINETTO	KUGELLAGER	COJINETE	
34	900.100.130	2	BEARING	ROULEMENT	CUSCINETTO	KUGELLAGER	COJINETE	
35	900.106.013	4	CIRCLIP	SERFLEX	SEEGER	SEEGER	SEEGER	
36	900.238.317	10	NUT	ECROU	DADO	MUTTER	TUERCA	
37	900.102.033	8	SCREW	VIS	VITE	SCHRAUBE	TORNILLO	
38	900.104.044	8	WASHER	RONDELLE	RONDELLA	ZWISCHENSCHIBE	ARANDELA	
39	900.103.021	8	NUT	ECROU	DADO	MUTTER	TUERCA	
40	900.102.102	2	SCREW	VIS	VITE	SCHRAUBE	TORNILLO	
41	900.104.046	4	WASHER	RONDELLE	RONDELLA	ZWISCHENSCHIBE	ARANDELA	
42	900.103.019	2	NUT	ECROU	DADO	MUTTER	TUERCA	
43	900.102.130	4	SCREW	VIS	VITE	SCHRAUBE	TORNILLO	