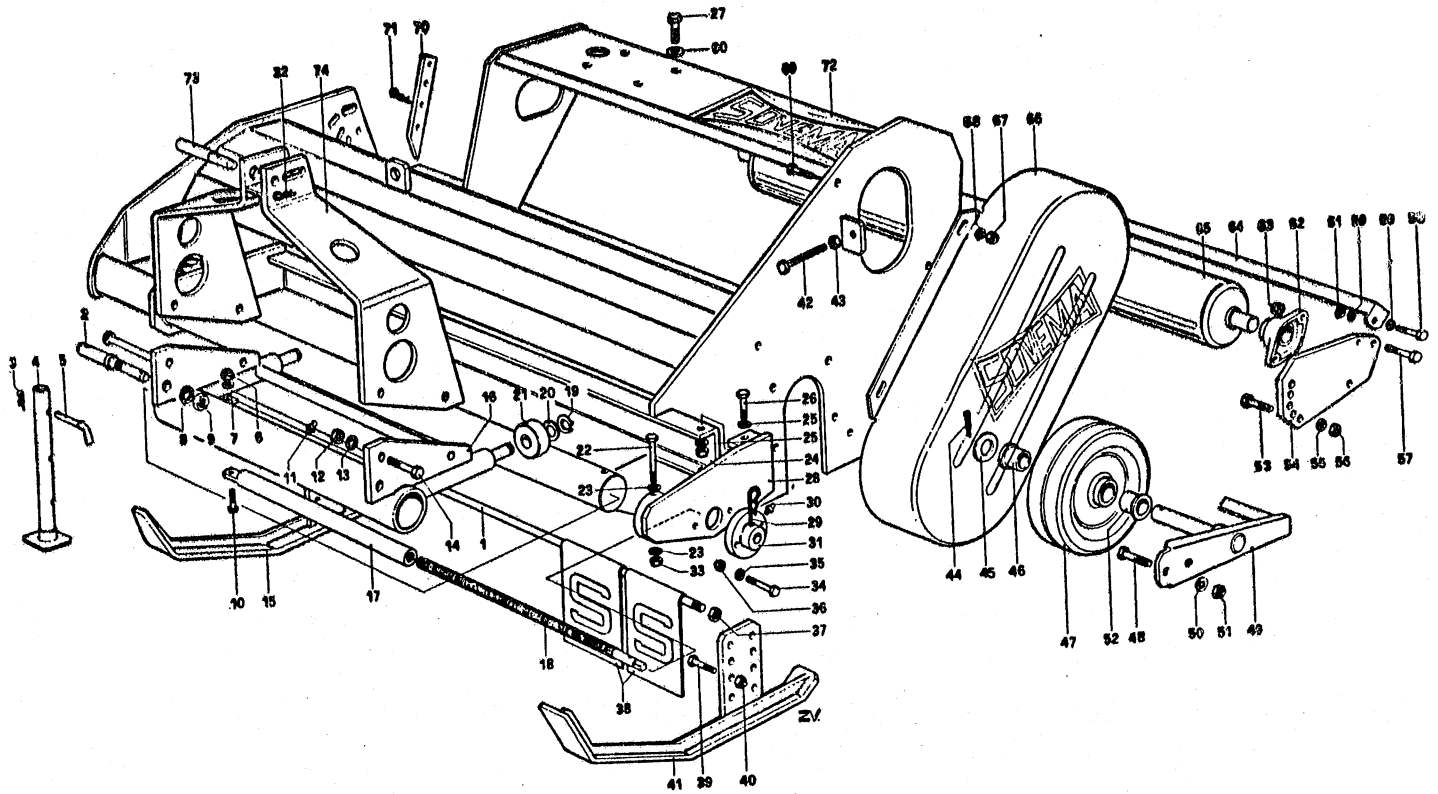


# FR



REF.	C O D E	Q. TY	MACH. MOD.
1	900 239 001	1	FR 150
	900 239 002	1	FR 175
	900 239 003	1	FR 200
2	900 238 054	2	
3	900 108 005	1	
4	900 239 004	1	
5	900 207 008	1	
6	900 103 041	1	
7	900 104 044	1	
8	900 104 049	2	
9	900 103 048	2	
10	900 102 112	2	
11	900 105 017	1	
12	900 103 044	4	
13	900 104 048	4	
14	900 102 113	4	
15	900 239 005	1	
16	900 239 007	1	
17	900 239 008	1	
18	900 239 009	1	
19	900 106 013	2	
20	900 104 051	2	
21	900 239 010	2	
22	900 102 099	1	
23	900 104 044	1	
24	900 103 041	1	
25	900 104 044	1	
26	900 102 096	1	
27	900 102 101	4	
28	900 239 011	1	
29	900 108 017	1	
30	900 105 007	1	
31	900 239 012	1	
32	900 108 017	1	
33	900 103 041	1	

REF.	C O D E	Q. TY	MACH. MOD.
34	900 102 093	2	
35	900 104 052	2	
36	900 103 049	2	
37	900 103 041	1	
38	900 238 063	-	L. cm. 100
	900 238 064	-	L. cm. 130
39	900 102 102	4	
40	900 103 045	4	
41	900 239 006	1	
42	900 102 104	1	
43	900 103 050	1	
44	900 108 015	2	
45	900 104 053	2	
46	900 239 013	2	
47	900 239 014	2	
48	900 102 102	4	
49	900 239 015	2	
50	900 104 046	4	
51	900 103 045	4	
52	900 239 013	2	
53	900 102 096	4	
54	900 239 016	1	SX.
	900 239 017	1	DX.
55	900 104 044	4	
56	900 103 041	4	
57	900 102 096	4	
58	900 102 100	2	
59	900 104 045	4	
60	900 104 055	4	
61	900 103 046	2	
62	900 100 030	2	
63	900 103 041	4	
64	900 239 021	1	FR 150
	900 239 022	1	FR 175
	900 239 023	1	FR 200

REF.	C O D E	Q. TY	MACH. MOD.
65	900 239 018	1	FR 150
	900 239 019	1	FR 175
	900 239 020	1	FR 200
66	900 239 024	1	
67	900 103 046	4	
68	900 104 045	4	
69	900 102 100	4	
70	900 239 025	-	
71	900 108 017	-	
72	900 239 026	1	FR 150
	900 239 027	1	FR 175
	900 239 028	1	FR 200
73	900 116 028	1	
74	900 239 029	1	



