

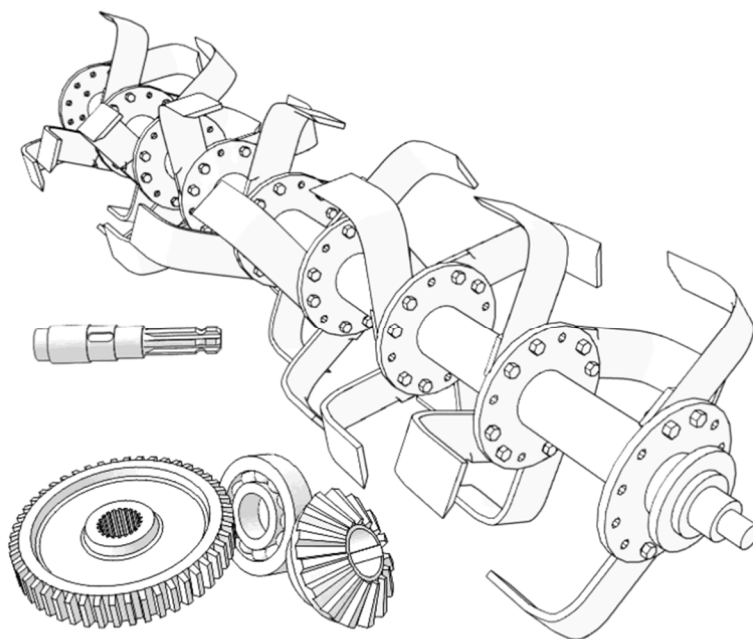


*SPARE PARTS CATALOGUE  
CATALOGUE DE PIÈCES DÉTACHÉES  
CATALOGO RICAMBI  
ERSATZKATALOG  
CATÁLOGO DE REPUESTOS*

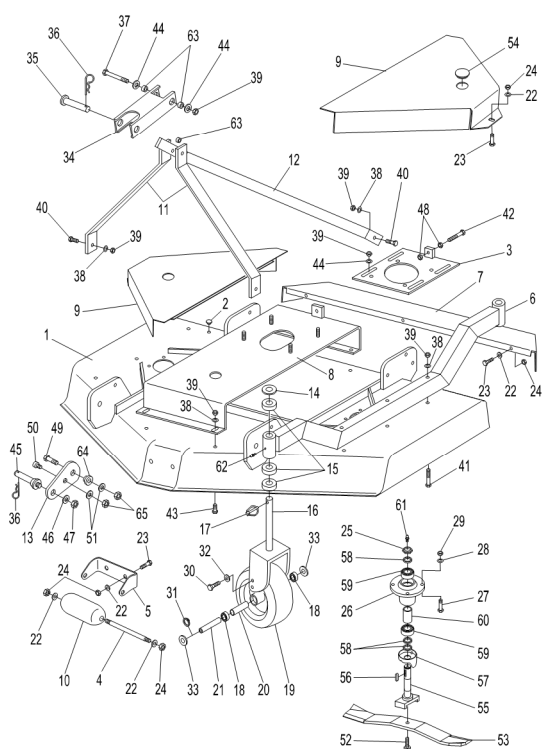
---

**EM-3**

---

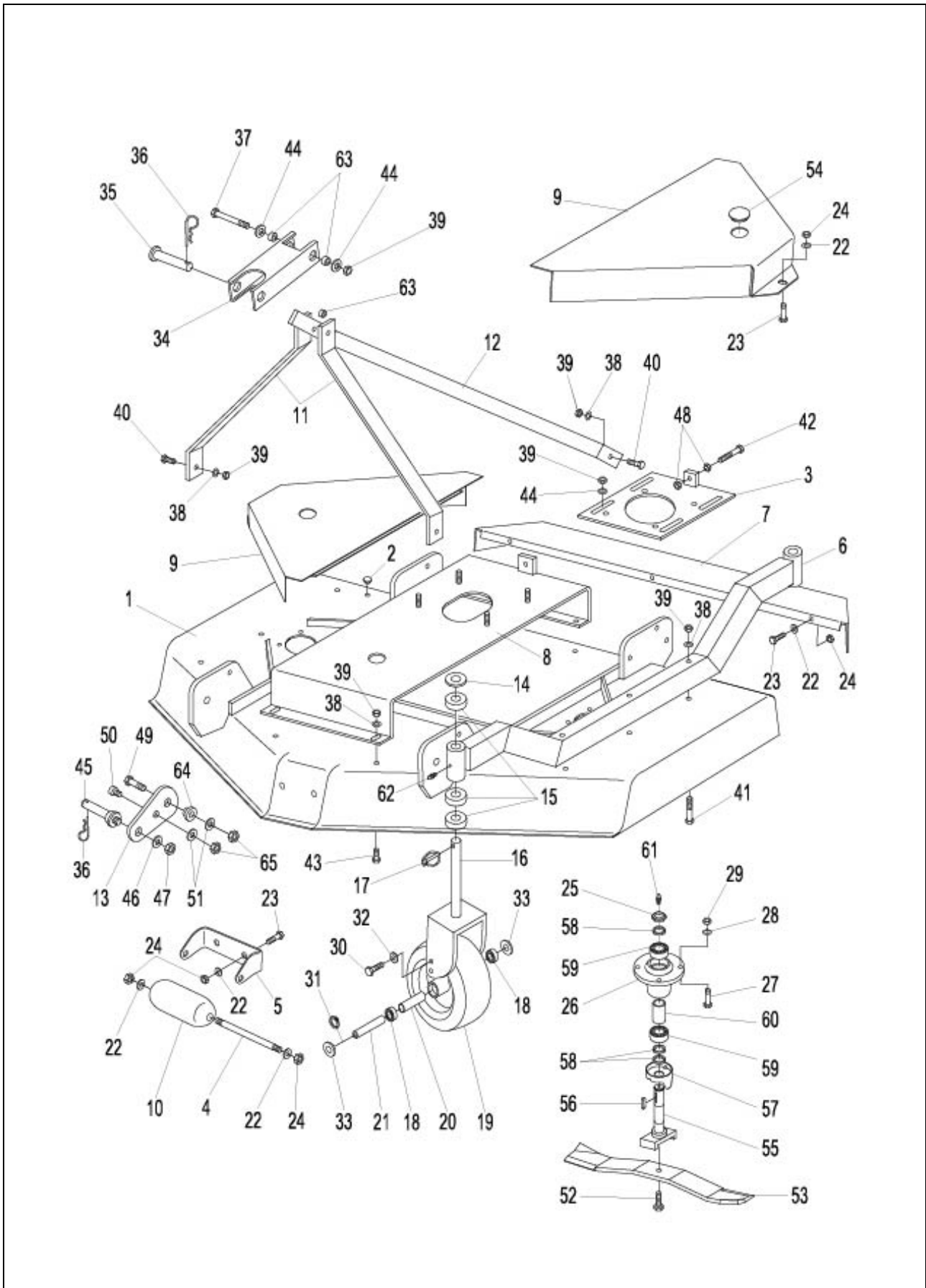


Rev. 2020



**FRAME – CHASSIS – TELAIO – RAHMEN – BASTIDOR**

REF	CODE	QTY	ENGLISH	FRANÇAIS	ITALIANO	DEUTSCH	ESPAÑOL	NOTE
1	900.241.504.1	1	FRAME	CHASSIS	TELAIO	RAHMEN	BASTIDOR	48
1	900.241.505.1	1	FRAME	CHASSIS	TELAIO	RAHMEN	BASTIDOR	60
1	900.241.506.1	1	FRAME	CHASSIS	TELAIO	RAHMEN	BASTIDOR	72
1	900.241.507.1	1	FRAME	CHASSIS	TELAIO	RAHMEN	BASTIDOR	84
2	900.109.027	4	PLUG	BOUCHON	TAPPO	DECKEL	TAPON	
3	900.241.519	1	PLATE	PLAQUE	PIASTRA	PLATTE	PLACA	
4	900.277.001	1	PIN	TOURILLON	PERNO	STIFT	PERNO	48, 60, 72
4	900.277.002	1	PIN	TOURILLON	PERNO	STIFT	PERNO	84
5	900.241.530	1	SUPPORT	SUPPORT	SUPPORTO	STUETZE	SOPORTE	48, 60, 72
5	900.241.531	1	SUPPORT	SUPPORT	SUPPORTO	STUETZE	SOPORTE	84
6	900.241.515.1	2	ARM	BRAS	BRACCIO	ARM	BRAZO	48
6	900.241.516.1	2	ARM	BRAS	BRACCIO	ARM	BRAZO	60
6	900.241.517.1	2	ARM	BRAS	BRACCIO	ARM	BRAZO	72
6	900.241.518.1	2	ARM	BRAS	BRACCIO	ARM	BRAZO	84
7	900.241.520	1	CONVEYOR	DEFLECTEUR	DEFLETTORE	KONVEYOR	DEFLECTOR	48
7	900.241.521	1	CONVEYOR	DEFLECTEUR	DEFLETTORE	KONVEYOR	DEFLECTOR	60
7	900.241.522	1	CONVEYOR	DEFLECTEUR	DEFLETTORE	KONVEYOR	DEFLECTOR	72
7	900.241.523	1	CONVEYOR	DEFLECTEUR	DEFLETTORE	KONVEYOR	DEFLECTOR	84
8	900.241.512	1	SUPPORT	SUPPORT	SUPPORTO	STUETZE	SOPORTE	48
8	900.241.513	1	SUPPORT	SUPPORT	SUPPORTO	STUETZE	SOPORTE	60
8	900.241.514	1	SUPPORT	SUPPORT	SUPPORTO	STUETZE	SOPORTE	72-84
9	900.241.508	2	COVER	CARTER	CARTER	GEHAEUSE	CARTER	48
9	900.241.509	2	COVER	CARTER	CARTER	GEHAEUSE	CARTER	60
9	900.241.510	2	COVER	CARTER	CARTER	GEHAEUSE	CARTER	72
9	900.241.511	2	COVER	CARTER	CARTER	GEHAEUSE	CARTER	84
10	900.241.532	1	ROLLER	ROULEAU	RULLO	WALZE	RODILLO	48, 60, 72
10	900.241.533	1	ROLLER	ROULEAU	RULLO	WALZE	RODILLO	84
11	900.241.524	2	TIE ROD	TIRANT	TIRANTE	ZUGSTANGE	TIRANTE	
12	900.241.525	2	TIE ROD	TIRANT	TIRANTE	ZUGSTANGE	TIRANTE	48
12	900.241.526	2	TIE ROD	TIRANT	TIRANTE	ZUGSTANGE	TIRANTE	60
12	900.241.527	2	TIE ROD	TIRANT	TIRANTE	ZUGSTANGE	TIRANTE	72
12	900.241.528	2	TIE ROD	TIRANT	TIRANTE	ZUGSTANGE	TIRANTE	84
13	900.241.529	2	HITCH	ATTELAGE	ATTACCO	ANBAU	ENGANCHE	
14	900.104.059	4	WASHER	RONDELLE	RONDELLA	ZWISCHENSCHLEIBE	ARANDELA	
15	900.241.182	16	SPACER	ENTRETOISE	DISTANZIALE	ABSTANDSRING	DISTANCIADOR	
16	900.241.541	4	FORK	FOURCHETTE	FORCELLA	GABEL	HORQUILLA	48, 60, 72
16	900.241.535	4	FORK	FOURCHETTE	FORCELLA	GABEL	HORQUILLA	84
17	900.108.025	4	CLICK PIN	CHEVILLE DECKIC	SPINA A SCATTO	SCHNAPPSTIFT	CLAVIJA DE RES.	
18	900.100.087	8	BEARING	ROULEMENT	CUSCINETTO	KUGELLAGER	COJINETE	48, 60, 72
18	900.100.043	8	BEARING	ROULEMENT	CUSCINETTO	KUGELLAGER	COJINETE	84
19	900.241.187	4	WHEEL	ROUE	RUOTA	RAD	RUEDA	48, 60, 72
19	900.234.076	4	WHEEL	ROUE	RUOTA	RAD	RUEDA	84
20	900.241.199	4	SPACER	ENTRETOISE	DISTANZIALE	ABSTANDSRING	DISTANCIADOR	48, 60, 72, 84
21	900.241.200	4	PIN	TOURILLON	PERNO	STIFT	PERNO	48, 60, 72
21	900.277.004	4	PIN	TOURILLON	PERNO	STIFT	PERNO	84
22	900.104.045	9	WASHER	RONDELLE	RONDELLA	ZWISCHENSCHLEIBE	ARANDELA	
23	900.102.121	7	SCREW	VIS	VITE	SCHRAUBE	TORNILLO	
24	900.103.018	9	NUT	ECROU	DADO	MUTTER	TUERCA	
25	900.103.030	3	RING NUT	EMBOUT	GHIERA	NUTMUTTER	CASQUILLO	
26	900.241.189.0	3	HUB	MOYEU	MOZZO	NABE	MOZO	
27	900.102.012	12	SCREW	VIS	VITE	SCHRAUBE	TORNILLO	
28	900.104.083	12	WASHER	RONDELLE	RONDELLA	ZWISCHENSCHLEIBE	ARANDELA	
29	900.103.002	12	NUT	ECROU	DADO	MUTTER	TUERCA	
30	900.102.121	8	SCREW	VIS	VITE	SCHRAUBE	TORNILLO	48, 60, 72
30	900.102.098	8	SCREW	VIS	VITE	SCHRAUBE	TORNILLO	84
31	900.106.017	8	CIRCLIP	SERFLEX	SEEGER	SEEGER	SEEGER	84
32	900.104.045	8	WASHER	RONDELLE	RONDELLA	ZWISCHENSCHLEIBE	ARANDELA	48, 60, 72
32	900.104.046	8	WASHER	RONDELLE	RONDELLA	ZWISCHENSCHLEIBE	ARANDELA	84
33	900.104.048	8	WASHER	RONDELLE	RONDELLA	ZWISCHENSCHLEIBE	ARANDELA	48, 60, 72
33	900.104.059	8	WASHER	RONDELLE	RONDELLA	ZWISCHENSCHLEIBE	ARANDELA	84



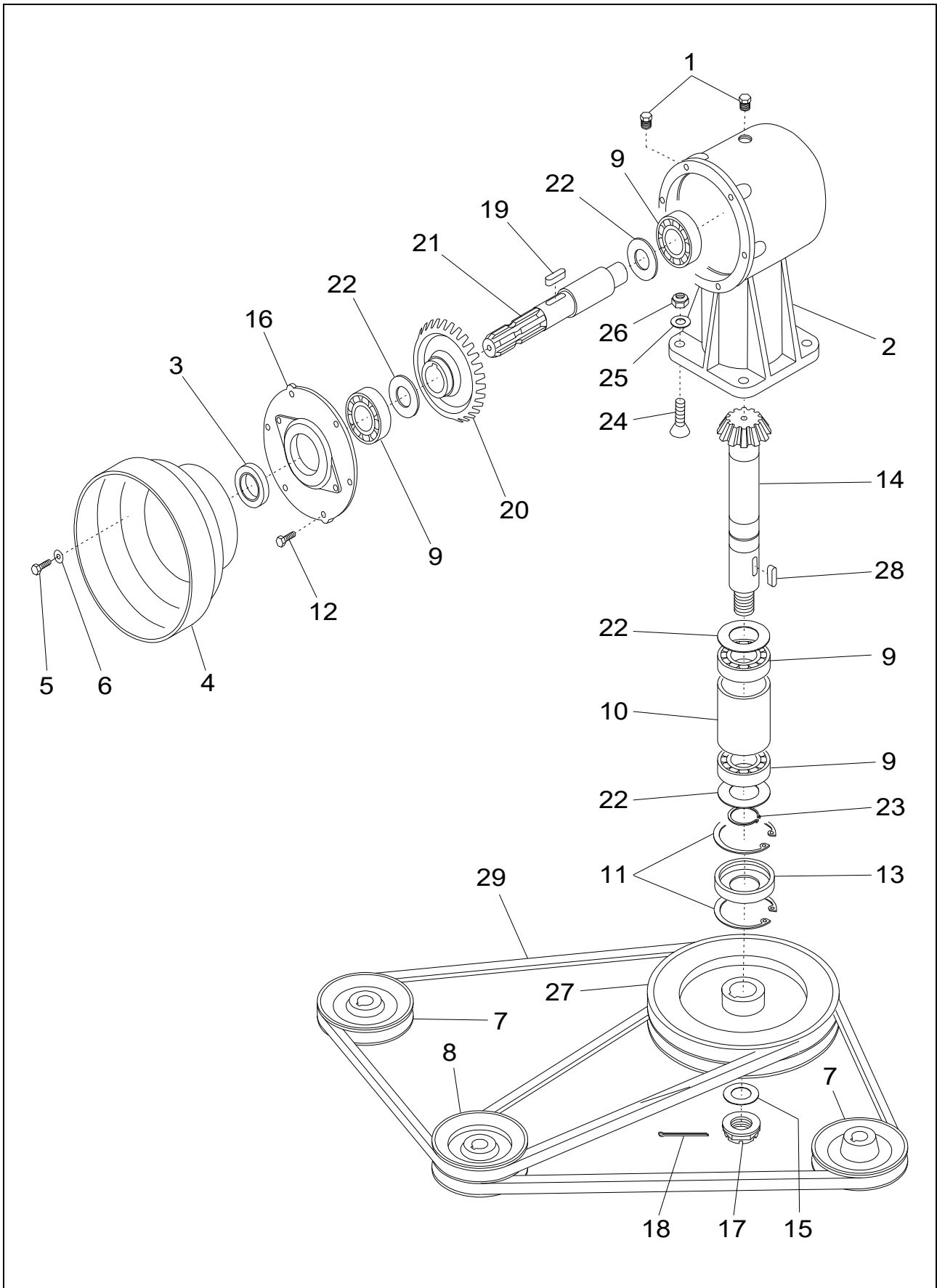
FRAME – CHASSIS – TELAIO – RAHMEN – BASTIDOR

REF	CODE	QTY	ENGLISH	FRANÇAIS	ITALIANO	DEUTSCH	ESPAÑOL	NOTE
34	900.241.343.0	1	HITCH	ATTELAGE	ATTACCO	ANBAU	ENGANCHE	
35	900.240.053	1	PIN	TOURILLON	PERNO	STIFT	PERNO	
36	900.108.006	3	SPLIT PIN	GOUPILLE	COPIGLIA	ARRETIERUNG	PASADOR	
37	900.102.023	1	SCREW	VIS	VITE	SCHRAUBE	TORNILLO	
38	900.104.046	-	WASHER	RONDELLE	RONDELLA	ZWISCHENSCHIEBE	ARANDELA	
39	900.103.019	-	NUT	ECROU	DADO	MUTTER	TUERCA	
40	900.102.115	4	SCREW	VIS	VITE	SCHRAUBE	TORNILLO	
41	900.102.245	4	SCREW	VIS	VITE	SCHRAUBE	TORNILLO	48, 60, 72
41	900.102.245	6	SCREW	VIS	VITE	SCHRAUBE	TORNILLO	84
42	900.102.245	1	SCREW	VIS	VITE	SCHRAUBE	TORNILLO	
43	900.102.098	-	SCREW	VIS	VITE	SCHRAUBE	TORNILLO	
44	900.104.047	6	WASHER	RONDELLE	RONDELLA	ZWISCHENSCHIEBE	ARANDELA	
45	900.116.012	2	PIN	TOURILLON	PERNO	STIFT	PERNO	
46	900.104.073	2	WASHER	RONDELLE	RONDELLA	ZWISCHENSCHIEBE	ARANDELA	
47	900.103.009	2	NUT	ECROU	DADO	MUTTER	TUERCA	
48	900.103.035	2	NUT	ECROU	DADO	MUTTER	TUERCA	
49	900.102.235	2	SCREW	VIS	VITE	SCHRAUBE	TORNILLO	
50	900.102.379	2	SCREW	VIS	VITE	SCHRAUBE	TORNILLO	
51	900.104.070	4	WASHER	RONDELLE	RONDELLA	ZWISCHENSCHIEBE	ARANDELA	
52	900.102.254	3	SCREW	VIS	VITE	SCHRAUBE	TORNILLO	
53	900.241.166	3	KNIFE	COUTEAU	COLTELLO	MESSER	CUCHILLA	48
53	900.241.167	3	KNIFE	COUTEAU	COLTELLO	MESSER	CUCHILLA	60
53	900.241.168	3	KNIFE	COUTEAU	COLTELLO	MESSER	CUCHILLA	72
53	900.241.170	3	KNIFE	COUTEAU	COLTELLO	MESSER	CUCHILLA	84
54	900.109.016	3	PLUG	BOUCHON	TAPPO	DECKEL	TAPON	
55	900.241.345.2	3	SHAFT	ARBRE	ALBERO	WELLE	EJE	
56	900.105.013	3	KEY	CLAVETTE	CHIAVETTA	KEIL	CHAVETA	
57	900.241.346	3	DUST COVER	PARE-POUDRE	PARAPOLVERE	STAUBDICHTUNG	GUARDA POLVO	
58	900.241.347	9	SPACER	ENTRETOISE	DISTANZIALE	ABSTANDSRING	DISTANCIADOR	
59	900.100.043	6	BEARING	ROULEMENT	CUSCINETTO	KUGELLAGER	COJINETE	
60	900.241.348	3	SPACER	ENTRETOISE	DISTANZIALE	ABSTANDSRING	DISTANCIADOR	
61	900.105.015	3	GREASE NIPPLE	GRAISSEUR	INGRASSATORE	SCHMIERNIPPEL	ENGRASADOR	
62	900.105.007	4	GREASE NIPPLE	GRAISSEUR	INGRASSATORE	SCHMIERNIPPEL	ENGRASADOR	
63	900.241.007	3	SPACER	ENTRETOISE	DISTANZIALE	ABSTANDSRING	DISTANCIADOR	
64	900.211.027	2	BUSH	COQUILLE	BOCCOLA	BUCHSE	CASQUILLO	
65	900.103.109	4	NUT	ECROU	DADO	MUTTER	TUERCA	

# EM-3



540 clockwise



**GEARBOX – BOITE DE VITESSE – GRUPPO – GETRIEBE – REDUCTOR**

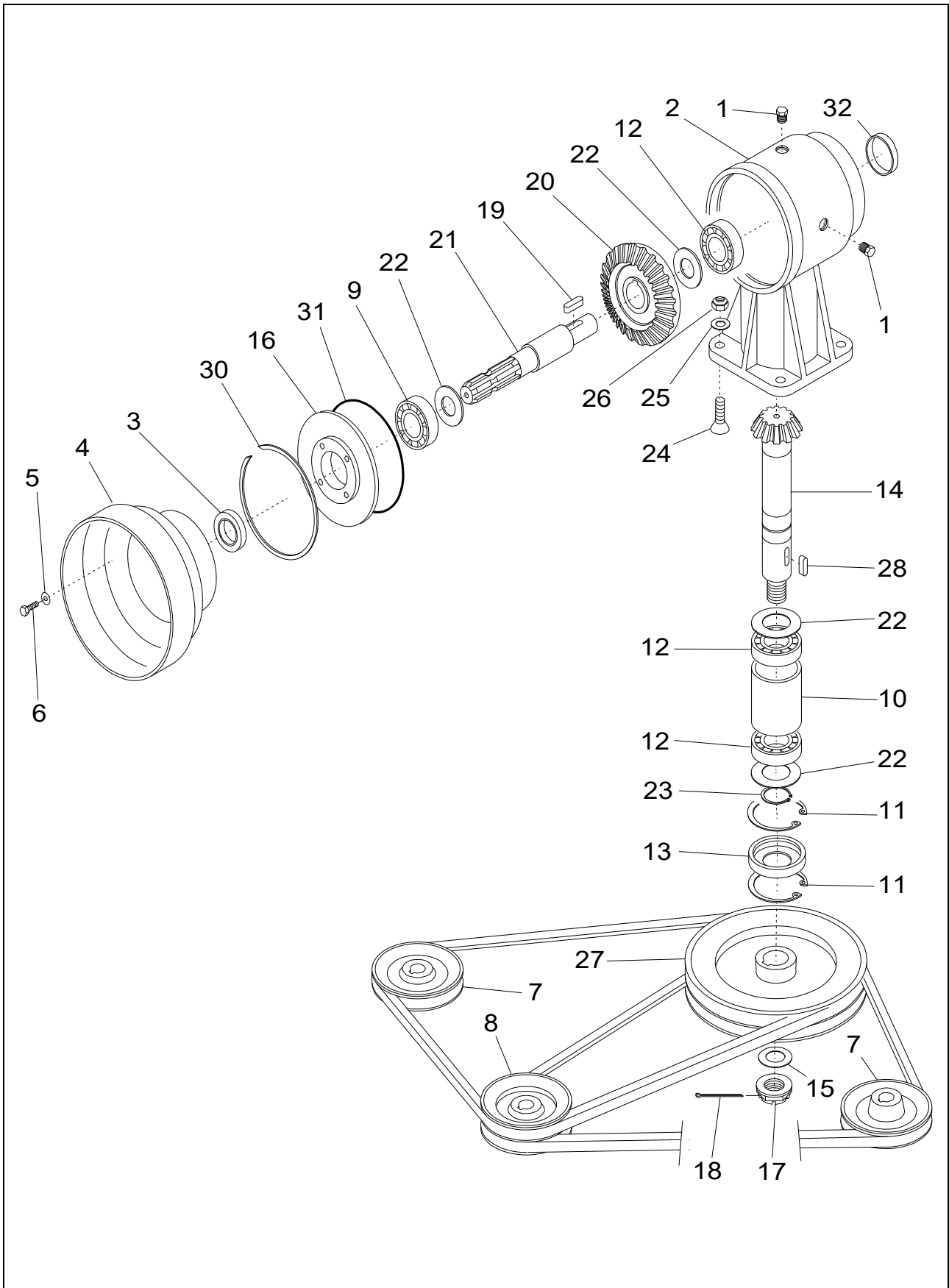
## 540 clockwise

REF	CODE	QTY	ENGLISH	FRANÇAIS	ITALIANO	DEUTSCH	ESPAÑOL	NOTE
1	900.102.079	2	PLUG	BOUCHON	TAPPO	DECKEL	TAPON	
2	900.161.005	1	CASE	BOITE	SCATOLA	KISTE	CAJA	
3	900.101.054.A	1	OIL SEAL	PARE-HUILE	PARAOILIO	SIMMERRING	PARA-ACEITE	
4	900.241.302	1	GUARD	PROTECTION	PROTEZIONE	SCHUTZ	PROTECCION	
5	900.102.256	2	SCREW	VIS	VITE	SCHRAUBE	TORNILLO	
6	900.104.057	2	WASHER	RONDELLE	RONDELLA	ZWISCHENSCHLEIBE	ARANDELA	
7	900.241.313	2	PULLEY	POULIE	PULEGGIA	REIMENSCHLEIBE	POLEA	48
7	900.241.314	2	PULLEY	POULIE	PULEGGIA	REIMENSCHLEIBE	POLEA	60
7	900.241.315.0	2	PULLEY	POULIE	PULEGGIA	REIMENSCHLEIBE	POLEA	72, 84
8	900.241.316	1	PULLEY	POULIE	PULEGGIA	REIMENSCHLEIBE	POLEA	48
8	900.241.317	1	PULLEY	POULIE	PULEGGIA	REIMENSCHLEIBE	POLEA	60
8	900.241.318.0	1	PULLEY	POULIE	PULEGGIA	REIMENSCHLEIBE	POLEA	72, 84
9	900.160.008	4	BEARING	ROULEMENT	CUSCINETTO	KUGELLAGER	COJINETE	
10	900.107.070	1	SPACER	ENTRETOISE	DISTANZIALE	ABSTANDSRING	DISTANCIADOR	
11	900.106.012	2	CIRCLIP	SERFLEX	SEEGER	SEEGER	SEEGER	
12	900.102.124	6	SCREW	VIS	VITE	SCHRAUBE	TORNILLO	
13	900.101.009	1	OIL SEAL	PARE-HUILE	PARAOILIO	SIMMERRING	PARA-ACEITE	
14	900.160.006	1	PINION	PIGNON	PIGNONE	RITZEL	PINON	
15	900.104.011	1	WASHER	RONDELLE	RONDELLA	ZWISCHENSCHLEIBE	ARANDELA	
16	900.161.006	1	LID	COUVERCLE	COPERCHIO	DECKEL	TAPA	
17	900.103.064	1	NUT	ECROU	DADO	MUTTER	TUERCA	
18	900.108.007	1	SPLIT PIN	GOUPILLE	COPIGLIA	ARRETIERUNG	PASADOR	
19	900.105.049	1	KEY	CLAVETTE	CHIAVETTA	KEIL	CHAVETA	
20	900.160.007	1	CROWN	COURONNE	CORONA	TELLERRAD	CORONA	
21	900.160.008	1	SHAFT	ARBRE	ALBERO	WELLE	EJE	
22	900.107.015	4	SHIM	EPAISSEUR REG.	SPESSORE REG.	STAERKE	ESPESOR REG.	
23	900.106.013	1	CIRCLIP	SERFLEX	SEEGER	SEEGER	SEEGER	
24	900.102.164	4	SCREW	VIS	VITE	SCHRAUBE	TORNILLO	
25	900.104.046	4	WASHER	RONDELLE	RONDELLA	ZWISCHENSCHLEIBE	ARANDELA	
26	900.103.019	4	NUT	ECROU	DADO	MUTTER	TUERCA	
27	900.241.319	1	PULLEY	POULIE	PULEGGIA	REIMENSCHLEIBE	POLEA	
28	900.105.003	1	KEY	CLAVETTE	CHIAVETTA	KEIL	CHAVETA	
29	900.241.339	2	BELT	COURROIE	CINGHIA	RIEMEN	CINTA	48
29	900.241.340	2	BELT	COURROIE	CINGHIA	RIEMEN	CINTA	60
29	900.241.341	2	BELT	COURROIE	CINGHIA	RIEMEN	CINTA	72
29	900.268.004	2	BELT	COURROIE	CINGHIA	RIEMEN	CINTA	84

# EM-3



540 anticlockwise



GEARBOX – BOITE DE VITESSE – GRUPPO – GETRIEBE – REDUCTOR



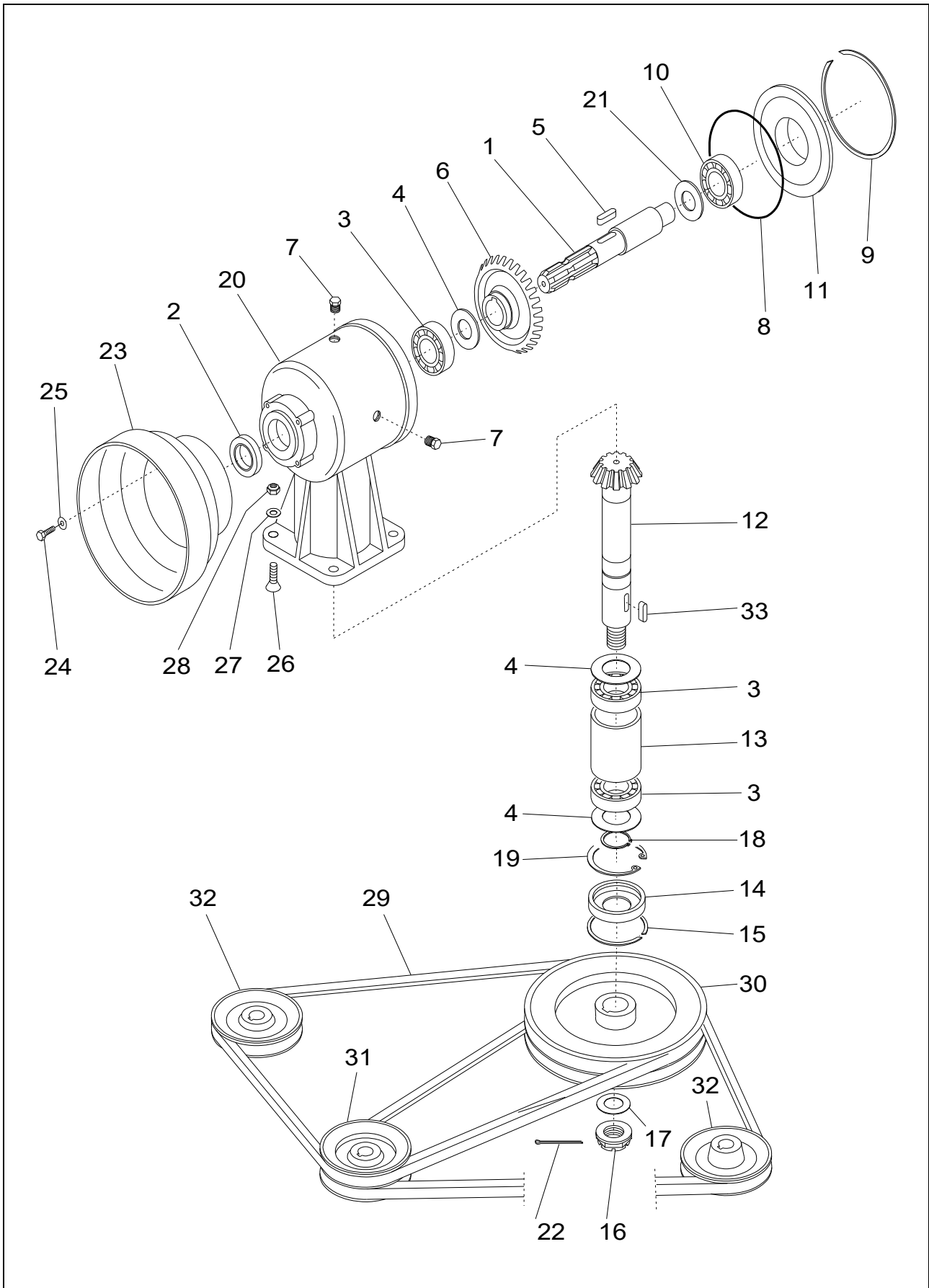
## 540 anticlockwise

REF	CODE	QTY	ENGLISH	FRANÇAIS	ITALIANO	DEUTSCH	ESPAÑOL	NOTE
1	900.102.079	2	PLUG	BOUCHON	TAPPO	DECKEL	TAPON	
2	0.141.0300.00	1	CASE	BOITE	SCATOLA	KISTE	CAJA	
3	900.101.054A	1	OIL SEAL	PARE-HUILE	PARAOILIO	SIMMERRING	PARA-ACEITE	
4	900.241.302	1	GUARD	PROTECTION	PROTEZIONE	SCHUTZ	PROTECCION	
5	900.102.256	2	SCREW	VIS	VITE	SCHRAUBE	TORNILLO	
6	900.104.057	2	WASHER	RONDELLE	RONDELLA	ZWISCHENSCHLEIBE	ARANDELA	
7	900.241.313	2	PULLEY	POULIE	PULEGGIA	REIMENSCHLEIBE	POLEA	48
7	900.241.314	2	PULLEY	POULIE	PULEGGIA	REIMENSCHLEIBE	POLEA	60
7	900.241.315.0	2	PULLEY	POULIE	PULEGGIA	REIMENSCHLEIBE	POLEA	72
8	900.241.316	1	PULLEY	POULIE	PULEGGIA	REIMENSCHLEIBE	POLEA	48
8	900.241.317	1	PULLEY	POULIE	PULEGGIA	REIMENSCHLEIBE	POLEA	60
8	900.241.318.0	1	PULLEY	POULIE	PULEGGIA	REIMENSCHLEIBE	POLEA	72
9	900.100.097	1	BEARING	ROULEMENT	CUSCINETTO	KUGELLAGER	COJINETE	
10	900.107.070	1	SPACER	ENTRETOISE	DISTANZIALE	ABSTANDSRING	DISTANCIADOR	
11	900.106.012	1	CIRCLIP	SERFLEX	SEEGER	SEEGER	SEEGER	
12	900.100.008	3	BEARING	ROULEMENT	CUSCINETTO	KUGELLAGER	COJINETE	
13	900.101.041	1	OIL SEAL	PARE-HUILE	PARAOILIO	SIMMERRING	PARA-ACEITE	
14	0.141.6002.00	1	PINION	PIGNON	PIGNONE	RITZEL	PINON	
15	900.104.011	1	WASHER	RONDELLE	RONDELLA	ZWISCHENSCHLEIBE	ARANDELA	
16	0.141.1300.00	1	LID	COUVERCLE	COPERCHIO	DECKEL	TAPA	
17	900.103.064	1	NUT	ECROU	DADO	MUTTER	TUERCA	
18	900.108.007	1	SPLIT PIN	GOUPILLE	COPIGLIA	ARRETIERUNG	PASADOR	
19	900.105.049	1	KEY	CLAVETTE	LINGUETTA	KEIL	CHAVETA	
20	0.133.5000.00	1	CROWN	COURONNE	CORONA	TELLERRAD	CORONA	
21	0.141.2100.00	1	SHAFT	ARBRE	ALBERO	WELLE	EJE	
22	900.107.015	4	SHIM	EPAISSEUR REG.	SPESSORE REG.	STAERKE	ESPESOR REG.	
23	900.106.013	1	CIRCLIP	SERFLEX	SEEGER	SEEGER	SEEGER	
24	900.102.164	4	SCREW	VIS	VITE	SCHRAUBE	TORNILLO	
25	900.104.046	4	WASHER	RONDELLE	RONDELLA	ZWISCHENSCHLEIBE	ARANDELA	
26	900.103.019	4	NUT	ECROU	DADO	MUTTER	TUERCA	
27	900.241.319	1	PULLEY	POULIE	PULEGGIA	REIMENSCHLEIBE	POLEA	
28	900.105.003	1	KEY	CLAVETTE	CHIAVETTA	KEIL	CHAVETA	
29	900.241.339	2	BELT	COURROIE	CINGHIA	RIEMEN	CINTA	48
29	900.241.340	2	BELT	COURROIE	CINGHIA	RIEMEN	CINTA	60
29	900.241.341	2	BELT	COURROIE	CINGHIA	RIEMEN	CINTA	72
30	8.5.3.01057	1	RING	ANNEAU	ANELLO	RING	ANILLO	
31	8.7.6.01058	1	OR GASKET	JOINT OR	GUARNIZIONE OR	DICHTUNG OR	JUNTA OR	
32	8.7.0.00693	1	LID	COUVERCLE	COPERCHIO	DECKEL	TAPA	
33	8.5.3.00195	1	RING	ANNEAU	ANELLO	RING	ANILLO	

# EM-3



1000 clockwise



GEARBOX – BOITE DE VITESSE – GRUPPO – GETRIEBE – REDUCTOR

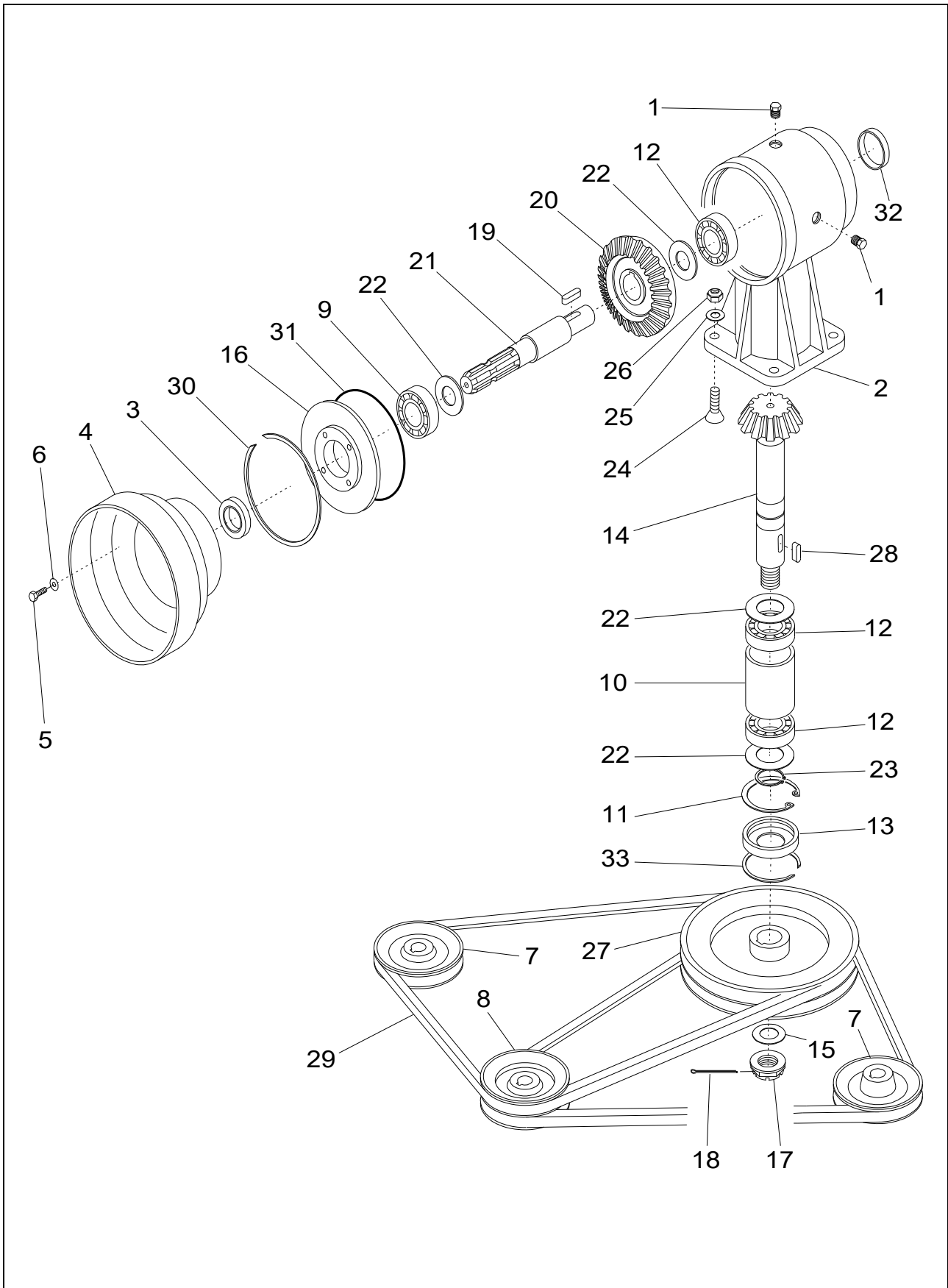
## 1000 clockwise

REF	CODE	QTY	ENGLISH	FRANÇAIS	ITALIANO	DEUTSCH	ESPAÑOL	NOTE
1	0.141.2104.00	1	SHAFT	ARBRE	ALBERO	WELLE	EJE	
2	900.101.054A	1	OIL SEAL	PARE-HUILE	PARAOILIO	SIMMERRING	PARA-ACEITE	
3	900.100.008	3	BEARING	ROULEMENT	CUSCINETTO	KUGELLAGER	COJINETE	
4	900.107.015	3	SHIM	EPAISSEUR REG.	SPESSORE REG.	STAERKE	ESPESOR REG.	
5	900.105.049	1	KEY	CLAVETTE	LINGUETTA	KEIL	CHAVETA	
6	0.259.6000.00	1	CROWN	COURONNE	CORONA	TELLERRAD	CORONA	
7	900.102.079	2	PLUG	BOUCHON	TAPPO	DECKEL	TAPON	
8	8.7.6.01058	1	OR GASKET	JOINT OR	GUARNIZIONE OR	DICHTUNG OR	JUNTA OR	
9	8.5.3.01057	1	RING	ANNEAU	ANELLO	RING	ANILLO	
10	900.100.043	1	BEARING	ROULEMENT	CUSCINETTO	KUGELLAGER	COJINETE	
11	0.135.1301.00	1	LID	COUVERCLE	COPERCHIO	DECKEL	TAPA	
12	0.141.6005.00	1	PINION	PIGNON	PIGNONE	RITZEL	PINON	
13	0.141.7100.00	1	SPACER	ENTRETOISE	DISTANZIALE	ABSTANDSRING	DISTANCIADOR	
14	900101009A	1	OIL SEAL	PARE-HUILE	PARAOILIO	SIMMERRING	PARA-ACEITE	
15	8.5.3.00915	1	RING	ANNEAU	ANELLO	RING	ANILLO	
16	900.103.064	1	NUT	ECROU	DADO	MUTTER	TUERCA	
17	900.104.011	1	WASHER	RONDELLE	RONDELLA	ZWISCHENSCHIEBE	ARANDELA	
18	900.106.013	1	CIRCLIP	SERFLEX	SEEGER	SEEGER	SEEGER	
19	900.106.012	1	CIRCLIP	SERFLEX	SEEGER	SEEGER	SEEGER	
20	0.141.0300.00	1	CASE	BOITE	SCATOLA	KISTE	CAJA	
21	900.107.034	1	SHIM	EPAISSEUR REG.	SPESSORE REG.	STAERKE	ESPESOR REG.	
22	900.108.007	1	SPLIT PIN	GOUPILLE	COPIGLIA	ARRETIERUNG	PASADOR	
23	900.241.302	1	GUARD	PROTECTION	PROTEZIONE	SCHUTZ	PROTECCION	
24	900.102.256	2	SCREW	VIS	VITE	SCHRAUBE	TORNILLO	
25	900.104.057	2	WASHER	RONDELLE	RONDELLA	ZWISCHENSCHIEBE	ARANDELA	
26	900.102.164	4	SCREW	VIS	VITE	SCHRAUBE	TORNILLO	
27	900.104.046	4	WASHER	RONDELLE	RONDELLA	ZWISCHENSCHIEBE	ARANDELA	
28	900.103.019	4	NUT	ECROU	DADO	MUTTER	TUERCA	
29	900.241.339	2	BELT	COURROIE	CINGHIA	RIEMEN	CINTA	48
29	900.241.340	2	BELT	COURROIE	CINGHIA	RIEMEN	CINTA	60
29	900.241.341	2	BELT	COURROIE	CINGHIA	RIEMEN	CINTA	72
29	900.268.004	2	BELT	COURROIE	CINGHIA	RIEMEN	CINTA	84
30	900.241.319	1	PULLEY	POULIE	PULEGGIA	REIMENSCHIEBE	POLEA	
31	900.241.316	1	PULLEY	POULIE	PULEGGIA	REIMENSCHIEBE	POLEA	48
31	900.241.317	1	PULLEY	POULIE	PULEGGIA	REIMENSCHIEBE	POLEA	60
31	900.241.318.0	1	PULLEY	POULIE	PULEGGIA	REIMENSCHIEBE	POLEA	72-84
32	900.241.313	2	PULLEY	POULIE	PULEGGIA	REIMENSCHIEBE	POLEA	48
32	900.241.314	2	PULLEY	POULIE	PULEGGIA	REIMENSCHIEBE	POLEA	60
32	900.241.315.0	2	PULLEY	POULIE	PULEGGIA	REIMENSCHIEBE	POLEA	72-84
33	900.105.003	1	KEY	CLAVETTE	CHIAVETTA	KEIL	CHAVETA	

# EM-3



1000 anticlockwise



GEARBOX – BOITE DE VITESSE – GRUPPO – GETRIEBE – REDUCTOR

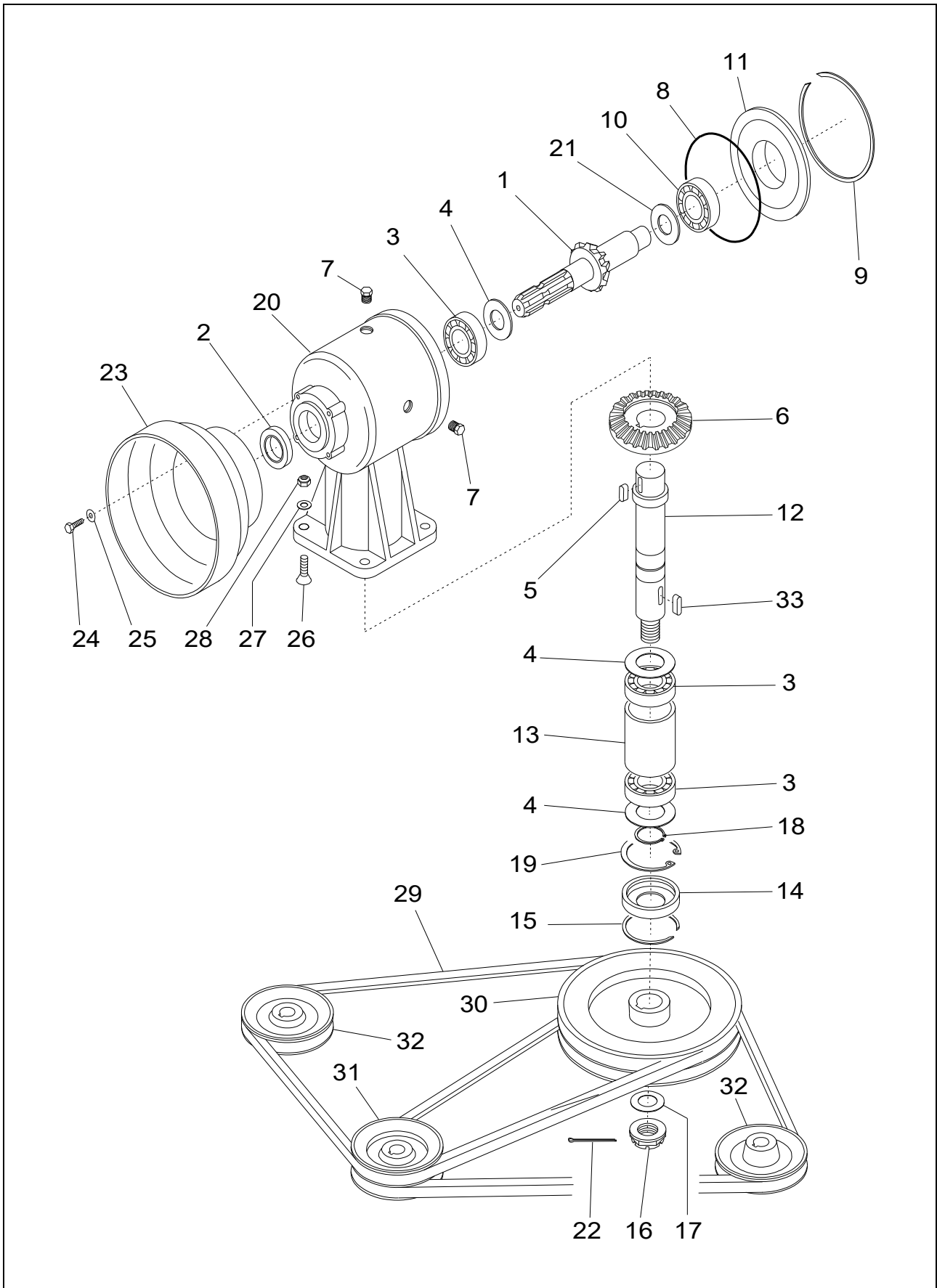
## 1000 anticlockwise

REF	CODE	QTY	ENGLISH	FRANÇAIS	ITALIANO	DEUTSCH	ESPAÑOL	NOTE
1	900.102.079	2	PLUG	BOUCHON	TAPPO	DECKEL	TAPON	
2	0.141.0300.00	1	CASE	BOITE	SCATOLA	KISTE	CAJA	
3	900.101.054A	1	OIL SEAL	PARE-HUILE	PARAOILIO	SIMMERRING	PARA-ACEITE	
4	900.241.302	1	GUARD	PROTECTION	PROTEZIONE	SCHUTZ	PROTECCION	
5	900.102.256	2	SCREW	VIS	VITE	SCHRAUBE	TORNILLO	
6	900.104.057	2	WASHER	RONDELLE	RONDELLA	ZWISCHENSCHLEIBE	ARANDELA	
7	900.241.313	2	PULLEY	POULIE	PULEGGIA	REIMENSCHLEIBE	POLEA	48
7	900.241.314	2	PULLEY	POULIE	PULEGGIA	REIMENSCHLEIBE	POLEA	60
7	900.241.315.0	2	PULLEY	POULIE	PULEGGIA	REIMENSCHLEIBE	POLEA	72
8	900.241.316	1	PULLEY	POULIE	PULEGGIA	REIMENSCHLEIBE	POLEA	48
8	900.241.317	1	PULLEY	POULIE	PULEGGIA	REIMENSCHLEIBE	POLEA	60
8	900.241.318.0	1	PULLEY	POULIE	PULEGGIA	REIMENSCHLEIBE	POLEA	72
9	900.100.097	1	BEARING	ROULEMENT	CUSCINETTO	KUGELLAGER	COJINETE	
10	900.107.070	1	SPACER	ENTRETOISE	DISTANZIALE	ABSTANDSRING	DISTANCIADOR	
11	900.106.012	1	CIRCLIP	SERFLEX	SEEGER	SEEGER	SEEGER	
12	900.100.008	3	BEARING	ROULEMENT	CUSCINETTO	KUGELLAGER	COJINETE	
13	900.101.041	1	OIL SEAL	PARE-HUILE	PARAOILIO	SIMMERRING	PARA-ACEITE	
14	0.141.6005.00	1	PINION	PIGNON	PIGNONE	RITZEL	PINON	
15	900.104.011	1	WASHER	RONDELLE	RONDELLA	ZWISCHENSCHLEIBE	ARANDELA	
16	0.141.1300.00	1	LID	COUVERCLE	COPERCHIO	DECKEL	TAPA	
17	900.103.064	1	NUT	ECROU	DADO	MUTTER	TUERCA	
18	900.108.007	1	SPLIT PIN	GOUPILLE	COPIGLIA	ARRETIERUNG	PASADOR	
19	900.105.049	1	KEY	CLAVETTE	CHIAVETTA	KEIL	CHAVETA	
20	0.259.6000.00	1	CROWN	COURONNE	CORONA	TELLERRAD	CORONA	
21	0.141.2103.00	1	SHAFT	ARBRE	ALBERO	WELLE	EJE	
22	900.107.015	4	SHIM	EPAISSEUR REG.	SPESSORE REG.	STAERKE	ESPESOR REG.	
23	900.106.013	1	CIRCLIP	SERFLEX	SEEGER	SEEGER	SEEGER	
24	900.102.164	4	SCREW	VIS	VITE	SCHRAUBE	TORNILLO	
25	900.104.046	4	WASHER	RONDELLE	RONDELLA	ZWISCHENSCHLEIBE	ARANDELA	
26	900.103.019	4	NUT	ECROU	DADO	MUTTER	TUERCA	
27	900.241.319	1	PULLEY	POULIE	PULEGGIA	REIMENSCHLEIBE	POLEA	
28	900.105.003	1	KEY	CLAVETTE	CHIAVETTA	KEIL	CHAVETA	
29	900.241.339	2	BELT	COURROIE	CINGHIA	RIEMEN	CINTA	48
29	900.241.340	2	BELT	COURROIE	CINGHIA	RIEMEN	CINTA	60
29	900.241.341	2	BELT	COURROIE	CINGHIA	RIEMEN	CINTA	72
30	8.5.3.01057	1	RING	ANNEAU	ANELLO	RING	ANILLO	
31	8.7.6.01058	1	OR GASKET	JOINT OR	GUARNIZIONE OR	DICHTUNG OR	JUNTA OR	
32	8.7.0.00693	1	LID	COUVERCLE	COPERCHIO	DECKEL	TAPA	
33	8.5.3.00195	1	RING	ANNEAU	ANELLO	RING	ANILLO	

# EM-3



2000 clockwise

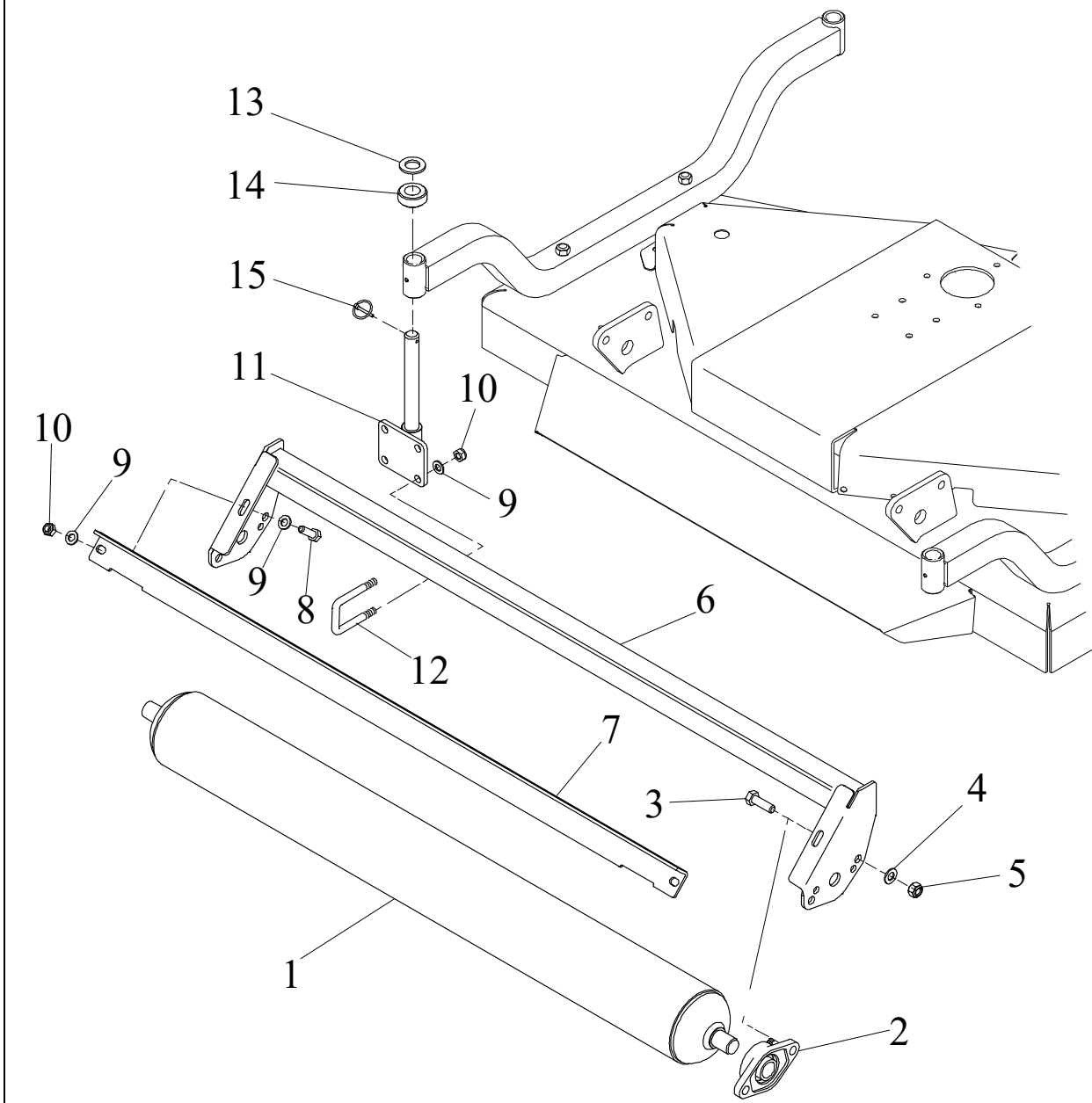
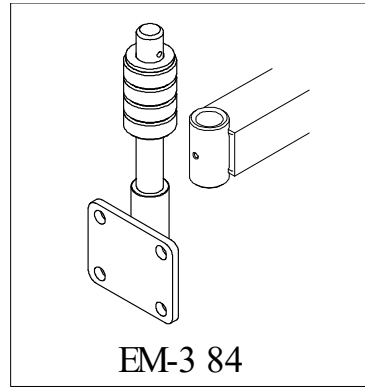
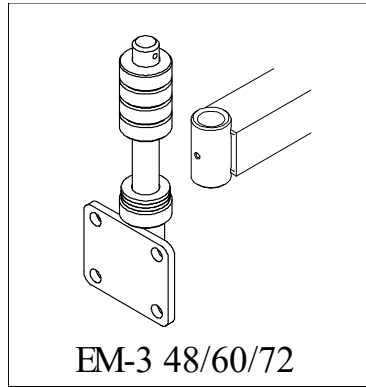


GEARBOX – BOITE DE VITESSE – GRUPPO – GETRIEBE – REDUCTOR

## 2000 clockwise

REF	CODE	QTY	ENGLISH	FRANÇAIS	ITALIANO	DEUTSCH	ESPAÑOL	NOTE
1	0.141.5003.00	1	SHAFT	ARBRE	ALBERO	WELLE	EJE	
2	900.101.054A	1	OIL SEAL	PARE-HUILE	PARAOILIO	SIMMERRING	PARA-ACEITE	
3	900.100.008	3	BEARING	ROULEMENT	CUSCINETTO	KUGELLAGER	COJINETE	
4	900.107.015	3	SHIM	EPAISSEUR REG.	SPESSORE REG.	STAERKE	ESPESOR REG.	
5	8.4.1.00992	1	KEY	CLAVETTE	CHIAVETTA	KEIL	CHAVETA	
6	0.259.6205.00	1	CROWN	COURONNE	CORONA	TELLERRAD	CORONA	
7	900.102.079	2	PLUG	BOUCHON	TAPPO	DECKEL	TAPON	
8	8.7.6.01058	1	OR GASKET	JOINT OR	GUARNIZIONE OR	DICHTUNG OR	JUNTA OR	
9	8.5.3.01057	1	RING	ANNEAU	ANELLO	RING	ANILLO	
10	900.100.117	1	BEARING	ROULEMENT	CUSCINETTO	KUGELLAGER	COJINETE	
11	0.135.1301.00	1	LID	COUVERCLE	COPERCHIO	DECKEL	TAPA	
12	0.141.3200.00	1	SHAFT	ARBRE	ALBERO	WELLE	EJE	
13	0.141.7100.00	1	SPACER	ENTRETOISE	DISTANZIALE	ABSTANDSRING	DISTANCIADOR	
14	900101009A	1	OIL SEAL	PARE-HUILE	PARAOILIO	SIMMERRING	PARA-ACEITE	
15	8.5.3.00915	1	RING	ANNEAU	ANELLO	RING	ANILLO	
16	900.103.064	1	NUT	ECROU	DADO	MUTTER	TUERCA	
17	900.104.011	1	WASHER	RONDELLE	RONDELLA	ZWISCHENSCHIEBE	ARANDELA	
18	900.106.013	1	CIRCLIP	SERFLEX	SEEGER	SEEGER	SEEGER	
19	900.106.012	1	CIRCLIP	SERFLEX	SEEGER	SEEGER	SEEGER	
20	0.141.0300.00	1	CASE	BOITE	SCATOLA	KISTE	CAJA	
21	0.100.7500.00	1	SHIM	EPAISSEUR REG.	SPESSORE REG.	STAERKE	ESPESOR REG.	
22	900.108.007	1	SPLIT PIN	GOUPILLE	COPIGLIA	ARRETIERUNG	PASADOR	
23	900.241.302	1	GUARD	PROTECTION	PROTEZIONE	SCHUTZ	PROTECCION	
24	900.102.256	2	SCREW	VIS	VITE	SCHRAUBE	TORNILLO	
25	900.104.057	2	WASHER	RONDELLE	RONDELLA	ZWISCHENSCHIEBE	ARANDELA	
26	900.102.164	4	SCREW	VIS	VITE	SCHRAUBE	TORNILLO	
27	900.104.046	4	WASHER	RONDELLE	RONDELLA	ZWISCHENSCHIEBE	ARANDELA	
28	900.103.019	4	NUT	ECROU	DADO	MUTTER	TUERCA	
29	900.241.339	2	BELT	COURROIE	CINGHIA	RIEMEN	CINTA	48
29	900.241.340	2	BELT	COURROIE	CINGHIA	RIEMEN	CINTA	60
29	900.241.341	2	BELT	COURROIE	CINGHIA	RIEMEN	CINTA	72
29	900.268.004	2	BELT	COURROIE	CINGHIA	RIEMEN	CINTA	84
30	900.241.319	1	PULLEY	POULIE	PULEGGIA	REIMENSCHIEBE	POLEA	
31	900.241.316	1	PULLEY	POULIE	PULEGGIA	REIMENSCHIEBE	POLEA	48
31	900.241.317	1	PULLEY	POULIE	PULEGGIA	REIMENSCHIEBE	POLEA	60
31	900.241.318.0	1	PULLEY	POULIE	PULEGGIA	REIMENSCHIEBE	POLEA	72, 84
32	900.241.313	2	PULLEY	POULIE	PULEGGIA	REIMENSCHIEBE	POLEA	48
32	900.241.314	2	PULLEY	POULIE	PULEGGIA	REIMENSCHIEBE	POLEA	60
32	900.241.315.0	2	PULLEY	POULIE	PULEGGIA	REIMENSCHIEBE	POLEA	72, 84
33	900.105.003	1	KEY	CLAVETTE	CHIAVETTA	KEIL	CHAVETA	

# EM-3



ROLLERS - ROULEAUX - RULLI - RODILLOS - WALZE

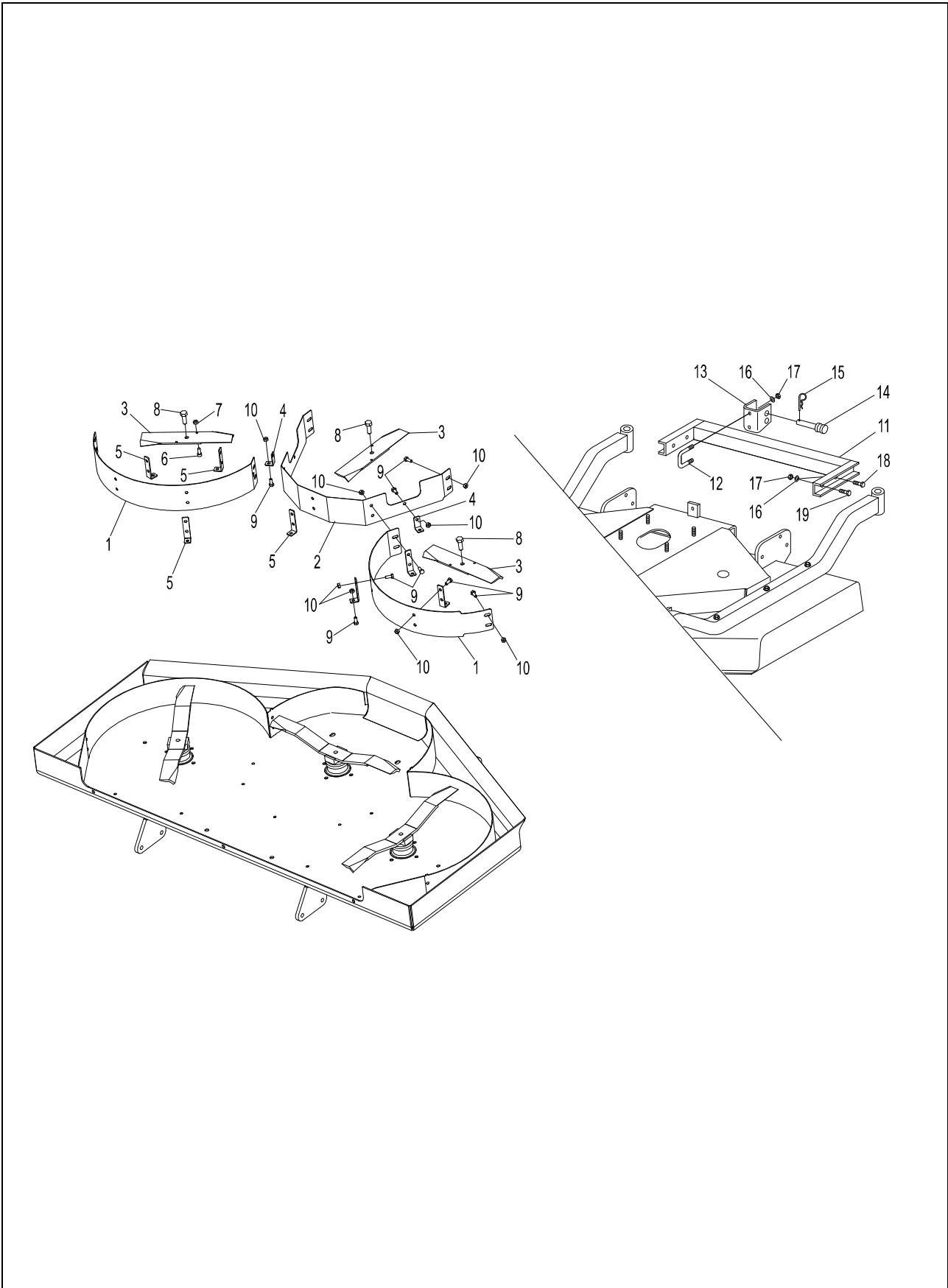


# EM-3



REF	CODE	QTY	ENGLISH	FRANÇAIS	ITALIANO	DEUTSCH	ESPAÑOL	NOTE
1	900.241.578	1	ROLLER	ROULEAU	RULLO	WALZE	RODILLO	48
1	900.241.579	1	ROLLER	ROULEAU	RULLO	WALZE	RODILLO	60
1	900.241.580	1	ROLLER	ROULEAU	RULLO	WALZE	RODILLO	72
1	900.241.581	1	ROLLER	ROULEAU	RULLO	WALZE	RODILLO	84
2	900.100.030	2	SUPPORT	SUPPORT	SUPPORTO	STUETZE	SOPORTE	
3	900.102.112	4	SCREW	VIS	VITE	SCHRAUBE	TORNILLO	
4	900.104.044	4	WASHER	RONDELLE	RONDELLA	ZWISCHENSCHIEBE	ARANDELA	
5	900.103.021	4	NUT	ECROU	DADO	MUTTER	TUERCA	
6	900.241.574	1	FRAME	CHASSIS	TELAIO	RAHMEN	BASTIDOR	48
6	900.241.575	1	FRAME	CHASSIS	TELAIO	RAHMEN	BASTIDOR	60
6	900.241.576	1	FRAME	CHASSIS	TELAIO	RAHMEN	BASTIDOR	72
6	900.241.577	1	FRAME	CHASSIS	TELAIO	RAHMEN	BASTIDOR	84
7	900.241.567	1	SCRAPER	RACLEUR	RASCHIARULLO	WALZENSCHABER	RASCA-RODILLO	48
7	900.241.568	1	SCRAPER	RACLEUR	RASCHIARULLO	WALZENSCHABER	RASCA-RODILLO	60
7	900.241.569	1	SCRAPER	RACLEUR	RASCHIARULLO	WALZENSCHABER	RASCA-RODILLO	72
7	900.241.570	1	SCRAPER	RACLEUR	RASCHIARULLO	WALZENSCHABER	RASCA-RODILLO	84
8	900.102.115	2	SCREW	VIS	VITE	SCHRAUBE	TORNILLO	
9	900.104.046	4	WASHER	RONDELLE	RONDELLA	ZWISCHENSCHIEBE	ARANDELA	
10	900.103.019	2	NUT	ECROU	DADO	MUTTER	TUERCA	
11	900.241.582	2	SUPPORT	SUPPORT	SUPPORTO	STUETZE	SOPORTE	48 60 72
11	900.241.583	2	SUPPORT	SUPPORT	SUPPORTO	STUETZE	SOPORTE	84
12	900.116.030	4	U-BOLT	MANILLE	CAVALLOTTO	U-BOLZEN	SOPORTE	
13	900.104.059	6	WASHER	RONDELLE	RONDELLA	ZWISCHENSCHIEBE	ARANDELA	48, 60, 72
13	900.104.059	2	WASHER	RONDELLE	RONDELLA	ZWISCHENSCHIEBE	ARANDELA	84
14	900.241.182	10	SPACER	ENTRETOISE	DISTANZIALE	ABSTANDSRING	DISTANCIADOR	48, 60, 72
14	900.241.182	8	SPACER	ENTRETOISE	DISTANZIALE	ABSTANDSRING	DISTANCIADOR	84
15	900.108.025	2	SPLIT PIN	GOUPILLE	COPIGLIA	SPLINT	PASADOR	

**ROLLERS – ROULEAUX – RULLI – RODILLOS - WALZE**



# EM-3



REF	CODE	QTY	ENGLISH	FRANÇAIS	ITALIANO	DEUTSCH	ESPAÑOL	NOTE
1	900.241.548	2	LATERAL LOCK	FERMETURE LATERAL	CHIUSURA LATERALE	SEITL. SCHLIESSUNG	CIERRE LATERAL	48
1	900.241.550	2	LATERAL LOCK	FERMETURE LATERAL	CHIUSURA LATERALE	SEITL. SCHLIESSUNG	CIERRE LATERAL	60
1	900.241.552	2	LATERAL LOCK	FERMETURE LATERAL	CHIUSURA LATERALE	SEITL. SCHLIESSUNG	CIERRE LATERAL	72
1	900.241.554	2	LATERAL LOCK	FERMETURE LATERAL	CHIUSURA LATERALE	SEITL. SCHLIESSUNG	CIERRE LATERAL	84
2	900.241.547	1	CENTRAL LOCK	FERMETURE CENTRAL	CHIUSURA CENTRALE	ZENTR. SCHLIESSUNG	CIERRE CENTRAL	48
2	900.241.549	1	CENTRAL LOCK	FERMETURE CENTRAL	CHIUSURA CENTRALE	ZENTR. SCHLIESSUNG	CIERRE CENTRAL	60
2	900.241.551	1	CENTRAL LOCK	FERMETURE CENTRAL	CHIUSURA CENTRALE	ZENTR. SCHLIESSUNG	CIERRE CENTRAL	72
2	900.241.553	1	CENTRAL LOCK	FERMETURE CENTRAL	CHIUSURA CENTRALE	ZENTR. SCHLIESSUNG	CIERRE CENTRAL	84
3	900.241.560	3	KNIFE	COUPEAU	COLTELLO	MESSER	CUCHILLA	48, 60
3	900.241.561	3	KNIFE	COUPEAU	COLTELLO	MESSER	CUCHILLA	72
3	900.241.562	3	KNIFE	COUPEAU	COLTELLO	MESSER	CUCHILLA	84
4	900.241.545	2	SHORT FLASK	MOULE COURTE	STAFFA CORTA	KURZE STUETZPLATTE	PLETINA CORTA	
5	900.241.546	7	LONG FLASK	MOULE LOUNGE	STAFFA LUNGA	KURZE STUETZPLATTE	PLETINA LARGA	
6	900.102.203	6	SCREW	VIS	VITE	SCHRAUBE	TORNILLO	
7	900.103.025	6	NUT	ECROU	DADO	MUTTER	TUERCA	
8	900.102.254	3	SCREW	VIS	VITE	SCHRAUBE	TORNILLO	
9	900.102.256	33	SCREW	VIS	VITE	SCHRAUBE	TORNILLO	
10	900.103.020	33	NUT	ECROU	DADO	MUTTER	TUERCA	
11	900.241.540	1	BAR	BARRE	BARRA	STANGE	BARRA	
12	900.116.030	2	U-BOLT	MANILLE	CAVALLOTTO	U-BOLZEN	SOPORTE	
13	900.116.043.1	2	HITCH	ATTELAGE	ATTACCO	ANBAU	ENGANCHE	
14	900.116.044.1	2	PIN	TOURILLON	PERNO	STIFT	PERNO	
15	900.108.006	2	SPLIT PIN	GOUPILLE	COPIGLIA	ARRETIERUNG	PASADOR	
16	900.104.046	8	WASHER	RONDELLE	RONDELLA	ZWISCHENSCHIEBE	ARANDELA	
17	900.103.019	8	NUT	ECROU	DADO	MUTTER	TUERCA	
18	900.102.102	2	SCREW	VIS	VITE	SCHRAUBE	TORNILLO	
19	900.102.065	2	SCREW	VIS	VITE	SCHRAUBE	TORNILLO	

**MISC – PLUS – ALTRO – OTROS - VERSCH**

Nome file: C5C753F2  
Directory: C:\Users\diplacidoa\AppData\Local\Microsoft\Windows\INetCache\  
Content.MSO  
Modello: C:\Users\diplacidoa\AppData\Roaming\Microsoft\Templates\Normal.  
dotm  
Titolo:  
Oggetto:  
Autore: diplacidoa  
Parole chiave:  
Commenti:  
Data creazione: 02/09/2021 12:02:00  
Numero revisione: 79  
Data ultimo salvataggio: 17/12/2021 09:34:00  
Autore ultimo salvataggio: diplacidoa  
Tempo totale modifica 248 minuti  
Data ultima stampa: 17/12/2021 09:34:00  
Come da ultima stampa completa  
Numero pagine: 19  
Numero parole: 3.138  
Numero caratteri: 19.331 (circa)