

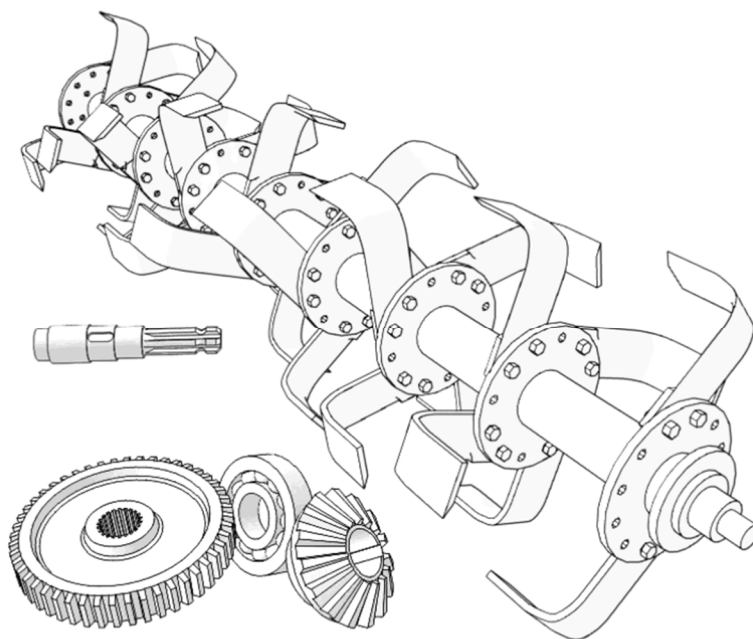


*SPARE PARTS CATALOGUE  
CATALOGUE DE PIÈCES DÉTACHÉES  
CATALOGO RICAMBI  
ERSATZKATALOG  
CATÁLOGO DE REPUESTOS*

---

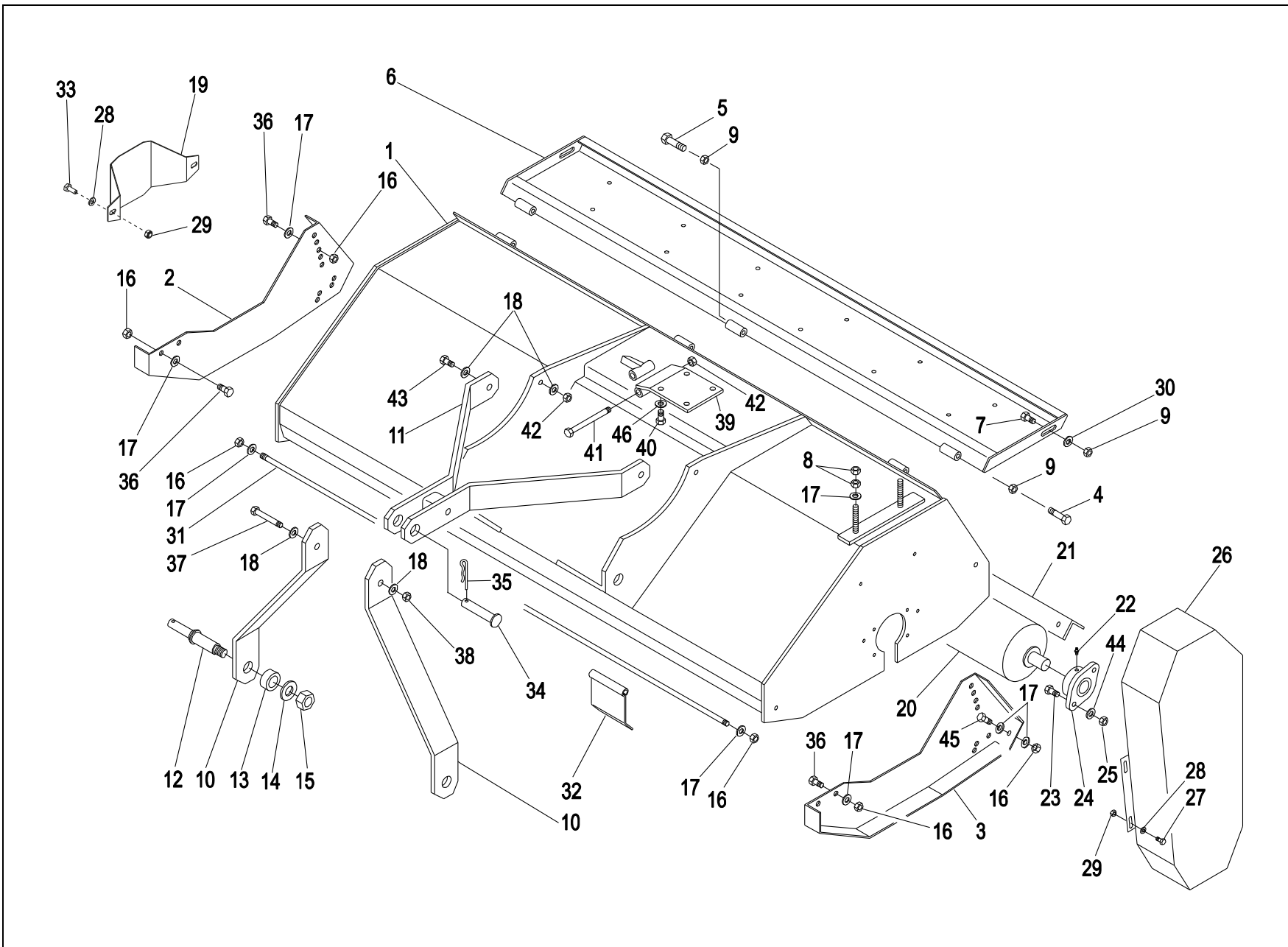
**FM-2**

---



Rev. 2018

FRAME - CHASSIS - TELAIO - RAHMEN - BASTIDOR

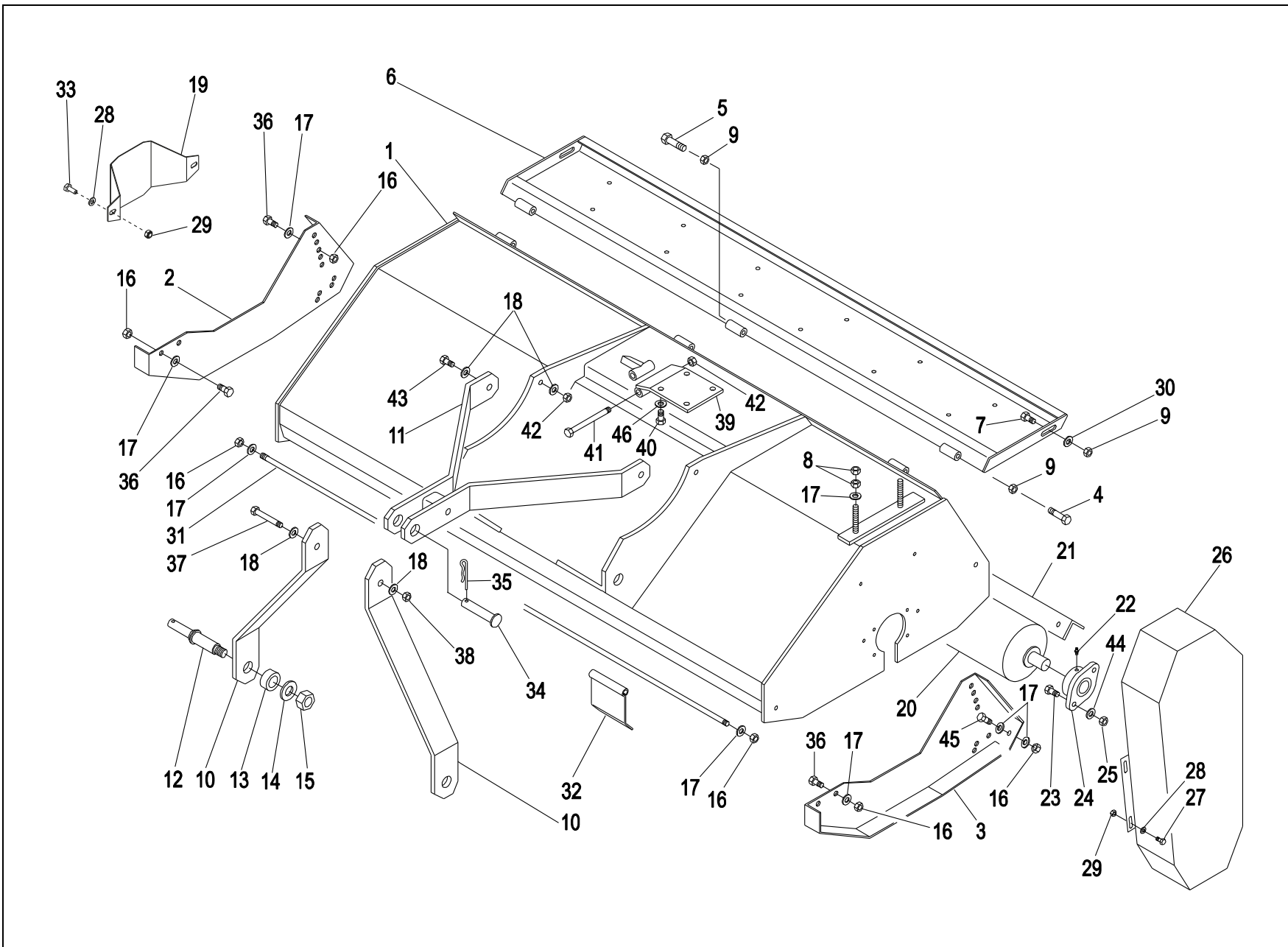


FM-2



REF.	CODE	Q.TY	ENGLISH	FRANCAIS	ITALIANO	DEUTSCH	ESPAÑOL	NOTE
1	900.251.001	1	FRAME	CHASSIS	TELAIO	RAHMEN	BASTIDOR	120
1	900.251.002	1	FRAME	CHASSIS	TELAIO	RAHMEN	BASTIDOR	140
1	900.251.003	1	FRAME	CHASSIS	TELAIO	RAHMEN	BASTIDOR	160
1	900.251.004	1	FRAME	CHASSIS	TELAIO	RAHMEN	BASTIDOR	180
1	900.251.005	1	FRAME	CHASSIS	TELAIO	RAHMEN	BASTIDOR	200
1	900.251.006	1	FRAME	CHASSIS	TELAIO	RAHMEN	BASTIDOR	220
2	900.251.007	1	SKID	PATIN	SLITTA	KUFE	CORREDERA	
3	900.251.008	1	SKID	PATIN	SLITTA	KUFE	CORREDERA	
4	900.102.204	3	SCREW	VIS	VITE	SCHRAUBE	TORNILLO	120+180
4	900.102.204	2	SCREW	VIS	VITE	SCHRAUBE	TORNILLO	200+220
5	900.102.205	1	SCREW	VIS	VITE	SCHRAUBE	TORNILLO	200+220
6	900.251.216	1	SHIELD	CAPOT	COFANO	HAUBE	CARCASA	120
6	900.251.217	1	SHIELD	CAPOT	COFANO	HAUBE	CARCASA	140
6	900.251.218	1	SHIELD	CAPOT	COFANO	HAUBE	CARCASA	160
6	900.251.219	1	SHIELD	CAPOT	COFANO	HAUBE	CARCASA	180
6	900.251.220	1	SHIELD	CAPOT	COFANO	HAUBE	CARCASA	200
6	900.251.221	1	SHIELD	CAPOT	COFANO	HAUBE	CARCASA	220
7	900.102.100	2	SCREW	VIS	VITE	SCHRAUBE	TORNILLO	
8	900.103.035	4	NUT	ECROU	DADO	MUTTER	TUERCA	
9	900.103.018	5	NUT	ECROU	DADO	MUTTER	TUERCA	
10	900.251.020	2	TIE ROD	TIRANT	TIRANTE	ZUGSTANGE	TIRANTE	120+180
10	900.251.062	2	TIE ROD	TIRANT	TIRANTE	ZUGSTANGE	TIRANTE	200+220
11	900.251.009	1	TIE ROD	TIRANT	TIRANTE	ZUGSTANGE	TIRANTE	120+180
11	900.251.061.0	1	TIE ROD	TIRANT	TIRANTE	ZUGSTANGE	TIRANTE	200, 220
12	900.116.012	2	PIN	TOURILLON	PERNO	STIFT	PERNO	
13	900.251.060	2	BUSH	COQUILLE	BOCCOLA	BUCHSE	CASQUILLO	
14	900.104.073	2	WASHER	RONDELLE	RONDELLA	ZWISCHENSCHIEBE	ARANDELA	
15	900.103.009	2	NUT	ECROU	DADO	MUTTER	TUERCA	
16	900.103.019	8	NUT	ECROU	DADO	MUTTER	TUERCA	
17	900.104.046	12	WASHER	RONDELLE	RONDELLA	ZWISCHENSCHIEBE	ARANDELA	
18	900.104.044	6	WASHER	RONDELLE	RONDELLA	ZWISCHENSCHIEBE	ARANDELA	
19	900.240.001	1	GUARD	PROTECTION	PROTEZIONE	SCHUTZ	PROTECCION	
20	900.240.116.1	1	ROLLER	ROULEAU	RULLO	WALZE	RODILLO	120
20	900.251.050.1	1	ROLLER	ROULEAU	RULLO	WALZE	RODILLO	140
20	900.251.027.1	1	ROLLER	ROULEAU	RULLO	WALZE	RODILLO	160
20	900.240.118.1	1	ROLLER	ROULEAU	RULLO	WALZE	RODILLO	180
20	900.251.051.1	1	ROLLER	ROULEAU	RULLO	WALZE	RODILLO	200
20	900.251.052.1	1	ROLLER	ROULEAU	RULLO	WALZE	RODILLO	220
21	900.251.014.1	1	SCRAPER	RACLEUR	RASCHIARULLO	WALZENSCHABER	RASCARODILLO	120
21	900.251.015	1	SCRAPER	RACLEUR	RASCHIARULLO	WALZENSCHABER	RASCARODILLO	140
21	900.251.016	1	SCRAPER	RACLEUR	RASCHIARULLO	WALZENSCHABER	RASCARODILLO	160
21	900.251.158	1	SCRAPER	RACLEUR	RASCHIARULLO	WALZENSCHABER	RASCARODILLO	180
21	900.251.073	1	SCRAPER	RACLEUR	RASCHIARULLO	WALZENSCHABER	RASCARODILLO	200
21	900.251.159	1	SCRAPER	RACLEUR	RASCHIARULLO	WALZENSCHABER	RASCARODILLO	220
22	900.105.007	2	GREASE NIPPLE	GRAISSEUR	INGRASSATORE	SCHMIERNIPPEL	ENGRASADOR	
23	900.102.100	4	SCREW	VIS	VITE	SCHRAUBE	TORNILLO	120, 140
23	900.102.096	4	SCREW	VIS	VITE	SCHRAUBE	TORNILLO	160+220
24	900.100.082	2	SUPPORT	SUPPORT	SUPPORTO	STUETZE	SOPORTE	120, 140
24	900.100.030	2	SUPPORT	SUPPORT	SUPPORTO	STUETZE	SOPORTE	160+220
25	900.103.018	4	NUT	ECROU	DADO	MUTTER	TUERCA	120, 140
25	900.103.021	4	NUT	ECROU	DADO	MUTTER	TUERCA	160+220
26	900.240.122.0	1	COVER	CARTER	CARTER	GEHAEUSE	CARTER	
27	900.102.124	4	SCREW	VIS	VITE	SCHRAUBE	TORNILLO	
28	900.104.057	6	WASHER	RONDELLE	RONDELLA	ZWISCHENSCHIEBE	ARANDELA	
29	900.103.020	6	NUT	ECROU	DADO	MUTTER	TUERCA	
30	900.104.045	4	WASHER	RONDELLE	RONDELLA	ZWISCHENSCHIEBE	ARANDELA	
31	900.240.112	1	ROD	TIGE	ASTA	STANGE	VARILLA	120
31	900.238.057	1	ROD	TIGE	ASTA	STANGE	VARILLA	140
31	900.238.058	1	ROD	TIGE	ASTA	STANGE	VARILLA	160
31	900.240.114	1	ROD	TIGE	ASTA	STANGE	VARILLA	180
31	900.251.054	1	ROD	TIGE	ASTA	STANGE	VARILLA	200
31	900.251.055	1	ROD	TIGE	ASTA	STANGE	VARILLA	220
32	900.238.063	-	FLAP	AILETTE	ALETTA	SCHUTZLAMELLE	ALETA	
33	900.102.124	2	SCREW	VIS	VITE	SCHRAUBE	TORNILLO	

FRAME - CHASSIS - TELAIO - RAHMEN - BASTIDOR



FM-2



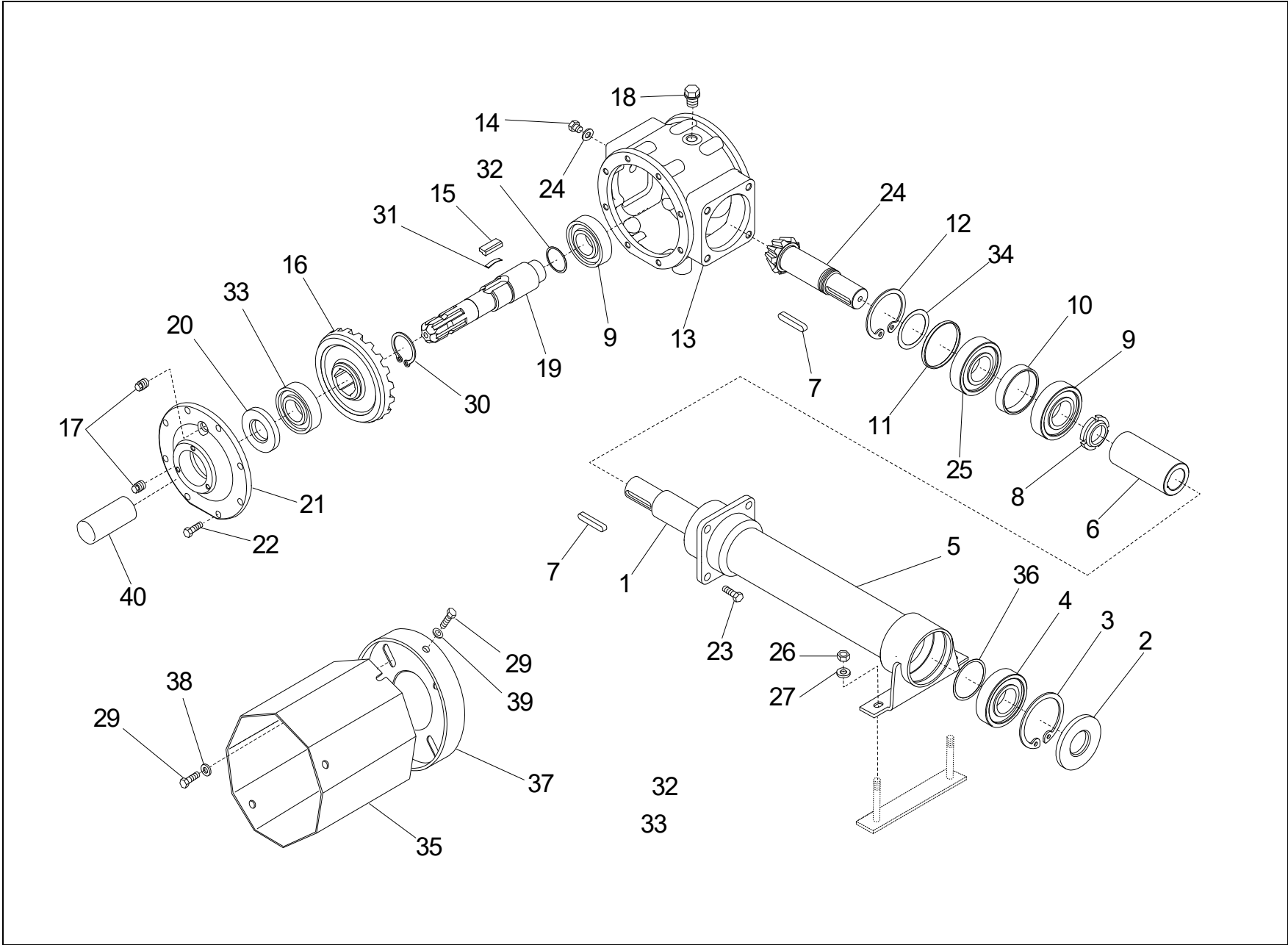
# FM-2



REF.	CODE	Q.TY	ENGLISH	FRANCAIS	ITALIANO	DEUTSCH	ESPAÑOL	NOTE
34	900.240.053	1	PIN	TOURILLON	PERNO	STIFT	PERNO	120+180
34	900.116.028	1	PIN	TOURILLON	PERNO	STIFT	PERNO	200, 220
35	900.108.006	1	SPLIT PIN	GOUPILLE	COPIGLIA	ARRETIERUNG	PASADOR	
36	900.102.098	4	SCREW	VIS	VITE	SCHRAUBE	TORNILLO	
37	900.102.099	1	SCREW	VIS	VITE	SCHRAUBE	TORNILLO	
38	900.103.021	1	NUT	ECROU	DADO	MUTTER	TUERCA	
39	900.251.022	1	SUPPORT	SUPPORT	SUPPORTO	STUETZE	SOPORTE	120+160
39	900.251.119	1	SUPPORT	SUPPORT	SUPPORTO	STUETZE	SOPORTE	180+220
40	900.102.018	4	SCREW	VIS	VITE	SCHRAUBE	TORNILLO	
41	900.102.298	1	SCREW	VIS	VITE	SCHRAUBE	TORNILLO	
42	900.103.021	3	NUT	ECROU	DADO	MUTTER	TUERCA	
43	900.102.112	2	SCREW	VIS	VITE	SCHRAUBE	TORNILLO	
44	900.104.045	4	WASHER	RONDELLE	RONDELLA	ZWISCHENSCHLEIBE	ARANDELA	120, 140
44	900.104.044	4	WASHER	RONDELLE	RONDELLA	ZWISCHENSCHLEIBE	ARANDELA	160+220
45	900.102.098	2	SCREW	VIS	VITE	SCHRAUBE	TORNILLO	120+180
45	900.102.102	2	SCREW	VIS	VITE	SCHRAUBE	TORNILLO	200, 220
46	900.104.036	4	WASHER	RONDELLE	RONDELLA	ZWISCHENSCHLEIBE	ARANDELA	
34	900.240.053	1	PIN	TOURILLON	PERNO	STIFT	PERNO	120+180
34	900.116.028	1	PIN	TOURILLON	PERNO	STIFT	PERNO	200, 220
35	900.108.006	1	SPLIT PIN	GOUPILLE	COPIGLIA	ARRETIERUNG	PASADOR	
36	900.102.098	4	SCREW	VIS	VITE	SCHRAUBE	TORNILLO	
37	900.102.099	1	SCREW	VIS	VITE	SCHRAUBE	TORNILLO	
38	900.103.021	1	NUT	ECROU	DADO	MUTTER	TUERCA	
39	900.251.022	1	SUPPORT	SUPPORT	SUPPORTO	STUETZE	SOPORTE	120+160
39	900.251.119	1	SUPPORT	SUPPORT	SUPPORTO	STUETZE	SOPORTE	180+220
40	900.102.018	4	SCREW	VIS	VITE	SCHRAUBE	TORNILLO	
41	900.102.298	1	SCREW	VIS	VITE	SCHRAUBE	TORNILLO	
42	900.103.021	3	NUT	ECROU	DADO	MUTTER	TUERCA	
43	900.102.112	2	SCREW	VIS	VITE	SCHRAUBE	TORNILLO	
44	900.104.045	4	WASHER	RONDELLE	RONDELLA	ZWISCHENSCHLEIBE	ARANDELA	120, 140
44	900.104.044	4	WASHER	RONDELLE	RONDELLA	ZWISCHENSCHLEIBE	ARANDELA	160+220
45	900.102.098	2	SCREW	VIS	VITE	SCHRAUBE	TORNILLO	120+180
45	900.102.102	2	SCREW	VIS	VITE	SCHRAUBE	TORNILLO	200, 220
46	900.104.036	4	WASHER	RONDELLE	RONDELLA	ZWISCHENSCHLEIBE	ARANDELA	

**FRAME – CHASSIS – TELAIO – RAHMEN – BASTIDOR**

GEARBOX - BOITE DE VITESSE - GRUPPO - GETRIEBE - REDUCTOR

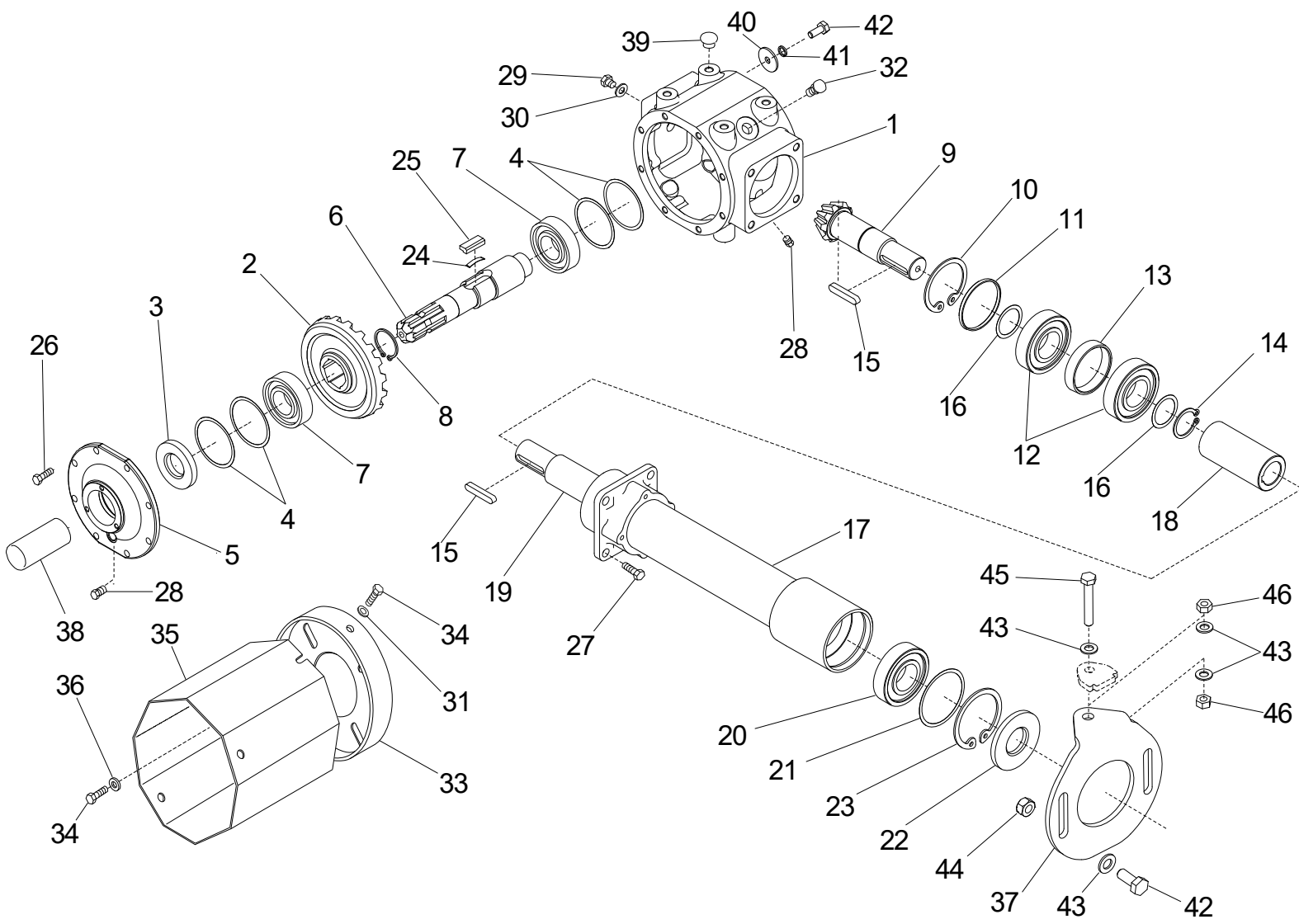


FM-2



REF.	CODE	Q.TY	ENGLISH	FRANCAIS	ITALIANO	DEUTSCH	ESPAÑOL	NOTE
1	900.118.076	1	SHAFT	ARBRE	ALBERO	WELLE	EJE	120
1	900.118.077	1	SHAFT	ARBRE	ALBERO	WELLE	EJE	140-160
2	900.101.009.A	1	OIL SEAL	PARE-HUILE	PARAOLIO	SIMMERRING	PARA-ACEITE	
3	900.106.012	1	CIRCLIP	SERFLEX	SEEGER	SEEGER	SEEGER	
4	900.100.008	1	BEARING	ROULEMENT	CUSCINETTO	KUGELLAGER	COJINETE	
5	900.119.074	1	TUBE	TUBE	CANNOTTO	ROHR	TUBO	120
5	900.119.075	1	TUBE	TUBE	CANNOTTO	ROHR	TUBO	140-160
6	900.240.265	1	BUSH	COQUILLE	BOCCOLA	BUCHSE	CASQUILLO	
7	900.105.004	2	KEY	CLAVETTE	CHIAVETTA	KEIL	CHAVETA	
8	900.103.033	1	RING NUT	EMBOUT	GHIERA	NUTMUTTER	TUERCA	
9	900.100.033	2	BEARING	ROULEMENT	CUSCINETTO	KUGELLAGER	COJINETE	
10	900.107.067	1	SHIM	EPAISSEUR REG.	SPESSORE REG.	STAERKE	ESPESOR REG.	
11	900.107.068	1	SHIM	EPAISSEUR REG.	SPESSORE REG.	STAERKE	ESPESOR REG.	
12	900.106.011	1	CIRCLIP	SERFLEX	SEEGER	SEEGER	SEEGER	
13	900.161.001	1	CASE	BOITE	SCATOLA	KISTE	CAJA	
14	900.102.110	1	PLUG	BOUCHON	TAPPO	DECKEL	TAPON	
15	900.251.081	2	KEY	CLAVETTE	CHIAVETTA	KEIL	CLAVETA	
16	900.160.018	1	CROWN	COURONNE	CORONA	TELLERRAD	CORONA	
17	900.102.079	2	PLUG	BOUCHON	TAPPO	DECKEL	TAPON	
18	900.102.323	1	PLUG	BOUCHON	TAPPO	DECKEL	TAPON	
19	900.160.019	1	SHAFT	ARBRE	ALBERO	WELLE	EJE	
20	900.101.009.A	1	OIL SEAL	PARE-HUILE	PARAOLIO	SIMMERRING	PARA-ACEITE	
21	900.161.002	1	LID	COUVERCLE	COPERCHIO	DECKEL	TAPA	
22	900.102.011	8	SCREW	VIS	VITE	SCHRAUBE	TORNILLO	
23	900.102.019	4	SCREW	VIS	VITE	SCHRAUBE	TORNILLO	
24	900.160.001	1	PINION	PIGNON	PIGNONE	RITZEL	PINON	
25	900.100.034	1	BEARING	ROULEMENT	CUSCINETTO	KUGELLAGER	COJINETE	
26	900.103.035	2	NUT	ECROU	DADO	MUTTER	TUERCA	
27	900.104.046	2	WASHER	RONDELLE	RONDELLA	ZWISCHENSCHIEBE	ARANDELA	
28	900.104.085	1	WASHER	RONDELLE	RONDELLA	ZWISCHENSCHIEBE	ARANDELA	
29	900.102.256	6	SCREW	VIS	VITE	SCHRAUBE	TORNILLO	
30	900.106.035	1	CIRCLIP	SERFLEX	SEEGER	SEEGER	SEEGER	
31	900.251.080	2	SPRING	RESSORT	MOLLA R.LIBERA	FEDER	MUELLE	
32	900.107.050	1	SPACER	EPAISSEUR	SPESSORE	STAERKE	ESPESOR	
33	900.100.015	1	BEARING	ROULEMENT	CUSCINETTO	KUGELLAGER	COJINETE	
34	900.107.044	1	SPACER	EPAISSEUR	SPESSORE	STAERKE	ESPESOR	
35	900.117.072.2	1	GUARD	PROTECTION	PROTEZIONE	SCHUTZ	PROTECCION	
36	900.107.006	1	SPACER	EPAISSEUR	SPESSORE	STAERKE	ESPESOR	
37	900.117.070	1	PROT. HOLDER	DISQUE	FONDELLO	ZWSCHUTZHALTER	DISCO	
38	900.104.057	3	WASHER	RONDELLE	RONDELLA	ZWISCHENSCHIEBE	ARANDELA	
39	900.104.052	3	WASHER	RONDELLE	RONDELLA	ZWISCHENSCHIEBE	ARANDELA	

GEARBOX - BOITE DE VITESSE - GRUPPO - GETRIEBE - REDUCTOR



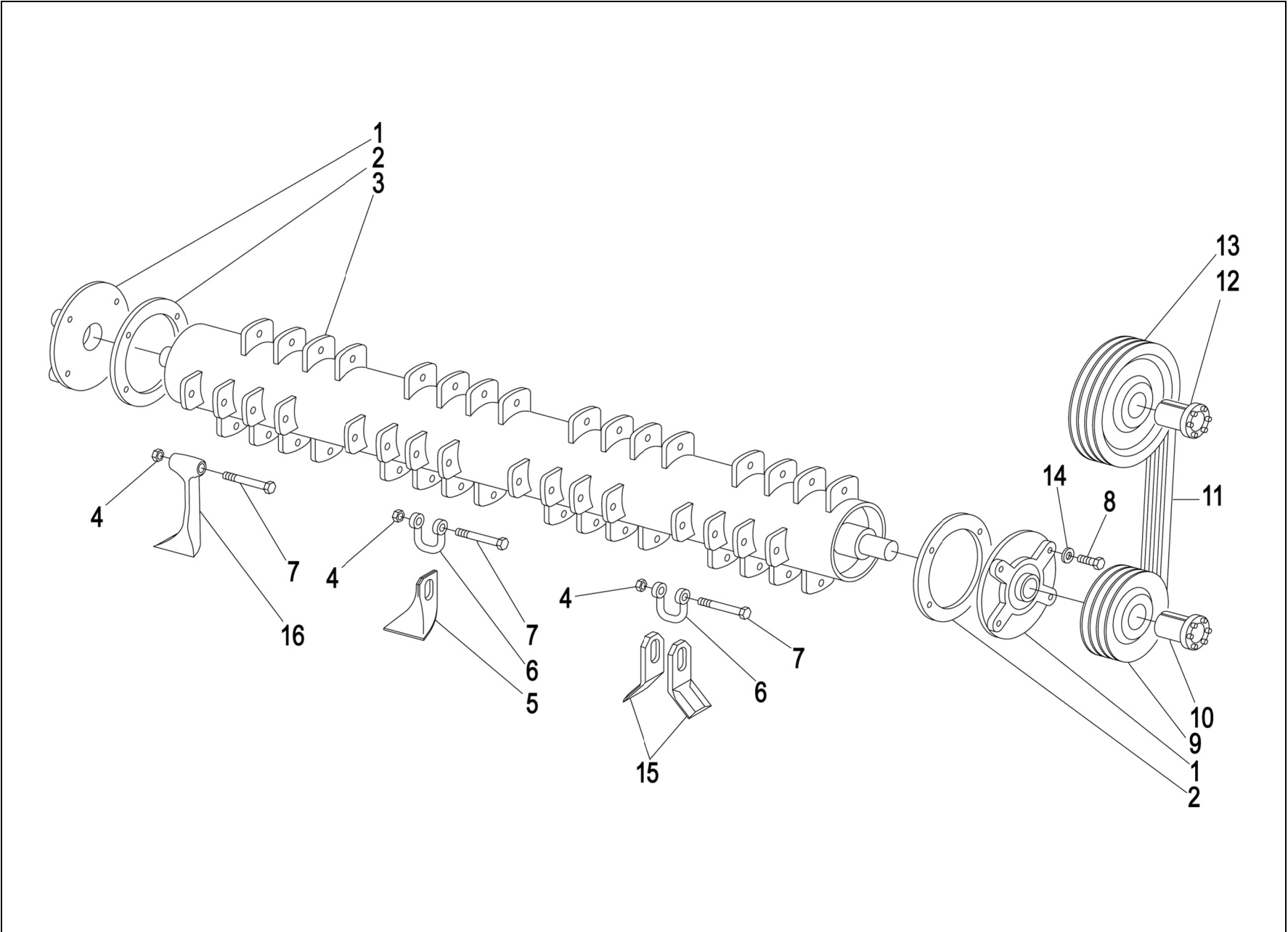
FM-2





REF.	CODE	Q.TY	ENGLISH	FRANCAIS	ITALIANO	DEUTSCH	ESPAÑOL	NOTE
1	900.161.015	1	CASE	BOITE	SCATOLA	KISTE	CAJA	
2	900.160.022	1	CROWN	COURONNE	CORONA	TELLERRAD	CORONA	
3	900.101.009.A	1	OIL SEAL	PARE-HUILE	PARAOILIO	SIMMERRING	PARA-ACEITE	
4	900.107.038	4	SHIM	EPAISSEUR REG.	SPESSORE REG.	STAERKE	ESPESOR REG.	
5	900.161.016	1	LID	COUVERCLE	COPERCHIO	DECKEL	TAPA	
6	900.160.023.1	1	SHAFT	ARBRE	ALBERO	WELLE	EJE	
7	900.100.103	2	BEARING	ROULEMENT	CUSCINETTO	KUGELLAGER	COJINETE	
8	900.106.035	1	CIRCLIP	SERFLEX	SEEGER	SEEGER	SEEGER	
9	900.160.021	1	PINION	PIGNON	PIGNONE	RITZEL	PINON	
10	900.106.011	1	CIRCLIP	SERFLEX	SEEGER	SEEGER	SEEGER	
11	900.107.068	1	SPACER	EPAISSEUR	SPESSORE	STAERKE	ESPESOR	
12	900.100.034	2	BEARING	ROULEMENT	CUSCINETTO	KUGELLAGER	COJINETE	
13	900.107.067	1	SPACER	EPAISSEUR	SPESSORE	STAERKE	ESPESOR	
14	900.106.003	1	CIRCLIP	SERFLEX	SEEGER	SEEGER	SEEGER	
15	900.105.012	2	KEY	CLAVETTE	CHIAVETTA	KEIL	CHAVETA	
16	900.107.047	2	SHIM	EPAISSEUR REG.	SPESSORE REG.	STAERKE	ESPESOR REG.	
17	900.119.086	1	TUBE	TUBE	CANNOTTO	ROHR	TUBO	180, 200
17	900.119.087	1	TUBE	TUBE	CANNOTTO	ROHR	TUBO	220
18	900.251.040	1	BUSH	COQUILLE	BOCCOLA	BUCHSE	CASQUILLO	
19	900.118.091	1	SHAFT	ARBRE	ALBERO	WELLE	EJE	180, 200
19	900.118.092	1	SHAFT	ARBRE	ALBERO	WELLE	EJE	220
20	900.100.016	1	BEARING	ROULEMENT	CUSCINETTO	KUGELLAGER	COJINETE	
21	900.107.010	1	SHIM	EPAISSEUR REG.	SPESSORE REG.	STAERKE	ESPESOR REG.	
22	900.101.076	1	OIL SEAL	PARE-HUILE	PARAOILIO	SIMMERRING	PARA-ACEITE	
23	900.106.005	1	CIRCLIP	SERFLEX	SEEGER	SEEGER	SEEGER	
24	900.251.080	2	SPRING	RESSORT	MOLLA R.LIBERA	FEDER	MUELLE	
25	900.251.081	2	KEY	CLAVETTE	CHIAVETTA	KEIL	CLAVETA	
26	900.102.011	8	SCREW	VIS	VITE	SCHRAUBE	TORNILLO	
27	900.102.019	4	SCREW	VIS	VITE	SCHRAUBE	TORNILLO	
28	900.102.079	2	PLUG	BOUCHON	TAPPO	DECKEL	TAPON	
29	900.102.110	1	PLUG	BOUCHON	TAPPO	DECKEL	TAPON	
30	900.104.085	1	WASHER	RONDELLE	RONDELLA	ZWISCHENSCHIEBE	ARANDELA	
31	900.104.052	3	WASHER	RONDELLE	RONDELLA	ZWISCHENSCHIEBE	ARANDELA	
32	900.102.323	1	PLUG	BOUCHON	TAPPO	DECKEL	TAPON	
33	900.117.070	1	PROT. HOLDER	DISQUE	FONDELLO	ZWSCHUTZHALTER	DISCO	
34	900.102.256	5	SCREW	VIS	VITE	SCHRAUBE	TORNILLO	
35	900.117.072.2	1	GUARD	PROTECTION	PROTEZIONE	SCHUTZ	PROTECCION	
36	900.104.057	2	WASHER	RONDELLE	RONDELLA	ZWISCHENSCHIEBE	ARANDELA	
37	900.104.046	2	WASHER	RONDELLE	RONDELLA	ZWISCHENSCHIEBE	ARANDELA	
38	900.103.035	2	NUT	ECROU	DADO	MUTTER	TUERCA	
39	900.109.022	4	PLUG	BOUCHON	TAPPO	DECKEL	TAPON	

ROTOR - ROTOR - ROTORE - ROTOR - ROTOR



FM-2



REF.	CODE	Q.TY	ENGLISH	FRANCAIS	ITALIANO	DEUTSCH	ESPAÑOL	NOTE
1	900.100.093	2	SUPPORT	SUPPORT	SUPPORTO	STUETZE	SOPORTE	120-140
1	900.100.088	2	SUPPORT	SUPPORT	SUPPORTO	STUETZE	SOPORTE	160-180
1	900.100.098	2	SUPPORT	SUPPORT	SUPPORTO	STUETZE	SOPORTE	200-220
2	900.240.127	2	COUNTER-FLANGE	CONTRE-FLASQUE	CONTROFLANGIA	GEGENFLANSCH	CONTRA-BRIDA	120-140
2	900.240.128.1	2	COUNTER-FLANGE	CONTRE-FLASQUE	CONTROFLANGIA	GEGENFLANSCH	CONTRA-BRIDA	160-180
2	900.251.070.1	2	COUNTER-FLANGE	CONTRE-FLASQUE	CONTROFLANGIA	GEGENFLANSCH	CONTRA-BRIDA	200-220
3	900.240.123	1	ROTOR	ROTOR	ROTORE	ROTOR	ROTOR	120
3	900.251.046	1	ROTOR	ROTOR	ROTORE	ROTOR	ROTOR	140
3	900.251.047	1	ROTOR	ROTOR	ROTORE	ROTOR	ROTOR	160
3	900.240.125	1	ROTOR	ROTOR	ROTORE	ROTOR	ROTOR	180
3	900.251.048	1	ROTOR	ROTOR	ROTORE	ROTOR	ROTOR	200
3	900.251.049	1	ROTOR	ROTOR	ROTORE	ROTOR	ROTOR	220
4	900.103.019	-	NUT	ECROU	DADO	MUTTER	TUERCA	
5	900.234.050	-	KNIFE	COUTEAU	COLTELLO	MESSER	CUCHILLA	
6	900.240.061	-	U-BOLT	MANILLE	CAVALLOTTO	U-BOLZEN	SOPORTE	
7	900.102.378	-	SCREW	VIS	VITE	SCHRAUBE	TORNILLO	
8	900.102.021	8	SCREW	VIS	VITE	SCHRAUBE	TORNILLO	120-180
8	900.102.029	8	SCREW	VIS	VITE	SCHRAUBE	TORNILLO	200-220
9	900.240.043	1	PULLEY	POULIE	PULEGGIA	REIMENSCHLEIBE	POLEA	120-140
9	900.238.087	1	PULLEY	POULIE	PULEGGIA	REIMENSCHLEIBE	POLEA	160-220
10	900.251.030	1	CLAMPING	BLOCAGE	CALETTATORE	KLEMMHUELSE	ENSAMBLADOR	120-140
10	900.238.091	1	CLAMPING	BLOCAGE	CALETTATORE	KLEMMHUELSE	ENSAMBLADOR	160-220
11	900.241.114	-	BELT	COURROIE	CINGHIA	RIEMEN	CINTA	
12	900.251.030	1	CLAMPING	BLOCAGE	CALETTATORE	KLEMMHUELSE	ENSAMBLADOR	120-160
12	900.238.091	1	CLAMPING	BLOCAGE	CALETTATORE	KLEMMHUELSE	ENSAMBLADOR	180-220
13	900.240.042	1	PULLEY	POULIE	PULEGGIA	REIMENSCHLEIBE	POLEA	120-140
13	900.238.083	1	PULLEY	POULIE	PULEGGIA	REIMENSCHLEIBE	POLEA	160-220
14	900.104.010	8	WASHER	RONDELLE	RONDELLA	ZWISCHENSCHLEIBE	ARANDELA	120-180
14	900.104.021	8	WASHER	RONDELLE	RONDELLA	ZWISCHENSCHLEIBE	ARANDELA	200-220
15	900.240.060	-	KNIFE	COUTEAU	COLTELLO	MESSER	CUCHILLA	
16	900.111.084	-	KNIFE	COUTEAU	COLTELLO	MESSER	CUCHILLA	

**ROTOR – ROTOR – ROTORE – ROTOR - ROTOR**