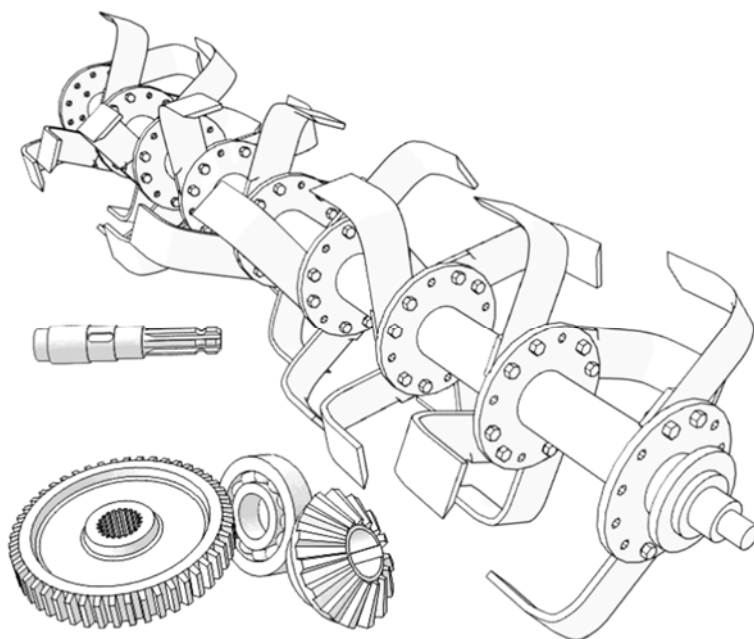




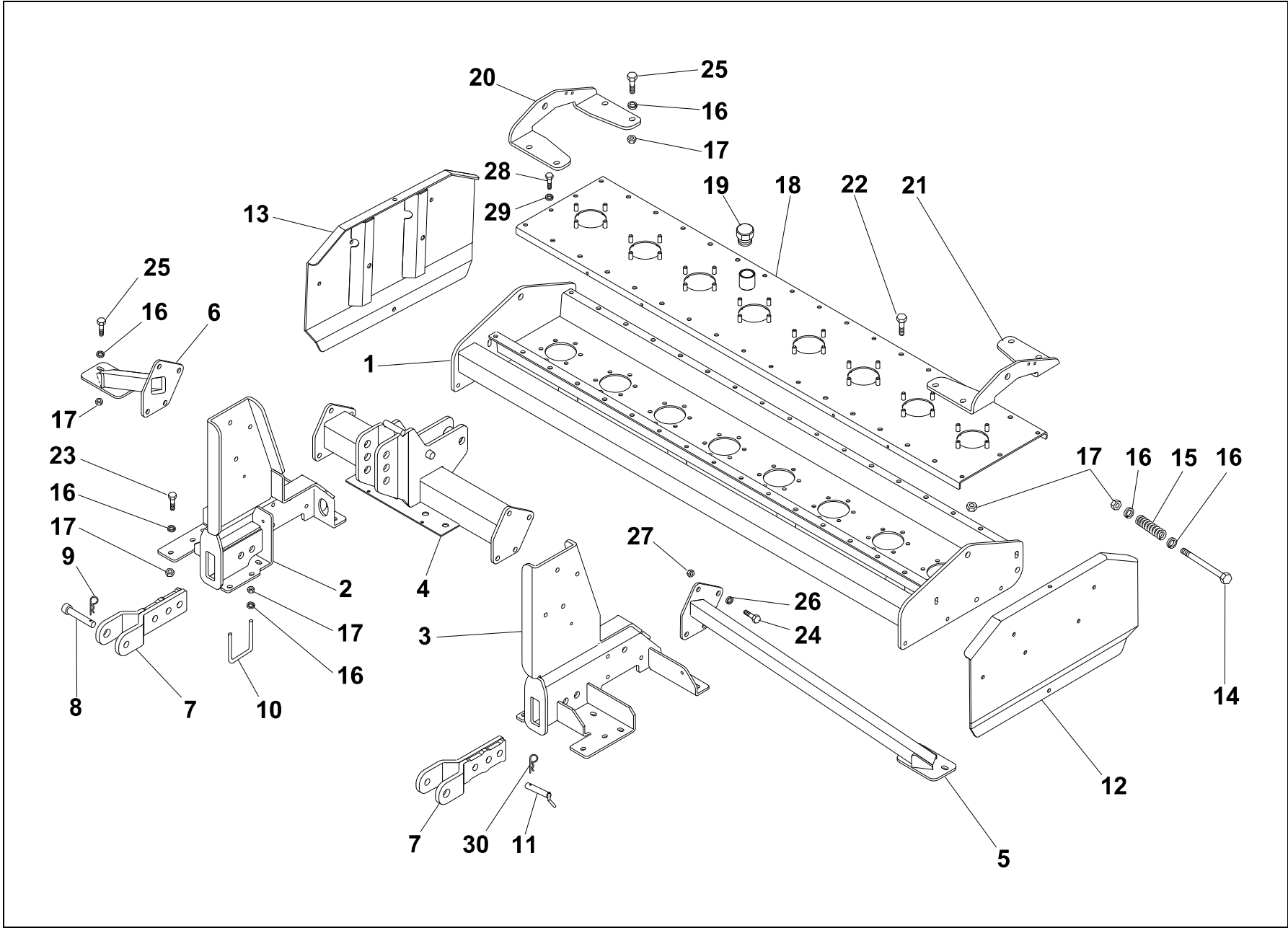
*SPARE PARTS CATALOGUE
CATALOGUE DE PIÈCES DÉTACHÉES
CATALOGO RICAMBI
ERSATZKATALOG
CATÁLOGO DE REPUESTOS*

ERX-3



Rev. 2020

FRAME - CHASSIS - TELAIO - RAHMEN - BASTIDOR



ERX-3



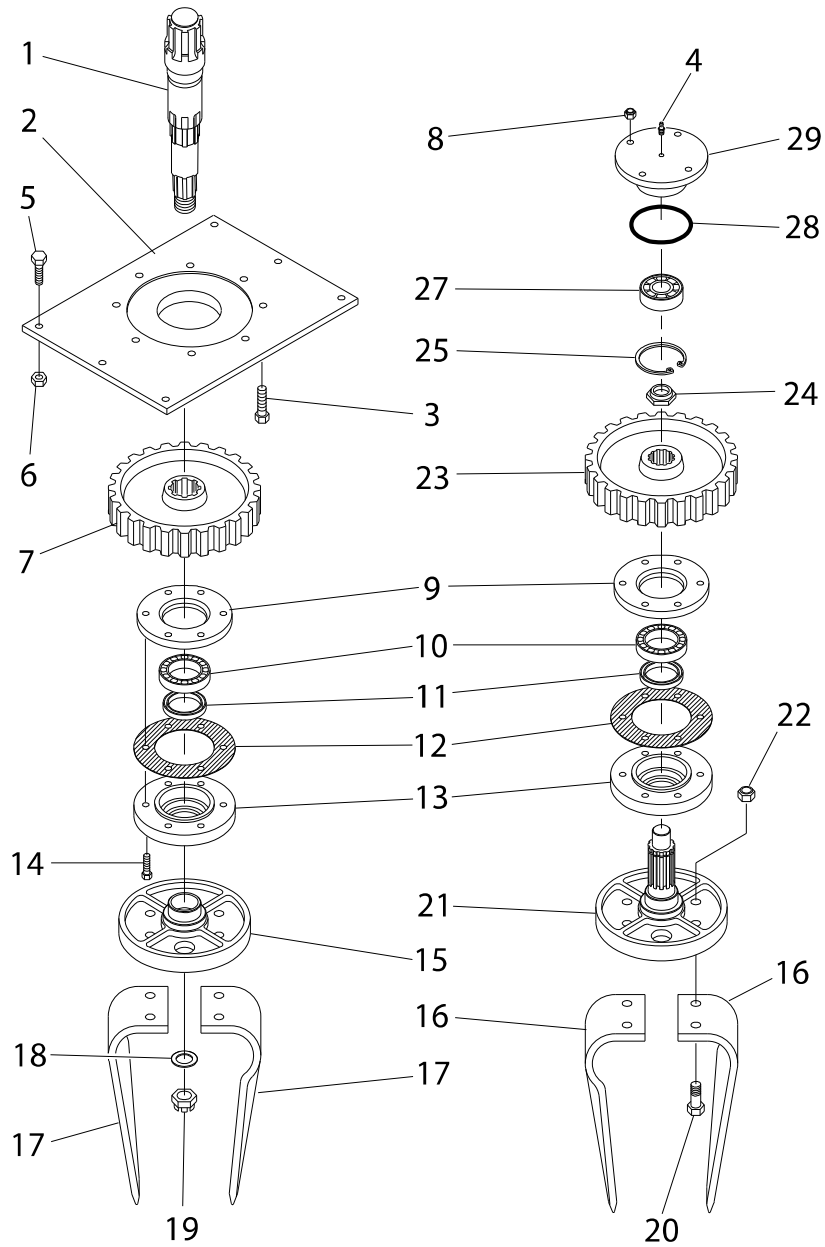
ERX-3



REF	CODE	QTY	ENGLISH	FRANÇAIS	ITALIANO	DEUTSCH	ESPAÑOL	NOTE
1	900.211.213	1	CASE	CAISSE	CASSA	KISTE	CAJA	200
1	900.211.214	1	CASE	CAISSE	CASSA	KISTE	CAJA	250
1	900.211.215	1	CASE	CAISSE	CASSA	KISTE	CAJA	300
2	900.211.211	1	SIDE	FLANC	FIANCO	SEITE	FLANCO	
3	900.211.212	1	SIDE	FLANC	FIANCO	SEITE	FLANCO	
4	900.211.210	1	HITCH	ATTELAGE	ATTACCO	ANBAU	ENGANCHE	
5	900.211.228	1	TIE ROD	TIRANT	TIRANTE	ZUGSTANGE	TIRANTE	300
6	900.211.227	1	TIE ROD	TIRANT	TIRANTE	ZUGSTANGE	TIRANTE	300
7	900.211.243	2	ARM	BRAS	BRACCIO	ARM	BRAZO	
8	900.116.062	2	PIN	TOURILLON	PERNO	STIFT	PERNO	
9	900.108.017	2	SPLIT PIN	GOUPILLE	COPIGLIA	ARRETIERUNG	PASADOR	
10	900.116.115	4	U-BOLT	MANILLE	CAVALLOTTO	U-BOLZEN	SOPORTE	
11	900.243.085	4	PIN	TOURILLON	PERNO	STIFT	PERNO	
12	900.211.129.1	1	SIDE	FLANC	FIANCO	SEITE	FLANCO	
13	900.211.128.1	1	SIDE	FLANC	FIANCO	SEITE	FLANCO	
14	900.102.207	8	SCREW	VIS	VITE	SCHRAUBE	TORNILLO	
15	900.211.017.0	8	SPRING	RESSORT	MOLLA	FEDER	MUELLE	
16	900.104.046	-	WASHER	RONDELLE	RONDELLA	ZWISCHENSCHIEBE	ARANDELA	
17	900.103.019	-	NUT	ECROU	DADO	MUTTER	TUERCA	
18	900.211.216	1	LID	COUVERCLE	COPERCHIO	DECKEL	TAPA	200
18	900.211.217	1	LID	COUVERCLE	COPERCHIO	DECKEL	TAPA	250
18	900.211.218	1	LID	COUVERCLE	COPERCHIO	DECKEL	TAPA	300
19	900.210.022	1	PLUG	BOUCHON	TAPPO	DECKEL	TAPON	
20	900.211.229	1	FORK	FOURCHETTE	FORCELLA	GABEL	HORQUILLA	
21	900.211.230	1	FORK	FOURCHETTE	FORCELLA	GABEL	HORQUILLA	
22	900.102.019	-	SCREW	VIS	VITE	SCHRAUBE	TORNILLO	
23	900.102.102	12	SCREW	VIS	VITE	SCHRAUBE	TORNILLO	
24	900.102.112	8	SCREW	VIS	VITE	SCHRAUBE	TORNILLO	200, 250
24	900.102.033	8	SCREW	VIS	VITE	SCHRAUBE	TORNILLO	300
25	900.102.115	12	SCREW	VIS	VITE	SCHRAUBE	TORNILLO	300
26	900.104.044	8	WASHER	RONDELLE	RONDELLA	ZWISCHENSCHIEBE	ARANDELA	300
27	900.103.021	8	NUT	ECROU	DADO	MUTTER	TUERCA	300
28	900.102.011	3	SCREW	VIS	VITE	SCHRAUBE	TORNILLO	
29	900.104.022	3	WASHER	RONDELLE	RONDELLA	ZWISCHENSCHIEBE	ARANDELA	
30	900.108.006	6	SPLIT PIN	GOUPILLE	COPIGLIA	ARRETIERUNG	PASADOR	

FRAME – CHASSIS – TELAIO – RAHMEN – BASTIDOR

REF	CODE	QTY	ENGLISH	FRANÇAIS	ITALIANO	DEUTSCH	ESPAÑOL	NOTE
1	900.161.036	1	CASE	BOITE	SCATOLA	KISTE	CAJA	
2	900.109.029	1	PLUG	BOUCHON	TAPPO	DECKEL	TAPON	
3	900.106.003	4	CIRCLIP	SERFLEX	SEEGER	SEEGER	SEEGER	
4	900.100.025	1	BEARING	ROULEMENT	CUSCINETTO	KUGELLAGER	COJINETE	
5	900.107.068	1	SHIM	EPAISSEUR REG.	SPESSORE REG.	STAERKE	ESPESOR REG.	
6	900.106.011	1	CIRCLIP	SERFLEX	SEEGER	SEEGER	SEEGER	
7	900.160.045	1	GEAR	ENGRENAGE	INGRANAGGIO	ZAHNRAD	ENGRANAJE	
8	900.139.120	1	GASKET	JOINT	GUARNIZIONE	DICHTUNG	JUNTA	
9	900.102.010	6	SCREW	VIS	VITE	SCHRAUBE	TORNILLO	
10	900.161.037	1	LID	COUVERCLE	COPERCHIO	DECKEL	TAPA	
11	900.101.041	1	OIL SEAL	PARE-HUILE	PARAOLIO	SIMMERRING	PARA-ACEITE	
12	900.109.030	1	PLUG	BOUCHON	TAPPO	DECKEL	TAPON	
13	900.107.079	2	SHIM	EPAISSEUR REG.	SPESSORE REG.	STAERKE	ESPESOR REG.	
14	900.238.129	1	GUARD	PROTECTION	PROTEZIONE	SCHUTZ	PROTECCION	
15	900.102.497	1	STUD	VIS	PRIGIONIERO	SCHRAUBE	TORNILLO	
16	900.103.054	1	NUT	ECROU	DADO	MUTTER	TUERCA	
17	900.241.302	1	GUARD	PROTECTION	PROTEZIONE	SCHUTZ	PROTECCION	
18	900.109.031	1	PLUG	BOUCHON	TAPPO	DECKEL	TAPON	
19	900.160.046	1	GEAR	ENGRENAGE	INGRANAGGIO	ZAHNRAD	ENGRANAJE	
20	900.106.034	2	CIRCLIP	SERFLEX	SEEGER	SEEGER	SEEGER	
21	900.107.080	2	SHIM	EPAISSEUR REG.	SPESSORE REG.	STAERKE	ESPESOR REG.	
22	900.100.145	1	BEARING	ROULEMENT	CUSCINETTO	KUGELLAGER	COJINETE	
23	900.160.047	1	PINION	PIGNON	PIGNONE	RITZEL	PINON	
24	900.241.140	1	GASKET	JOINT	GUARNIZIONE	DICHTUNG	JUNTA	
25	900.107.049	2	SHIM	EPAISSEUR REG.	SPESSORE REG.	STAERKE	ESPESOR REG.	
26	900.106.044	1	CIRCLIP	SERFLEX	SEEGER	SEEGER	SEEGER	
27	900.160.048	1	CROWN	COURONNE	CORONA	TELLERRAD	CORONA	
28	900.107.081	2	SHIM	EPAISSEUR REG.	SPESSORE REG.	STAERKE	ESPESOR REG.	
29	900.101.059	2	OIL SEAL	PARE-HUILE	PARAOLIO	SIMMERRING	PARA-ACEITE	
30	900.161.038	1	LID	COUVERCLE	COPERCHIO	DECKEL	TAPA	
31	900.107.082	1	RING	RING	ANELLO	RING	ANILLO	
32	900.100.146	1	BEARING	ROULEMENT	CUSCINETTO	KUGELLAGER	COJINETE	
33	900.102.498	10	SCREW	VIS	VITE	SCHRAUBE	TORNILLO	
34	900.161.039	1	FLANGE	FLASQUE	FLANGIA	FLANSCH	BRIDA	
35	900.107.083	1	SHIM	EPAISSEUR REG.	SPESSORE REG.	STAERKE	ESPESOR REG.	
36	900.100.021	1	BEARING	ROULEMENT	CUSCINETTO	KUGELLAGER	COJINETE	
37	900.100.059	1	BEARING	ROULEMENT	CUSCINETTO	KUGELLAGER	COJINETE	
38	900.106.031	1	CIRCLIP	SERFLEX	SEEGER	SEEGER	SEEGER	
39	900.101.094	1	LID	COUVERCLE	COPERCHIO	DECKEL	TAPA	
40	900.161.040	1	BUSH	COQUILLE	BOCCOLA	BUCHSE	CASQUILLO	
41	900.161.041	1	SHAFT	ARBRE	ALBERO	WELLE	EJE	
42	900.101.099	1	LID	COUVERCLE	COPERCHIO	DECKEL	TAPA	
43	900.100.056	1	BEARING	ROULEMENT	CUSCINETTO	KUGELLAGER	COJINETE	
44	900.161.042	1	SHAFT	ARBRE	ALBERO	WELLE	EJE	
45	900.101.057	1	OIL SEAL	PARE-HUILE	PARAOLIO	SIMMERRING	PARA-ACEITE	
46	900.106.014	1	CIRCLIP	SERFLEX	SEEGER	SEEGER	SEEGER	
47	900.102.101	4	SCREW	VIS	VITE	SCHRAUBE	TORNILLO	
48	900.104.045	4	WASHER	RONDELLE	RONDELLA	ZWISCHENSCHIEBE	ARANDELA	



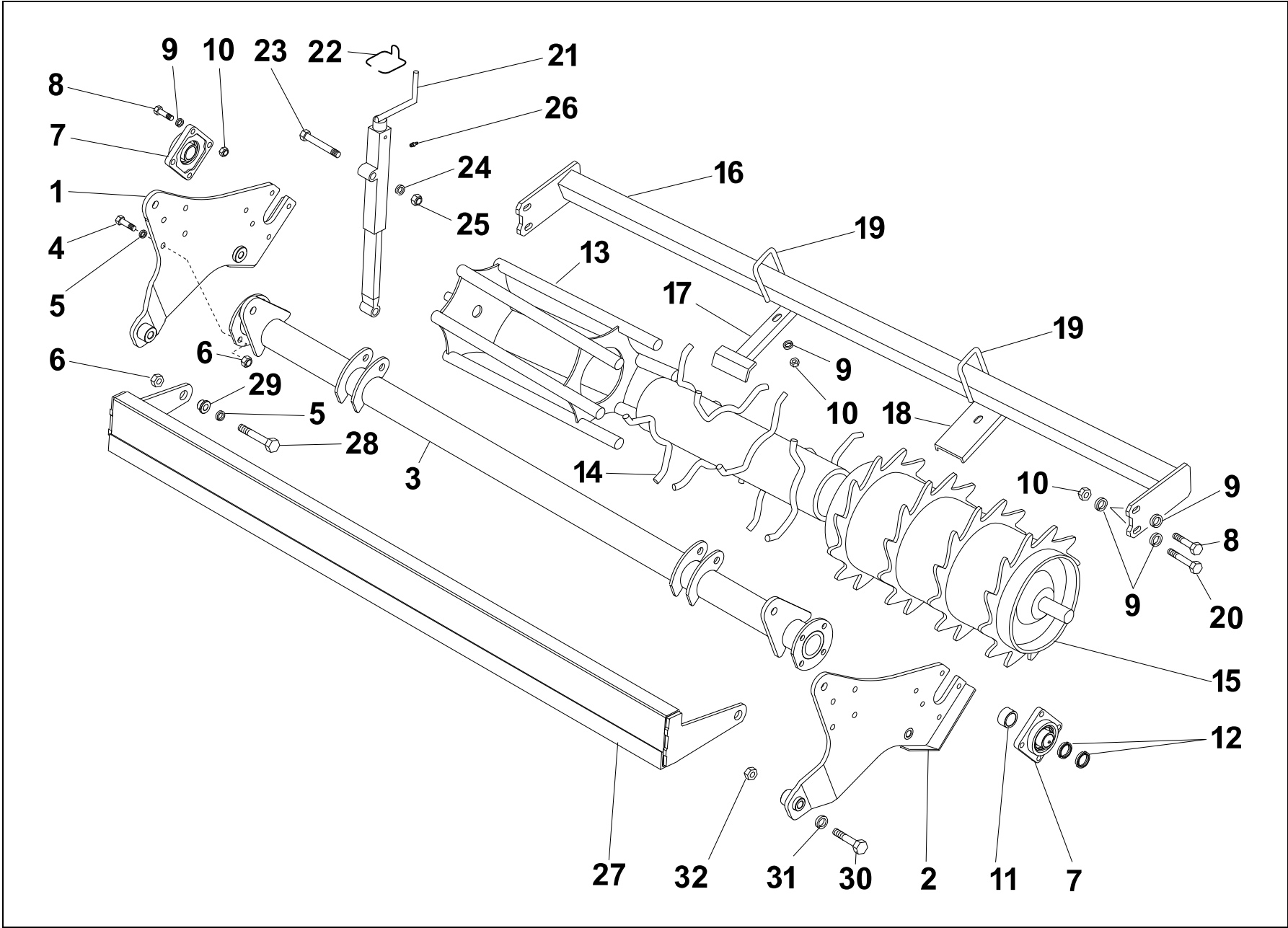
ERX-3



REF	CODE	QTY	ENGLISH	FRANÇAIS	ITALIANO	DEUTSCH	ESPAÑOL	NOTE
1	900.211.231	1	SHAFT	ARBRE	ALBERO	WELLE	EJE	
2	900.211.232	1	PLATE	PLAQUE	PIASTRA	PLATTE	PLACA	
3	900.102.495	8	SCREW	VIS	VITE	SCHRAUBE	TORNILLO	
4	900.105.015	-	GREASE NIPPLE	GRAISSEUR	INGRASSATORE	SCHMIERNIPPEL	ENGRASADOR	
5	900.102.021	6	SCREW	VIS	VITE	SCHRAUBE	TORNILLO	
6	900.103.019	6	NUT	ECROU	DADO	MUTTER	TUERCA	
7	900.211.009.0	1	GEAR	ENGRENAGE	INGRANAGGIO	ZAHNRAD	ENGRANAJE	
8	900.103.019	-	NUT	ECROU	DADO	MUTTER	TUERCA	
9	900.211.014.0	-	FLANGE	FLASQUE	FLANGIA	FLANSCH	BRIDA	
10	900.100.041	-	BEARING	ROULEMENT	CUSCINETTO	KUGELLAGER	COJINETE	
11	900.101.001.0	-	OIL SEAL	PARE-HUILE	PARAOLIO	SIMMERRING	PARA-ACEITE	
12	900.139.107	-	GASKET	JOINT	GUARNIZIONE	DICHTUNG	JUNTA	
13	900.211.012.0	-	SUPPORT	SUPPORT	SUPPORTO	STUETZE	SOPORTE	
14	900.102.020	-	SCREW	VIS	VITE	SCHRAUBE	TORNILLO	
15	900.211.008	1	KNIFE-HOLDER	PORTE-COUTEAUX	PORTACOLTELLI	MESSERHALTER	PORTA-CUCHILLAS	
16	900.111.052	-	KNIFE	COUTEAU	COLTELLO	MESSER	CUCHILLA	
17	900.111.051	-	KNIFE	COUTEAU	COLTELLO	MESSER	CUCHILLA	
18	900.104.029	1	WASHER	RONDELLE	RONDELLA	ZWISCHENSCHLEIBE	ARANDELA	
19	900.103.031	1	NUT	ECROU	DADO	MUTTER	TUERCA	
20	900.102.218	-	SCREW	VIS	VITE	SCHRAUBE	TORNILLO	
21	900.211.007.1	-	KNIFE-HOLDER	PORTE-COUTEAUX	PORTACOLTELLI	MESSERHALTER	PORTA-CUCHILLAS	
22	900.103.063	-	NUT	ECROU	DADO	MUTTER	TUERCA	
23	900.211.010.0	-	GEAR	ENGRENAGE	INGRANAGGIO	ZAHNRAD	ENGRANAJE	
24	900.103.033	-	RING NUT	EMBOUT	GHIERA	NUTMUTTER	CASQUILLO	
25	900.106.012	-	CIRCLIP	SERFLEX	SEGER	SEGER	SEGER	
27	900.100.058	-	BEARING	ROULEMENT	CUSCINETTO	KUGELLAGER	COJINETE	
28	900.237.303	-	OR GASKET	JOINT OR	GUARNIZIONE OR	DICHTUNG OR	JUNTA OR	
29	900.211.237	-	SUPPORT	SUPPORT	SUPPORTO	STUETZE	SOPORTE	

ROTOR – ROTOR – ROTORE – ROTOR - ROTOR

ROLLERS - ROULEAUX - RULLI - RODILLOS - WALZE

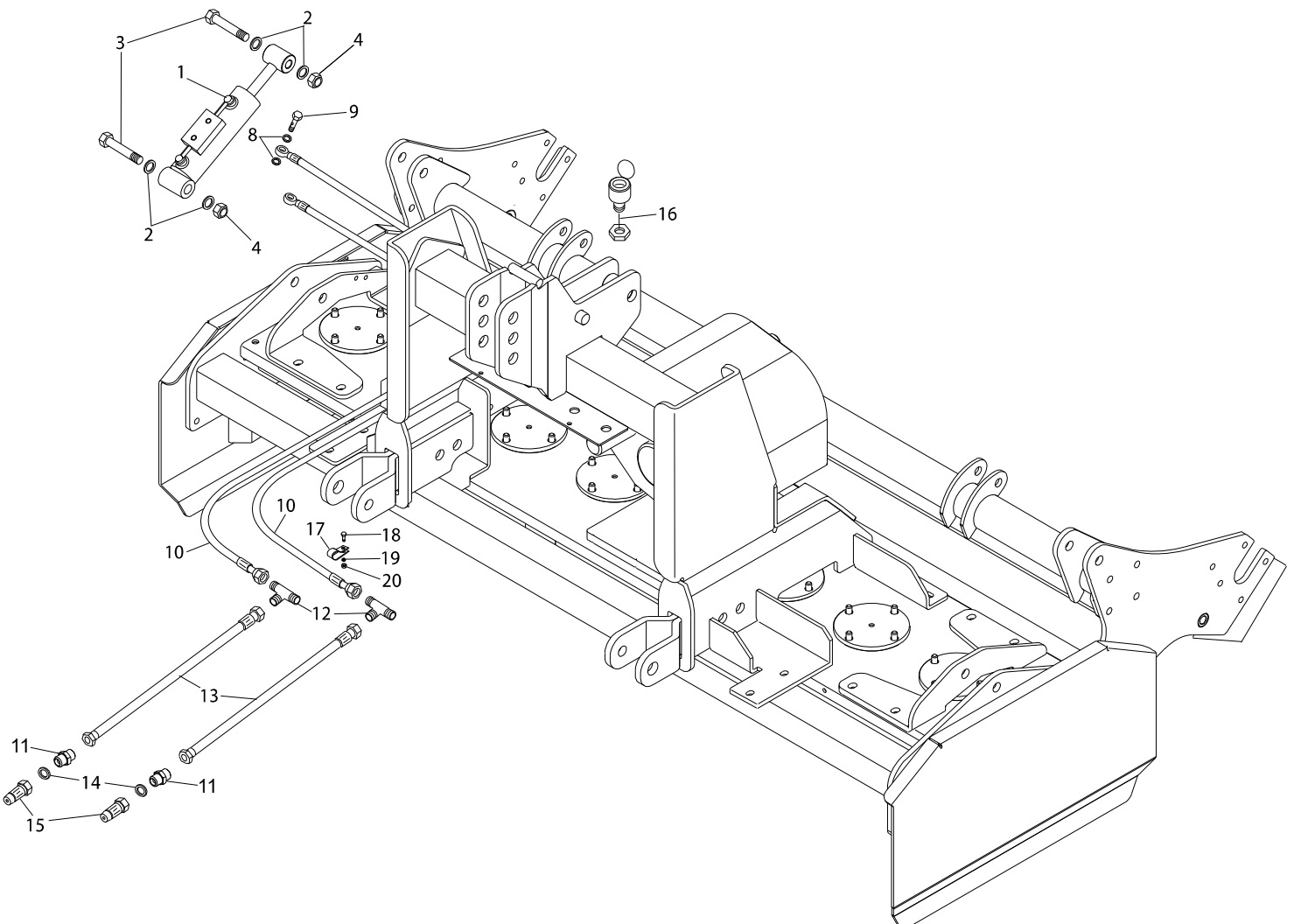


ERX-3



REF	CODE	QTY	ENGLISH	FRANÇAIS	ITALIANO	DEUTSCH	ESPAÑOL	NOTE
1	900.211.219	1	SIDE	FLANC	FIANCO	SEITE	FLANCO	
2	900.211.220	1	SIDE	FLANC	FIANCO	SEITE	FLANCO	
3	900.211.221	1	FRAME	CHASSIS	TELAIO	RAHMEN	BASTIDOR	200
3	900.211.222	1	FRAME	CHASSIS	TELAIO	RAHMEN	BASTIDOR	250
3	900.211.223	1	FRAME	CHASSIS	TELAIO	RAHMEN	BASTIDOR	300
4	900.102.096	8	SCREW	VIS	VITE	SCHRAUBE	TORNILLO	
5	900.104.044	10	WASHER	RONDELLE	RONDELLA	ZWISCHENSCHIEBE	ARANDELA	
6	900.103.021	10	NUT	ECROU	DADO	MUTTER	TUERCA	
7	900.100.051	2	SUPPORT	SUPPORT	SUPPORTO	STUETZE	SOPORTE	
8	900.102.065	-	SCREW	VIS	VITE	SCHRAUBE	TORNILLO	
9	900.104.046	-	WASHER	RONDELLE	RONDELLA	ZWISCHENSCHIEBE	ARANDELA	
10	900.103.019	-	NUT	ECROU	DADO	MUTTER	TUERCA	
11	900.107.024	2	SHIM	EPAISSEUR	SPESSORE	STAERKE	ESPESOR	
12	900.103.069	4	RING NUT	EMBOUT	GHIERA	NUTMUTTER	CASQUILLO	
13	900.211.042	1	ROLLER	ROULEAU	RULLO	WALZE	RODILLO	200
13	900.211.043	1	ROLLER	ROULEAU	RULLO	WALZE	RODILLO	250
13	900.211.044	1	ROLLER	ROULEAU	RULLO	WALZE	RODILLO	300
14	900.211.045	1	ROLLER	ROULEAU	RULLO	WALZE	RODILLO	200
14	900.211.046	1	ROLLER	ROULEAU	RULLO	WALZE	RODILLO	250
14	900.211.047	1	ROLLER	ROULEAU	RULLO	WALZE	RODILLO	300
15	900.211.051	1	ROLLER	ROULEAU	RULLO	WALZE	RODILLO	200
15	900.211.052	1	ROLLER	ROULEAU	RULLO	WALZE	RODILLO	250
15	900.211.053	1	ROLLER	ROULEAU	RULLO	WALZE	RODILLO	300
16	900.211.054	1	BAR	BARRE	BARRA	STANGE	BARRA	200
16	900.211.055	1	BAR	BARRE	BARRA	STANGE	BARRA	250
16	900.211.056	1	BAR	BARRE	BARRA	STANGE	BARRA	300
17	900.211.057.0	-	SCRAPER	RACLEUR	RASCHIARULLO	WALZENSCHABER	RASCARODILLO	
18	900.210.086	-	SCRAPER	RACLEUR	RASCHIARULLO	WALZENSCHABER	RASCARODILLO	
19	900.116.035	-	U-BOLT	MANILLE	CAVALLOTTO	U-BOLZEN	SOPORTE	
20	900.102.176	2	SCREW	VIS	VITE	SCHRAUBE	TORNILLO	
21	900.212.127	2	ADJUST SCREW	VIS DE REGL.	VITE REGISTRO	EINST.SCHRAUBE	TORNILLO REG	
22	900.212.128	2	STOP SCREW	VIS DE ARRETE	ARRESTO VITE	SCHRAUBE	TORNILLO STOP	
23	900.102.225	4	SCREW	VIS	VITE	SCHRAUBE	TORNILLO	
24	900.104.072	4	WASHER	RONDELLE	RONDELLA	ZWISCHENSCHIEBE	ARANDELA	
25	900.103.108	4	NUT	ECROU	DADO	MUTTER	TUERCA	
26	900.105.017	2	GREASE NIPPLE	GRAISSEUR	INGRASSATORE	SCHMIERNIPPEL	ENGRASADOR	
27	900.211.224	1	LEVELLING BAR	BARRE NIV.	BARRA LIV.	PLANIERSTANGE	BARRA NIVEL.	200
27	900.211.225	1	LEVELLING BAR	BARRE NIV.	BARRA LIV.	PLANIERSTANGE	BARRA NIVEL.	250
27	900.211.226	1	LEVELLING BAR	BARRE NIV.	BARRA LIV.	PLANIERSTANGE	BARRA NIVEL.	300
28	900.102.255	2	SCREW	VIS	VITE	SCHRAUBE	TORNILLO	
29	900.211.027	2	BUSH	COQUILLE	BOCCOLA	BUCHSE	CASQUILLO	
30	900.102.271	2	SCREW	VIS	VITE	SCHRAUBE	TORNILLO	
31	900.104.043	2	WASHER	RONDELLE	RONDELLA	ZWISCHENSCHIEBE	ARANDELA	
32	900.103.023	2	NUT	ECROU	DADO	MUTTER	TUERCA	

ERX-3

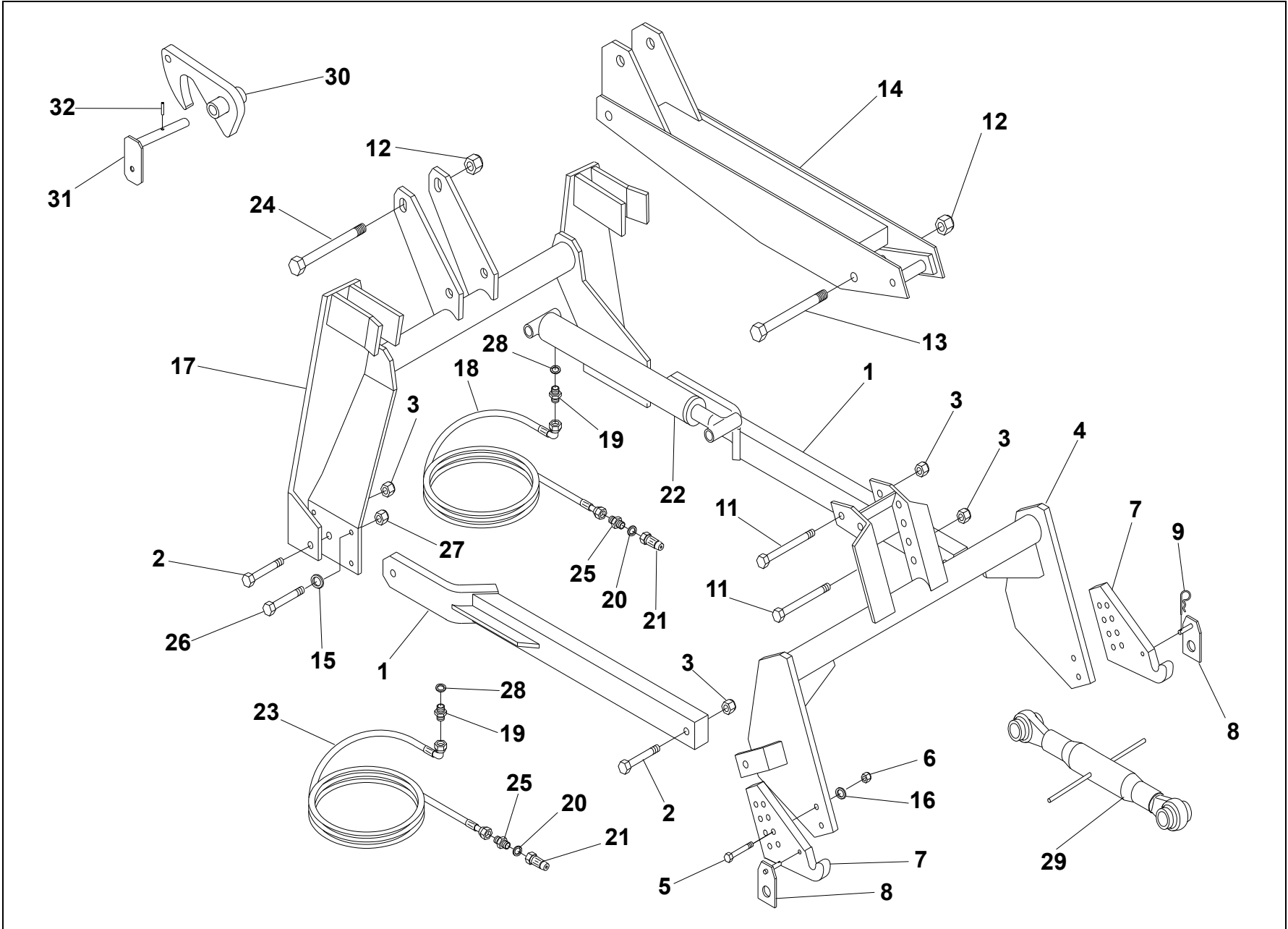


HYDRAULIC – HYDRAULIQUE – OLEODINAMICA – HYDRAULIK – HIDRAULICA

ERX-3



REF	CODE	QTY	ENGLISH	FRANÇAIS	ITALIANO	DEUTSCH	ESPAÑOL	NOTE
1	900.275.023	2	CYLINDER	VERIN	CILINDRO	ZYLINDER	CILINDRO	
2	900.104.048	8	WASHER	RONDELLE	RONDELLA	ZWISCHENSCHIEBE	ARANDELA	
3	900.102.468	4	SCREW	VIS	VITE	SCHRAUBE	TORNILLO	
4	900.103.106	4	NUT	ECROU	DADO	MUTTER	TUERCA	
8	900.104.041	8	WASHER	RONDELLE	RONDELLA	ZWISCHENSCHIEBE	ARANDELA	
9	900.102.257	4	SCREW	VIS	VITE	SCHRAUBE	TORNILLO	
10	900.234.048	4	PIPE	TUBE	TUBO	ROHR	TUBO	200
10	900.234.053	4	PIPE	TUBE	TUBO	ROHR	TUBO	250
10	900.276.059	4	PIPE	TUBE	TUBO	ROHR	TUBO	300
11	900.231.025	2	NIPPLE	NIPPLES	NIPLES	NIPPEL	NIPPLES	
12	900.237.258	2	FITTING	RACCORD	RACCORDO	FEDER	RACORD	
13	900.211.090	2	PIPE	TUBE	TUBO	ROHR	TUBO	
14	900.104.033	2	WASHER	RONDELLE	RONDELLA	ZWISCHENSCHIEBE	ARANDELA	
15	900.237.174	2	JACK	EMBAYAGE	INNESTO	VERBINDEN	CONEXION	
16	900.276.039	2	SUPPORT	SUPPORTO	SUPPORTO	STUETZE	SOPORTE	
17	900.245.106	12	CLAMP	BORNE A VIS	MORSETTO	KLEMME	TERMINAL	
18	900.102.504	6	SCREW	VIS	VITE	SCHRAUBE	TORNILLO	
19	900.104.076	6	WASHER	RONDELLE	RONDELLA	ZWISCHENSCHIEBE	ARANDELA	
20	900.103.025	6	NUT	ECROU	DADO	MUTTER	TUERCA	



ERX-3



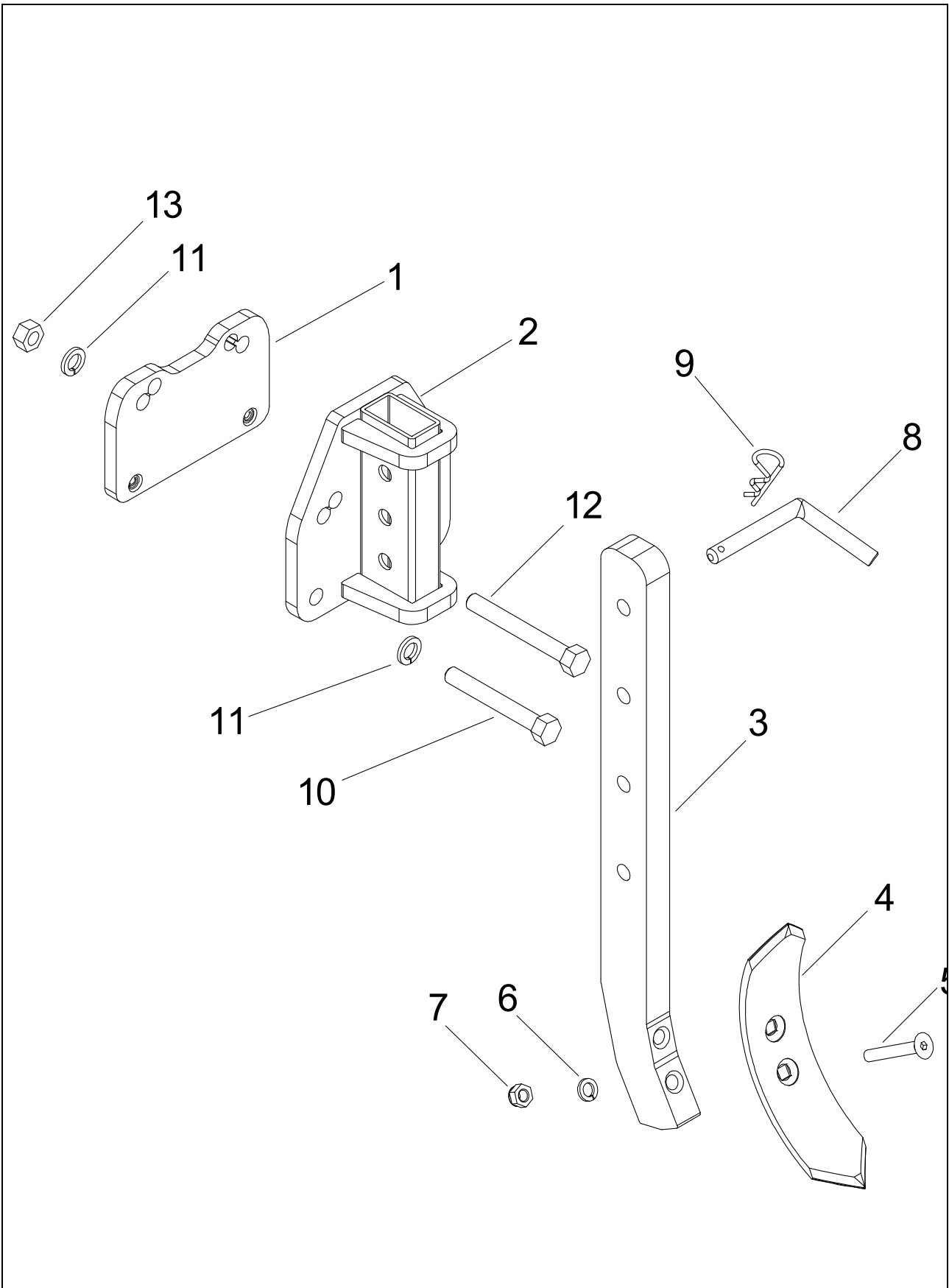
ERX-3



REF	CODE	QTY	ENGLISH	FRANÇAIS	ITALIANO	DEUTSCH	ESPAÑOL	NOTE
1	900.211.059	2	ARM	BRAS	BRACCIO	ARM	BRAZO	
2	900.102.225	4	SCREW	VIS	VITE	SCHRAUBE	TORNILLO	
3	900.103.108	6	NUT	ECROU	DADO	MUTTER	TUERCA	
4	900.211.061	1	HITCH	ATTELAGE	ATTACCO	ANBAU	ENGANCHE	
5	900.102.281	4	SCREW	VIS	VITE	SCHRAUBE	TORNILLO	
6	900.103.023	4	NUT	ECROU	DADO	MUTTER	TUERCA	
7	900.211.062.0	2	HOOK	CROCHET	GANCIO	HAKEN	GANCHO	
8	900.211.063	2	PLATE	PLAQUE	PIASTRA	PLATTE	PLACA	
9	900.108.005	2	SPLIT PIN	GOUPILLE	COPIGLIA	ARRETIERUNG	PASADOR	
11	900.102.180	2	SCREW	VIS	VITE	SCHRAUBE	TORNILLO	
12	900.103.029	3	NUT	ECROU	DADO	MUTTER	TUERCA	
13	900.102.221	1	SCREW	VIS	VITE	SCHRAUBE	TORNILLO	
14	900.211.060	1	ARM	BRAS	BRACCIO	ARM	BRAZO	
15	900.104.046	6	WASHER	RONDELLE	RONDELLA	ZWISCHENSCHIEBE	ARANDELA	
16	900.104.043	4	WASHER	RONDELLE	RONDELLA	ZWISCHENSCHIEBE	ARANDELA	
17	900.211.058	1	LINKAGE BASE	BASE ATTELAGE	BASE ATTACCO	ANBAUBASIS	BASE ENGANCHE	
18	900.237.246	1	PIPE	TUBE	TUBO	ROHR	TUBO	
19	900.237.108	2	NIPPLES	NIPPLES	NIPPLES	NIPPEL	NIPPLES	
20	900.104.033	2	WASHER	RONDELLE	RONDELLA	ZWISCHENSCHIEBE	ARANDELA	
21	900.237.174	2	JACK	EMBAYAGE	INNESTO	VERBINDEN	CONEXION	
22	900.237.245	1	CYLINDER	VERIN	CILINDRO	ZYLINDER	CILINDRO	
23	900.237.280	1	PIPE	TUBE	TUBO	ROHR	TUBO	
24	900.102.053	2	SCREW	VIS	VITE	SCHRAUBE	TORNILLO	
25	900.237.156	2	NIPPLES	NIPPLES	NIPPLES	NIPPEL	NIPPLES	
26	900.102.115	6	SCREW	VIS	VITE	SCHRAUBE	TORNILLO	
27	900.103.019	6	NUT	ECROU	DADO	MUTTER	TUERCA	
28	900.104.039	2	WASHER	RONDELLE	RONDELLA	ZWISCHENSCHIEBE	ARANDELA	
29	900.211.064	1	TIE ROD	TENDEUR	TENDITORE	SPANNER	TENSOR	
30	900.211.097	1	HOOK	CROCHET	GANCIO	HAKEN	GANCHO	
31	900.211.098	1	PIN	TOURILLON	PERNO	STIFT	PERNO	
32	900.108.018	1	ELASTIC PIN	CHEVILLE EL.	SPINA ELASTICA	ELAST. DORN	CLAVIJA EL.	

ACCESSORIES – ACCESSOIRES – ACCESSORI – BEIWERKE - ACCESORIOS

ERX-3



ERX-3



REF	CODE	QTY	ENGLISH	FRANÇAIS	ITALIANO	DEUTSCH	ESPAÑOL	NOTE
1	900.211.236	2	SUBSOILER PLATE	PLAQUE SOUS-SOLEUSE	PIASTRA RIPUNTATORE	PLATTE TIEFENLOCK.	PLACA SUBSOLADOR	
2	900.211.233	2	SUBSOILER HOLDER	PORTE SOUS-SOLEUSE	PORTA RIPUNTATORE	TIEFENLOCK. TRAEGER	PORTA SUBSOLADOR	
3	900.211.234.1	2	SHANK PLOWSHARE	BRAS SOC	GAMBO VOMERE	STENGEL SCHAR	BRAZO REJA	
4	900.211.235	2	SUBSOILER PLOWSHARE	SOC SOUS-SOLEUSE	VOMERE RIPUNTATORE	SCHAR TIEFENLOCK.	REJA SUBSOLADOR	
5	900.102.477	4	SCREW	VIS	VITE	SCHRAUBE	TORNILLO	
6	900.104.105	4	WASHER	RONDELLE	RONDELLA	ZWISCHENSCHIEBE	ARANDELA	
7	900.103.019	4	NUT	ECROU	DADO	MUTTER	TUERCA	
8	900.090.067	2	PIN	TOURILLON	PERNO	STIFT	PERNO	
9	900.108.006	2	SPLIT PIN	GOUPILLE	COPIGLIA	ARRETIERUNG	PASADOR	
10	900.102.037	4	SCREW	VIS	VITE	SCHRAUBE	TORNILLO	
11	900.104.107	8	WASHER	RONDELLE	RONDELLA	ZWISCHENSCHIEBE	ARANDELA	
12	900.102.202	4	SCREW	VIS	VITE	SCHRAUBE	TORNILLO	
13	900.103.109	4	NUT	ECROU	DADO	MUTTER	TUERCA	

ACCESSORIES – ACCESSOIRES – ACCESSORI – BEIWERKE - ACCESORIOS