

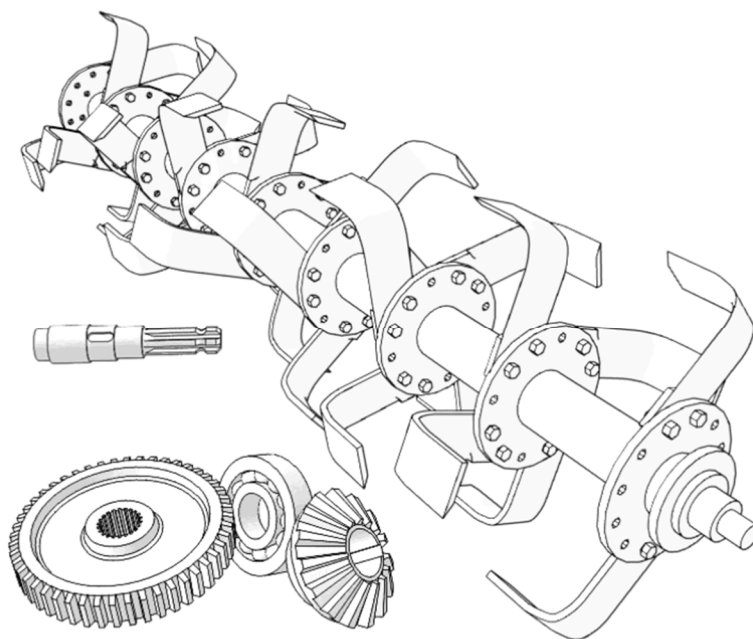


*SPARE PARTS CATALOGUE  
CATALOGUE DE PIÈCES DÉTACHÉES  
CATALOGO RICAMBI  
ERSATZKATALOG  
CATÁLOGO DE REPUESTOS*

---

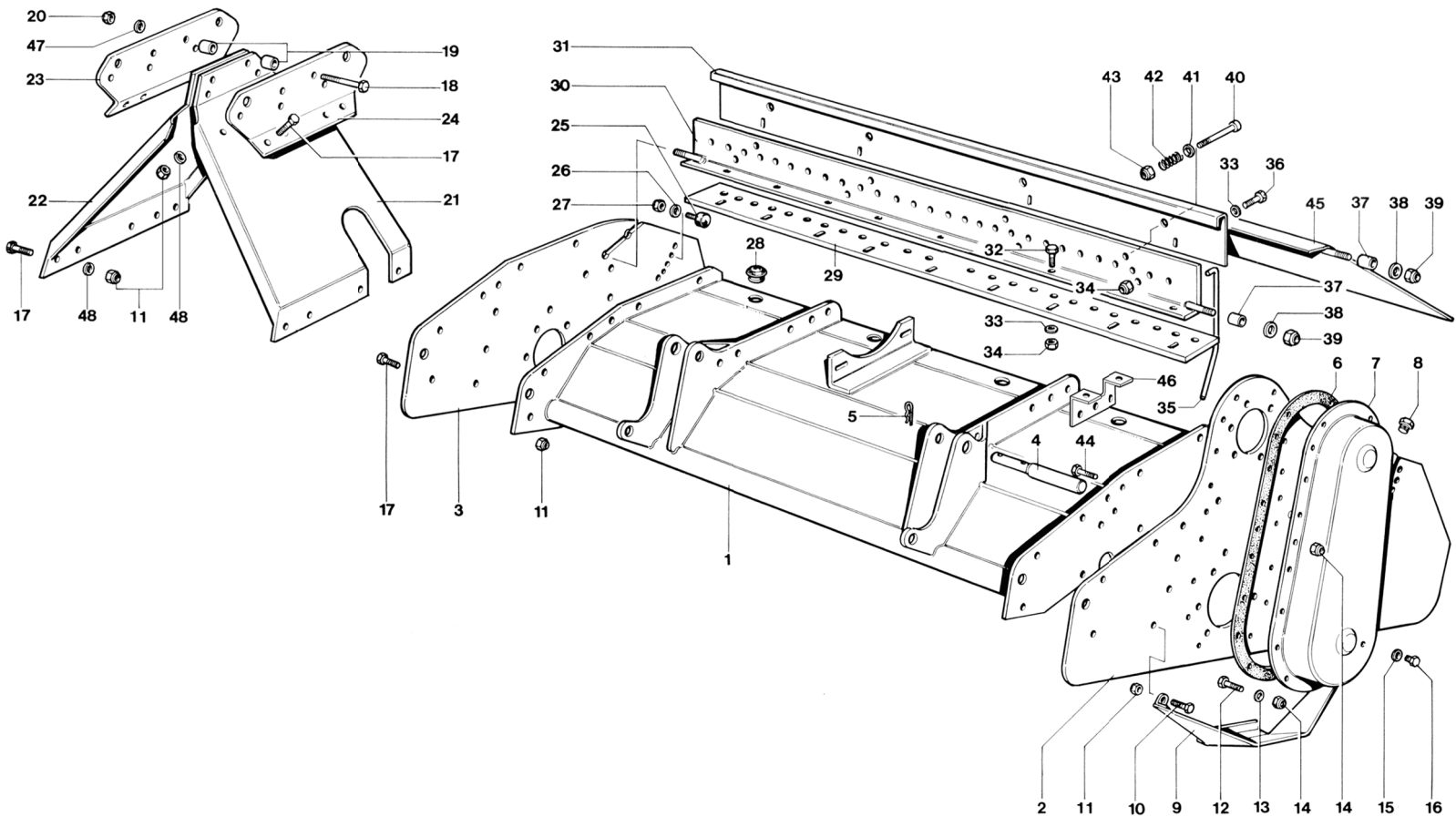
**INT**

---



Rev. 2019

FRAME - CHASSIS - TELAIO - RAHMEN - BASTIDOR

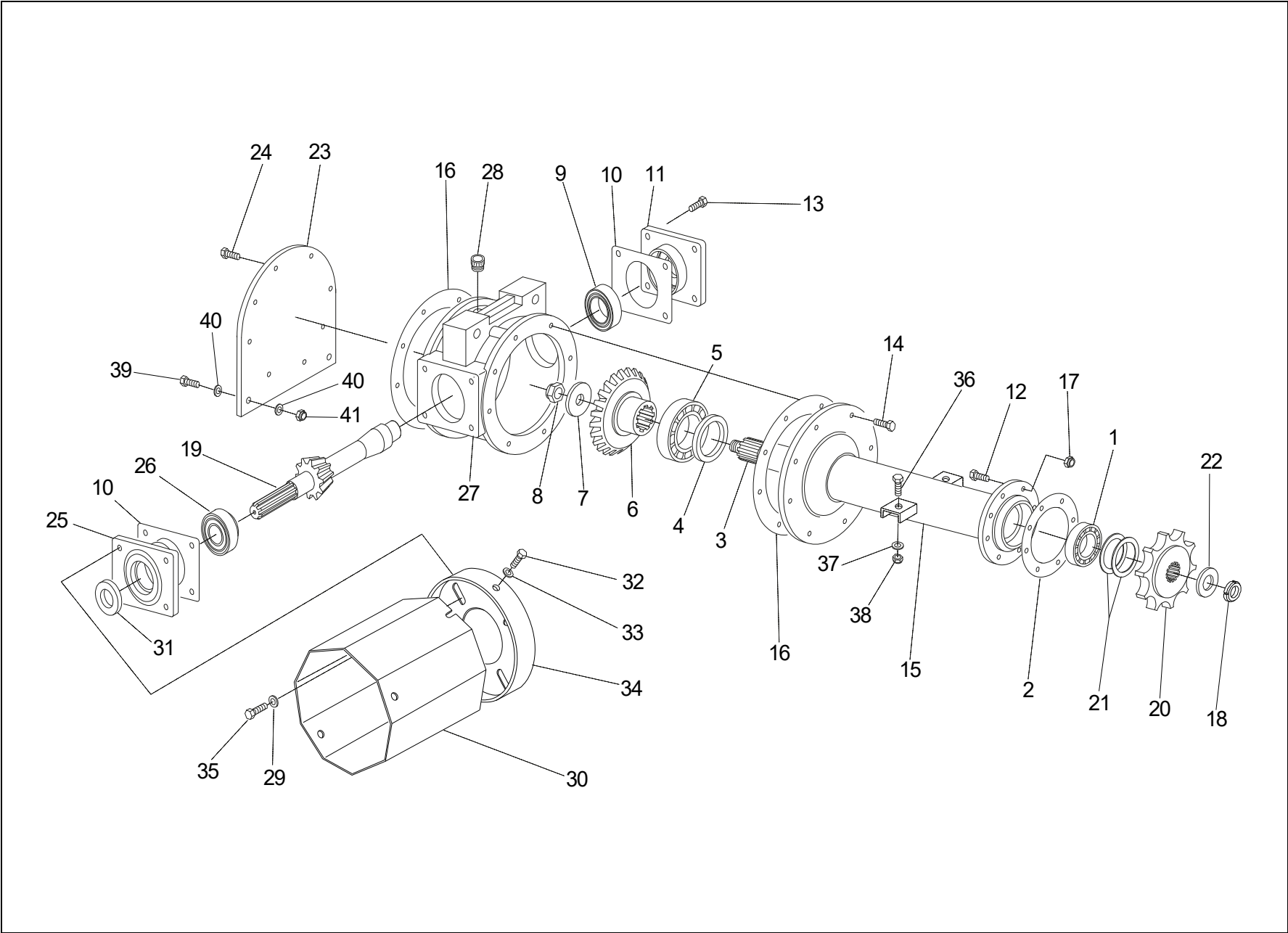


INT



REF	CODE	QTY	ENGLISH	FRANÇAIS	ITALIANO	DEUTSCH	ESPAÑOL	NOTE
1	900.142.203	1	FRAME	CHASSIS	TELAIO	RAHMEN	BASTIDOR	120
1	900.142.204	1	FRAME	CHASSIS	TELAIO	RAHMEN	BASTIDOR	140
1	900.142.205	1	FRAME	CHASSIS	TELAIO	RAHMEN	BASTIDOR	160
1	900.142.206	1	FRAME	CHASSIS	TELAIO	RAHMEN	BASTIDOR	180
1	900.142.207	1	FRAME	CHASSIS	TELAIO	RAHMEN	BASTIDOR	200
2	900.142.201	1	PLATE	PLAQUE	PIASTRA	PLATTE	PLACA	
3	900.142.200	1	SIDE	FLANC	FIANCO	SEITE	FLANCO	
4	900.116.033	2	PIN	TOURILLON	PERNO	STIFT	PERNO	
5	900.108.006	2	SPLIT PIN	GOUPILLE	COPIGLIA	ARRETIERUNG	PASADOR	
6	900.139.036	1	GASKET	JOINT	GUARNIZIONE	DICHTUNG	JUNTA	
7	900.113.026	1	COVER	CARTER	CARTER	GEHAEUSE	CARTER	
8	900.102.049	1	PLUG	BOUCHON	TAPPO	DECKEL	TAPON	
9	900.115.026	1	GUARD	PROTECTION	PROTEZIONE	SCHUTZ	PROTECCION	
10	900.102.026	2	SCREW	VIS	VITE	SCHRAUBE	TORNILLO	
11	900.103.021	34	NUT	ECROU	DADO	MUTTER	TUERCA	
12	900.102.007	14	SCREW	VIS	VITE	SCHRAUBE	TORNILLO	
13	900.104.052	17	WASHER	RONDELLE	RONDELLA	ZWISCHENSCHLEIBE	ARANDELA	
14	900.103.020	17	NUT	ECROU	DADO	MUTTER	TUERCA	
15	900.104.009	1	WASHER	RONDELLE	RONDELLA	ZWISCHENSCHLEIBE	ARANDELA	
16	900.102.009	1	SCREW	VIS	VITE	SCHRAUBE	TORNILLO	
17	900.102.188	32	SCREW	VIS	VITE	SCHRAUBE	TORNILLO	
18	900.102.230	4	SCREW	VIS	VITE	SCHRAUBE	TORNILLO	
19	900.212.154	8	SPACER	ENTRETOISE	DISTANZIALE	ABSTANDSRING	DISTANCIADOR	
20	900.103.019	4	NUT	ECROU	DADO	MUTTER	TUERCA	
21	900.116.097	1	SIDE	FLANC	FIANCO	SEITE	FLANCO	
22	900.116.096	1	SIDE	FLANC	FIANCO	SEITE	FLANCO	
23	900.116.098	1	PLATE	PLAQUE	PIASTRA	PLATTE	PLACA	
24	900.116.099	1	PLATE	PLAQUE	PIASTRA	PLATTE	PLACA	
25	900.234.078	2	SHOCK ABSORVER	AMORTISSEUR	AMMORTIZZATORE	STOSSDAEMPFER	AMORTIGUADOR	
26	900.104.045	2	WASHER	RONDELLE	RONDELLA	ZWISCHENSCHLEIBE	ARANDELA	
27	900.103.018	2	NUT	ECROU	DADO	MUTTER	TUERCA	
28	900.109.017	4/6	PLUG	BOUCHON	TAPPO	DECKEL	TAPON	120-140-160/189, 200
29	900.141.036	1	ROD	TIGE	ASTA	STANGE	VARILLA	120
29	900.141.037	1	ROD	TIGE	ASTA	STANGE	VARILLA	140
29	900.141.038	1	ROD	TIGE	ASTA	STANGE	VARILLA	160
29	900.141.039	1	ROD	TIGE	ASTA	STANGE	VARILLA	180
29	900.141.040	1	ROD	TIGE	ASTA	STANGE	VARILLA	200
30	900.141.067	1	SUPPORT	SUPPORT	SUPPORTO	STUETZE	SOPORTE	120
30	900.141.068	1	SUPPORT	SUPPORT	SUPPORTO	STUETZE	SOPORTE	140
30	900.141.069	1	SUPPORT	SUPPORT	SUPPORTO	STUETZE	SOPORTE	160
30	900.141.070	1	SUPPORT	SUPPORT	SUPPORTO	STUETZE	SOPORTE	180
30	900.141.071	1	SUPPORT	SUPPORT	SUPPORTO	STUETZE	SOPORTE	200
31	900.141.042	1	COVER	CARTER	CARTER	GEHAEUSE	CARTER	120
31	900.141.043	1	COVER	CARTER	CARTER	GEHAEUSE	CARTER	140
31	900.141.044	1	COVER	CARTER	CARTER	GEHAEUSE	CARTER	160
31	900.141.045	1	COVER	CARTER	CARTER	GEHAEUSE	CARTER	180
31	900.141.046	1	COVER	CARTER	CARTER	GEHAEUSE	CARTER	200
32	900.102.020	-	SCREW	VIS	VITE	SCHRAUBE	TORNILLO	
33	900.104.046	-	WASHER	RONDELLE	RONDELLA	ZWISCHENSCHLEIBE	ARANDELA	
34	900.103.019	-	SCREW	VIS	VITE	SCHRAUBE	TORNILLO	
35	900.140.100	-	ROD	TIGE	ASTA	STANGE	VARILLA	
36	900.102.115	-	SCREW	VIS	VITE	SCHRAUBE	TORNILLO	
37	900.211.028	4	BUSH	COQUILLE	BOCCOLA	BUCHSE	CASQUILLO	
38	900.104.043	4	WASHER	RONDELLE	RONDELLA	ZWISCHENSCHLEIBE	ARANDELA	
39	900.103.023	4	NUT	ECROU	DADO	MUTTER	TUERCA	
40	900.102.204	4/6	SCREW	VIS	VITE	SCHRAUBE	TORNILLO	120, 140, 160/180, 200
41	900.104.045	-	WASHER	RONDELLE	RONDELLA	ZWISCHENSCHLEIBE	ARANDELA	
42	900.211.017.0	4/6	SPRING	RESSORT	MOLLA	FEDER	MUELLE	120-140-160
43	900.103.018	-	NUT	ECROU	DADO	MUTTER	TUERCA	
44	900.102.138	3	SCREW	VIS	VITE	SCHRAUBE	TORNILLO	
45	900.114.071	1	SHIELD	CAPOT	COFANO	HAUBE	CARCASA	120
45	900.114.072	1	SHIELD	CAPOT	COFANO	HAUBE	CARCASA	140
45	900.114.073	1	SHIELD	CAPOT	COFANO	HAUBE	CARCASA	160
45	900.114.074	1	SHIELD	CAPOT	COFANO	HAUBE	CARCASA	180
45	900.114.075	1	SHIELD	CAPOT	COFANO	HAUBE	CARCASA	200
46	900.141.089	1	SUPPORT	SUPPORT	SUPPORTO	STUETZE	SOPORTE	
47	900.104.046	4	WASHER	RONDELLE	RONDELLA	ZWISCHENSCHLEIBE	ARANDELA	
48	900.103.021	17	NUT	ECROU	DADO	MUTTER	TUERCA	

GEARBOX - BOITE DE VITESSE - GRUPPO - GETRIEBE - REDUCTOR

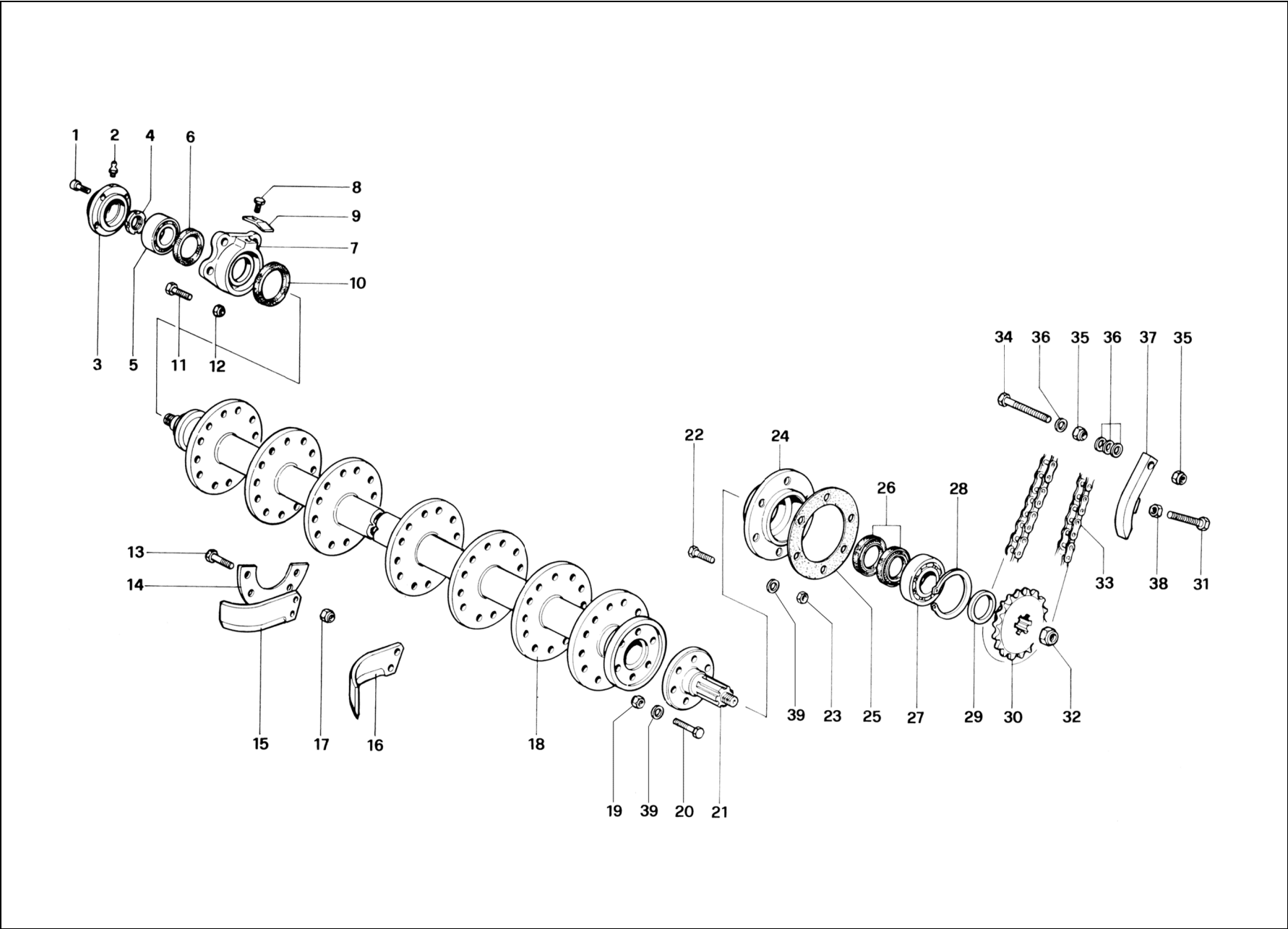


INT



REF	CODE	QTY	ENGLISH	FRANÇAIS	ITALIANO	DEUTSCH	ESPAÑOL	NOTE
1	900.100.009	1	BEARING	ROULEMENT	CUSCINETTO	KUGELLAGER	COJINETE	
2	900.139.004	1	GASKET	JOINT	GUARNIZIONE	DICHTUNG	JUNTA	
3	900.118.060	1	SHAFT	ARBRE	ALBERO	WELLE	EJE	120
3	900.118.061	1	SHAFT	ARBRE	ALBERO	WELLE	EJE	140
3	900.118.063	1	SHAFT	ARBRE	ALBERO	WELLE	EJE	160
3	900.118.064	1	SHAFT	ARBRE	ALBERO	WELLE	EJE	180
3	900.118.065	1	SHAFT	ARBRE	ALBERO	WELLE	EJE	200
4	900.101.007	1	OIL SEAL	PARE-HUILE	PARAOLIO	SIMMERRING	PARA-ACEITE	
5	900.100.012	1	BEARING	ROULEMENT	CUSCINETTO	KUGELLAGER	COJINETE	
6	900.129.008	1	CROWN	COURONNE	CORONA	TELLERRAD	CORONA	
7	900.104.013	1	WASHER	RONDELLE	RONDELLA	ZWISCHENSCHLEIBE	ARANDELA	
8	900.103.030	1	RING NUT	EMBOUT	GHIERA	NUTMUTTER	CASQUILLO	
9	900.100.023	1	BEARING	ROULEMENT	CUSCINETTO	KUGELLAGER	COJINETE	
10	900.139.006	2	GASKET	JOINT	GUARNIZIONE	DICHTUNG	JUNTA	
11	900.129.003	1	CLAMPING	CHAPEAU	CAPPELOTTO	KAPPE	CAPUCHON	
12	900.102.020	6	SCREW	VIS	VITE	SCHRAUBE	TORNILLO	
13	900.102.019	4	SCREW	VIS	VITE	SCHRAUBE	TORNILLO	
14	900.102.012	8	SCREW	VIS	VITE	SCHRAUBE	TORNILLO	
15	900.119.062	1	TUBE	TUBE	CANNOTTO	ROHR	TUBO	120
15	900.119.063	1	TUBE	TUBE	CANNOTTO	ROHR	TUBO	140
15	900.119.065	1	TUBE	TUBE	CANNOTTO	ROHR	TUBO	160
15	900.119.066	1	TUBE	TUBE	CANNOTTO	ROHR	TUBO	180
15	900.119.067	1	TUBE	TUBE	CANNOTTO	ROHR	TUBO	200
16	900.139.007	2	GASKET	JOINT	GUARNIZIONE	DICHTUNG	JUNTA	
17	900.103.019	6	NUT	ECROU	DADO	MUTTER	TUERCA	
18	900.103.030	1	RING NUT	EMBOUT	GHIERA	NUTMUTTER	CASQUILLO	
19	900.160.004	1	PINION	PIGNON	PIGNONE	RITZEL	PINON	
20	900.112.051	1	PINION	PIGNON	PIGNONE	RITZEL	PINON	
21	900.107.028	2	SHIM	EPAISSEUR	SPESSORE	STAERKE	ESPESOR	
22	900.104.013	1	WASHER	RONDELLE	RONDELLA	ZWISCHENSCHLEIBE	ARANDELA	
23	900.124.011	1	SUPPORT	SUPPORT	SUPPORTO	STUETZE	SOPORTE	
24	900.102.011	8	SCREW	VIS	VITE	SCHRAUBE	TORNILLO	
25	900.129.002	1	FLANGE	FLASQUE	FLANGIA	FLANSCH	BRIDA	
26	900.100.023	1	BEARING	ROULEMENT	CUSCINETTO	KUGELLAGER	COJINETE	
27	900.129.001	1	CASE	BOITE	SCATOLA	KISTE	CAJA	
28	900.102.050	1	PLUG	BOUCHON	TAPPO	DECKEL	TAPON	
29	900.104.046	4	WASHER	RONDELLE	RONDELLA	ZWISCHENSCHLEIBE	ARANDELA	
30	900.117.115.2	1	GUARD	PROTECTION	PROTEZIONE	SCHUTZ	PROTECCION	
31	900.101.008	1	OIL SEAL	PARE-HUILE	PARAOLIO	SIMMERRING	PARA-ACEITE	
32	900.102.256	3	SCREW	VIS	VITE	SCHRAUBE	TORNILLO	
33	900.104.052	3	WASHER	RONDELLE	RONDELLA	ZWISCHENSCHLEIBE	ARANDELA	
34	900.117.071	1	PROT. HOLDER	DISQUE	FONDELLO	ZWSCHUTZHALTER	DISCO	
35	900.102.102	4	SCREW	VIS	VITE	SCHRAUBE	TORNILLO	
36	900.102.020	2	SCREW	VIS	VITE	SCHRAUBE	TORNILLO	
37	900.104.010	2	WASHER	RONDELLE	RONDELLA	ZWISCHENSCHLEIBE	ARANDELA	
38	900.103.050	2	NUT	ECROU	DADO	MUTTER	TUERCA	
39	900.102.027	2	SCREW	VIS	VITE	SCHRAUBE	TORNILLO	
40	900.104.044	4	WASHER	RONDELLE	RONDELLA	ZWISCHENSCHLEIBE	ARANDELA	
41	900.103.021	2	NUT	ECROU	DADO	MUTTER	TUERCA	

ROTOR – ROTOR – ROTORE – ROTOR – ROTOR



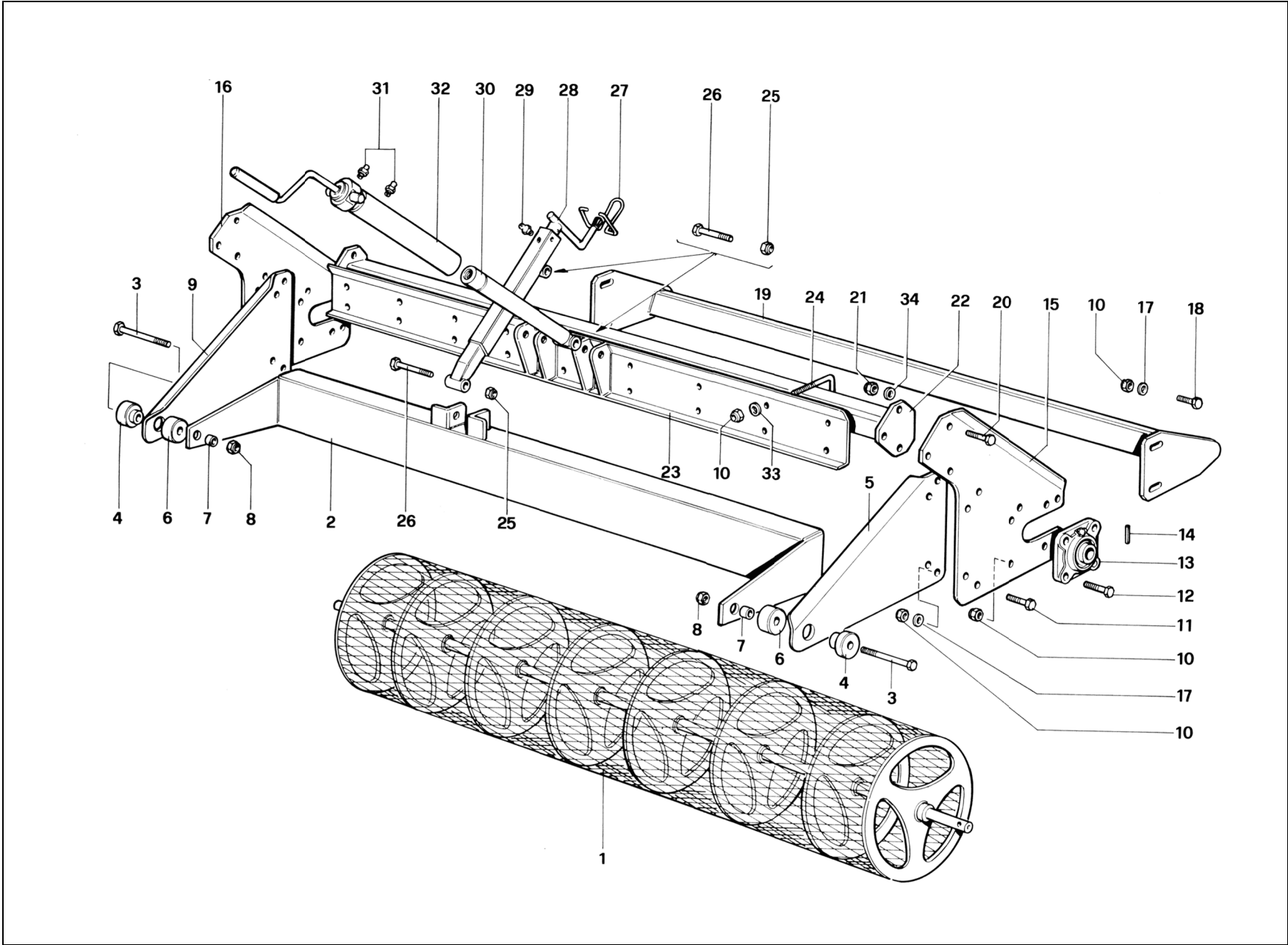
INT



REF	CODE	QTY	ENGLISH	FRANÇAIS	ITALIANO	DEUTSCH	ESPAÑOL	NOTE
1	900.102.203	4	SCREW	VIS	VITE	SCHRAUBE	TORNILLO	
2	900.105.007	1	GREASE NIPPLE	GRAISSEUR	INGRASSATORE	SCHMIERNIPPEL	ENGRASADOR	
3	900.110.023	1	CLAMPING	CHAPEAU	CAPPELOTTO	KAPPE	CAPUCHON	
4	900.103.069	1	RING NUT	EMBOUT	GHIERA	NUTMUTTER	CASQUILLO	
5	900.100.016	1	BEARING	ROULEMENT	CUSCINETTO	KUGELLAGER	COJINETE	
6	900.101.001	1	OIL SEAL	PARE-HUILE	PARAOLIO	SIMMERRING	PARA-ACEITE	
7	900.110.013	1	SUPPORT	SUPPORT	SUPPORTO	STUETZE	SOPORTE	
8	900.102.190	1	SCREW	VIS	VITE	SCHRAUBE	TORNILLO	
9	900.110.043	1	SCRAPER	RACLEUR	RASCHIARULLO	WALZENSCHABER	RASCARODILLO	
10	900.107.022	1	RING	ANNEAU	ANELLO	RING	ANILLO	
11	900.102.020	4	SCREW	VIS	VITE	SCHRAUBE	TORNILLO	
12	900.103.019	4	NUT	ECROU	DADO	MUTTER	TUERCA	
13	900.102.232	-	SCREW	VIS	VITE	SCHRAUBE	TORNILLO	
14	900.110.048	-	HALF-FLANGE	DEMI-FLASQUE	SEMI-FLANGIA	HALBFLANSCH	SEMI-BRIDA	
15	900.111.010	-	BLADE	LAME	ZAPPETTA	MESSER	AZADA	
16	900.111.009	-	BLADE	LAME	ZAPPETTA	MESSER	AZADA	
17	900.103.027	-	NUT	ECROU	DADO	MUTTER	TUERCA	
18	900.110.122	1	ROTOR	ROTOR	ROTORE	ROTOR	ROTOR	120
18	900.110.123	1	ROTOR	ROTOR	ROTORE	ROTOR	ROTOR	140
18	900.110.124	1	ROTOR	ROTOR	ROTORE	ROTOR	ROTOR	160
18	900.110.125	1	ROTOR	ROTOR	ROTORE	ROTOR	ROTOR	180
18	900.110.126	1	ROTOR	ROTOR	ROTORE	ROTOR	ROTOR	200
19	900.103.027	6	NUT	ECROU	DADO	MUTTER	TUERCA	
20	900.102.232	6	SCREW	VIS	VITE	SCHRAUBE	TORNILLO	
21	900.110.096.1	1	HUB	MOYEU	MOZZO	NABE	MOZO	
22	900.102.027	6	SCREW	VIS	VITE	SCHRAUBE	TORNILLO	
23	900.103.021	6	NUT	ECROU	DADO	MUTTER	TUERCA	
24	900.110.079	1	SUPPORT	SUPPORT	SUPPORTO	STUETZE	SOPORTE	
25	900.139.010	1	GASKET	JOINT	GUARNIZIONE	DICHTUNG	JUNTA	
26	900.101.002	2	OIL SEAL	PARE-HUILE	PARAOLIO	SIMMERRING	PARA-ACEITE	
27	900.100.019	1	BEARING	ROULEMENT	CUSCINETTO	KUGELLAGER	COJINETE	
28	900.106.007	1	CIRCLIP	SERFLEX	SEEGER	SEEGER	SEEGER	
29	900.112.074	1	SPACER	ENTRETOISE	DISTANZIALE	ABSTANDSRING	DISTANCIADOR	
30	900.112.072	1	PINION	PIGNON	PIGNONE	RITZEL	PINON	
31	900.102.311	1	SCREW	VIS	VITE	SCHRAUBE	TORNILLO	
32	900.103.062	1	RING NUT	EMBOUT	GHIERA	NUTMUTTER	CASQUILLO	
33	900.112.019	1	CHAIN	CHAINE	CATENA	KETTE	CADENA	
34	900.102.286	1	SCREW	VIS	VITE	SCHRAUBE	TORNILLO	
35	900.103.021	2	NUT	ECROU	DADO	MUTTER	TUERCA	
36	900.104.021	4	WASHER	RONDELLE	RONDELLA	ZWISCHENSCHIEBE	ARANDELA	
37	900.113.008	1	STRETCHER	TENDEUR	TENDICATENA	KETTENSANNER	TENSOR CADENA	
38	900.103.006	1	NUT	ECROU	DADO	MUTTER	TUERCA	
39	900.104.061	12	WASHER	RONDELLE	RONDELLA	ZWISCHENSCHIEBE	ARANDELA	

**ROTOR – ROTOR – ROTORE – ROTOR – ROTOR**

ROLLERS - ROULEAUX - RULLI - RODILLOS - WALZE



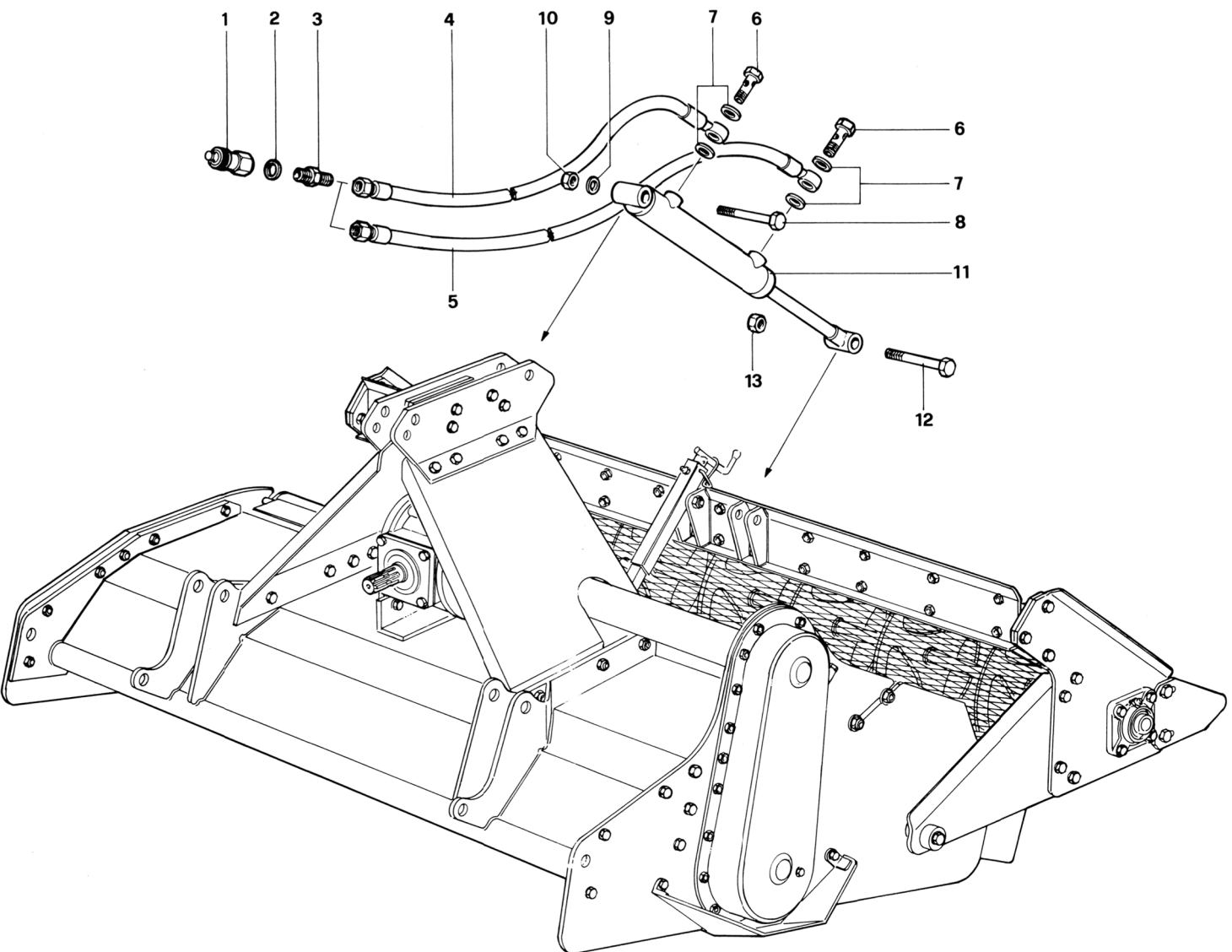
INT





REF	CODE	QTY	ENGLISH	FRANÇAIS	ITALIANO	DEUTSCH	ESPAÑOL	NOTE
1	900.140.121	1	ROLLER	ROULEAU	RULLO	WALZE	RODILLO	120
1	900.140.122	1	ROLLER	ROULEAU	RULLO	WALZE	RODILLO	140
1	900.140.123	1	ROLLER	ROULEAU	RULLO	WALZE	RODILLO	160
1	900.140.124	1	ROLLER	ROULEAU	RULLO	WALZE	RODILLO	180
1	900.140.125	1	ROLLER	ROULEAU	RULLO	WALZE	RODILLO	200
2	900.141.061	1	LEVELLING BAR	BARRE NIV.	BARRA LIV.	PLANIERSTANGE	BARRA NIVEL.	120
2	900.141.062	1	LEVELLING BAR	BARRE NIV.	BARRA LIV.	PLANIERSTANGE	BARRA NIVEL.	140
2	900.141.063	1	LEVELLING BAR	BARRE NIV.	BARRA LIV.	PLANIERSTANGE	BARRA NIVEL.	160
2	900.141.064	1	LEVELLING BAR	BARRE NIV.	BARRA LIV.	PLANIERSTANGE	BARRA NIVEL.	180
2	900.141.065	1	LEVELLING BAR	BARRE NIV.	BARRA LIV.	PLANIERSTANGE	BARRA NIVEL.	200
3	900.102.037	2	SCREW	VIS	VITE	SCHRAUBE	TORNILLO	
4	900.212.095	2	BUSH	COQUILLE	BOCCOLA	BUCHSE	CASQUILLO	
5	900.141.034	1	EXSTENSION	PROLONGE	PROLUNGA	VERLAENGERUNG	PROLONGACION	
6	900.141.030	2	SPACER	ENTRETOISE	DISTANZIALE	ABSTANDSRING	DISTANCIADOR	
7	900.211.028	2	BUSH	COQUILLE	BOCCOLA	BUCHSE	CASQUILLO	
8	900.103.023	2	NUT	ECROU	DADO	MUTTER	TUERCA	
9	900.141.033	1	EXSTENSION	PROLONGE	PROLUNGA	VERLAENGERUNG	PROLONGACION	
10	900.103.019	-	NUT	ECROU	DADO	MUTTER	TUERCA	
11	900.102.102	8	SCREW	VIS	VITE	SCHRAUBE	TORNILLO	
12	900.102.115	8	SCREW	VIS	VITE	SCHRAUBE	TORNILLO	
13	900.100.051	2	SUPPORT	SUPPORT	SUPPORTO	STUETZE	SOPORTE	
14	900.108.013	2	PIN	CHEVILLE	SPINA	DORN	CLAVIJA	
15	900.141.032	1	SIDE	FLANC	FIANCO	SEITE	FLANCO	
16	900.141.031	1	SIDE	FLANC	FIANCO	SEITE	FLANCO	
17	900.104.046	16	WASHER	RONDELLE	RONDELLA	ZWISCHENSCHLEIBE	ARANDELA	
18	900.102.102	4	SCREW	VIS	VITE	SCHRAUBE	TORNILLO	
19	900.141.055	1	SCRAPER	RACLEUR	RASCHIARULLO	WALZENSCHABER	RASCARODILLO	120
19	900.141.056	1	SCRAPER	RACLEUR	RASCHIARULLO	WALZENSCHABER	RASCARODILLO	140
19	900.141.057	1	SCRAPER	RACLEUR	RASCHIARULLO	WALZENSCHABER	RASCARODILLO	160
19	900.141.058	1	SCRAPER	RACLEUR	RASCHIARULLO	WALZENSCHABER	RASCARODILLO	180
19	900.141.059	1	SCRAPER	RACLEUR	RASCHIARULLO	WALZENSCHABER	RASCARODILLO	200
20	900.102.188	6	SCREW	VIS	VITE	SCHRAUBE	TORNILLO	
21	900.103.021	6	NUT	ECROU	DADO	MUTTER	TUERCA	
22	900.212.109	1	BAR	BARRE	BARRA	STANGE	BARRA	120
22	900.212.110	1	BAR	BARRE	BARRA	STANGE	BARRA	140
22	900.212.111	1	BAR	BARRE	BARRA	STANGE	BARRA	160
22	900.212.112	1	BAR	BARRE	BARRA	STANGE	BARRA	180
22	900.212.113	1	BAR	BARRE	BARRA	STANGE	BARRA	200
23	900.141.052	1	STAND	SUPPORT	SOSTEGNO	STUETZE	SOPORTE	120, 140
23	900.141.053	1	STAND	SUPPORT	SOSTEGNO	STUETZE	SOPORTE	160, 180, 200
24	900.116.035	5	U-BOLT	MANILLE	CAVALLOTTO	U-BOLZEN	SOPORTE	120, 140
24	900.116.035	8	U-BOLT	MANILLE	CAVALLOTTO	U-BOLZEN	SOPORTE	160, 180, 200
25	900.103.108	3	NUT	ECROU	DADO	MUTTER	TUERCA	
26	900.102.225	3	SCREW	VIS	VITE	SCHRAUBE	TORNILLO	
27	900.212.128	1	STOP SCREW	VIS DE ARRETE	ARRESTO VITE	SCHRAUBE	TORNILLO STOP	
28	900.212.127	1	ADJUST SCREW	VIS DE REGL.	VITE REGISTRO	EINST.SCHRAUBE	TORNILLO REG	
29	900.105.017	1	GREASE NIPPLE	GRAISSEUR	INGRASSATORE	SCHMIERNIPPEL	ENGRASADOR	
30	900.121.075	1	EXSTENSION	PROLONGE	PROLUNGA	VERLAENGERUNG	PROLONGACION	
31	900.105.007	2	GREASE NIPPLE	GRAISSEUR	INGRASSATORE	SCHMIERNIPPEL	ENGRASADOR	
32	900.121.050	1	ADJUST SCREW	VIS DE REGL.	VITE REGISTRO	EINST.SCHRAUBE	TORNILLO REG	
33	900.104.046	10	WASHER	RONDELLE	RONDELLA	ZWISCHENSCHLEIBE	ARANDELA	120, 140
33	900.104.046	16	WASHER	RONDELLE	RONDELLA	ZWISCHENSCHLEIBE	ARANDELA	160, 180, 200
34	900.104.044	6	WASHER	RONDELLE	RONDELLA	ZWISCHENSCHLEIBE	ARANDELA	

MISC - PLUS - ALTRO - OTROS - VERSCH.

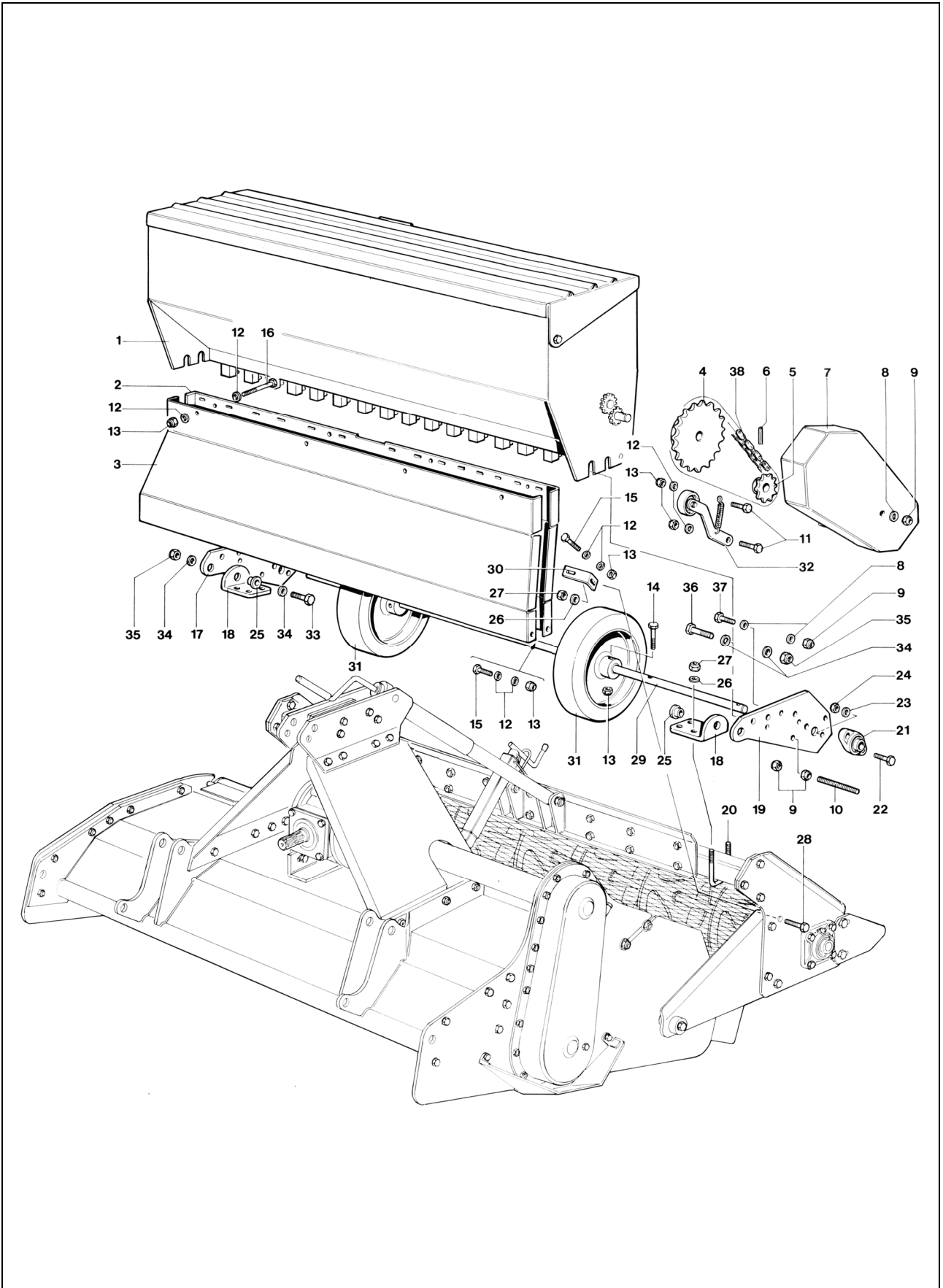


INT



REF	CODE	QTY	ENGLISH	FRANÇAIS	ITALIANO	DEUTSCH	ESPAÑOL	NOTE
1	900.237.174	2	JACK	EMBRAYAGE	INNESTO	VERBINDEN	CONEXION	
2	900.104.033	2	WASHER	RONDELLE	RONDELLA	ZWISCHENSCHIEBE	ARANDELA	
3	900.231.025	2	NIPPLES	NIPPLES	NIPPLES	NIPPEL	NIPPLES	
4	900.275.023	1	PIPE	TUBE	TUBO	ROHR	TUBO	
5	900.276.022	1	PIPE	TUBE	TUBO	ROHR	TUBO	
6	900.102.269	2	BOLT	BOULON	BULLONE	SCHRAUBBOLZEN	BULON	
7	900.104.039	4	WASHER	RONDELLE	RONDELLA	ZWISCHENSCHIEBE	ARANDELA	
8	900.102.103	1	SCREW	VIS	VITE	SCHRAUBE	TORNILLO	
9	900.104.048	1	WASHER	RONDELLE	RONDELLA	ZWISCHENSCHIEBE	ARANDELA	
10	900.103.106	1	NUT	ECROU	DADO	MUTTER	TUERCA	
11	900.275.009	1	CYLINDER	VERIN	CILINDRO	ZYLINDER	CILINDRO	
12	900.102.225	1	SCREW	VIS	VITE	SCHRAUBE	TORNILLO	
13	900.103.108	1	NUT	ECROU	DADO	MUTTER	TUERCA	

# INT



MISC - PLUS - ALTRO - OTROS - VERSCH

REF	CODE	QTY	ENGLISH	FRANÇAIS	ITALIANO	DEUTSCH	ESPAÑOL	NOTE
1	900.141.073	1	DRILLING CASE	CAISSE SEMOIR	CASSA SEMIN.	KISTE SAHGERAT	CAJA SEMBRADORA	120
1	900.141.074	1	DRILLING CASE	CAISSE SEMOIR	CASSA SEMIN.	KISTE SAHGERAT	CAJA SEMBRADORA	140
1	900.141.075	1	DRILLING CASE	CAISSE SEMOIR	CASSA SEMIN.	KISTE SAHGERAT	CAJA SEMBRADORA	160
1	900.141.076	1	DRILLING CASE	CAISSE SEMOIR	CASSA SEMIN.	KISTE SAHGERAT	CAJA SEMBRADORA	180
2	900.141.078	1	CONVEYOR PLATE	TOLE CONVOYEUR	LAM. CONVOGL.	LEITBLECH	LAMINA TRANSPOR.	120
2	900.141.079	1	CONVEYOR PLATE	TOLE CONVOYEUR	LAM. CONVOGL.	LEITBLECH	LAMINA TRANSPOR.	140
2	900.141.080	1	CONVEYOR PLATE	TOLE CONVOYEUR	LAM. CONVOGL.	LEITBLECH	LAMINA TRANSPOR.	160
2	900.141.081	1	CONVEYOR PLATE	TOLE CONVOYEUR	LAM. CONVOGL.	LEITBLECH	LAMINA TRANSPOR.	180
2	900.141.082	1	CONVEYOR PLATE	TOLE CONVOYEUR	LAM. CONVOGL.	LEITBLECH	LAMINA TRANSPOR.	200
3	900.141.084	1	CONVEYOR PLATE	TOLE CONVOYEUR	LAM. CONVOGL.	LEITBLECH	LAMINA TRANSPOR.	120
3	900.141.085	1	CONVEYOR PLATE	TOLE CONVOYEUR	LAM. CONVOGL.	LEITBLECH	LAMINA TRANSPOR.	140
3	900.141.086	1	CONVEYOR PLATE	TOLE CONVOYEUR	LAM. CONVOGL.	LEITBLECH	LAMINA TRANSPOR.	160
3	900.141.087	1	CONVEYOR PLATE	TOLE CONVOYEUR	LAM. CONVOGL.	LEITBLECH	LAMINA TRANSPOR.	180
3	900.141.088	1	CONVEYOR PLATE	TOLE CONVOYEUR	LAM. CONVOGL.	LEITBLECH	LAMINA TRANSPOR.	200
4	900.112.076	1	PINION	PIGNON	PIGNONE	RITZEL	PINON	
5	900.112.075	1	PINION	PIGNON	PIGNONE	RITZEL	PINON	
6	900.108.030	1	PIN	CHEVILLE	SPINA	DORN	CLAVIJA	
7	900.141.049	1	COVER	CARTER	CARTER	GEHAUSE	CARTER	
8	900.104.045	3	WASHER	RONDELLE	RONDELLA	ZWISCHENSCHIEBE	ARANDELA	
9	900.103.018	4	NUT	ECROU	DADO	MUTTER	TUERCA	
10	900.251.128	1	BAR	BARRE	BARRA	STANGE	BARRA	
11	900.102.147	2	SCREW	VIS	VITE	SCHRAUBE	TORNILLO	
12	900.104.057	-	WASHER	RONDELLE	RONDELLA	ZWISCHENSCHIEBE	ARANDELA	
13	900.103.020	-	NUT	ECROU	DADO	MUTTER	TUERCA	
14	900.102.111	2	SCREW	VIS	VITE	SCHRAUBE	TORNILLO	
15	900.102.124	3	SCREW	VIS	VITE	SCHRAUBE	TORNILLO	
16	900.102.187	-	SCREW	VIS	VITE	SCHRAUBE	TORNILLO	
17	900.141.048	1	SIDE	FLANC	FIANCO	SEITE	FLANCO	
18	900.141.050	2	FLASK	MOULE	STAFFA	KLAUE	PLETINA	
19	900.141.048	1	SIDE	FLANC	FIANCO	SEITE	FLANCO	
20	900.116.035	4	U-BOLT	MANILLE	CAVALLOTTO	U-BOLZEN	SOPORTE	
21	900.100.062	2	SUPPORT	SUPPORT	SUPPORTO	STUETZE	SOPORTE	
22	900.102.112	4	SCREW	VIS	VITE	SCHRAUBE	TORNILLO	
23	900.104.044	4	WASHER	RONDELLE	RONDELLA	ZWISCHENSCHIEBE	ARANDELA	
24	900.103.021	4	NUT	ECROU	DADO	MUTTER	TUERCA	
25	900.241.028	2	BUSH	COQUILLE	BOCCOLA	BUCHSE	CASQUILLO	
26	900.104.046	10	WASHER	RONDELLE	RONDELLA	ZWISCHENSCHIEBE	ARANDELA	
27	900.103.019	10	NUT	ECROU	DADO	MUTTER	TUERCA	
28	900.102.115	2	SCREW	VIS	VITE	SCHRAUBE	TORNILLO	
29	900.118.070	1	SHAFT	ARBRE	ALBERO	WELLE	EJE	120
29	900.118.071	1	SHAFT	ARBRE	ALBERO	WELLE	EJE	140
29	900.118.072	1	SHAFT	ARBRE	ALBERO	WELLE	EJE	160
29	900.118.073	1	SHAFT	ARBRE	ALBERO	WELLE	EJE	180
29	900.118.074	1	SHAFT	ARBRE	ALBERO	WELLE	EJE	200
30	900.141.047	2	SUPPORT	SUPPORT	SUPPORTO	STUETZE	SOPORTE	
31	900.152.002	2	WHEEL	ROUE	RUOTA	RAD	RUEDA	
32	900.113.012	1	STRETCHER	TENDEUR	TENDICATENA	KETTENSANNER	TENSOR CADENA	
33	900.102.235	2	SCREW	VIS	VITE	SCHRAUBE	TORNILLO	
34	900.104.043	12	WASHER	RONDELLE	RONDELLA	ZWISCHENSCHIEBE	ARANDELA	
35	900.103.023	6	NUT	ECROU	DADO	MUTTER	TUERCA	
36	900.102.095	4	SCREW	VIS	VITE	SCHRAUBE	TORNILLO	
37	900.102.121	2	SCREW	VIS	VITE	SCHRAUBE	TORNILLO	
38	900.112.077	1	CHAIN	CHAINE	CATENA	KETTE	CADENA	