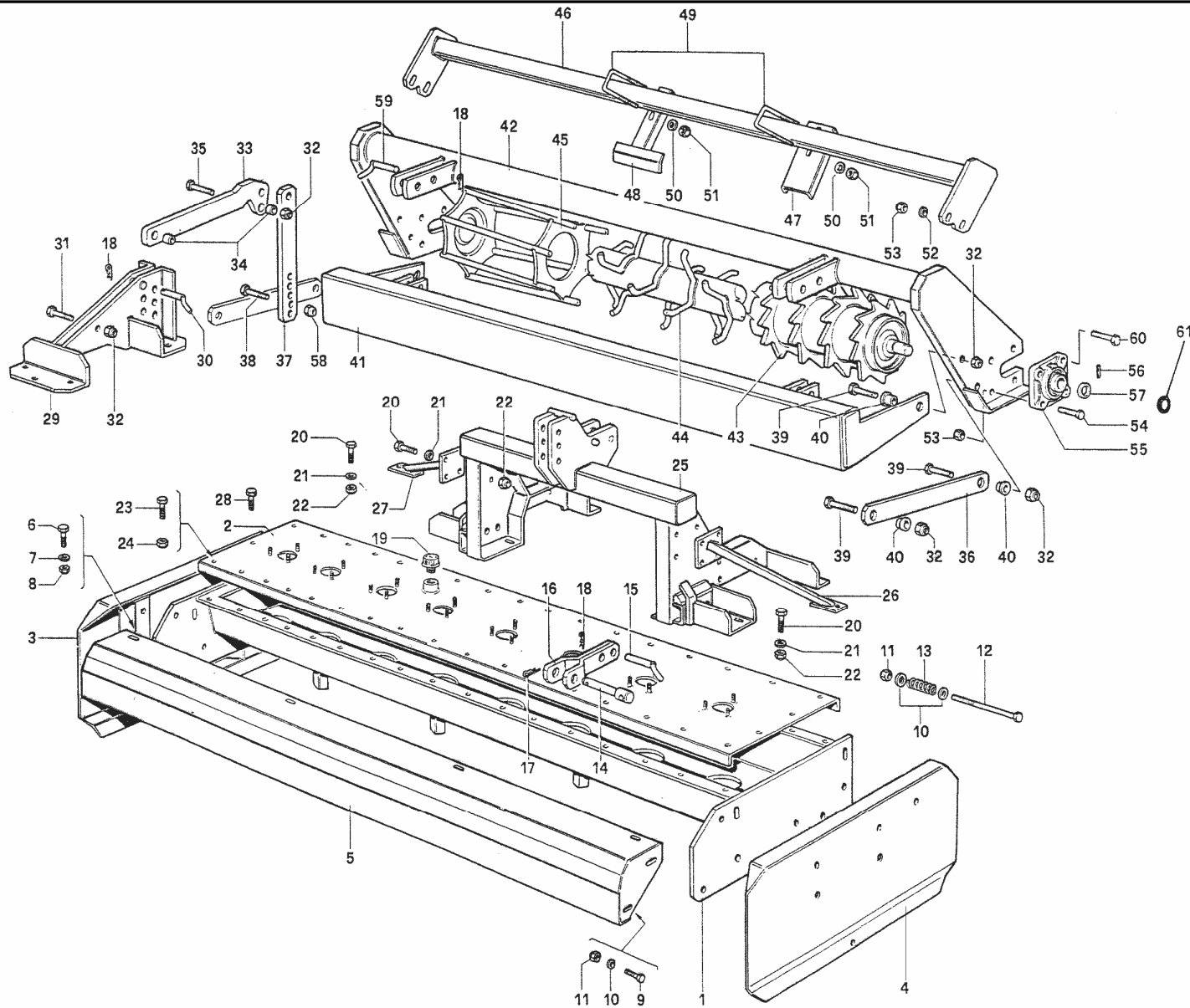


FRAME
CHASSIS
TELAIO
RAHMEN
BASTIDOR

ERX-2

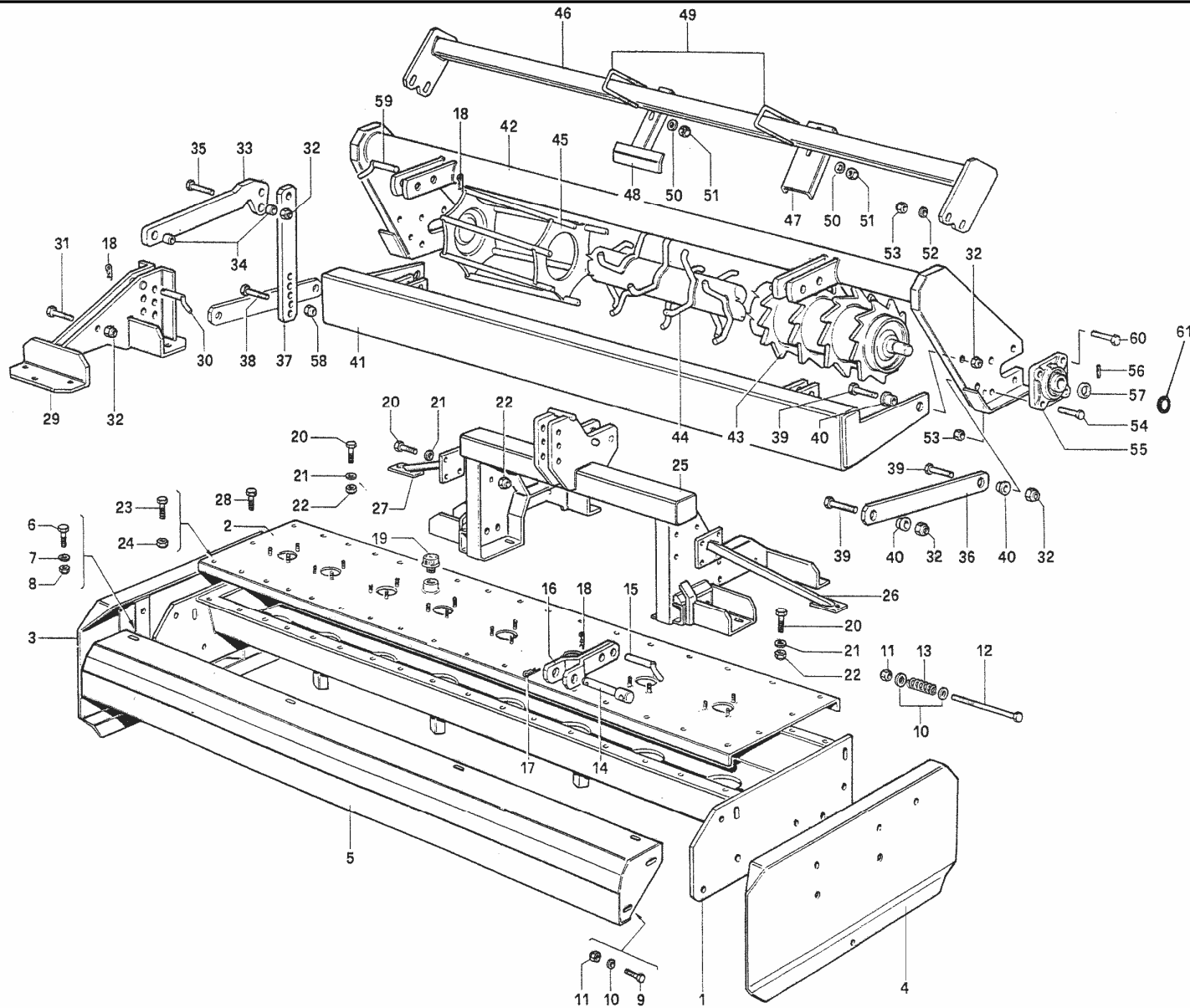


F-4-1-0

REF	CODE	QTY	ENGLISH	FRANÇAIS	ITALIANO	DEUTSCH	ESPAÑOL	NOTE
1	900.211.001.0	1	CASE	CAISSE	CASSA	KISTE	CAJA	200
1	900.211.002.0	1	CASE	CAISSE	CASSA	KISTE	CAJA	250
1	900.211.003.0	1	CASE	CAISSE	CASSA	KISTE	CAJA	300
2	900.211.004	1	LID	COUVERCLE	COPERCHIO	DECKEL	TAPA	200
2	900.211.005	1	LID	COUVERCLE	COPERCHIO	DECKEL	TAPA	250
2	900.211.006	1	LID	COUVERCLE	COPERCHIO	DECKEL	TAPA	300
3	900.211.128	1	SIDE	FLANC	FIANCO	SEITE	FLANCO	
4	900.211.129	1	SIDE	FLANC	FIANCO	SEITE	FLANCO	
5	900.211.018.1	1	GUARD	PROTECTION	PROTEZIONE	SCHUTZ	PROTECCION	200
5	900.211.019.1	1	GUARD	PROTECTION	PROTEZIONE	SCHUTZ	PROTECCION	250
5	900.211.020.1	1	GUARD	PROTECTION	PROTEZIONE	SCHUTZ	PROTECCION	300
6	900.102.012	4	SCREW	VIS	VITE	SCHRAUBE	TORNILLO	
7	900.104.022	4	WASHER	RONDELLE	RONDELLA	ZWISCHENSCHLEIBE	ARANDELA	
8	900.103.018.T	4	NUT	ECROU	DADO	MUTTER	TUERCA	
9	900.102.052	4	SCREW	VIS	VITE	SCHRAUBE	TORNILLO	
10	900.104.046	20	WASHER	RONDELLE	RONDELLA	ZWISCHENSCHLEIBE	ARANDELA	
11	900.103.019.T	12	NUT	ECROU	DADO	MUTTER	TUERCA	
12	900.102.140.T	8	SCREW	VIS	VITE	SCHRAUBE	TORNILLO	
13	900.211.017.0	8	SPRING	RESSORT	MOLLA	FEDER	MUELLE	
14	900.116.062	2	PIN	TOURILLON	PERNO	STIFT	PERNO	
15	900.243.085	2	PIN	TOURILLON	PERNO	STIFT	PERNO	
16	900.211.026	2	ARM	BRAS	BRACCIO	ARM	BRAZO	
17	900.108.017	2	SPLIT PIN	GOUPILLE	COPIGLIA	ARRETIERUNG	PASADOR	
18	900.108.006	6	SPLIT PIN	GOUPILLE	COPIGLIA	ARRETIERUNG	PASADOR	
19	900.210.022	1	PLUG	BOUCHON	TAPPO	DECKEL	TAPON	
20	900.102.102.T	24	SCREW	VIS	VITE	SCHRAUBE	TORNILLO	
21	900.104.046	24	WASHER	RONDELLE	RONDELLA	ZWISCHENSCHLEIBE	ARANDELA	
22	900.103.019.T	24	NUT	ECROU	DADO	MUTTER	TUERCA	
23	900.102.019	-	SCREW	VIS	VITE	SCHRAUBE	TORNILLO	
24	900.103.019.T	-	NUT	ECROU	DADO	MUTTER	TUERCA	
25	900.211.107	1	HITCH	ATTELAGE	ATTACCO	ANBAU	ENGANCHE	
26	900.211.109	1	TIE ROD	TIRANT	TIRANTE	ZUGSTANGE	TIRANTE	300
27	900.211.108	1	TIE ROD	TIRANT	TIRANTE	ZUGSTANGE	TIRANTE	300
28	900.102.012	3	SCREW	VIS	VITE	SCHRAUBE	TORNILLO	
29	900.211.029	2	SUPPORT	SUPPORT	SOPPORTO	STUETZE	SOPORTE	
30	900.243.086	2	PIN	TOURILLON	PERNO	STIFT	PERNO	
31	900.102.036	4	SCREW	VIS	VITE	SCHRAUBE	TORNILLO	
32	900.103.023.T	10	NUT	ECROU	DADO	MUTTER	TUERCA	
33	900.211.030	2	ARM	BRAS	BRACCIO	ARM	BRAZO	
34	900.211.028	4	BUSH	COQUILLE	BOCCOLA	BUCHSE	CASQUILLO	
35	900.102.060	2	SCREW	VIS	VITE	SCHRAUBE	TORNILLO	
36	900.211.037	2	ARM	BRAS	BRACCIO	ARM	BRAZO	
37	900.211.038	2	ROD	TIGE	ASTA	STANGE	VARILLA	
38	900.102.021	2	SCREW	VIS	VITE	SCHRAUBE	TORNILLO	
39	900.102.036	6	SCREW	VIS	VITE	SCHRAUBE	TORNILLO	
40	900.211.027	6	BUSH	COQUILLE	BOCCOLA	BUCHSE	CASQUILLO	
41	900.211.034	1	LEVELLING BAR	BARRE NIV.	BARRA LIV.	PLANIERSTANGE	BARRA NIVEL.	200
41	900.211.035	1	LEVELLING BAR	BARRE NIV.	BARRA LIV.	PLANIERSTANGE	BARRA NIVEL.	250
41	900.211.036	1	LEVELLING BAR	BARRE NIV.	BARRA LIV.	PLANIERSTANGE	BARRA NIVEL.	300
42	900.211.031	1	FRAME	CHASSIS	TELAIO	RAHMEN	BASTIDOR	200
42	900.211.032	1	FRAME	CHASSIS	TELAIO	RAHMEN	BASTIDOR	250
42	900.211.033	1	FRAME	CHASSIS	TELAIO	RAHMEN	BASTIDOR	300

FRAME
CHASSIS
TELAIO
RAHMEN
BASTIDOR

ERX-2

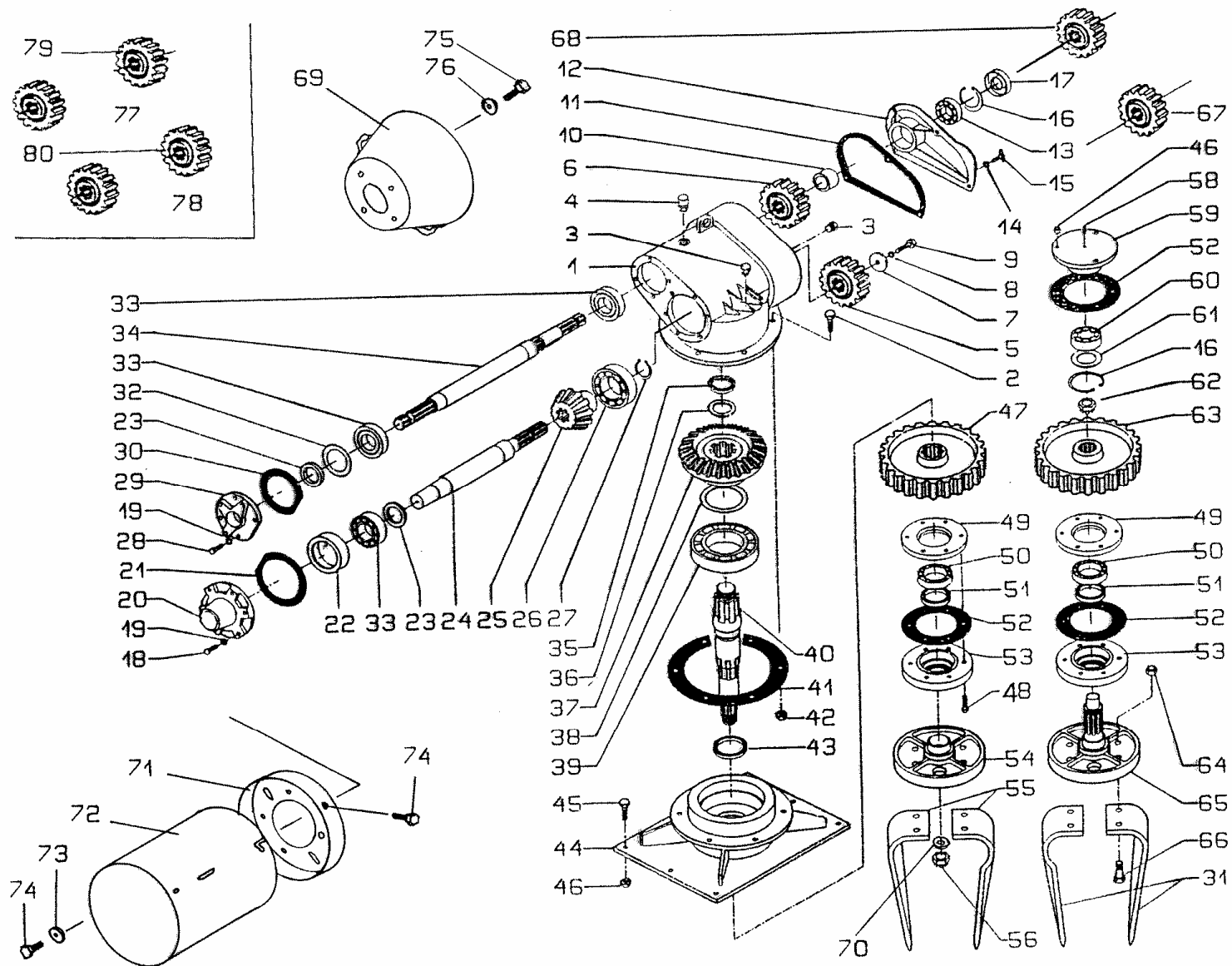


F-4-1-0

REF	CODE	QTY	ENGLISH	FRANÇAIS	ITALIANO	DEUTSCH	ESPAÑOL	NOTE
43	900.211.051	1	ROLLER	ROULEAU	RULLO	WALZE	RODILLO	200
43	900.211.052	1	ROLLER	ROULEAU	RULLO	WALZE	RODILLO	250
43	900.211.053	1	ROLLER	ROULEAU	RULLO	WALZE	RODILLO	300
44	900.211.045	1	ROLLER	ROULEAU	RULLO	WALZE	RODILLO	200
44	900.211.046	1	ROLLER	ROULEAU	RULLO	WALZE	RODILLO	250
44	900.211.047	1	ROLLER	ROULEAU	RULLO	WALZE	RODILLO	300
45	900.211.042	1	ROLLER	ROULEAU	RULLO	WALZE	RODILLO	200
45	900.211.043	1	ROLLER	ROULEAU	RULLO	WALZE	RODILLO	250
45	900.211.044	1	ROLLER	ROULEAU	RULLO	WALZE	RODILLO	300
46	900.211.054	1	BAR	BARRE	BARRA	STANGE	BARRA	200
46	900.211.055	1	BAR	BARRE	BARRA	STANGE	BARRA	250
46	900.211.056	1	BAR	BARRE	BARRA	STANGE	BARRA	300
47	900.210.086	-	SCRAPER	RACLEUR	RASCHIARULLO	WALZENSCHABER	RASCARODILLO	
48	900.211.057.0	-	SCRAPER	RACLEUR	RASCHIARULLO	WALZENSCHABER	RASCARODILLO	
49	900.116.035	-	U-BOLT	MANILLE	CAVALLOTTO	U-BOLZEN	SOPORTE	
50	900.104.046	-	WASHER	RONDELLE	RONDELLA	ZWISCHENSCHIBE	ARANDELA	
51	900.103.019.T	-	NUT	ECROU	DADO	MUTTER	TUERCA	
52	900.104.046	4	WASHER	RONDELLE	RONDELLA	ZWISCHENSCHIBE	ARANDELA	
53	900.103.019.T	10	NUT	ECROU	DADO	MUTTER	TUERCA	
54	900.102.065.T	4	SCREW	VIS	VITE	SCHRAUBE	TORNILLO	
55	900.100.051	2	SUPPORT	SUPPORT	SUPPORTO	STUETZE	SOPORTE	
56	900.108.013	2	PIN	CHEVILLE	SPINA	DORN	CLAVIJA	
57	900.107.024	-	SHIM	EPAISSEUR	SPESSORE	STAERKE	ESPESOR	
58	900.103.019.T	2	NUT	ECROU	DADO	MUTTER	TUERCA	
59	900.211.041	2	PIN	TOURILLON	PERNO	STIFT	PERNO	
60	900.102.176.T	4	SCREW	VIS	VITE	SCHRAUBE	TORNILLO	
61	900.103.069	2	RING NUT	EMBOUT	GHIERA	NUTMUTTER	CASQUILLO	

GEARBOX
BOITE DE VITESSE
GRUPPO
GETRIEBE
REDUCTOR

ERX-2

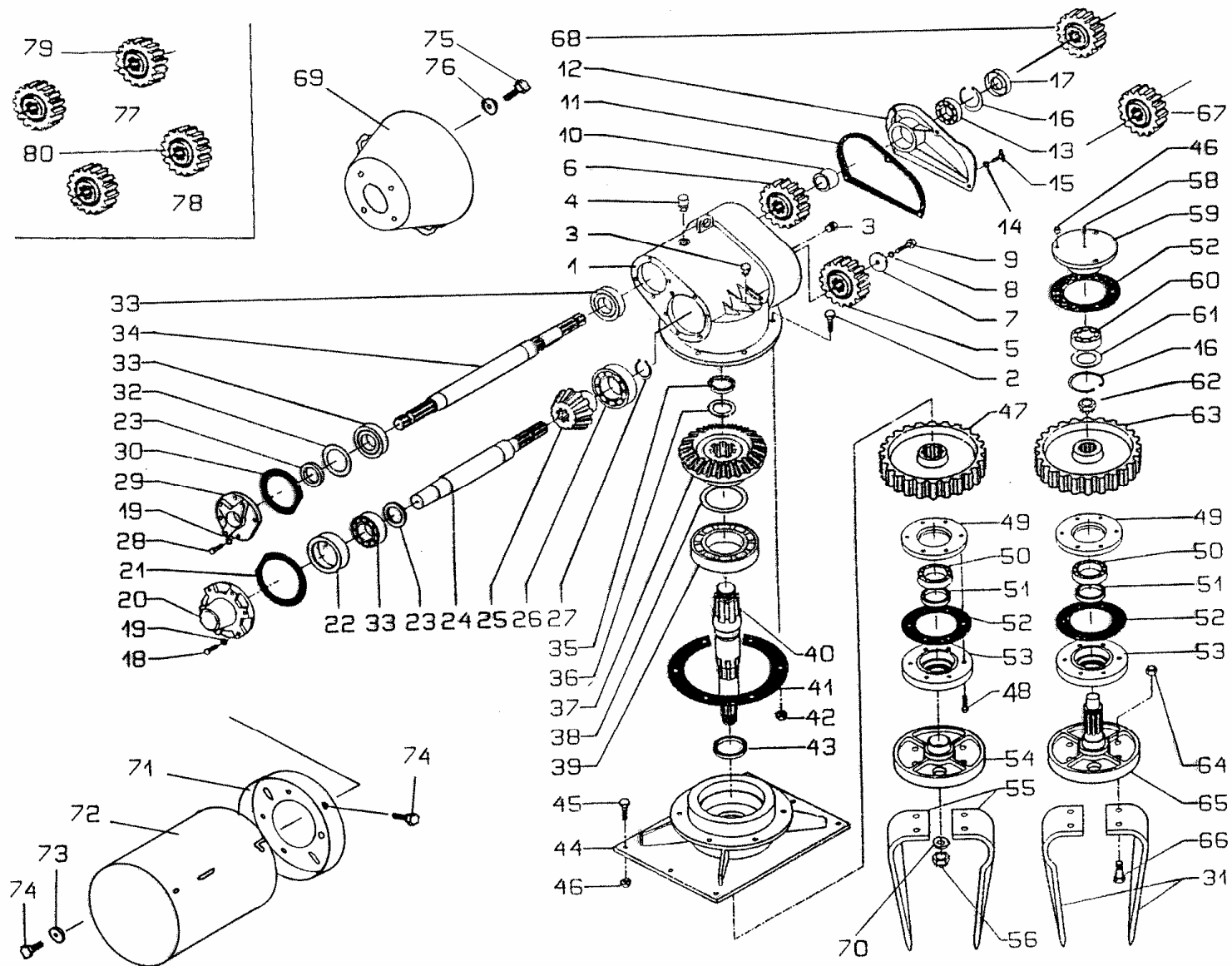


F-4-2-0

REF	CODE	QTY	ENGLISH	FRANÇAIS	ITALIANO	DEUTSCH	ESPAÑOL	NOTE
1	900.211.093	1	CASE	BOITE	SCATOLA	KISTE	CAJA	
2	900.102.020	7	SCREW	VIS	VITE	SCHRAUBE	TORNILLO	
3	900.102.109	1	PLUG	BOUCHON	TAPPO	DECKEL	TAPON	
4	900.102.119	1	PLUG	BOUCHON	TAPPO	DECKEL	TAPON	
5	900.210.054	1	GEAR	ENGRENAGE	INGRANAGGIO	ZAHNRAD	ENGRANAJE	540 rpm
6	900.210.050	1	GEAR	ENGRENAGE	INGRANAGGIO	ZAHNRAD	ENGRANAJE	540 rpm
7	900.104.075	1	WASHER	RONDELLE	RONDELLA	ZWISCHENSCHIEBE	ARANDELA	
8	900.104.034	1	WASHER	RONDELLE	RONDELLA	ZWISCHENSCHIEBE	ARANDELA	
9	900.102.019	1	SCREW	VIS	VITE	SCHRAUBE	TORNILLO	
10	900.210.094	1	SPACER	ENTRETOISE	DISTANZIALE	ABSTANDSRING	DISTANCIADOR	
11	900.139.026	1	GASKET	JOINT	GUARNIZIONE	DICHTUNG	JUNTA	
12	900.211.094	1	LID	COUVERCLE	COPERCHIO	DECKEL	TAPA	
13	900.100.008	1	BEARING	ROULEMENT	CUSCINETTO	KUGELLAGER	COJINETE	
14	900.104.024	4	WASHER	RONDELLE	RONDELLA	ZWISCHENSCHIEBE	ARANDELA	
15	900.102.228	4	SCREW	VIS	VITE	SCHRAUBE	TORNILLO	
16	900.106.012	--	CIRCLIP	SERFLEX	SEEGER	SEEGER	SEEGER	
17	900.101.009	1	OIL SEAL	PARE-HUILE	PARAOLIO	SIMMERRING	PARA-ACEITE	
18	900.102.012	--	SCREW	VIS	VITE	SCHRAUBE	TORNILLO	
19	900.104.035	10	WASHER	RONDELLE	RONDELLA	ZWISCHENSCHIEBE	ARANDELA	
20	900.210.044	1	LID	COUVERCLE	COPERCHIO	DECKEL	TAPA	
21	900.139.055	1	GASKET	JOINT	GUARNIZIONE	DICHTUNG	JUNTA	
22	900.211.069	1	BUSH	COQUILLE	BOCCOLA	BUCHSE	CASQUILLO	
23	900.107.041	2	SHIM	EPAISSEUR REG.	SPESSORE REG.	STAERKE	ESPEJOR REG.	
24	900.210.046	1	SHAFT	ARBRE	ALBERO	WELLE	EJE	
25	900.210.045	1	PINION	PIGNON	PIGNONE	RITZEL	PINON	
26	900.100.056	1	BEARING	ROULEMENT	CUSCINETTO	KUGELLAGER	COJINETE	
27	900.106.029	1	CIRCLIP	SERFLEX	SEEGER	SEEGER	SEEGER	
28	900.102.011	4	SCREW	VIS	VITE	SCHRAUBE	TORNILLO	
29	900.210.047	1	LID	COUVERCLE	COPERCHIO	DECKEL	TAPA	
30	900.139.056	1	GASKET	JOINT	GUARNIZIONE	DICHTUNG	JUNTA	
31	900.111.051	--	KNIFE	COUVEAU	COLTELLO	MESSER	CUCHILLA	
32	900.101.020	1	OIL SEAL	PARE-HUILE	PARAOLIO	SIMMERRING	PARA-ACEITE	
33	900.100.059	3	BEARING	ROULEMENT	CUSCINETTO	KUGELLAGER	COJINETE	
34	900.210.048	1	SHAFT	ARBRE	ALBERO	WELLE	EJE	
35	900.103.062	1	RING NUT	EMBOUT	GHIRA	NUTMUTTER	CASQUILLO	
36	900.104.079	1	WASHER	RONDELLE	RONDELLA	ZWISCHENSCHIEBE	ARANDELA	
37	900.210.055	1	CROWN	COURONNE	CORONA	TELLERRAD	CORONA	
38	900.107.062	1	SHIM	EPAISSEUR REG.	SPESSORE REG.	STAERKE	ESPEJOR REG.	
39	900.100.061	1	BEARING	ROULEMENT	CUSCINETTO	KUGELLAGER	COJINETE	
40	900.211.095	1	SHAFT	ARBRE	ALBERO	WELLE	EJE	
41	900.139.058	1	GASKET	JOINT	GUARNIZIONE	DICHTUNG	JUNTA	
42	900.103.019.T	7	NUT	ECROU	DADO	MUTTER	TUERCA	
43	900.101.002	1	OIL SEAL	PARE-HUILE	PARAOLIO	SIMMERRING	PARA-ACEITE	
44	900.211.096	1	BASE	BASE	BASE	BASIS	BASE	
45	900.102.052	6	SCREW	VIS	VITE	SCHRAUBE	TORNILLO	
46	900.103.019.T	--	NUT	ECROU	DADO	MUTTER	TUERCA	
47	900.211.009.0	1	GEAR	ENGRENAGE	INGRANAGGIO	ZAHNRAD	ENGRANAJE	
48	900.102.020	--	SCREW	VIS	VITE	SCHRAUBE	TORNILLO	
49	900.211.014.0	-	FLANGE	FLASQUE	FLANGIA	FLANSCH	BRIDA	
50	900.100.041	--	BEARING	ROULEMENT	CUSCINETTO	KUGELLAGER	COJINETE	
51	900.101.001.0	--	OIL SEAL	PARE-HUILE	PARAOLIO	SIMMERRING	PARA-ACEITE	

GEARBOX
BOITE DE VITESSE
GRUPPO
GETRIEBE
REDUCTOR

ERX-2

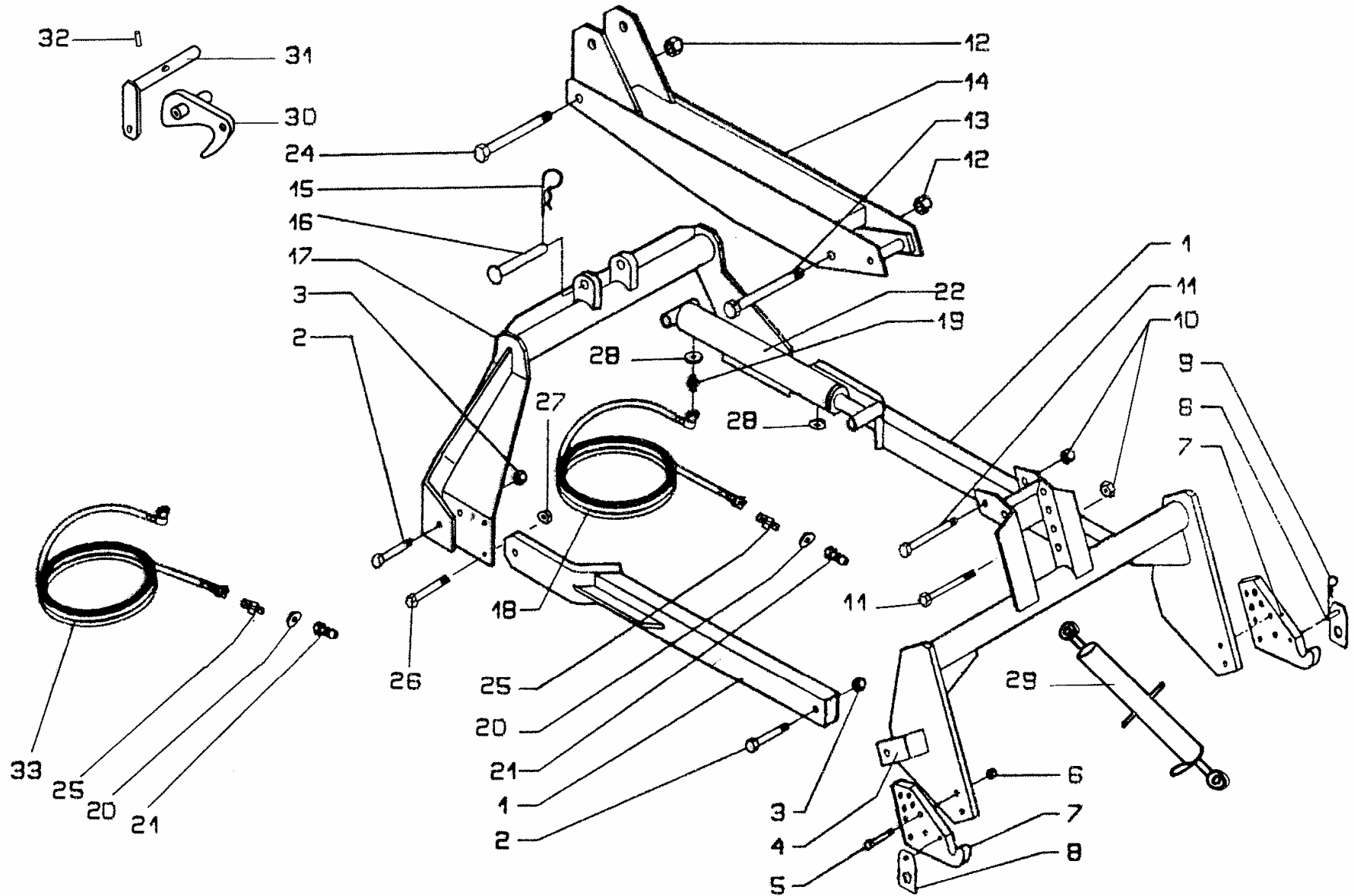


F-4-2-0

REF	CODE	QTY	ENGLISH	FRANÇAIS	ITALIANO	DEUTSCH	ESPAÑOL	NOTE
52	900.139.107	--	GASKET	JOINT	GUARNIZIONE	DICHTUNG	JUNTA	
53	900.211.012.0	-	SUPPORT	SUPPORT	SUPPORTO	STUETZE	SOPORTE	
54	900.211.008	1	KNIFE-HOLDER	PORTE-COUTEAUX	PORTACOLTELLI	MESSERHALTER	PORTA-CUCHILLAS	
55	900.111.052	--	KNIFE	COUTEAU	COLTELLO	MESSER	CUCHILLA	
56	900.103.031.T	1	NUT	ECROU	DADO	MUTTER	TUERCA	
58	900.105.015	--	GREASE NIPPLE	GRAISSEUR	INGRASSATORE	SCHMIERNIPPEL	ENGRASADOR	
59	900.211.013.0	--	SUPPORT	SUPPORT	SUPPORTO	STUETZE	SOPORTE	
60	900.100.058	--	BEARING	ROULEMENT	CUSCINETTO	KUGELLAGER	COJINETE	
61	900.107.060	--	SHIM	EPAISSEUR REG.	SPESSORE REG.	STAERKE	ESPESOR REG.	
62	900.103.033	-	RING NUT	EMBOUT	GHIERA	NUTMUTTER	CASQUILLO	
63	900.211.010.0	--	GEAR	ENGRENAGE	INGRANAGGIO	ZAHNRAD	ENGRANAJE	
64	900.103.063	--	NUT	ECROU	DADO	MUTTER	TUERCA	
65	900.211.007.1	-	KNIFE-HOLDER	PORTE-COUTEAUX	PORTACOLTELLI	MESSERHALTER	PORTA-CUCHILLAS	
66	900.102.218	--	SCREW	VIS	VITE	SCHRAUBE	TORNILLO	
67	900.210.051	1	GEAR	ENGRENAGE	INGRANAGGIO	ZAHNRAD	ENGRANAJE	540 rpm
68	900.210.053	1	GEAR	ENGRENAGE	INGRANAGGIO	ZAHNRAD	ENGRANAJE	540 rpm
69	900.241.302	1	GUARD	PROTECTION	PROTEZIONE	SCHUTZ	PROTECCION	
70	900.104.029	1	WASHER	RONDELLE	RONDELLA	ZWISCHENSCHIEBE	ARANDELA	
71	900.117.071	1	PROT. HOLDER	DISQUE	FONDELLO	ZWSCHUTZHALTER	DISCO	
72	900.117.073	1	GUARD	PROTECTION	PROTEZIONE	SCHUTZ	PROTECCION	
73	900.104.057	3	WASHER	RONDELLE	RONDELLA	ZWISCHENSCHIEBE	ARANDELA	
74	900.102.007	6	SCREW	VIS	VITE	SCHRAUBE	TORNILLO	
75	900.102.256.T	4	SCREW	VIS	VITE	SCHRAUBE	TORNILLO	
76	900.104.057	4	WASHER	RONDELLE	RONDELLA	ZWISCHENSCHIEBE	ARANDELA	
77	900.211.091	1	GEAR	ENGRENAGE	INGRANAGGIO	ZAHNRAD	ENGRANAJE	1000 rpm
78	900.211.092	1	GEAR	ENGRENAGE	INGRANAGGIO	ZAHNRAD	ENGRANAJE	1000 rpm
79	900.211.099	1	GEAR	ENGRENAGE	INGRANAGGIO	ZAHNRAD	ENGRANAJE	1000 rpm
80	900.211.100	1	GEAR	ENGRENAGE	INGRANAGGIO	ZAHNRAD	ENGRANAJE	1000 rpm

REAR HITCH
ATELAGE REVELAGE
ATTACCO SEMINATRICE
HINTERER ANB.
ENGANCHE POST.

ERX-2



F-3-4-0

REF	CODE	QTY	ENGLISH	FRAÇAIS	ITALIANO	DEUTSCH	ESPAÑOL	NOTE
1	900.211.059	2	ARM	BRAS	BRACCIO	ARM	BRAZO	
2	900.102.225.T	4	SCREW	VIS	VITE	SCHRAUBE	TORNILLO	
3	900.103.026.T	4	NUT	ECROU	DADO	MUTTER	TUERCA	
4	900.211.061	1	HITCH	ATTELAGE	ATTACCO	ANBAU	ENGANCHE	
5	900.102.097	4	SCREW	VIS	VITE	SCHRAUBE	TORNILLO	
6	900.103.021.T	4	NUT	ECROU	DADO	MUTTER	TUERCA	
7	900.211.062.0	2	HOOK	CROCHET	GANCIO	HAKEN	GANCHO	
8	900.211.063	2	PLATE	PLAQUE	PIASTRA	PLATTE	PLACA	
9	900.108.005	2	SPLIT PIN	GOUPILLE	COPIGLIA	ARRETIERUNG	PASADOR	
10	900.103.026.T	2	NUT	ECROU	DADO	MUTTER	TUERCA	
11	900.102.180.T	2	SCREW	VIS	VITE	SCHRAUBE	TORNILLO	
12	900.103.056.T	2	NUT	ECROU	DADO	MUTTER	TUERCA	
13	900.102.053.T	1	SCREW	VIS	VITE	SCHRAUBE	TORNILLO	
14	900.211.060	1	ARM	BRAS	BRACCIO	ARM	BRAZO	
15	900.108.006	2	SPLIT PIN	GOUPILLE	COPIGLIA	ARRETIERUNG	PASADOR	
16	900.237.005	1	PIN	TOURILLON	PERNO	STIFT	PERNO	
17	900.211.058	1	LINKAGE BASE	BASE ATTELAGE	BASE ATTACCO	ANBAUBASIS	BASE ENGANCHE	
18	900.237.246	1	PIPE	TUBE	TUBO	ROHR	TUBO	
19	900.237.108	2	NIPPLES	NIPPLES	NIPPLES	NIPPEL	NIPPLES	
20	900.104.033	2	WASHER	RONDELLE	RONDELLA	ZWISCHENSCHLEIBE	ARANDELA	
21	900.237.174	2	JACK	EMBAYAGE	INNESTO	VERBINDEN	CONEXION	
22	900.237.245	1	CYLINDER	VERIN	CILINDRO	ZYLINDER	CILINDRO	
24	900.102.221.T	1	SCREW	VIS	VITE	SCHRAUBE	TORNILLO	
25	900.237.156	2	NIPPLES	NIPPLES	NIPPLES	NIPPEL	NIPPLES	
26	900.102.115.T	6	SCREW	VIS	VITE	SCHRAUBE	TORNILLO	
27	900.103.019.T	6	NUT	ECROU	DADO	MUTTER	TUERCA	
28	900.104.039	2	WASHER	RONDELLE	RONDELLA	ZWISCHENSCHLEIBE	ARANDELA	
29	900.211.064	1	TIE ROD	TENDEUR	TENDITORE	SPANNER	TENSOR	
30	900.211.097	1	HOOK	CROCHET	GANCIO	HAKEN	GANCHO	
31	900.211.098	1	PIN	TOURILLON	PERNO	STIFT	PERNO	
32	900.108.018	1	ELASTIC PIN	CHEVILLE EL.	SPINA ELASTICA	ELAST. DORN	CLAVIJA EL.	
33	900.237.280	1	PIPE	TUBE	TUBO	ROHR	TUBO	