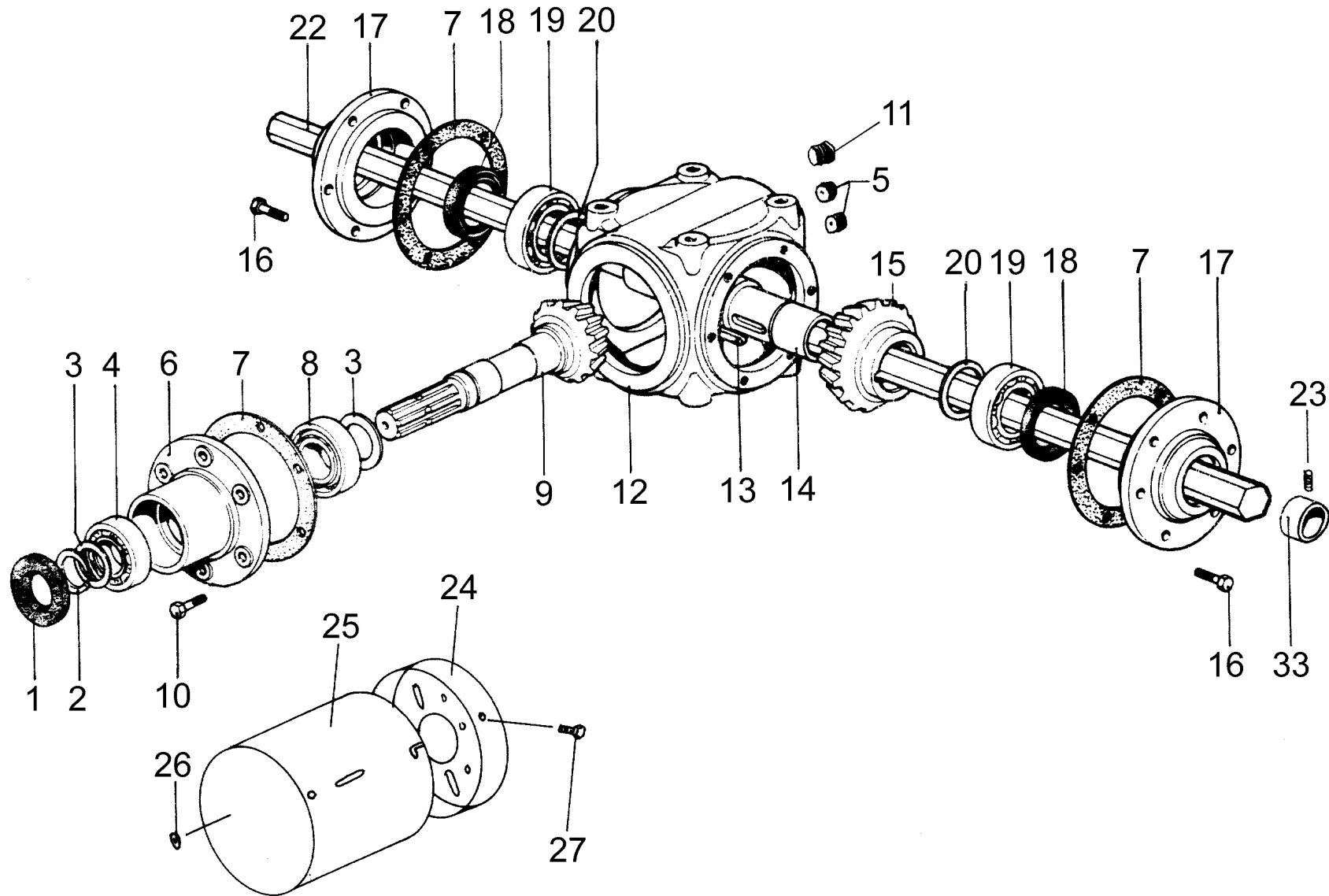


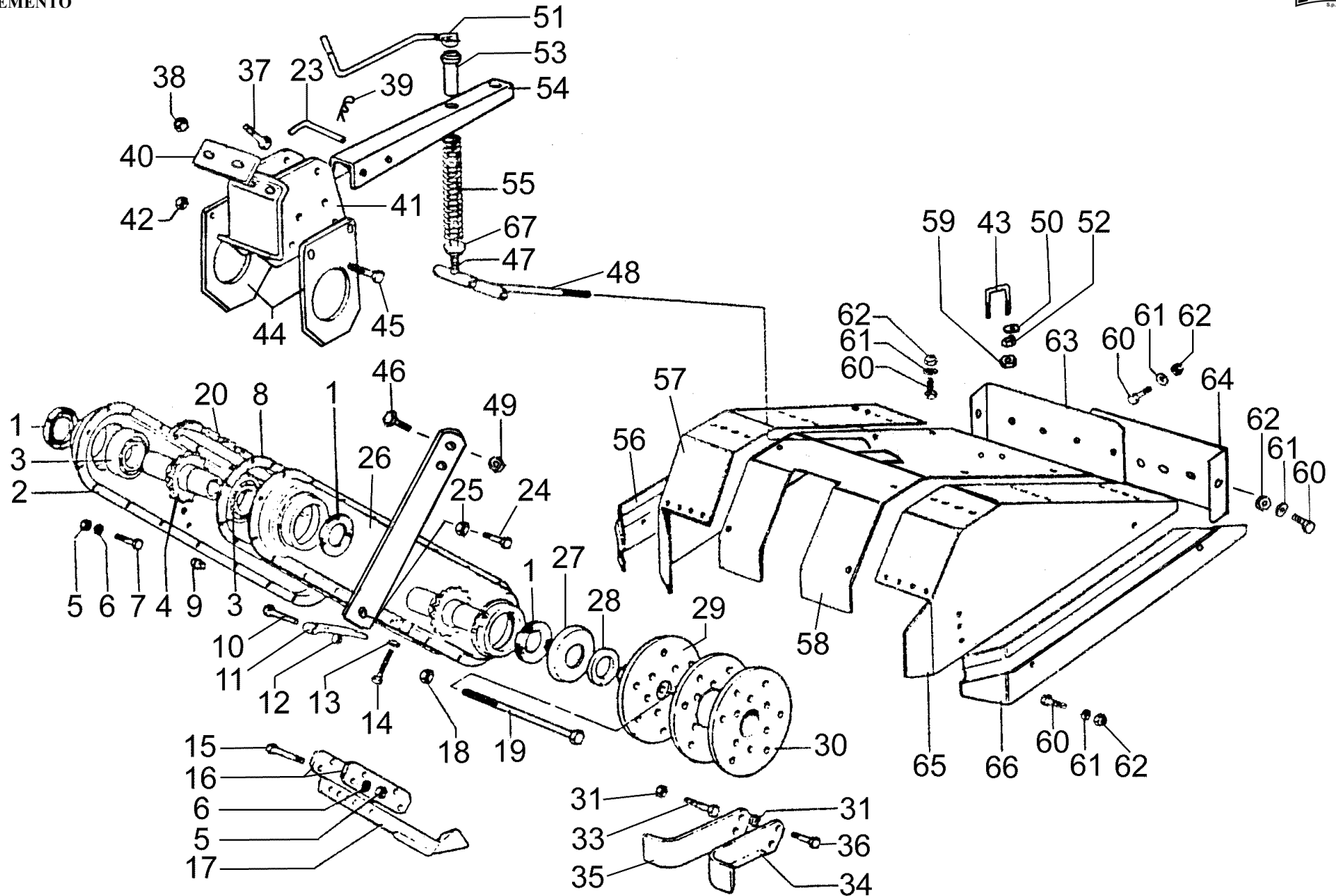
E-2-1-0

REF	CODE	QTY	ENGLISH	FRANÇAIS	ITALIANO	DEUTSCH	ESPAÑOL	NOTE
1	900.242.116	1	BAR	BARRE	BARRA	STANGE	BARRA	220
1	900.242.117	1	BAR	BARRE	BARRA	STANGE	BARRA	330
2	900.242.099	1	FLAP	AILETTE	ALETTA	SCHUTZLAMELLE	ALETA	
3	900.103.019.T	8	NUT	ECROU	DADO	MUTTER	TUERCA	
4	900.242.190	2	WHEEL	ROUE	RUOTA	RAD	RUEDA	
5	900.116.030	4	U-BOLT	MANILLE	CAVALLOTTO	U-BOLZEN	SOPORTE	
6	900.242.043	2	HANDLE	POIGNEE	MANIGLIA	HALTEGRIFF	MANETA	
7	900.104.046	8	WASHER	RONDELLE	RONDELLA	ZWISCHENSCHIEBE	ARANDELA	
8	900.242.176	2	SUPPORT	SUPPORT	SUPPORTO	STUETZE	SOPORTE	
9	900.116.044	2	PIN	TOURILLON	PERNO	STIFT	PERNO	
10	900.242.110	1	HITCH	ATTELAGE	ATTACCO	ANBAU	ENGANCHE	
11	900.108.006	2	SPLIT PIN	GOUPILLE	COPIGLIA	ARRETIERUNG	PASADOR	
12	900.103.021.T	14	NUT	ECROU	DADO	MUTTER	TUERCA	
14	900.242.031	7	FLASK	MOULE	STAFFA	KLAUE	PLETINA	
15	900.242.129	1	SUPPORT	SUPPORT	SUPPORTO	STUETZE	SOPORTE	
16	900.102.097	14	SCREW	VIS	VITE	SCHRAUBE	TORNILLO	
17	900.102.030	2	SCREW	VIS	VITE	SCHRAUBE	TORNILLO	
18	900.104.021	4	WASHER	RONDELLE	RONDELLA	ZWISCHENSCHIEBE	ARANDELA	
19	900.103.005	2	NUT	ECROU	DADO	MUTTER	TUERCA	
20	900.104.019	2	WASHER	RONDELLE	RONDELLA	ZWISCHENSCHIEBE	ARANDELA	
21	900.242.033	--	SUPPORT	SUPPORT	SUPPORTO	STUETZE	SOPORTE	
22	900.242.130	--	PIN	TOURILLON	PERNO	STIFT	PERNO	
23	900.108.005	--	SPLIT PIN	GOUPILLE	COPIGLIA	ARRETIERUNG	PASADOR	
24	900.242.047	--	ARM	BRAS	BRACCIO	ARM	BRAZO	
25	900.102.145	--	SCREW	VIS	VITE	SCHRAUBE	TORNILLO	
26	900.242.142	--	TIE ROD	TIRANT	TIRANTE	ZUGSTANGE	TIRANTE	
26	900.242.203	--	TIE ROD	TIRANT	TIRANTE	ZUGSTANGE	TIRANTE	ALTO
27	900.242.049	--	SPRING	RESSORT	MOLLA	FEDER	MUELLE	
28	900.103.044.T	--	NUT	ECROU	DADO	MUTTER	TUERCA	
29	900.103.054.T	--	NUT	ECROU	DADO	MUTTER	TUERCA	
30	900.102.100.T	--	SCREW	VIS	VITE	SCHRAUBE	TORNILLO	
31	900.242.151	--	MIDDLE BUSTER	BUTTOIR	ASSOLCATORE	HAEUFLER	ASURCADOR	
32	900.242.145	--	SIDE	FLANC	FIANCO	SEITE	FLANCO	
36	900.103.055	--	NUT	ECROU	DADO	MUTTER	TUERCA	
37	900.242.146	--	SIDE	FLANC	FIANCO	SEITE	FLANCO	
38	900.102.020	--	SCREW	VIS	VITE	SCHRAUBE	TORNILLO	
43	900.103.018.T	2	NUT	ECROU	DADO	MUTTER	TUERCA	
44	900.242.101	1	FLAP	AILETTE	ALETTA	SCHUTZLAMELLE	ALETA	
45	900.103.021.T	--	NUT	ECROU	DADO	MUTTER	TUERCA	
46	900.102.096.T	--	SCREW	VIS	VITE	SCHRAUBE	TORNILLO	
47	900.242.144	--	ARM	BRAS	BRACCIO	ARM	BRAZO	
47	900.242.039	--	ARM	BRAS	BRACCIO	ARM	BRAZO	ALTO
48	900.104.045	--	WASHER	RONDELLE	RONDELLA	ZWISCHENSCHIEBE	ARANDELA	
49	900.103.018.T	--	NUT	ECROU	DADO	MUTTER	TUERCA	
50	900.102.097	4	SCREW	VIS	VITE	SCHRAUBE	TORNILLO	
51	900.105.097	2	GREASE NIPPLE	GRAISSEUR	INGRASSATORE	SCHMIERNIPPEL	ENGRASADOR	
54	900.102.010	4	SCREW	VIS	VITE	SCHRAUBE	TORNILLO	
55	900.104.022	4	WASHER	RONDELLE	RONDELLA	ZWISCHENSCHIEBE	ARANDELA	



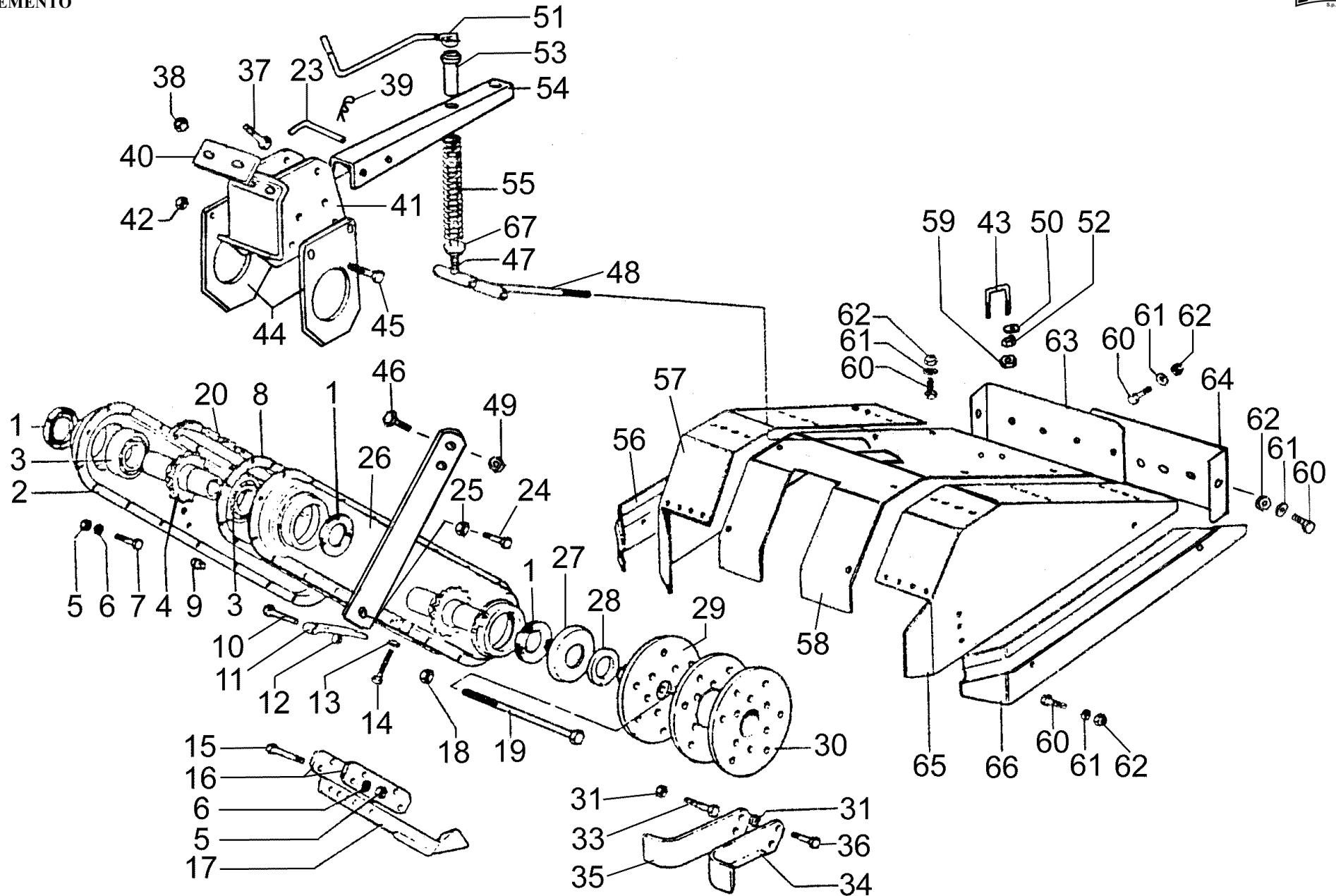
E-2-2-0

REF	CODE	QTY	ENGLISH	FRANÇAIS	ITALIANO	DEUTSCH	ESPAÑOL	NOTE
1	900.101.009	1	OIL SEAL	PARE-HUILE	PARAOLIO	SIMMERRING	PARA-ACEITE	
2	900.106.013	1	CIRCLIP	SERFLEX	SEEGER	SEEGER	SEEGER	
3	900.107.015	2	SHIM	EPAISSEUR REG.	SPESSORE REG.	STAERKE	ESPESOR REG.	
4	900.100.008	1	BEARING	ROULEMENT	CUSCINETTO	KUGELLAGER	COJINETE	
5	900.102.305	2	PLUG	BOUCHON	TAPPO	DECKEL	TAPON	
6	900.128.002	1	SUPPORT	SUPPORT	SUPPORTO	STUETZE	SOPORTE	
7	900.139.005	3	GASKET	JOINT	GUARNIZIONE	DICHTUNG	JUNTA	
8	900.100.020	1	BEARING	ROULEMENT	CUSCINETTO	KUGELLAGER	COJINETE	
9	900.128.004	1	PINION	PIGNON	PIGNONE	RITZEL	PINON	
10	900.102.012	6	SCREW	VIS	VITE	SCHRAUBE	TORNILLO	
11	900.102.109	1	PLUG	BOUCHON	TAPPO	DECKEL	TAPON	
12	900.128.001	1	CASE	BOITE	SCATOLA	KISTE	CAJA	
13	900.105.002	2	KEY	CLAVETTE	CHIAVETTA	KEIL	CHAVETA	
14	900.128.006	1	COUPLING BOX	MANCHON	MANICOTTO	MUFFE	MANGUITO	
15	900.128.005	1	CROWN	COURONNE	CORONA	TELLERRAD	CORONA	
16	900.102.010	12	SCREW	VIS	VITE	SCHRAUBE	TORNILLO	
17	900.128.003	2	SUPPORT	SUPPORT	SUPPORTO	STUETZE	SOPORTE	
18	900.101.017	2	OIL SEAL	PARE-HUILE	PARAOLIO	SIMMERRING	PARA-ACEITE	
19	900.100.007	2	BEARING	ROULEMENT	CUSCINETTO	KUGELLAGER	COJINETE	
20	900.107.014	2	SHIM	EPAISSEUR REG.	SPESSORE REG.	STAERKE	ESPESOR REG.	
22	900.242.081	1	BAR	BARRE	BARRA	STANGE	BARRA	220
22	900.242.082	1	BAR	BARRE	BARRA	STANGE	BARRA	330
23	900.102.241	2	SCREW	VIS	VITE	SCHRAUBE	TORNILLO	
24	900.117.070	1	PROT. HOLDER	DISQUE	FONDELLO	ZWSCHUTZHALTER	DISCO	
25	900.117.072	1	GUARD	PROTECTION	PROTEZIONE	SCHUTZ	PROTECCION	
26	900.104.045	4	WASHER	RONDELLE	RONDELLA	ZWISCHENSCHIEBE	ARANDELA	
27	900.102.256.T	3	SCREW	VIS	VITE	SCHRAUBE	TORNILLO	
33	900.242.173	2	RING	ANNEAU	ANELLO	RING	ANILLO	



E-2-4-0

REF	CODE	QTY	ENGLISH	FRANÇAIS	ITALIANO	DEUTSCH	ESPAÑOL	NOTE
1	900.101.047	4	OIL SEAL	PARE-HUILE	PARAOLIO	SIMMERRING	PARA-ACEITE	
2	900.242.001	1	COVER	CARTER	CARTER	GEHAEUSE	CARTER	
2	900.242.196	1	COVER	CARTER	CARTER	GEHAEUSE	CARTER	H
3	900.100.010	4	BEARING	ROULEMENT	CUSCINETTO	KUGELLAGER	COJINETE	
4	900.242.006	2	PINION	PIGNON	PIGNONE	RITZEL	PINON	
5	900.103.001	--	NUT	ECROU	DADO	MUTTER	TUERCA	
6	900.104.024	--	WASHER	RONDELLE	RONDELLA	ZWISCHENSCHIEBE	ARANDELA	
7	900.102.007	--	SCREW	VIS	VITE	SCHRAUBE	TORNILLO	
8	900.139.071	1	GASKET	JOINT	GUARNIZIONE	DICHTUNG	JUNTA	
8	900.139.099	1	GASKET	JOINT	GUARNIZIONE	DICHTUNG	JUNTA	H
9	900.102.109	1	PLUG	BOUCHON	TAPPO	DECKEL	TAPON	
10	900.102.125	1	SCREW	VIS	VITE	SCHRAUBE	TORNILLO	
11	900.242.008	1	STRETCHER	TENDEUR	TENDICATENA	KETTENSANNER	TENSOR CADENA	
12	900.103.019.T	1	NUT	ECROU	DADO	MUTTER	TUERCA	
13	900.103.002	1	NUT	ECROU	DADO	MUTTER	TUERCA	
14	900.102.015	1	SCREW	VIS	VITE	SCHRAUBE	TORNILLO	
15	900.102.076	4	SCREW	VIS	VITE	SCHRAUBE	TORNILLO	
16	900.242.009	2	PLATE	PLAQUE	PIASTRA	PLATTE	PLACA	
17	900.242.012	1	KNIFE	COUPEAU	COLTELLO	MESSER	CUCHILLA	
18	900.103.023.T	1	NUT	ECROU	DADO	MUTTER	TUERCA	
19	900.102.135	1	SCREW	VIS	VITE	SCHRAUBE	TORNILLO	
20	900.242.014	1	CHAIN	CHAINE	CATENA	KETTE	CADENA	
20	900.242.194	1	CHAIN	CHAINE	CATENA	KETTE	CADENA	H
23	900.242.130	--	PIN	TOURILLON	PERNO	STIFT	PERNO	
24	900.102.027	2	SCREW	VIS	VITE	SCHRAUBE	TORNILLO	S-M
25	900.103.021.T	2	NUT	ECROU	DADO	MUTTER	TUERCA	
26	900.242.004	1	COVER	CARTER	CARTER	GEHAEUSE	CARTER	
26	900.242.195	1	COVER	CARTER	CARTER	GEHAEUSE	CARTER	H
27	900.242.023	2	DUST COVER	PARE-POUDRE	PARAPOLVERE	STAUBDICHTUNG	GUARDA POLVO	
28	900.242.025	2	SPACER	ENTRETOISE	DISTANZIALE	ABSTANDSRING	DISTANCIADOR	
29	900.242.027	2	FLANGE	FLASQUE	FLANGIA	FLANSCH	BRIDA	
30	900.242.029	2	FLANGE	FLASQUE	FLANGIA	FLANSCH	BRIDA	M-L
31	900.103.083.T	--	NUT	ECROU	DADO	MUTTER	TUERCA	
33	900.102.013	--	SCREW	VIS	VITE	SCHRAUBE	TORNILLO	
34	900.111.025	--	BLADE	LAME	ZAPPETTA	MESSER	AZADA	
35	900.111.026	--	BLADE	LAME	ZAPPETTA	MESSER	AZADA	
36	900.102.012	--	SCREW	VIS	VITE	SCHRAUBE	TORNILLO	
37	900.102.097	2	SCREW	VIS	VITE	SCHRAUBE	TORNILLO	
38	900.103.021.T	2	NUT	ECROU	DADO	MUTTER	TUERCA	
39	900.108.005	--	SPLIT PIN	GOUPILLE	COPIGLIA	ARRETIERUNG	PASADOR	
40	900.242.031	1	FLASK	MOULE	STAFFA	KLAUE	PLETINA	
41	900.242.033	1	SUPPORT	SUPPORT	SUPPORTO	STUETZE	SOPORTE	
42	900.103.021.T	4	NUT	ECROU	DADO	MUTTER	TUERCA	
43	900.116.035	--	U-BOLT	MANILLE	CAVALLOTTO	U-BOLZEN	SOPORTE	
44	900.242.035	2	FLANGE	FLASQUE	FLANGIA	FLANSCH	BRIDA	
45	900.102.026	4	SCREW	VIS	VITE	SCHRAUBE	TORNILLO	
46	900.102.251.T	2	SCREW	VIS	VITE	SCHRAUBE	TORNILLO	
47	900.242.037	1	TIE ROD	TIRANT	TIRANTE	ZUGSTANGE	TIRANTE	
47	900.242.197	1	TIE ROD	TIRANT	TIRANTE	ZUGSTANGE	TIRANTE	H
48	900.242.038	1	TIE ROD	TIRANT	TIRANTE	ZUGSTANGE	TIRANTE	
49	900.103.019.T	2	NUT	ECROU	DADO	MUTTER	TUERCA	
50	900.104.046	--	WASHER	RONDELLE	RONDELLA	ZWISCHENSCHIEBE	ARANDELA	



E-2-4-0

REF	CODE	QTY	ENGLISH	FRANÇAIS	ITALIANO	DEUTSCH	ESPAÑOL	NOTE
51	900.242.042	1	HANDLE	POIGNEE	MANIGLIA	HALTEGRIFF	MANETA	
52	900.103.050	--	NUT	ECROU	DADO	MUTTER	TUERCA	
53	900.242.044	1	PIPE	TUBE	TUBO	ROHR	TUBO	
54	900.242.047	1	ARM	BRAS	BRACCIO	ARM	BRAZO	
55	900.242.049	1	SPRING	RESSORT	MOLLA	FEDER	MUELLE	
56	900.242.051.1	1	STRAP	BANDE	BANDELLA	BAND	BANDEJA	
57	900.242.063.0	1	SIDE	FLANC	FIANCO	SEITE	FLANCO	S
57	900.242.064.0	1	SIDE	FLANC	FIANCO	SEITE	FLANCO	M
57	900.242.065.0	1	SIDE	FLANC	FIANCO	SEITE	FLANCO	L
58	900.242.075.0	1	SHIELD	CAPOT	COFANO	HAUBE	CARCASA	S
58	900.242.076.0	1	SHIELD	CAPOT	COFANO	HAUBE	CARCASA	M
58	900.242.077.0	1	SHIELD	CAPOT	COFANO	HAUBE	CARCASA	L
59	900.103.019.T	--	NUT	ECROU	DADO	MUTTER	TUERCA	
60	900.102.124.T	--	SCREW	VIS	VITE	SCHRAUBE	TORNILLO	
61	900.104.057	--	WASHER	RONDELLE	RONDELLA	ZWISCHENSCHIEBE	ARANDELA	
62	900.103.020.T	--	NUT	ECROU	DADO	MUTTER	TUERCA	
63	900.242.054.0	1	STRAP	BANDE	BANDELLA	BAND	BANDEJA	S
63	900.242.055.0	1	STRAP	BANDE	BANDELLA	BAND	BANDEJA	M
63	900.242.056.0	1	STRAP	BANDE	BANDELLA	BAND	BANDEJA	L
64	900.242.057.0	1	STRAP	BANDE	BANDELLA	BAND	BANDEJA	S
64	900.242.058.0	1	STRAP	BANDE	BANDELLA	BAND	BANDEJA	M
64	900.242.059.0	1	STRAP	BANDE	BANDELLA	BAND	BANDEJA	L
65	900.242.069.0	1	SIDE	FLANC	FIANCO	SEITE	FLANCO	S
65	900.242.070.0	1	SIDE	FLANC	FIANCO	SEITE	FLANCO	M
65	900.242.071.0	1	SIDE	FLANC	FIANCO	SEITE	FLANCO	L
66	900.242.053.1	1	STRAP	BANDE	BANDELLA	BAND	BANDEJA	
67	900.242.045	1	PIPE	TUBE	TUBO	ROHR	TUBO	