

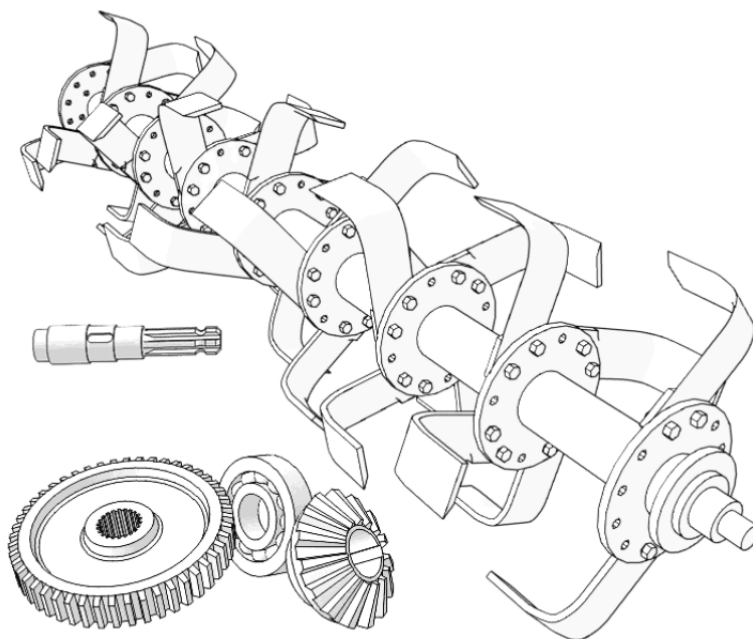


*SPARE PARTS CATALOGUE  
CATALOGUE DE PIÈCES DÉTACHÉES  
CATALOGO RICAMBI  
ERSATZKATALOG  
CATÁLOGO DE REPUESTOS*

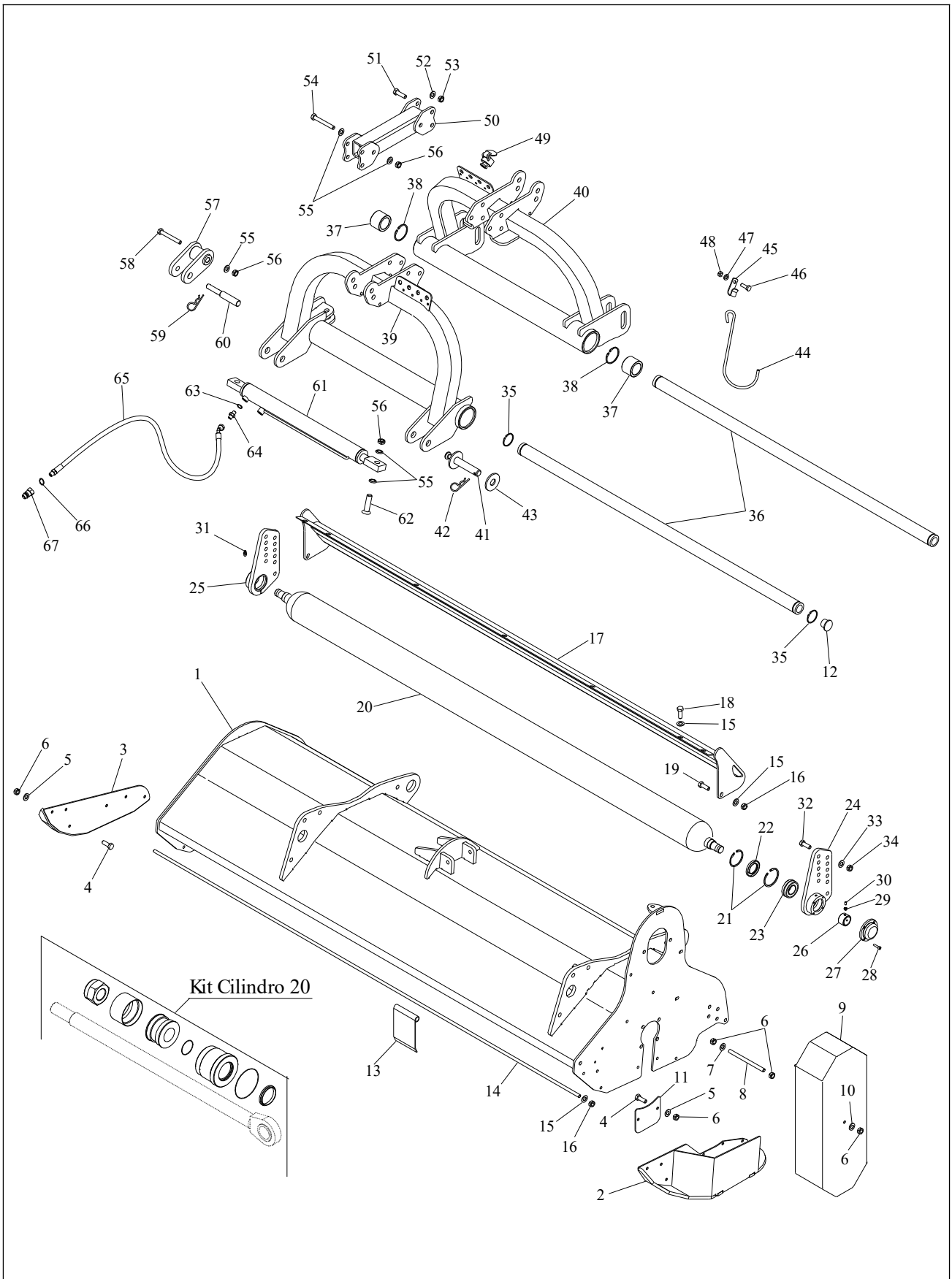
---

**BTH**

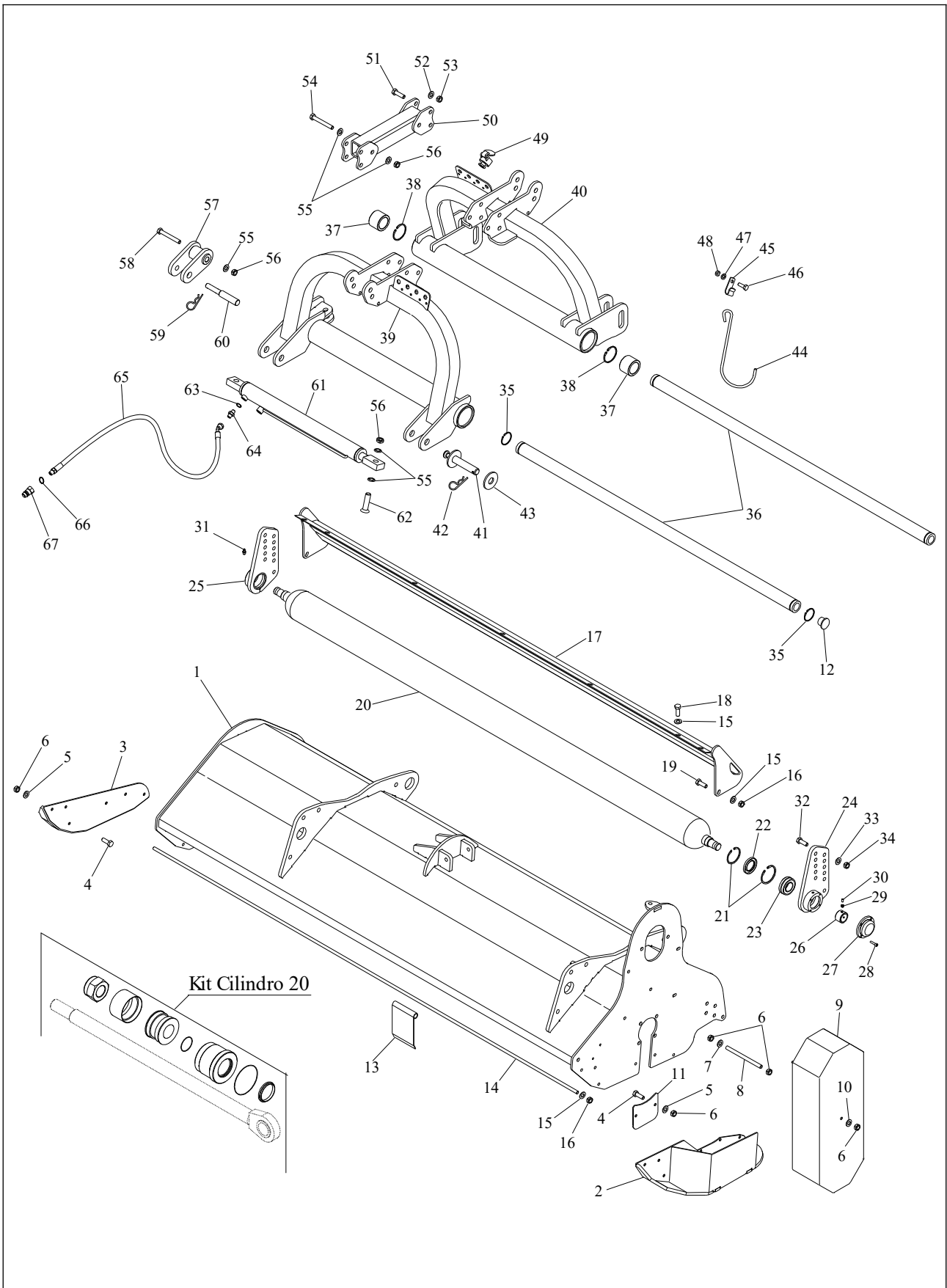
---



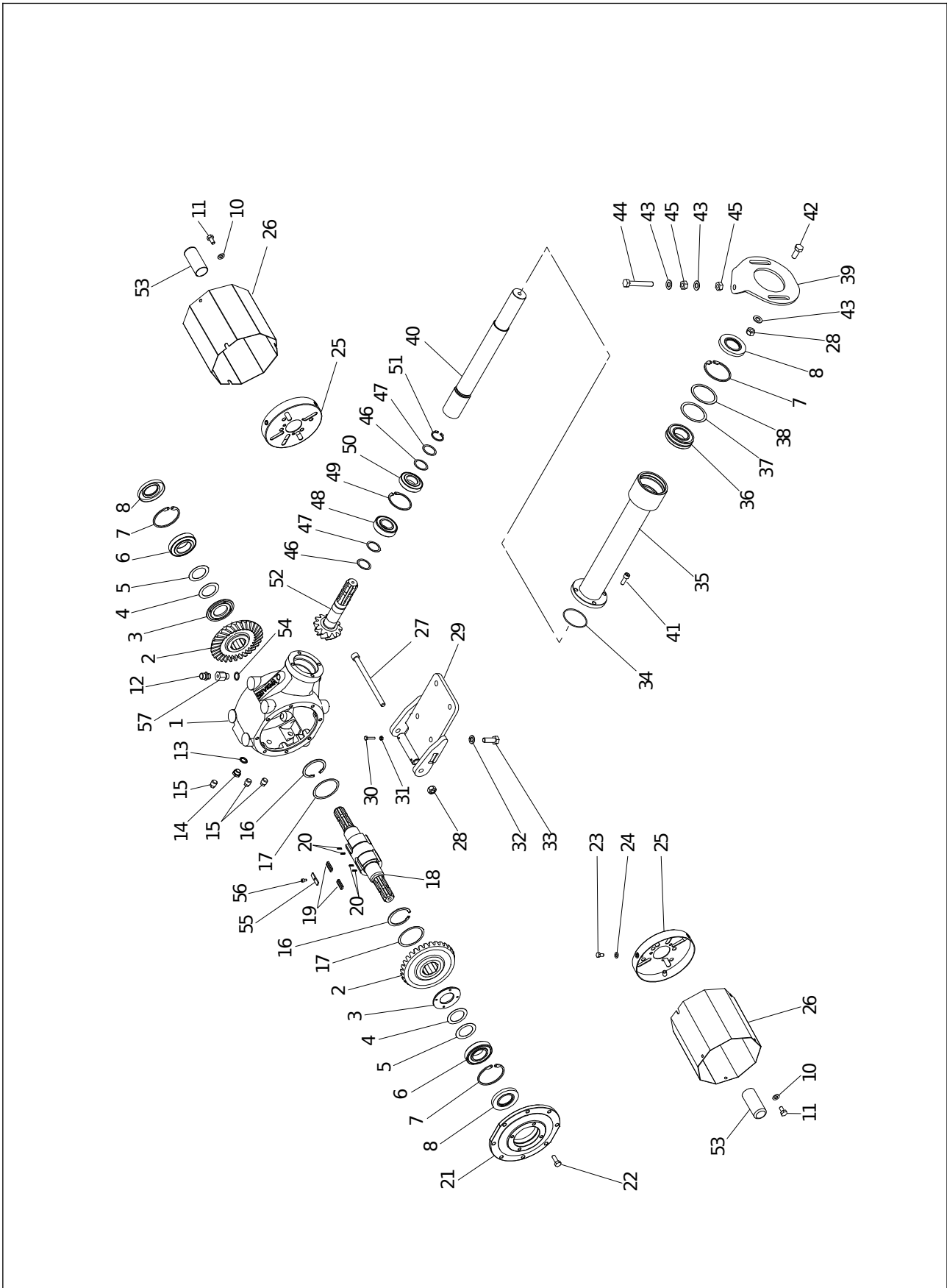
Rev. 2026



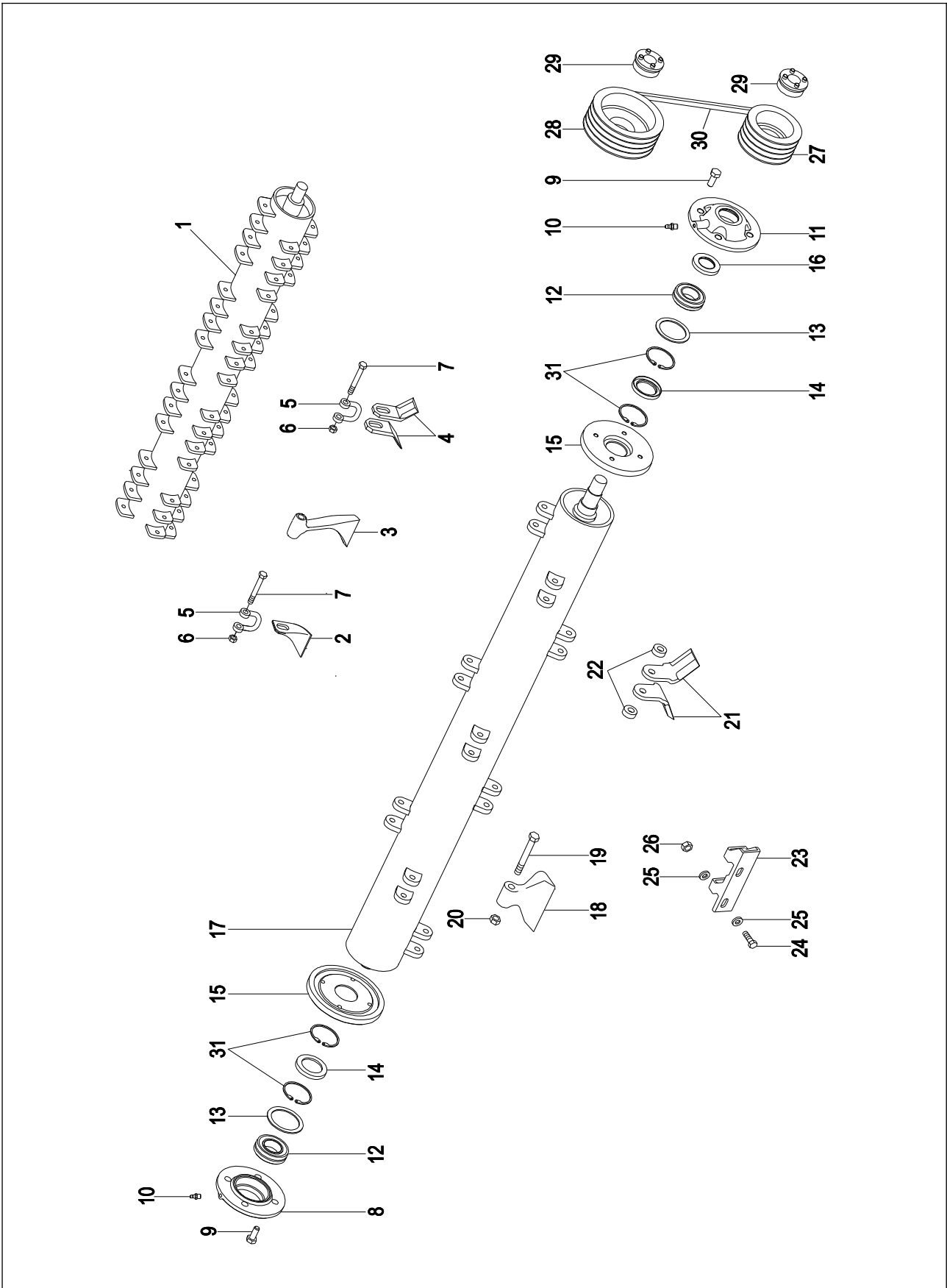
REF	CODE	QTY	ENGLISH	FRANÇAIS	ITALIANO	DEUTSCH	ESPAÑOL	NOTE
1	900.251.315	1	FRAME	CHASSIS	TELAIO	RAHMEN	BASTIDOR	250
1	900.251.316	1	FRAME	CHASSIS	TELAIO	RAHMEN	BASTIDOR	290
1	900.251.317	1	FRAME	CHASSIS	TELAIO	RAHMEN	BASTIDOR	320
2	900.251.367	1	SKID	PATIN	SLITTA	KUFE	CORREDERA	
3	900.251.365	1	SKID	PATIN	SLITTA	KUFE	CORREDERA	
4	900.102.100	12	SCREW	VIS	VITE	SCHRAUBE	TORNILLO	
5	900.104.045	12	WASHER	RONDELLE	RONDELLA	ZWISCHENSCHLEIBE	ARANDELA	
6	900.103.018	15	NUT	ECROU	DADO	MUTTER	TUERCA	
7	900.104.083	1	WASHER	RONDELLE	RONDELLA	ZWISCHENSCHLEIBE	ARANDELA	
8	900.238.384	1	BAR	BARRE	BARRA	STANGE	BARRA	
9	900.272.011	1	COVER	CARTER	CARTER	GEHAEUSE	CARTER	
10	900.104.067	1	WASHER	RONDELLE	RONDELLA	ZWISCHENSCHLEIBE	ARANDELA	
11	900.251.189	1	PLATE	PLAQUE	PIASTRA	PLATTE	PLACA	
12	900.109.015	4	PLUG	BOUCHON	TAPPO	DECKEL	TAPON	
13	900.238.063	25	FLAP	AILETTE	ALETTA	SCHUTZLAMELLE	ALETA	250
13	900.238.063	29	FLAP	AILETTE	ALETTA	SCHUTZLAMELLE	ALETA	290
13	900.238.063	32	FLAP	AILETTE	ALETTA	SCHUTZLAMELLE	ALETA	320
14	900.238.061	1	ROD	TIGE	ASTA	STANGE	VARILLA	250
14	900.238.062	1	ROD	TIGE	ASTA	STANGE	VARILLA	290
14	900.251.341	1	ROD	TIGE	ASTA	STANGE	VARILLA	320
15	900.104.046	11	WASHER	RONDELLE	RONDELLA	ZWISCHENSCHLEIBE	ARANDELA	250
15	900.104.046	11	WASHER	RONDELLE	RONDELLA	ZWISCHENSCHLEIBE	ARANDELA	290
15	900.104.046	12	WASHER	RONDELLE	RONDELLA	ZWISCHENSCHLEIBE	ARANDELA	320
16	900.103.019	4	NUT	ECROU	DADO	MUTTER	TUERCA	
17	900.251.353	1	SHIELD	CAPOT	COFANO	HAUBE	CARCASA	250
17	900.251.354	1	SHIELD	CAPOT	COFANO	HAUBE	CARCASA	290
17	900.251.355	1	SHIELD	CAPOT	COFANO	HAUBE	CARCASA	320
18	900.102.118	7	SCREW	VIS	VITE	SCHRAUBE	TORNILLO	250
18	900.102.118	8	SCREW	VIS	VITE	SCHRAUBE	TORNILLO	290
18	900.102.118	7	SCREW	VIS	VITE	SCHRAUBE	TORNILLO	320
19	900.102.102	2	SCREW	VIS	VITE	SCHRAUBE	TORNILLO	
20	900.238.372.1	1	ROLLER	ROULEAU	RULLO	WALZE	RODILLO	250
20	900.238.373.1	1	ROLLER	ROULEAU	RULLO	WALZE	RODILLO	290
20	900.238.400	1	ROLLER	ROULEAU	RULLO	WALZE	RODILLO	320
21	900.106.028	4	CIRCLIP	SERFLEX	SEEGER	SEEGER	SEEGER	
22	900.101.106	2	OIL SEAL	PARE-HUILE	PARAOILIO	SIMMERRING	PARA-ACEITE	
23	900.100.148	2	BEARING	ROULEMENT	CUSCINETTO	KUGELLAGER	COJINETE	
24	900.251.357	1	SUPPORT	SUPPORT	SUPPORTO	STUETZE	SOPORTE	
25	900.251.356	1	SUPPORT	SUPPORT	SUPPORTO	STUETZE	SOPORTE	
26	900.100.136	2	BUSH	COQUILLE	BOCCOLA	BUCHSE	CASQUILLO	
27	900.251.344.1	2	CLAMPING	CHAPEAU	CAPPELOTTO	KAPPE	CAPUCHON	
28	900.102.487	8	SCREW	VIS	VITE	SCHRAUBE	TORNILLO	
29	900.103.070	4	NUT	ECROU	DADO	MUTTER	TUERCA	
30	900.102.488	4	SCREW	VIS	VITE	SCHRAUBE	TORNILLO	
31	900.105.015	2	GREASE NIPPLE	GRAISSEUR	INGRASSATORE	SCHMIERNIPPEL	ENGRASADOR	
32	900.102.112	4	SCREW	VIS	VITE	SCHRAUBE	TORNILLO	
35	900.106.046	4	CIRCLIP	SERFLEX	SEEGER	SEEGER	SEEGER	
36	900.251.343	2	BAR	BARRE	BARRA	STANGE	BARRA	
37	900.251.332	4	BUSH	COQUILLE	BOCCOLA	BUCHSE	CASQUILLO	
38	900.106.005	4	CIRCLIP	SERFLEX	SEEGER	SEEGER	SEEGER	
39	900.251.330	1		ATTELAGE	ATTACCO	ANBAU	ENGANCHE	
40	900.251.331	1	HITCH	ATTELAGE	ATTACCO	ANBAU	ENGANCHE	
41	900.211.132	2	PIN	TOURILLON	PERNO	STIFT	PERNO	
42	900.108.017	2	SPLIT	GOUPILLE	COPIGLIA	ARRETIERUNG	PASADOR	
43	900.251.358	2	WASHER	RONDELLE	RONDELLA	ZWISCHENSCHLEIBE	ARANDELA	
44	900.117.105	1	PTO SHAFT SUPPORT	CARDAN SUPPORT	SOSTEGNO CARDANO	G.WELLE STUETZE	SOPORTE CARDANO	
45	900.117.106	1	HITCH SUPPORT	LIAISON SUPPORT	AGGANCIIO SOSTEGNO	HANG. STUETZE	AGGANCIIO SOPORTE	
46	900.102.124	1	SCREW	VIS	VITE	SCHRAUBE	TORNILLO	
47	900.104.052	1	WASHER	RONDELLE	RONDELLA	ZWISCHENSCHLEIBE	ARANDELA	
48	900.103.020	1	NUT	ECROU	DADO	MUTTER	TUERCA	
49	900.276.039	2	SUPPORT	SUPPORTO	SUPPORTO	STUETZE	SOPORTE	
50	900.251.329	1	TIE ROD	TIRANT	TIRANTE	ZUGSTANGE	TIRANTE	
51	900.102.235	8	SCREW	VIS	VITE	SCHRAUBE	TORNILLO	
52	900.104.043	16	WASHER	RONDELLE	RONDELLA	ZWISCHENSCHLEIBE	ARANDELA	
53	900.103.023	8	NUT	ECROU	DADO	MUTTER	TUERCA	



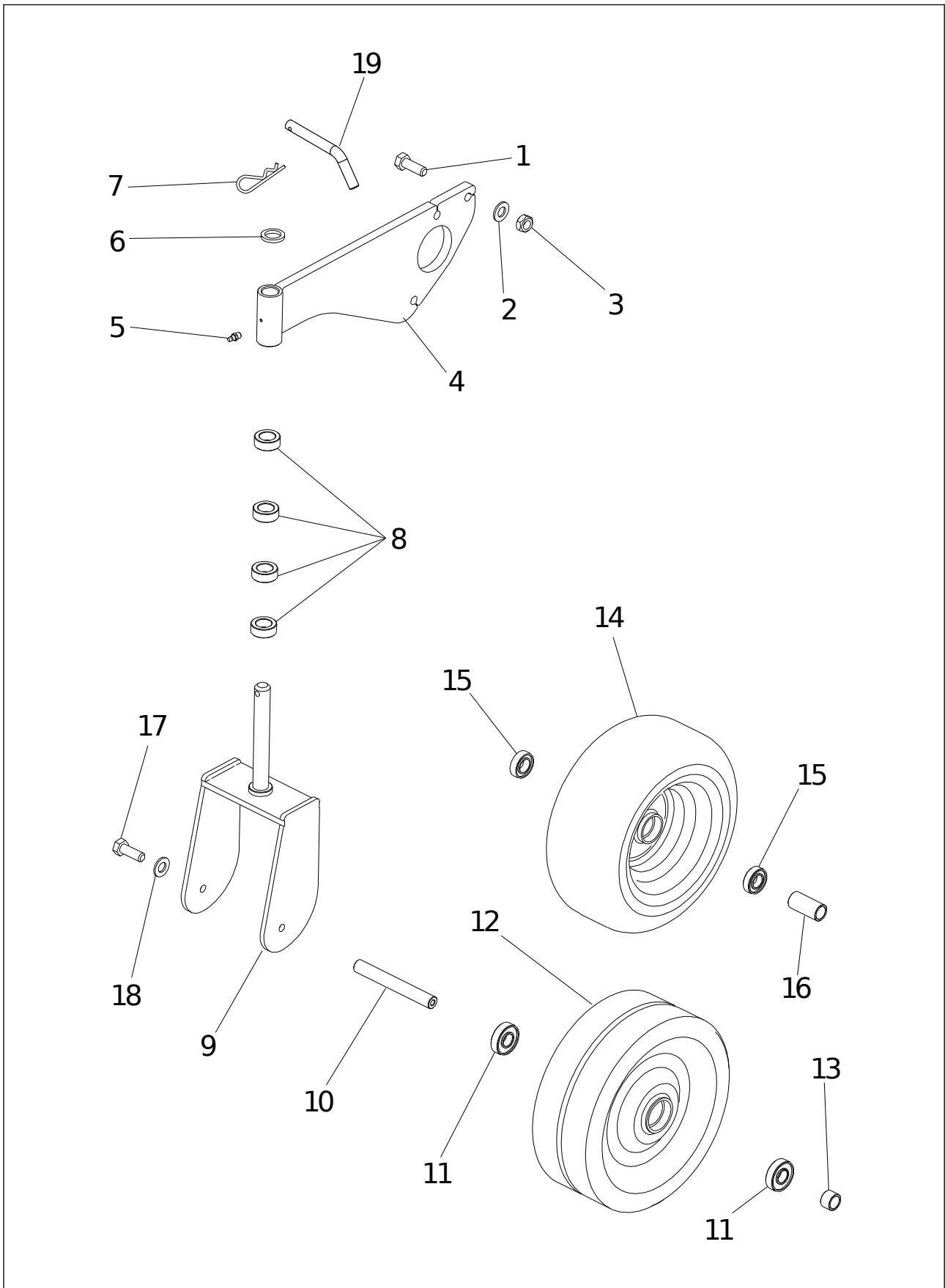
REF	CODE	QTY	ENGLISH	FRANÇAIS	ITALIANO	DEUTSCH	ESPAÑOL	NOTE
54	900.102.180	2	SCREW	VIS	VITE	SCHRAUBE	TORNILLO	
55	900.104.048	8	WASHER	RONDELLE	RONDELLA	ZWISCHENSCHIEBE	ARANDELA	
56	900.103.106	5	NUT	ECROU	DADO	MUTTER	TUERCA	
57	900.251.328	1	HITCH	ATTELAGE	ATTACCO	ANBAU	ENGANCHE	
58	900.102.380	1	SCREW	VIS	VITE	SCHRAUBE	TORNILLO	
59	900.108.006	3	SPLIT	GOUPILLE	COPIGLIA	ARRETIERUNG	PASADOR	
60	900.116.028	1	PIN	TOURILLON	PERNO	STIFT	PERNO	
61	900.275.026	1	CYLINDER	VERIN	CILINDRO	ZYLINDER	CILINDRO	
62	900.102.500	2	SCREW	VIS	VITE	SCHRAUBE	TORNILLO	
63	900.104.039	2	WASHER	RONDELLE	RONDELLA	ZWISCHENSCHIEBE	ARANDELA	
64	900.237.108	2	NIPPLES	NIPPLES	NIPPLES	NIPPEL	NIPPLES	
65	900.276.079	2	PIPE	TUBE	TUBO	ROHR	TUBO	
66	900.104.033	2	WASHER	RONDELLE	RONDELLA	ZWISCHENSCHIEBE	ARANDELA	
67	900.237.174	2	JACK	EMBRYAGE	INNESTO	VERBINDEN	CONEXION	
	900.237.326	1	Gasket Kit 20		Kit Guarnizioni 20			



REF	CODE	QTY	ENGLISH	FRANÇAIS	ITALIANO	DEUTSCH	ESPAÑOL	NOTE
1	900.161.023	1	CASE	BOITE	SCATOLA	KISTE	CAJA	
2	900.160.035	2	CROWN	COURONNE	CORONA	TELLERRAD	CORONA	
3	900.160.038	2	SPACER	ENTRETOISE	DISTANZIALE	ABSTANDSRING	DISTANCIADOR	
4	900.107.041	6	SHIM	EPAISSEUR	SPESSORE	STAERKE	ESPESOR	
5	900.107.093	2	SHIM	EPAISSEUR	SPESSORE	STAERKE	ESPESOR	
6	900.100.059.0	2	BEARING	ROULEMENT	CUSCINETTO	KUGELLAGER	COJINETE	
7	900.106.014	3	CIRCLIP	SERFLEX	SEEGER	SEEGER	SEEGER	
8	900.101.057	3	OIL SEAL	PARE-HUILE	PARAOILIO	SIMMERRING	PARA-ACEITE	
10	900.104.045	4	WASHER	RONDELLE	RONDELLA	ZWISCHENSCHLEIBE	ARANDELA	
11	900.102.101	4	SCREW	VIS	VITE	SCHRAUBE	TORNILLO	
12	900.102.323	1	PLUG	BOUCHON	TAPPO	DECKEL	TAPON	
13	900.104.085	1	WASHER	RONDELLE	RONDELLA	ZWISCHENSCHLEIBE	ARANDELA	
14	900.102.110	1	PLUG	BOUCHON	TAPPO	DECKEL	TAPON	
15	900.102.079	3	PLUG	BOUCHON	TAPPO	DECKEL	TAPON	
16	900.106.047	2	CIRCLIP	SERFLEX	SEEGER	SEEGER	SEEGER	
17	900.107.088	2	SHIM	EPAISSEUR	SPESSORE	STAERKE	ESPESOR	
18	900.160.036.1	1	SHAFT	ARBRE	ALBERO	WELLE	EJE	
19	900.251.088	6	KEY	CLAVETTE	LINGUETTA	KEIL	CHAVETA	
20	900.251.087	12	SPRING	RESSORT	MOLLA	FEDER	MUELLE	
21	900.161.024	1	LID	COUVERCLE	COPERCHIO	DECKEL	TAPA	
22	900.102.012	8	SCREW	VIS	VITE	SCHRAUBE	TORNILLO	
23	900.102.256	6	SCREW	VIS	VITE	SCHRAUBE	TORNILLO	
24	900.104.052	6	WASHER	RONDELLE	RONDELLA	ZWISCHENSCHLEIBE	ARANDELA	
25	900.117.070	2	PTO PROT. HOLDER	DISQUE	FONDELLO	ZWSCHUTZHALTER	DISCO	
26	900.117.072.2	2	GUARD	PROTECTION	PROTEZIONE	SCHUTZ	PROTECCION	
27	900.102.501	1	SCREW	VIS	VITE	SCHRAUBE	TORNILLO	
28	900.103.021	3	NUT	ECROU	DADO	MUTTER	TUERCA	
29	900.251.327.1	1	SUPPORT	SUPPORT	SUPPORTO	STUETZE	SOPORTE	
30	900.102.504	2	SCREW	VIS	VITE	SCHRAUBE	TORNILLO	
31	900.103.025	2	NUT	ECROU	DADO	MUTTER	TUERCA	
32	900.104.061	4	WASHER	RONDELLE	RONDELLA	ZWISCHENSCHLEIBE	ARANDELA	
33	900.102.096	4	SCREW	VIS	VITE	SCHRAUBE	TORNILLO	
34	900.237.304	1	OR GASKET	JOINT OR	GUARNIZIONE OR	DICHTUNG OR	JUNTA OR	
35	900.119.102	1	TUBE	TUBE	CANNOTTO	ROHR	TUBO	250
35	900.119.103	1	TUBE	TUBE	CANNOTTO	ROHR	TUBO	290
35	900.119.104	1	TUBE	TUBE	CANNOTTO	ROHR	TUBO	320
36	900.100.147	1	BEARING	ROULEMENT	CUSCINETTO	KUGELLAGER	COJINETE	
37	900.107.049	1	SHIM	EPAISSEUR	SPESSORE	STAERKE	ESPESOR	
38	900.107.081	2	SHIM	EPAISSEUR	SPESSORE	STAERKE	ESPESOR	
39	900.238.358.1	1	SUPPORT	SUPPORT	SUPPORTO	STUETZE	SOPORTE	
40	900.118.118	1	TUBE	TUBE	CANNOTTO	ROHR	TUBO	250
40	900.118.119	1	TUBE	TUBE	CANNOTTO	ROHR	TUBO	290
40	900.118.120	1	TUBE	TUBE	CANNOTTO	ROHR	TUBO	320
41	900.102.005	4	SCREW	VIS	VITE	SCHRAUBE	TORNILLO	
42	900.102.188	2	SCREW	VIS	VITE	SCHRAUBE	TORNILLO	
43	900.104.044	5	WASHER	RONDELLE	RONDELLA	ZWISCHENSCHLEIBE	ARANDELA	
44	900.102.286	1	SCREW	VIS	VITE	SCHRAUBE	TORNILLO	
45	900.103.051	2	NUT	ECROU	DADO	MUTTER	TUERCA	
46	900.107.036	4	SHIM	EPAISSEUR	SPESSORE	STAERKE	ESPESOR	
47	900.107.092	2	SHIM	EPAISSEUR	SPESSORE	STAERKE	ESPESOR	
48	900.100.037	1	BEARING	ROULEMENT	CUSCINETTO	KUGELLAGER	COJINETE	
49	900.106.012	2	CIRCLIP	SERFLEX	SEEGER	SEEGER	SEEGER	
50	900.100.020	1	BEARING	ROULEMENT	CUSCINETTO	KUGELLAGER	COJINETE	
51	900.106.036	1	CIRCLIP	SERFLEX	SEEGER	SEEGER	SEEGER	
52	900.160.034	1	PINION	PIGNON	PIGNONE	RITZEL	PIÑON	
53	900.109.008	2	GUARD	PROTECTION	PROTEZIONE	SCHUTZ	PROTECCION	
54	900.104.039	1	WASHER	RONDELLE	RONDELLA	ZWISCHENSCHLEIBE	ARANDELA	
55	900.160.081	3	SPACER	ENTRETOISE	DISTANZIALE	ABSTANDSRING	DISTANCIADOR	
56	900.102.509	3	SCREW	VIS	VITE	SCHRAUBE	TORNILLO	
57	900.276.090	1	EXTENSION	PROLONGE	PROLUNGA	VERLAENGERUNG	PROLONGACION	



REF	CODE	QTY	ENGLISH	FRANÇAIS	ITALIANO	DEUTSCH	ESPAÑOL	NOTE
1	900.251.309	1	ROTOR	ROTOR	ROTORE	ROTOR	ROTOR	250
1	900.251.310	1	ROTOR	ROTOR	ROTORE	ROTOR	ROTOR	290
1	900.251.311	1	ROTOR	ROTOR	ROTORE	ROTOR	ROTOR	320
2	900.234.050	52	KNIFE	COUTEAU	COLTELLO	MESSER	CUCHILLA	250
2	900.234.050	60	KNIFE	COUTEAU	COLTELLO	MESSER	CUCHILLA	290
2	900.234.050	60	KNIFE	COUTEAU	COLTELLO	MESSER	CUCHILLA	320
3	900.111.084	52	KNIFE	COUTEAU	COLTELLO	MESSER	CUCHILLA	250
3	900.111.084	60	KNIFE	COUTEAU	COLTELLO	MESSER	CUCHILLA	290
3	900.111.084	60	KNIFE	COUTEAU	COLTELLO	MESSER	CUCHILLA	320
4	900.240.060	104	KNIFE	COUTEAU	COLTELLO	MESSER	CUCHILLA	250
4	900.240.060	120	KNIFE	COUTEAU	COLTELLO	MESSER	CUCHILLA	290
4	900.240.060	120	KNIFE	COUTEAU	COLTELLO	MESSER	CUCHILLA	320
5	900.240.061	52/60/60	U-BOLT	MANILLE	CAVALLOTTO	U-BOLZEN	SOPORTE	250/290/320
6	900.103.019	52	NUT	ECROU	DADO	MUTTER	TUERCA	250
6	900.103.019	60	NUT	ECROU	DADO	MUTTER	TUERCA	290
6	900.103.019	60	NUT	ECROU	DADO	MUTTER	TUERCA	320
7	900.102.378	52	SCREW	VIS	VITE	SCHRAUBE	TORNILLO	250
7	900.102.378	60	SCREW	VIS	VITE	SCHRAUBE	TORNILLO	290
7	900.102.378	60	SCREW	VIS	VITE	SCHRAUBE	TORNILLO	320
8	900.251.322.1	1	SUPPORT	SUPPORTO	SUPPORTO	STUETZE	SOPORTE	
9	900.102.108	8	SCREW	VIS	VITE	SCHRAUBE	TORNILLO	
10	900.105.015	2	GREASE NIPPLE	GRAISSEUR	INGRASSATORE	SCHMIERNIPPEL	ENGRASADOR	
11	900.251.323	1	SUPPORT	SUPPORTO	SUPPORTO	STUETZE	SOPORTE	
12	900.100.150	2	BEARING	ROULEMENT	CUSCINETTO	KUGELLAGER	COJINETE	
13	900.251.325.1	2	SHIM	EPAISSEUR	SPESSORE	STAERKE	ESPESOR	
14	900.101.011	2	OIL SEAL	PARE-HUILE	PARAOLIO	SIMMERRING	PARA-ACEITE	
15	900.271.008.1	2	COUNTER-FLANGE	CONTRE-FLASQUE	CONTROFLANGIA	GEGENFLANSCH	CONTRA-BRIDA	
16	900.101.107	1	OIL SEAL	PARE-HUILE	PARAOLIO	SIMMERRING	PARA-ACEITE	
17	900.251.303	1	ROTOR	ROTOR	ROTORE	ROTOR	ROTOR	250
17	900.251.304	1	ROTOR	ROTOR	ROTORE	ROTOR	ROTOR	290
17	900.251.305	1	ROTOR	ROTOR	ROTORE	ROTOR	ROTOR	320
18	900.239.085	24	HAMMER KNIFE	MASSE MOULE	MAZZA	HAMMER	MARTILLO	250
18	900.239.085	28	HAMMER KNIFE	MASSE MOULE	MAZZA	HAMMER	MARTILLO	290
18	900.239.085	32	HAMMER KNIFE	MASSE MOULE	MAZZA	HAMMER	MARTILLO	320
19	900.102.117	24	SCREW	VIS	VITE	SCHRAUBE	TORNILLO	250
19	900.102.117	28	SCREW	VIS	VITE	SCHRAUBE	TORNILLO	290
19	900.102.117	32	SCREW	VIS	VITE	SCHRAUBE	TORNILLO	320
20	900.103.023	24	NUT	ECROU	DADO	MUTTER	TUERCA	250
20	900.103.023	28	NUT	ECROU	DADO	MUTTER	TUERCA	290
20	900.103.023	32	NUT	ECROU	DADO	MUTTER	TUERCA	320
21	900.239.091	48	KNIFE	COUTEAU	COLTELLO	MESSER	CUCHILLA	250
21	900.239.091	56	KNIFE	COUTEAU	COLTELLO	MESSER	CUCHILLA	290
21	900.239.091	64	KNIFE	COUTEAU	COLTELLO	MESSER	CUCHILLA	320
22	900.240.087	48	SPACER	ENTRETOISE	DISTANZIALE	ABSTANDSRING	DISTANCIADOR	
22	900.240.087	56	SPACER	ENTRETOISE	DISTANZIALE	ABSTANDSRING	DISTANCIADOR	
22	900.240.087	64	SPACER	ENTRETOISE	DISTANZIALE	ABSTANDSRING	DISTANCIADOR	
23	900.238.185.1	12	STATIC KNIFE	CONTRE COUT.	CONTROCOLTELLO	GEGENMESSER	CONTRACUCH.	250
24	900.238.185.1	14	STATIC KNIFE	CONTRE COUT.	CONTROCOLTELLO	GEGENMESSER	CONTRACUCH.	290
25	900.238.185.1	16	STATIC KNIFE	CONTRE COUT.	CONTROCOLTELLO	GEGENMESSER	CONTRACUCH.	320
24	900.102.019	24	SCREW	VIS	VITE	SCHRAUBE	TORNILLO	250
24	900.102.019	28	SCREW	VIS	VITE	SCHRAUBE	TORNILLO	290
24	900.102.019	32	SCREW	VIS	VITE	SCHRAUBE	TORNILLO	320
25	900.104.010	48	WASHER	RONDELLE	RONDELLA	ZWISCHENSCHIEBE	ARANDELA	250
25	900.104.010	56	WASHER	RONDELLE	RONDELLA	ZWISCHENSCHIEBE	ARANDELA	290
25	900.104.010	64	WASHER	RONDELLE	RONDELLA	ZWISCHENSCHIEBE	ARANDELA	320
26	900.103.019	24	NUT	ECROU	DADO	MUTTER	TUERCA	250
26	900.103.019	28	NUT	ECROU	DADO	MUTTER	TUERCA	290
26	900.103.019	32	NUT	ECROU	DADO	MUTTER	TUERCA	320
27	900.270.013	1	PULLEY	POULIE	PULEGGIA	REIMENSCH.	POLEA	
28	900.270.007	1	PULLEY	POULIE	PULEGGIA	REIMENSCH.	POLEA	
29	900.269.002	2	CLAMPING	BLOCAGE	CALETTATORE	KLEMMHU.	ENSAMBL.	
30	900.268.005	5	BELT	COURROIE	CINGHIA	RIEMEN	CINTA	
31	900.106.006	4	CIRCLIP	SERFLEX	SEEGER	SEEGER	SEEGER	



REF	CODE	QTY	ENGLISH	FRANÇAIS	ITALIANO	DEUTSCH	ESPAÑOL	NOTE
1	900.102.281	6	SCREW	VIS	VITE	SCHRAUBE	TORNILLO	
2	900.104.043	6	WASHER	RONDELLE	RONDELLA	ZWISCHENSCHIEBE	ARANDELA	
3	900.103.023	6	NUT	ECROU	DADO	MUTTER	TUERCA	
4	900.251.337.1	2	SUPPORT	SUPPORT	SUPPORTO	STUETZE	SOPORTE	
5	900.105.015	2	GREASE NIPPLE	GRAISSEUR	INGRASSATORE	SCHMIERNIPPEL	ENGRASADOR	
6	900.251.360	4	WASHER	RONDELLE	RONDELLA	ZWISCHENSCHIEBE	ARANDELA	
7	900.108.005	2	SPLIT	GOUPILLE	COPIGLIA	ARRETIERUNG	PASADOR	
8	900.251.359	10	SPACER	ENTRETOISE	DISTANZIALE	ABSTANDSRING	DISTANCIADOR	
9	900.251.336.1	2	FORK	FOURCHETTE	FORCELLA	GABEL	HORQUILLA	
10	900.251.340	2	PIN	TOURILLON	PERNO	STIFT	PERNO	
11	900.100.149	4	BEARING	ROULEMENT	CUSCINETTO	KUGELLAGER	COJINETE	
12	900.152.016	2	WHEEL	ROUE	RUOTA	RAD	RUEDA	
13	900.251.339	4	SPACER	ENTRETOISE	DISTANZIALE	ABSTANDSRING	DISTANCIADOR	
14	900.152.015	2	WHEEL	ROUE	RUOTA	RAD	RUEDA	
15	900.100.043	4	BEARING	ROULEMENT	CUSCINETTO	KUGELLAGER	COJINETE	
16	900.251.338	4	SPACER	ENTRETOISE	DISTANZIALE	ABSTANDSRING	DISTANCIADOR	
17	900.102.188	4	SCREW	VIS	VITE	SCHRAUBE	TORNILLO	
18	900.104.044	4	WASHER	RONDELLE	RONDELLA	ZWISCHENSCHIEBE	ARANDELA	
19	900.207.008	2	PIN	TOURILLON	PERNO	STIFT	PERNO	