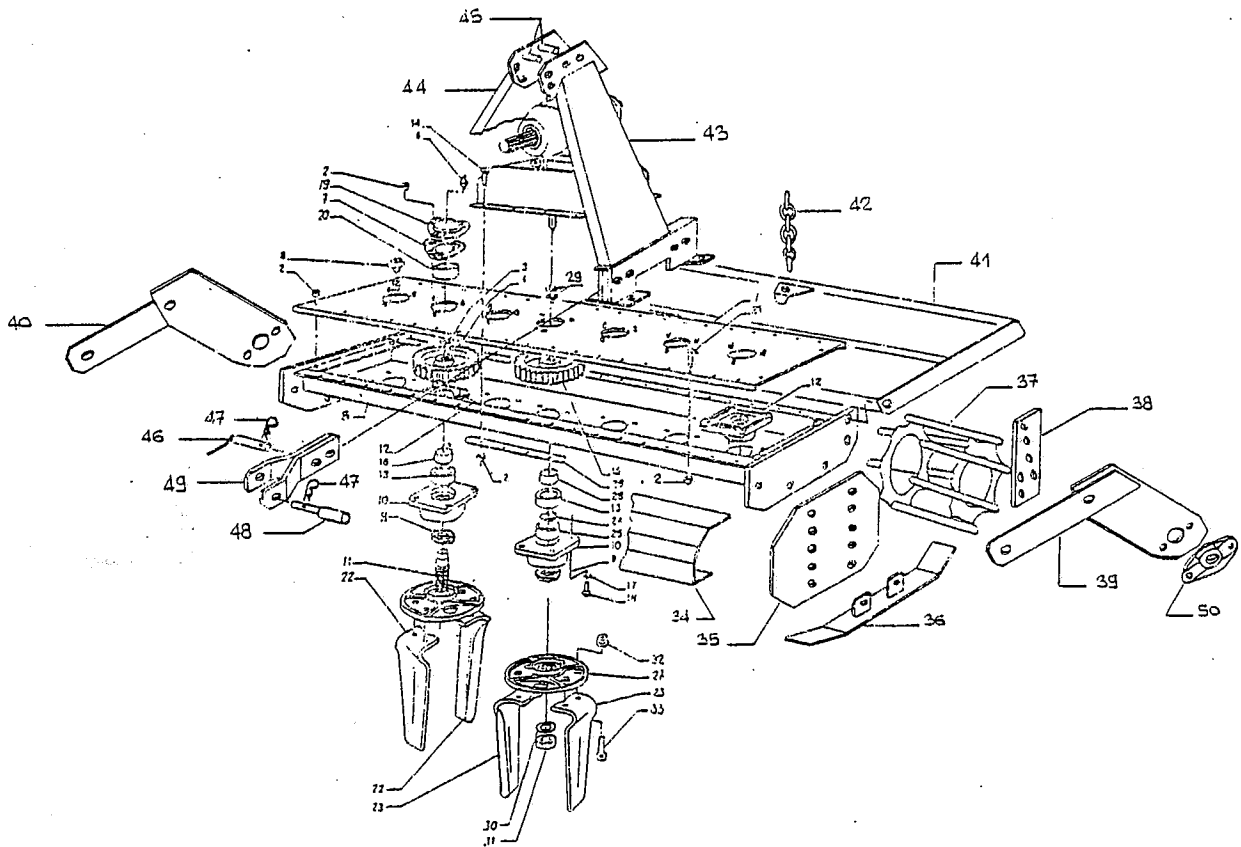




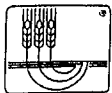
# ERL-2

FRAME-CHASSIS-TELAIO-RAHMEN-BASTIDOR

F.1.1.0



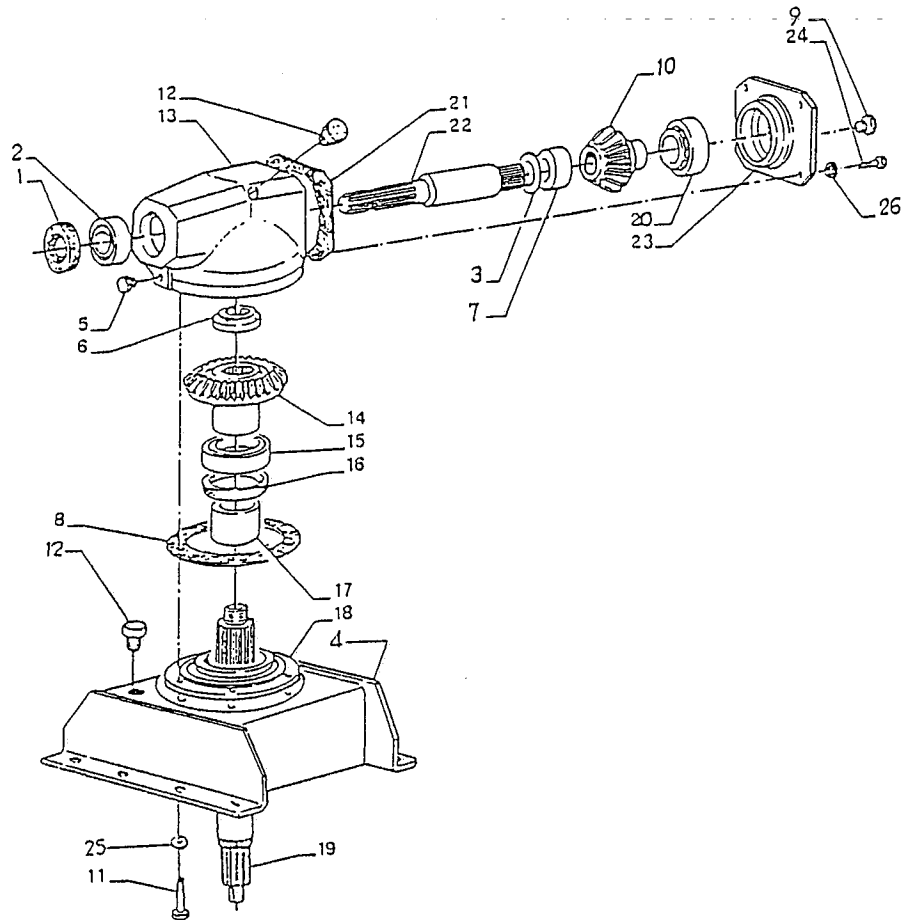
REF	C O D E	Q.	DESCRIPTION	DESCRIPTION	DESCRIZIONE	BESCHREIBUNG	MODEL
1	008 157	1	LID	COUVERCLE	COPERCHIO	DECKEL	ERL2 90
1	008 158	1	LID	COUVERCLE	COPERCHIO	DECKEL	ERL2 110
1	008 159	1	LID	COUVERCLE	COPERCHIO	DECKEL	ERL2 130
1	008 160	1	LID	COUVERCLE	COPERCHIO	DECKEL	ERL2 150
1	008 161	1	LID	COUVERCLE	COPERCHIO	DECKEL	ERL2 170
1	008 162	1	LID	COUVERCLE	COPERCHIO	DECKEL	ERL2 190
2	851 103	-	NUT	ECROU	DADO	MUTTER	
3	852 056	-	CIRCLIP	SERFLEX	SEEGER	SEEGER	
4	008 062	-	GEAR	ENGRENAGE	INGRANAGGIO	ZAHNRAD	ERL2 90
5	008 135	1	CASE	CAISSE	CASSA	GRUNDRAHMEN	ERL2 110
5	008 136	1	CASE	CAISSE	CASSA	GRUNDRAHMEN	ERL2 130
5	008 137	1	CASE	CAISSE	CASSA	GRUNDRAHMEN	ERL2 150
5	008 138	1	CASE	CAISSE	CASSA	GRUNDRAHMEN	ERL2 170
5	008 139	1	CASE	CAISSE	CASSA	GRUNDRAHMEN	ERL2 190
5	008 140	1	CASE	CAISSE	CASSA	GRUNDRAHMEN	ERL2 190
6	853 102	-	GREASE NIPPLE	GRAISSEUR	INGRASSATORE	SCHMIERNIPPEL	
7	008 079	-	GASKET	JOINT	GUARNIZIONE	DICHTUNG	
8	853 120	1	PLUG	BOUCHON	TAPPO	ZAPFEN	
9	851 707	-	OIL SEAL	PARE-HUILE	PARAOILIO	SIMMERRING	
10	008 082	-	SUPPORT	SUPPORT	SUPPORTO	STUETZE	
11	008 246	-	KNIFE-HOLDER	PORTE-DENT	PORTADENTE	ZAHNTRAEGER	
12	008 081	-	PLATE	PLAQUE	PIASTRA	PLATTE	
13	855 219	-	BEARING	ROULEMENT	CUSCINETTO	KUGELLAGER	
14	850 029	8	BOLT	VIS	VITE	SCHRAUBE	
15	008 063	1	GEAR	ENGRENAGE	INGRANAGGIO	ZAHNRAD	
16	008 065	-	SPACER	ENTRETOISE	DISTANZIALE	ABSTANDSRING	
17	851 204	-	WASHER	RONDELLE	RONDELLA	ZWISCHENSCHLEIBE	
18	850 028	-	BOLT	VIS	VITE	SCHRAUBE	
19	008 080	-	LID	COUVERCLE	COPERCHIO	DECKEL	
20	855 243	-	BEARING	ROULEMENT	CUSCINETTO	KUGELLAGER	
21	850 027	-	BOLT	VIS	VITE	SCHRAUBE	
22	900 111 056	-	KNIFE	COUTEAU	COLTELLO	MESSER	
23	900 111 057	-	KNIFE	COUTEAU	COLTELLO	MESSER	
24	851 855	1	RING	ANNEAU	ANELLO	RING	
25	008 068	1	SPACER	ENTRETOISE	DISTANZIALE	ABSTANDSRING	
26	008 253	2	ROD	TIGE	ASTA	ARM	
27	008 245	1	KNIFE-HOLDER	PORTE-DENT	PORTADENTE	ZAHNTRAEGER	
28	008 067	1	SPACER	ENTRETOISE	DISTANZIALE	ABSTANDSRING	
29	852 058	2	CIRCLIP	SERFLEX	SEEGER	SEEGER	
30	001 154	1	WASHER	RONDELLE	RONDELLA	ZWISCHENSCHLEIBE	
31	851 157	1	NUT	ECROU	DADO	MUTTER	
32	851 340	-	NUT	ECROU	DADO	MUTTER	
33	850 775	-	BOLT	VIS	VITE	SCHRAUBE	
34	900 212 003	1	GUARD	PROTECTION	PROTEZIONE	SCHUTZ	ERL2 90
34	900 212 004	1	GUARD	PROTECTION	PROTEZIONE	SCHUTZ	ERL2 110
34	900 212 005	1	GUARD	PROTECTION	PROTEZIONE	SCHUTZ	ERL2 130
34	900 212 006	1	GUARD	PROTECTION	PROTEZIONE	SCHUTZ	ERL2 150
34	900 212 021	1	GUARD	PROTECTION	PROTEZIONE	SCHUTZ	ERL2 170
34	900 212 022	1	GUARD	PROTECTION	PROTEZIONE	SCHUTZ	ERL2 190
35	900 212 007	2	SIDE	FLANC	FIANCO	SEITE	
36	900 212 019	2	SKID	PATIN	SLITTA	KUFE	
37	900 212 012	1	ROLLER	ROULEAU	RULLO	WALZE	ERL2 90
37	900 212 013	1	ROLLER	ROULEAU	RULLO	WALZE	ERL2 110
37	900 212 014	1	ROLLER	ROULEAU	RULLO	WALZE	ERL2 130
37	900 212 015	1	ROLLER	ROULEAU	RULLO	WALZE	ERL2 150
37	900 212 025	1	ROLLER	ROULEAU	RULLO	WALZE	ERL2 170
37	900 212 026	1	ROLLER	ROULEAU	RULLO	WALZE	ERL2 190
38	900 212 018	2	PLATE	PLAQUE	PIASTRA	PLATTE	
39	900 212 017	1	ARM	BRAS	BRACCIO	ARM	
40	900 212 016	1	ARM	BRAS	BRACCIO	ARM	ERL2 90
41	900 212 008	1	SHIELD	CAPOT	COFANO	HAUBE	ERL2 110
41	900 212 009	1	SHIELD	CAPOT	COFANO	HAUBE	ERL2 130
41	900 212 010	1	SHIELD	CAPOT	COFANO	HAUBE	ERL2 150
41	900 212 011	1	SHIELD	CAPOT	COFANO	HAUBE	ERL2 170
41	900 212 023	1	SHIELD	CAPOT	COFANO	HAUBE	ERL2 190
41	900 212 024	1	SHIELD	CAPOT	COFANO	HAUBE	ERL2 190
42	900 114 016	1	CHAIN	CHAIN	CATENA	KETTE	
43	900 212 002	1	SIDE	FLANC	FIANCO	SEITE	
44	900 212 001	1	SIDE	FLANC	FIANCO	SEITE	
45	900 118 027	2	SPACER	ENTRETOISE	DISTANZIALE	ABSTANDSRING	
46	900 243 086	2	PIN	CHEVILLE	SPINA	DORN	
47	900 108 006	4	SPLIT PIN	GOUPILLE	COPIGLIA	ARRETIERUNG	
48	900 116 062	2	PIN	CHEVILLE	SPINA	DORN	
49	900 212 020	2	ARM	BRAS	BRACCIO	ARM	
50	900 100 030	2	SUPPORT	SUPPORT	SUPPORTO	STUETZE	



SOVEMA  
S.p.A.

# ERL-2

GEARBOX-BOITE DE VITESSE-GRUPPO-GETRIEBE-REDUCTOR F.1.2.0



REF C O D E Q. DESCRIPTION DESCRIPTION DESCRIZIONE BESCHREIBUNG MODEL

F.1.2.0

REF	C O D E	Q.	DESCRIPTION	DESCRIPTION	DESCRIZIONE	BESCHREIBUNG	MODEL
1	851 743	1	OIL SEAL	PARE-HUILE	PARAOLIO	SIMMERRING	
2	855 303	1	BEARING	ROULEMENT	CUSCINETTO	KUGELLAGER	
3	852 729	1	SHIM	EPAISSEUR	SPESSORE REG.	STAERKE	
3	852 730	1	SHIM	EPAISSEUR	SPESSORE REG.	STAERKE	
3	852 732	1	SHIM	EPAISSEUR	SPESSORE REG.	STAERKE	
3	852 733	1	SHIM	EPAISSEUR	SPESSORE REG.	STAERKE	
4	008 069	1	SUPPORT	SUPPORT	SUPPORTO	STUETZE	
4	853 146	1	PLUG	BOUCHON	TAPPO	ZAPFEN	
5	853 146	1	PLUG	BOUCHON	TAPPO	ZAPFEN	
6	004 411	1	RING NUT	EMBOUT	GHIERA	NUTMUTTER	
7	005 305	1	SPACER	ENTRETOISE	DISTANZIALE	ABSTANDSRING	
8	005 316	1	SHIM	EPAISSEUR	SPESSORE REG.	STAERKE	
8	005 317	1	SHIM	EPAISSEUR	SPESSORE REG.	STAERKE	
8	005 318	1	SHIM	EPAISSEUR	SPESSORE REG.	STAERKE	
8	005 318	1	SHIM	EPAISSEUR	SPESSORE REG.	STAERKE	
9	851 507	1	PLUG	BOUCHON	TAPPO	ZAPFEN	
10	007 450	1	PINION	PIGNON	PIGNONE	RITZEL	
11	850 143	6	BOLT	VIS	VITE	SCHRAUBE	
12	007 152	2	PLUG	BOUCHON	TAPPO	ZAPFEN	
13	008 415	1	CASE	BOITE	SCATOLA	KISTE	
14	007 451	1	CROWN	COURONNE	CORONA	TELLERRAD	
15	855 222	1	BEARING	ROULEMENT	CUSCINETTO	KUGELLAGER	
16	851 765	1	OIL SEAL	PARE-HUILE	PARAOLIO	SIMMERRING	
17	005 314	1	BUSH	COQUILLE	BOCCOLA	BUCHSE	
18	008 073	1	FLANGE	FLASQUE	FLANGIA	FLANSCH	
19	008 066	1	SHAFT	ARBRE	ALBERO	WELLE	
20	855 306	1	BEARING	ROULEMENT	CUSCINETTO	KUGELLAGER	
21	005 302	1	SHIM	EPAISSEUR	SPESSORE REG.	STAERKE	
21	005 303	1	SHIM	EPAISSEUR	SPESSORE REG.	STAERKE	
21	005 304	1	SHIM	EPAISSEUR	SPESSORE REG.	STAERKE	
22	005 297	1	SHAFT	ARBRE	ALBERO	WELLE	
23	005 298	1	LID	COUVERCLE	COPERCHIO	DECKEL	
24	850 028	4	BOLT	VIS	VITE	SCHRAUBE	
25	851 240	6	WASHER	RONDELLE	RONDELLA	ZWISCHENSCHLEIBE	
26	851 204	4	WASHER	RONDELLE	RONDELLA	ZWISCHENSCHLEIBE	