

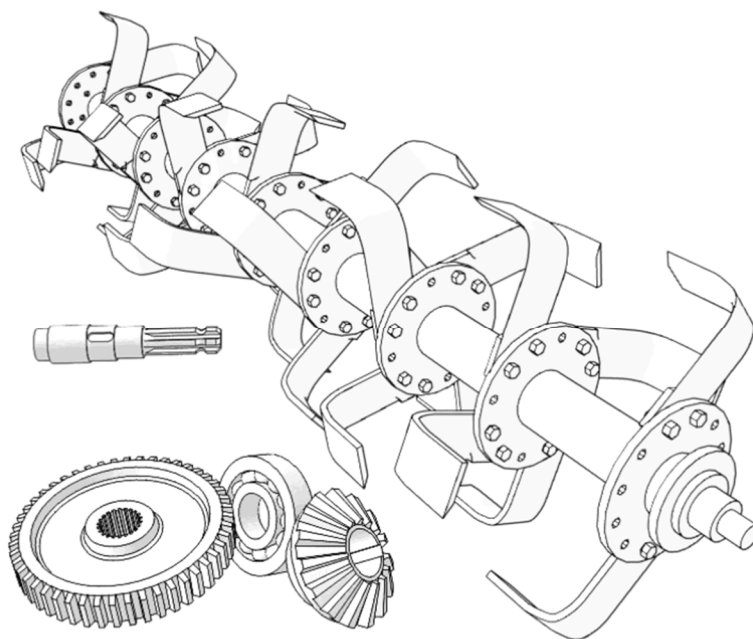


*SPARE PARTS CATALOGUE  
CATALOGUE DE PIÈCES DÉTACHÉES  
CATALOGO RICAMBI  
ERSATZKATALOG  
CATÁLOGO DE REPUESTOS*

---

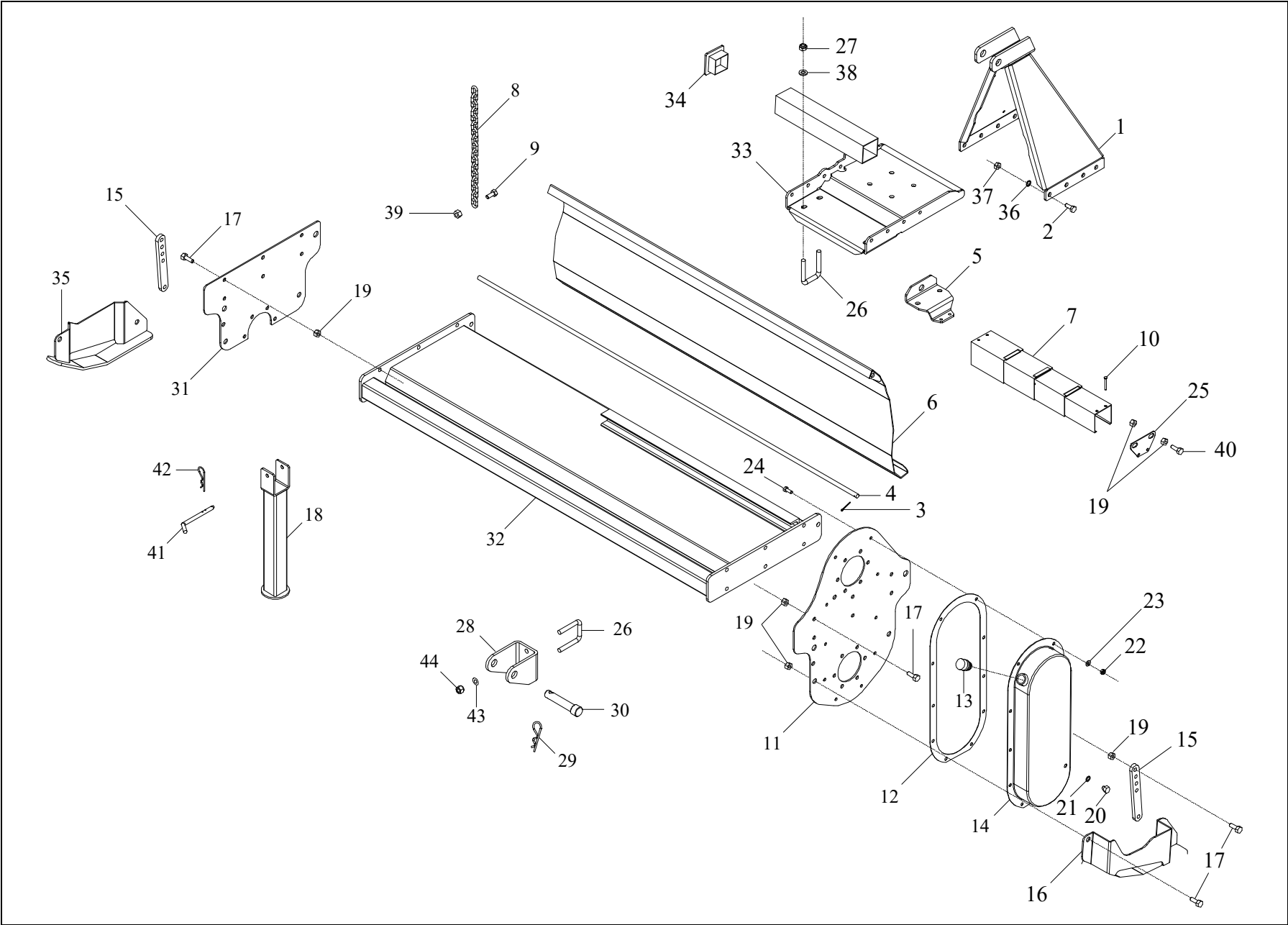
# **LASER-2**

---



Rev. 2021

FRAME - CHASSIS - TELAIO - RAHMEN - BASTIDOR



LASER



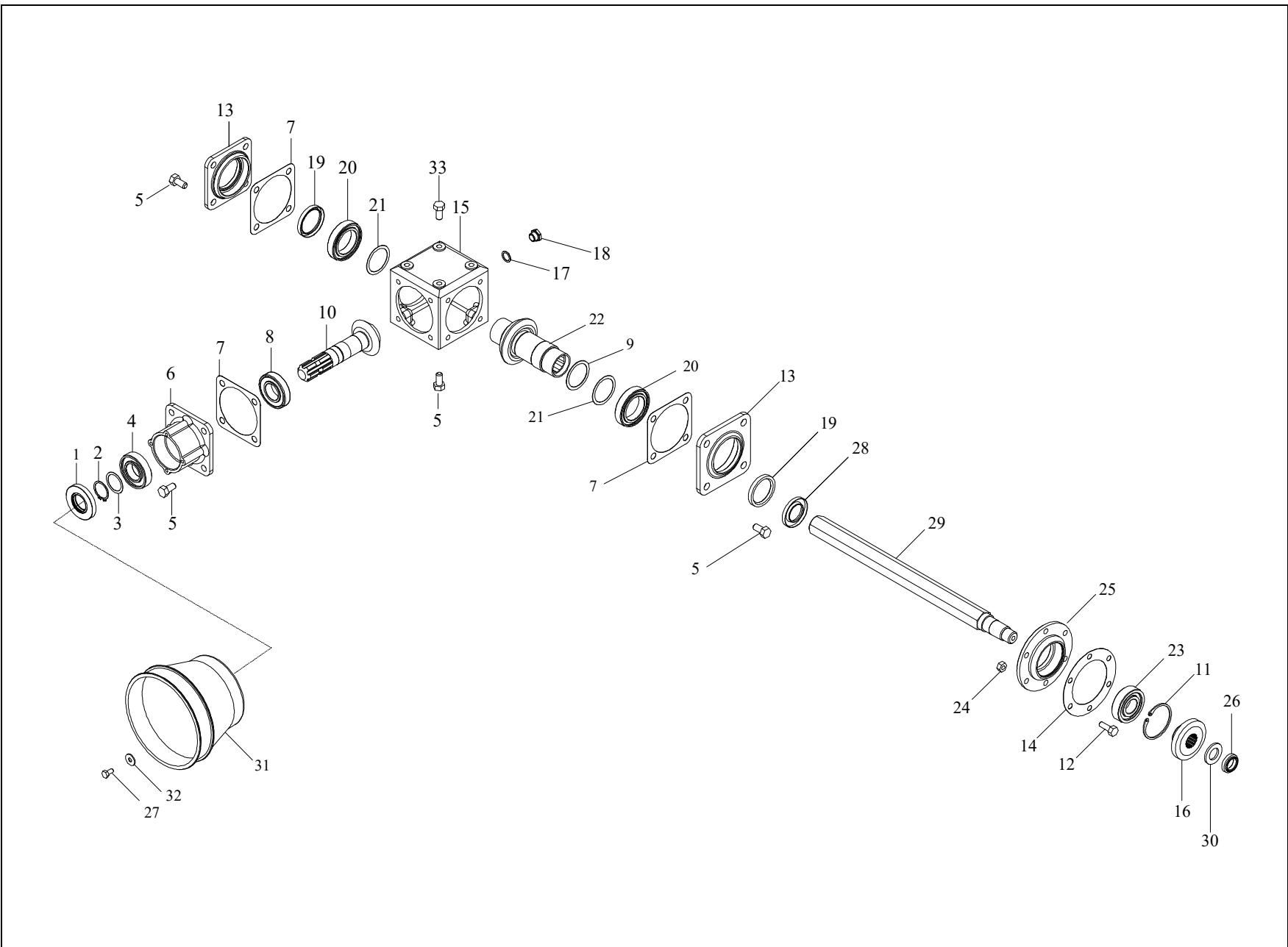
# LASER



REF	CODE	QTY	ENGLISH	FRAÇAIS	ITALIANO	DEUTSCH	ESPAÑOL	NOTE
1	900.116.076	1	HITCH	ATTELAGE	ATTACCO	ANBAU	ENGANCHE	
2	900.102.121	8	SCREW	VIS	VITE	SCHRAUBE	TORNILLO	
3	900.108.001	1	SPLIT PIN	GOUPILLE	COPIGLIA	ARRETIERUNG	PASADOR	
4	900.114.038	1	PIN	CHEVILLE	SPINA	DORN	CLAVIJA	80
4	900.114.036	1	PIN	CHEVILLE	SPINA	DORN	CLAVIJA	100
4	900.114.037	1	PIN	CHEVILLE	SPINA	DORN	CLAVIJA	120
4	900.114.019	1	PIN	CHEVILLE	SPINA	DORN	CLAVIJA	140
5	900.120.054	1	SUPPORT	SUPPORT	SUPPORTO	STUETZE	SOPORTE	
6	900.114.033.0	1	SHIELD	CAPOT	COFANO	HAUBE	CARCASA	80
6	900.114.034.0	1	SHIELD	CAPOT	COFANO	HAUBE	CARCASA	100
6	900.114.035.0	1	SHIELD	CAPOT	COFANO	HAUBE	CARCASA	120
6	900.114.059.0	1	SHIELD	CAPOT	COFANO	HAUBE	CARCASA	140
7	900.142.118	1	GUARD	PROTECTION	PROTEZIONE	SCHUTZ	PROTECCION	
8	900.114.016	1	CHAIN	CHAINE	CATENA	KETTE	CADENA	
9	900.102.217	1	SCREW	VIS	VITE	SCHRAUBE	TORNILLO	
10	900.102.226	4	STEEL RIVET	RIVET	RIVETTO	NIETE	REMACHE	
11	900.142.095	1	PLATE	PLAQUE	PIASTRA	PLATTE	PLACA	
12	900.139.059	1	GASKET	JOINT	GUARNIZIONE	DICHTUNG	JUNTA	
13	900.102.049	1	PLUG	BOUCHON	TAPPO	DECKEL	TAPON	
14	900.113.023	1	COVER	CARTER	CARTER	GEHAEUSE	CARTER	
15	900.115.016	2	ROD	TIGE	ASTA	STANGE	VARILLA	
16	900.115.041	1	SKID	PATIN	SLITTA	KUFE	CORREDERA	
17	900.102.012	18	SCREW	VIS	VITE	SCHRAUBE	TORNILLO	
18	900.116.140	1	STAND	SUPPORT	SOSTEGNO	STUETZE	SOPORTE	
19	900.103.002	22	NUT	ECROU	DADO	MUTTER	TUERCA	
20	900.102.009	1	SCREW	VIS	VITE	SCHRAUBE	TORNILLO	
21	900.104.009	1	WASHER	RONDELLE	RONDELLA	ZWISCHENSCHIEBE	ARANDELA	
22	900.103.020	10	NUT	ECROU	DADO	MUTTER	TUERCA	
23	900.104.052	10	WASHER	RONDELLE	RONDELLA	ZWISCHENSCHIEBE	ARANDELA	
24	900.102.124	10	SCREW	VIS	VITE	SCHRAUBE	TORNILLO	
25	900.116.089	1	PLATE	PLAQUE	PIASTRA	PLATTE	PLACA	
26	900.116.030	4	U-BOLT	MANILLE	CAVALLOTTO	U-BOLZEN	SOPORTE	
27	900.103.019	4	NUT	ECROU	DADO	MUTTER	TUERCA	
28	900.116.043.1	2	HITCH	ATTELAGE	ATTACCO	ANBAU	ENGANCHE	
29	900.108.006	2	SPLIT PIN	GOUPILLE	COPIGLIA	ARRETIERUNG	PASADOR	
30	900.116.044.1	2	PIN	TOURILLON	PERNO	STIFT	PERNO	
31	900.142.096	1	SIDE	FLANC	FIANCO	SEITE	FLANCO	
32	900.142.146	1	FRAME	CHASSIS	TELAIO	RAHMEN	BASTIDOR	80
32	900.142.147	1	FRAME	CHASSIS	TELAIO	RAHMEN	BASTIDOR	100
32	900.142.148	1	FRAME	CHASSIS	TELAIO	RAHMEN	BASTIDOR	120
32	900.142.149	1	FRAME	CHASSIS	TELAIO	RAHMEN	BASTIDOR	140
33	900.120.052.0	1	SLIDING	GLISSEMENT	SCORRIMENTO	GLEITEN	DESPLAZAMIENTO	
34	900.109.013	1	PLUG	BOUCHON	TAPPO	DECKEL	TAPON	
35	900.115.040	1	SKID	PATIN	SLITTA	KUFE	CORREDERA	
36	900.104.083	8	WASHER	RONDELLE	RONDELLA	ZWISCHENSCHIEBE	ARANDELA	
37	900.103.054	8	NUT	ECROU	DADO	MUTTER	TUERCA	
38	900.104.046	4	WASHER	RONDELLE	RONDELLA	ZWISCHENSCHIEBE	ARANDELA	
39	900.103.050	1	NUT	ECROU	DADO	MUTTER	TUERCA	
40	900.102.220	2	SCREW	VIS	VITE	SCHRAUBE	TORNILLO	
41	900.277.034	1	PIN	TOURILLON	PERNO	STIFT	PERNO	
42	900.108.005	1	SPLIT PIN	GOUPILLE	COPIGLIA	ARRETIERUNG	PASADOR	
43	900.104.036	4	WASHER	RONDELLE	RONDELLA	ZWISCHENSCHIEBE	ARANDELA	
44	900.103.050	4	NUT	ECROU	DADO	MUTTER	TUERCA	

**FRAME – CHASSIS – TELAIO – RAHMEN – BASTIDOR**

GEARBOX - BOITE DE VITESSE - GRUPPO - GETRIEBE - REDUCTOR



LASER



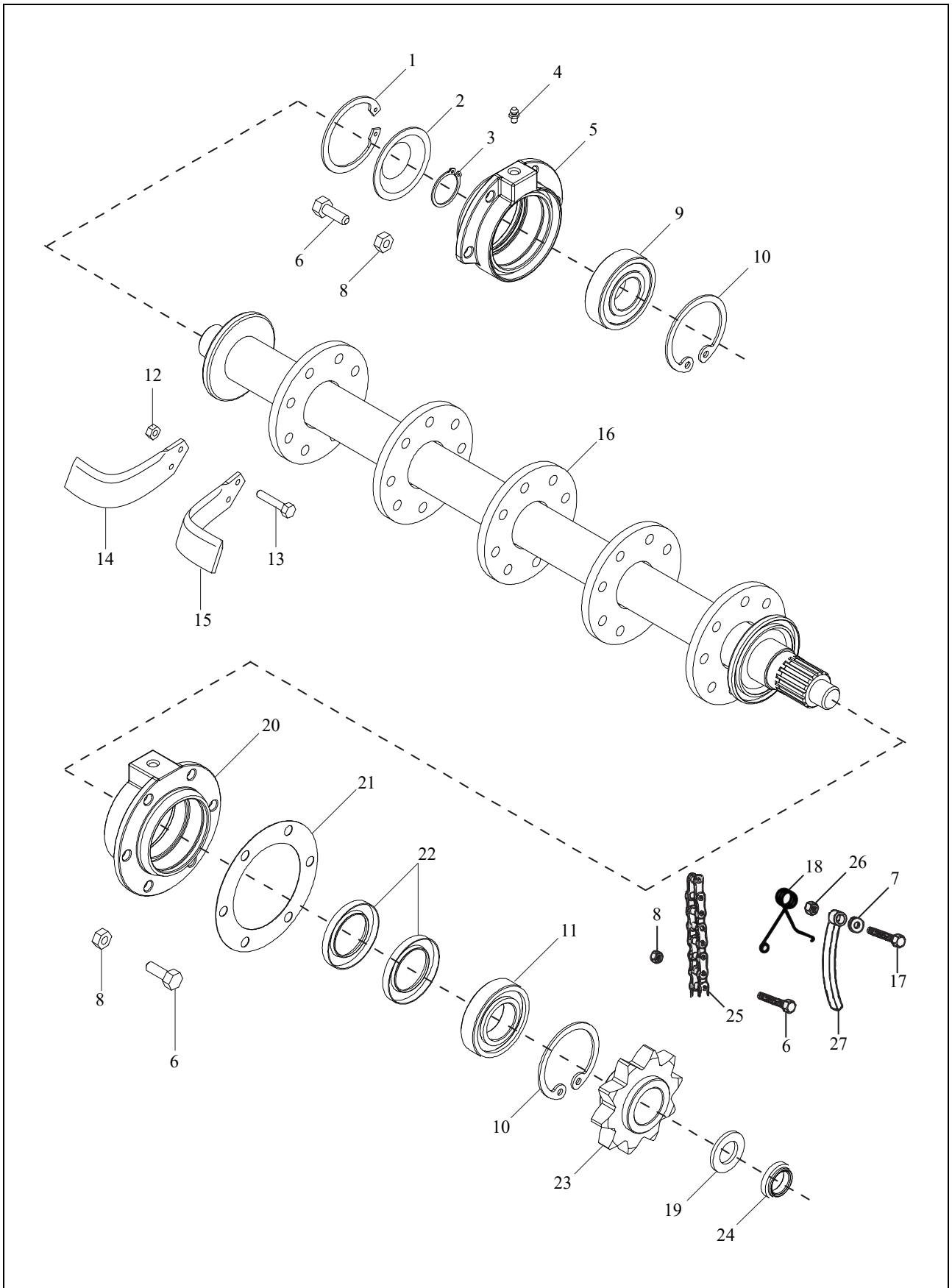
# LASER



REF	CODE	QTY	ENGLISH	FRANÇAIS	ITALIANO	DEUTSCH	ESPAÑOL	NOTE
1	900.101.009	1	OIL SEAL	PARE-HUILE	PARAOLIO	SIMMERRING	PARA-ACEITE	
2	900.106.013	1	CIRCLIP	SERFLEX	SEEGER	SEEGER	SEEGER	
3	900.107.036	1	SHIM	EPAISSEUR REG.	SPESSORE REG.	STAERKE	ESPESOR REG.	
4	900.100.008	1	BEARING	ROULEMENT	CUSCINETTO	KUGELLAGER	COJINETE	
5	900.102.018	16	SCREW	VIS	VITE	SCHRAUBE	TORNILLO	
6	900.125.014	1	FLANGE	FLASQUE	FLANGIA	FLANSCH	BRIDA	
7	900.139.060	3	GASKET	JOINT	GUARNIZIONE	DICHTUNG	JUNTA	
8	900.100.020	1	BEARING	ROULEMENT	CUSCINETTO	KUGELLAGER	COJINETE	
9	900.107.018	1	SHIM	EPAISSEUR REG.	SPESSORE REG.	STAERKE	ESPESOR REG.	
10	900.125.013	1	PINION	PIGNON	PIGNONE	RITZEL	PINON	
11	900.106.012	1	CIRCLIP	SERFLEX	SEEGER	SEEGER	SEEGER	
12	900.102.012	6	SCREW	VIS	VITE	SCHRAUBE	TORNILLO	
13	900.125.015	2	FLANGE	FLASQUE	FLANGIA	FLANSCH	BRIDA	
14	900.139.061	1	GASKET	JOINT	GUARNIZIONE	DICHTUNG	JUNTA	
15	900.125.011	1	CASE	BOITE	SCATOLA	KISTE	CAJA	
16	900.112.045	1	PINION	PIGNON	PIGNONE	RITZEL	PINON	
17	900.104.039	1	WASHER	RONDELLE	RONDELLA	ZWISCHENSCHIEBE	ARANDELA	
18	900.102.110	1	PLUG	BOUCHON	TAPPO	DECKEL	TAPON	
19	900.101.022	2	OIL SEAL	PARE-HUILE	PARAOLIO	SIMMERRING	PARA-ACEITE	
20	900.100.063	2	BEARING	ROULEMENT	CUSCINETTO	KUGELLAGER	COJINETE	
21	900.107.019	1	SHIM	EPAISSEUR REG.	SPESSORE REG.	STAERKE	ESPESOR REG.	
22	900.125.012	1	CROWN	COURONNE	CORONA	TELLERRAD	CORONA	
23	900.100.058	1	BEARING	ROULEMENT	CUSCINETTO	KUGELLAGER	COJINETE	
24	900.103.002	6	NUT	ECROU	DADO	MUTTER	TUERCA	
25	900.120.023	1	SUPPORT	SUPPORT	SUPPORTO	STUETZE	SOPORTE	
26	900.103.030	1	RING NUT	EMBOUT	GHIERA	NUTMUTTER	CASQUILLO	
27	900.102.256	4	SCREW	VIS	VITE	SCHRAUBE	TORNILLO	
28	900.101.036	1	OIL SEAL	PARE-HUILE	PARAOLIO	SIMMERRING	PARA-ACEITE	
29	900.120.048	1	SHAFT	ARBRE	ALBERO	WELLE	EJE	80
29	900.120.049	1	SHAFT	ARBRE	ALBERO	WELLE	EJE	100
29	900.120.050	1	SHAFT	ARBRE	ALBERO	WELLE	EJE	120
29	900.120.051	1	SHAFT	ARBRE	ALBERO	WELLE	EJE	140
30	900.104.098	1	WASHER	RONDELLE	RONDELLA	ZWISCHENSCHIEBE	ARANDELA	
31	900.241.302	1	GUARD	PROTECTION	PROTEZIONE	SCHUTZ	PROTECCION	
32	900.104.057	2	WASHER	RONDELLE	RONDELLA	ZWISCHENSCHIEBE	ARANDELA	
33	900.101.022	2	OIL SEAL	PARE-HUILE	PARAOLIO	SIMMERRING	PARA-ACEITE	

**GEARBOX – BOITE DE VITESSE – GRUPPO – GETRIEBE – REDUCTOR**

# LASER



**ROTOR – ROTOR – ROTORE – ROTOR - ROTOR**

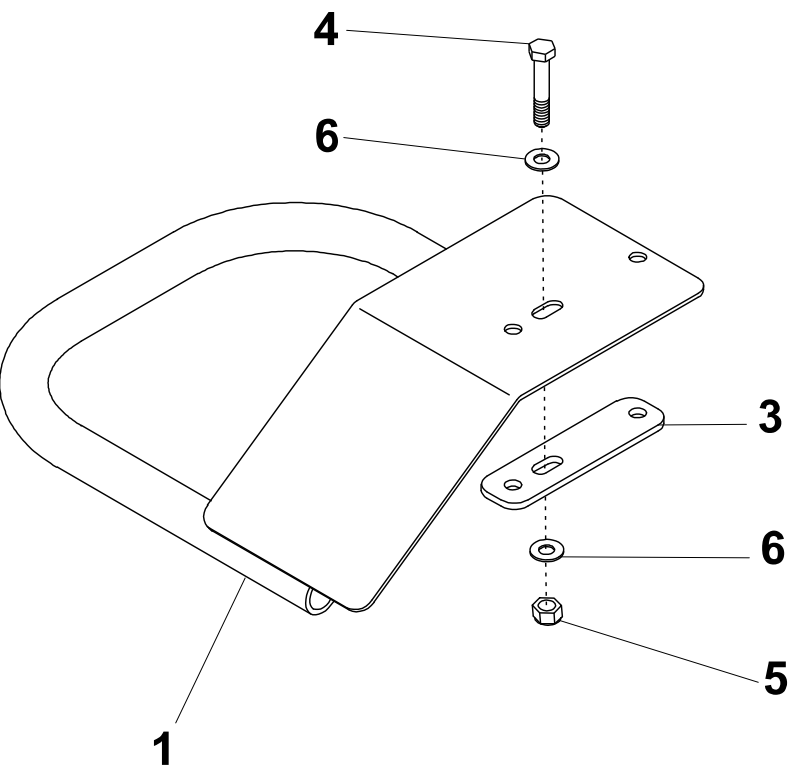
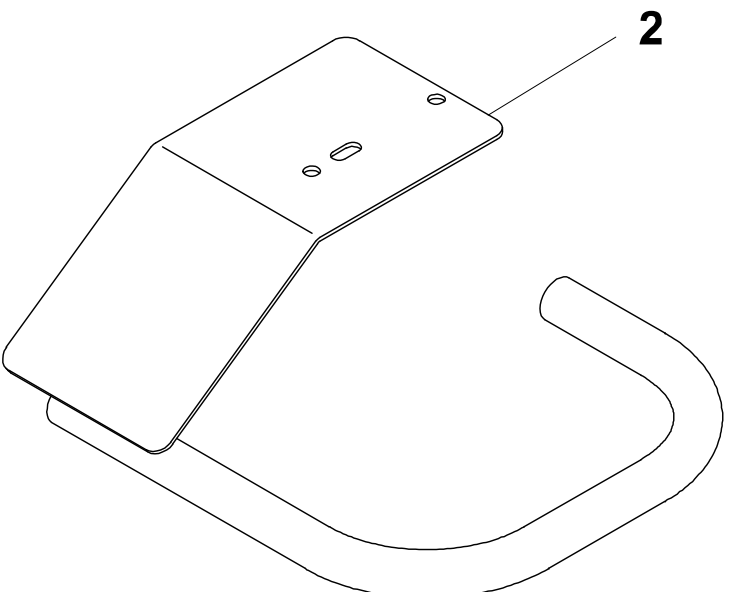
# LASER



REF	CODE	QTY	ENGLISH	FRANÇAIS	ITALIANO	DEUTSCH	ESPAÑOL	NOTE
1	900.106.011	1	CIRCLIP	SERFLEX	SEEGER	SEEGER	SEEGER	
2	900.110.052	1	CLAMPING	CHAPEAU	CAPPELOTTO	KAPPE	CAPUCHON	
3	900.106.013	1	CIRCLIP	SERFLEX	SEEGER	SEEGER	SEEGER	
4	900.105.007	1	GREASE NIPPLE	GRAISSEUR	INGRASSATORE	SCHMIERNIPPEL	ENGRASADOR	
5	900.110.051	1	SUPPORT	SUPPORT	SUPPORTO	STUETZE	SOPORTE	
6	900.102.012	11	SCREW	VIS	VITE	SCHRAUBE	TORNILLO	
7	900.104.010	1	WASHER	RONDELLE	RONDELLA	ZWISCHENSCHIEBE	ARANDELA	
8	900.103.002	11	NUT	ECROU	DADO	MUTTER	TUERCA	
9	900.100.015	1	BEARING	ROULEMENT	CUSCINETTO	KUGELLAGER	COJINETE	
10	900.106.011	2	CIRCLIP	SERFLEX	SEEGER	SEEGER	SEEGER	
11	900.100.033	1	BEARING	ROULEMENT	CUSCINETTO	KUGELLAGER	COJINETE	
12	900.103.087	-	NUT	ECROU	DADO	MUTTER	TUERCA	
13	900.102.499	-	SCREW	VIS	VITE	SCHRAUBE	TORNILLO	
14	900.111.022	-	BLADE	LAME	ZAPPETTA	MESSER	AZADA	
15	900.111.021	-	BLADE	LAME	ZAPPETTA	MESSER	AZADA	
16	900.110.085	1	ROTOR	ROTOR	ROTORE	ROTOR	ROTOR	80
16	900.110.086	1	ROTOR	ROTOR	ROTORE	ROTOR	ROTOR	100
16	900.110.087	1	ROTOR	ROTOR	ROTORE	ROTOR	ROTOR	120
16	900.110.088	1	ROTOR	ROTOR	ROTORE	ROTOR	ROTOR	140
17	900.102.288	1	SCREW	VIS	VITE	SCHRAUBE	TORNILLO	
18	900.113.020	1	SPRING	RESSORT	MOLLA	FEDER	MUELLE	
19	900.104.098	1	WASHER	RONDELLE	RONDELLA	ZWISCHENSCHIEBE	ARANDELA	
20	900.110.047	1	SUPPORT	SUPPORT	SUPPORTO	STUETZE	SOPORTE	
21	900.139.061	1	GASKET	JOINT	GUARNIZIONE	DICHTUNG	JUNTA	
22	900.101.035	2	OIL SEAL	PARE-HUILE	PARAOILIO	SIMMERRING	PARA-ACEITE	
23	900.112.046	1	PINION	PIGNON	PIGNONE	RITZEL	PINON	
24	900.103.030	1	RING NUT	EMBOUT	GHIERA	NUTMUTTER	CASQUILLO	
25	900.112.047	1	CHAIN	CHAINE	CATENA	KETTE	CADENA	
26	900.103.019	1	NUT	ECROU	DADO	MUTTER	TUERCA	
27	900.113.021	1	STRETCHER	TENDEUR	TENDICATENA	KETTENSANNER	SENSOR CADENA	

**ROTOR – ROTOR – ROTORE – ROTOR - ROTOR**

**LASER**



**MISC – PLUS – ALTRO – OTROS - VERSCH**



# LASER



REF	CODE	QTY	ENGLISH	FRANÇAIS	ITALIANO	DEUTSCH	ESPAÑOL	NOTE
1	900.117.124	1	GUARD	PROTECTION	PROTEZIONE	SCHUTZ	PROTECCION	
2	900.117.123	1	GUARD	PROTECTION	PROTEZIONE	SCHUTZ	PROTECCION	
3	900.117.122	2	PLATE	PLAQUE	PIASTRA	PLATTE	PLACA	
4	900.102.309	4	SCREW	VIS	VITE	SCHRAUBE	TORNILLO	
5	900.103.020	4	NUT	ECROU	DADO	MUTTER	TUERCA	
6	900.104.052	8	WASHER	RONDELLE	RONDELLA	ZWISCHENSCHIEBE	ARANDELA	

MISC – PLUS – ALTRO – OTROS - VERSCH