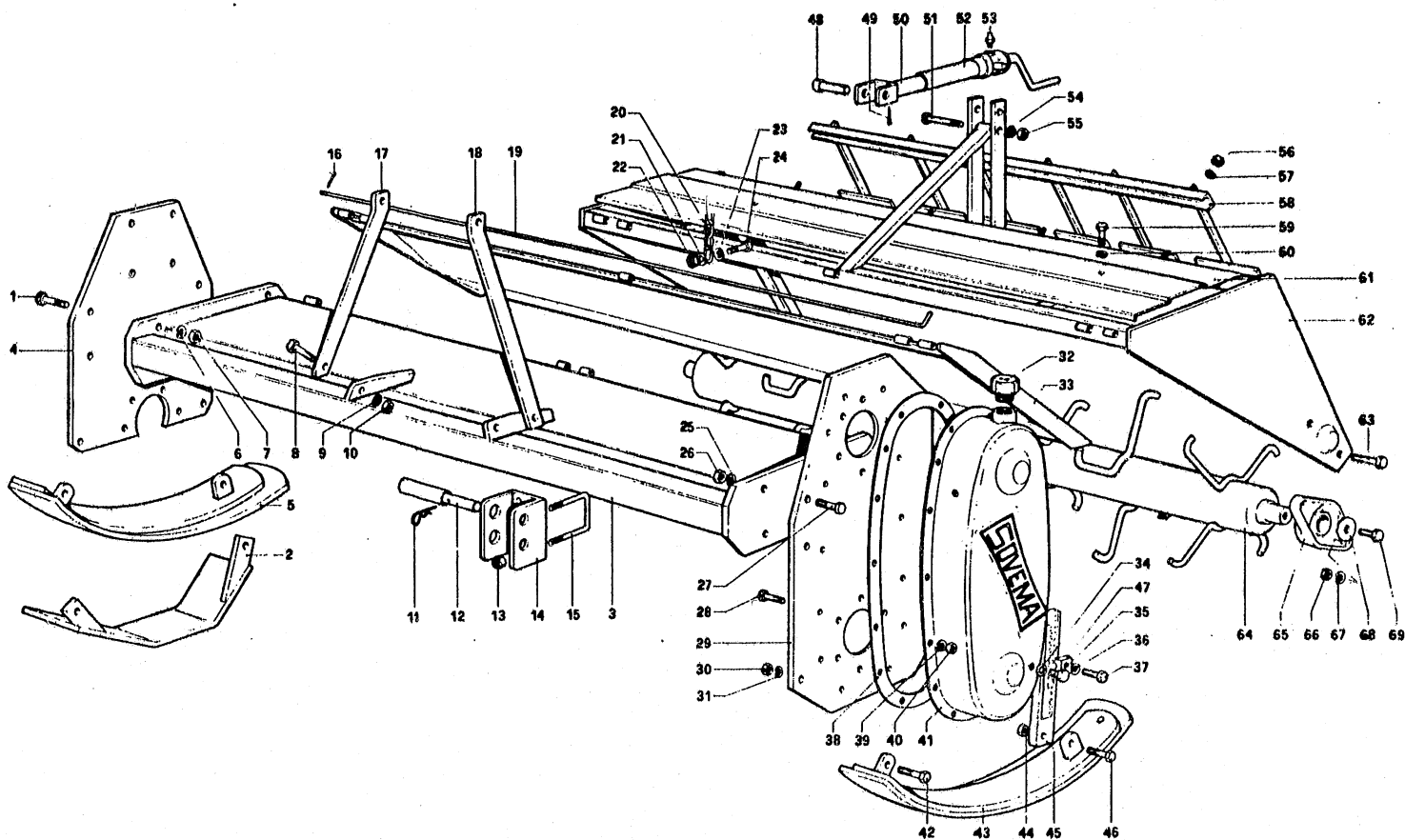


RE

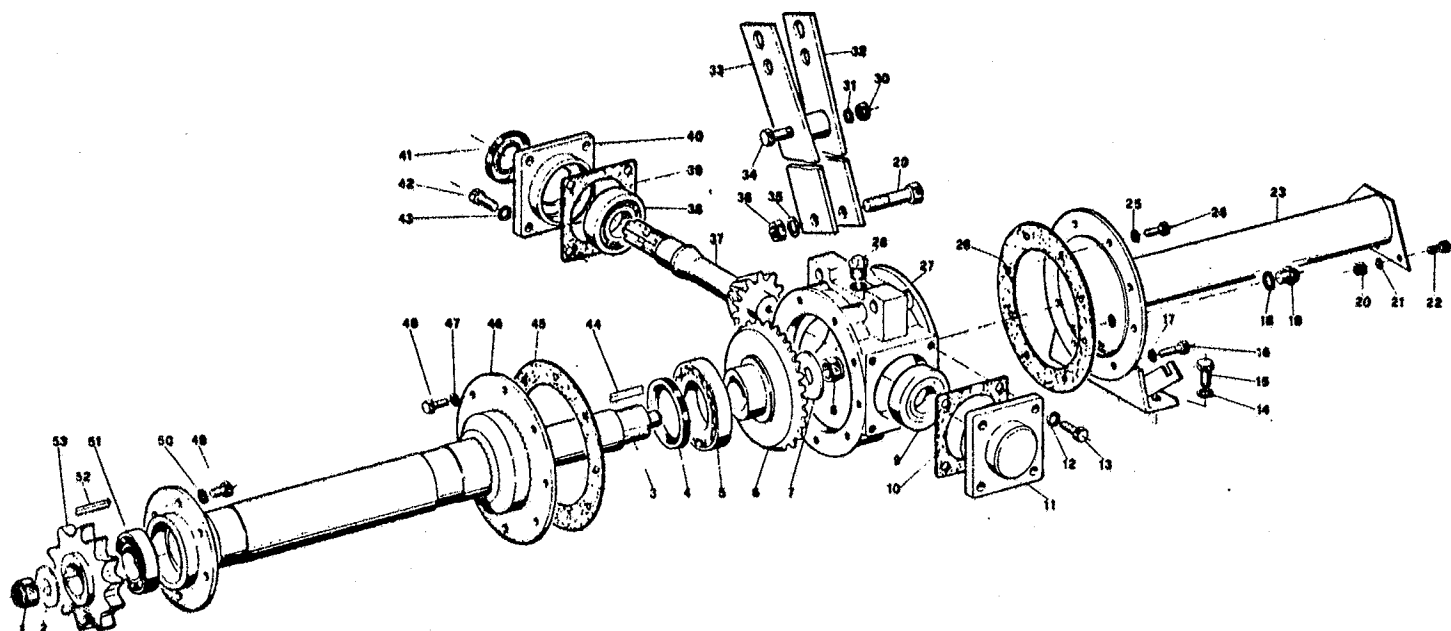


REF.	C O D E	Q. TY	MACH. MOD.
1	900 102 018	4	
2	900 121 061	1	RE 100- 120
	900 121 061	1	RE 140- 220
3	900 142 061	1	RE 100
	900 142 062	1	RE 120
	900 142 063	1	RE 140
	900 142 064	1	RE 160
	900 142 065	1	RE 180
	900 142 066	1	RE 200
	900 142 067	1	RE 220
4	900 142 068	1	
5	900 115 001	1	RE 100- 120
	900 115 003	1	RE 140- 220
6	900 104 034	4	
7	900 103 003	4	
8	900 102 027	4	
9	900 104 005	4	
10	900 103 013	4	
11	900 108 006	2	
12	900 116 033	2	
13	900 103 019	8	
14	900 116 034	2	
15	900 116 035	4	
16	900 108 001	1	
17	900 116 031	1	DX
18	900 116 031	1	SX
19	900 114 018	1	RE 100- 200
	900 114 019	1	RE 140
	900 114 020	1	RE 160
	900 114 021	1	RE 180
	900 114 022	1	RE 200
	900 114 023	1	RE 220
20	900 114 016	1	
21	900 104 004	1	
22	900 103 003	1	
23	900 104 010	1	
24	900 102 018	1	
25	900 104 010	4	
26	900 103 003	4	
27	900 102 018	4	

REF.	C O D E	Q. TY	MACH. MOD.
28	900 102 007	8	
29	900 142 069	1	
30	900 103 013	1	
31	900 104 005	1	
32	900 102 049	1	
33	900 114 007	1	RE 100
	900 114 008	1	RE 120
	900 114 009	1	RE 140
	900 114 006	1	RE 160
	900 114 010	1	RE 180
	900 114 011	1	RE 200
	900 114 028	1	RE 220
34	900 104 009	1	
35	900 102 009	1	
36	900 104 005	1	
37	900 102 027	1	
38	900 139 036	1	
39	900 104 002	12	
40	900 103 001	12	
41	900 113 004	1	RE 100- 160
	900 113 005	1	RE 180- 220
42	900 102 025	2	
43	900 115 002	1	RE 100- 120
	900 115 004	1	RE 140- 220
44	900 103 004	1	
45	900 115 007	1	
46	900 102 031	1	
47	900 115 008	1	
48	900 112 053	1	
49	900 108 002	1	
50	900 121 051	1	
51	900 102 022	1	
52	900 121 050	1	
53	900 105 007	1	
54	900 104 004	1	
55	900 103 003	1	
56	900 103 005	4	
57	900 104 005	4	
58	900 121 032	1	RE 100
	900 121 034	1	RE 120

REF.	C O D E	Q. TY	MACH. MOD.
	900 121 036	1	RE 140
	900 121 038	1	RE 160
	900 121 039	1	RE 180
	900 121 040	1	RE 200
	900 121 067	1	RE 220
59	900 102 014	3	
60	900 104 003	3	
61	900 121 018	1	RE 100
	900 121 020	1	RE 120
	900 121 022	1	RE 140
	900 121 023	1	RE 160
	900 121 024	1	RE 180
	900 121 025	1	RE 200
	900 121 069	1	RE 220
62	900 121 001	1	RE 100
	900 121 003	1	RE 120
	900 121 005	1	RE 140
	900 121 007	1	RE 160
	900 121 008	1	RE 180
	900 121 009	1	RE 200
	900 121 068	1	RE 220
63	900 102 021	4	
64	900 140 001	1	RE 100
	900 140 003	1	RE 120
	900 140 005	1	RE 140
	900 140 007	1	RE 160
	900 140 008	1	RE 180
	900 140 009	1	RE 200
	900 140 025	1	RE 220
65	900 100 030	2	
66	900 103 003	4	
67	900 104 004	2	
68	900 104 014	2	
69	900 102 018	2	

RE

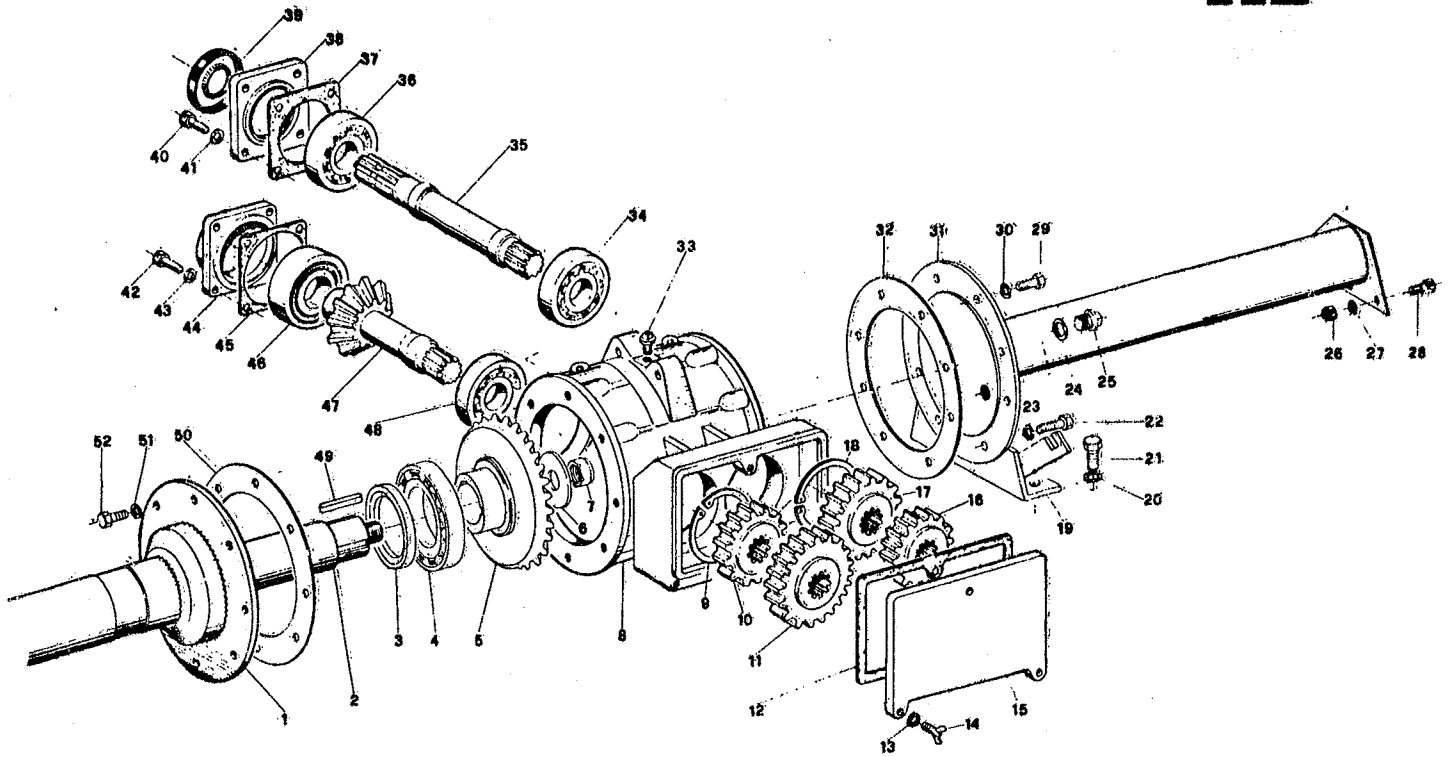


REF.	C O D E	Q. TY	MACH. MOD.
1	900 103 011	1	
2	900 104 013	1	
3	900 118 009	1	RE 100
	900 118 010	1	RE 120-140
	900 118 011	1	RE 160
	900 118 012	1	RE 180
	900 118 013	1	RE 200
	900 118 034	1	RE 220
4	900 101 007	1	RE 100-160
	900 101 010	1	RE 180-220
5	900 100 012	1	RE 100-160
	900 100 013	1	RE 180-220
6	900 129 006	1	RE 100-160
	900 130 006	1	RE 180-220
7	900 104 013	1	
8	900 103 011	1	
9	900 100 023	1	RE 100-160
	900 100 028	1	RE 180-220
10	900 139 006	1	RE 100-160
	900 139 008	1	RE 180-220
11	900 129 003	1	RE 100-160
	900 130 003	1	RE 180-220
12	900 104 004	4	RE 100-160
	900 104 005	4	RE 180-220
13	900 102 020	4	RE 100-160
	900 102 028	4	RE 180-220
14	900 104 005	2	
15	900 102 025	2	
16	900 102 013	3	RE 100-160
	900 102 020	3	RE 180-220
17	900 104 003	3	RE 100-160
	900 104 004	3	RE 180-220
18	900 104 009	1	
19	900 102 009	1	
20	900 103 003	3	
21	900 104 004	3	
22	900 102 019	3	
23	900 123 008	1	RE 140-160
	900 123 012	1	RE 180
	900 123 014	1	RE 200

REF.	C O D E	Q. TY	MACH. MOD.
	900 123 022	1	RE 220
24	900 102 012	5	RE 100-160
	900 102 019	5	RE 180-220
25	900 104 003	5	RE 100-160
	900 104 004	5	RE 180-220
26	900 139 007	1	RE 100-160
	900 139 009	1	RE 180-220
27	900 129 001	1	RE 100-160
	900 130 001	1	RE 180-220
28	900 102049	1	
29	900 102 042	1	
30	900 103 005	1	RE 100-140
	900 103 006	1	RE 160-220
31	900 104 005	1	RE 100-140
	900 104 006	1	RE 160-220
32	900 116 016	1	RE 100-140
	900 116 018	1	RE 160
	900 116 020	1	RE 180-220
33	900 116 016	1	RE 100-140
	900 116 018	1	RE 160
	900 116 020	1	RE 180-220
34	900 102 032	1	RE 100-140
	900 102 037	1	RE 160-220
35	900 104 007	1	
36	900 103 007	1	
37	900 129 005	1	RE 100-160
	900 130 005	1	RE 180-220
38	900 100 023	1	
39	900 139 006	1	RE 100-160
	900 139 008	1	RE 180-220
40	900 129 002	1	RE 100-160
	900 130 002	1	RE 180-220
41	900 101 008	1	
42	900 102 020	4	RE 100-160
	900 102 026	4	RE 180-220
43	900 104 004	4	RE 100-160
	900 104 005	4	RE 180-220
44	900 105 006	2	RE 100-160
	900 105 009	2	RE 180-220

REF.	C O D E	Q. TY	MACH. MOD.
45	900 139 007	1	RE 100-160
	900 139 009	1	RE 180-220
46	900 119 009	1	RE 100
	900 119 010	1	RE 120-140
	900 119 011	1	RE 160
	900 119 012	1	RE 180
	900 119 013	1	RE 200
	900 119 032	1	RE 220
47	900 104 003	8	RE 100-160
	900 104 004	8	RE 180-220
48	900 102 012	8	RE 100-160
	900 102 019	8	RE 180-220
49	900 102 017	6	RE 100-160
	900 102 025	6	RE 180-220
50	900 104 004	6	RE 100-160
	900 104 005	6	RE 180-220
51	900 100 009	1	RE 100-160
	900 100 019	1	RE 180-220
52	900 105 003	3	
53	900 112 004	1	RE 100-120
	900 112 008	1	RE 140-160
	900 112 011	1	RE 180-220

RE



REF.	C O D E	Q. TY	MACH. MOD.
1	900 119 014	1	RE 100
	900 119 009	1	RE 120-140
	900 119 015	1	RE 160
	900 119 016	1	RE 180
	900 119 012	1	RE 200
	900 119 034	1	RE 220
2	900 118 014	1	RE 100
	900 118 009	1	RE 120-140
	900 118 015	1	RE 160
	900 118 016	1	RE 180
	900 118 012	1	RE 200
	900 118 035	1	RE 220
3	900 101 007	1	RE 100-160
	900 101 010	1	RE 180-220
4	900 100 012	1	
	900 100 013	1	
5	900 129 006	1	RE 100-160
	900 130 006	1	RE 180-220
6	900 104 013	1	
7	900 103 011	1	
8	900 131 001	1	RE 100-160
	900 132 001	1	RE 180-220
9	900 106 004	1	RE 100-160
	900 106 005	1	RE 180-220
10	900 131 009	1	RE 100-160
	900 132 009	1	RE 180-220
11	900 131 011	1	RE 100-160
	900 132 011	1	RE 180-220
12	900 139 013	1	RE 100-160
	900 139 017	1	RE 180-220
13	900 104 009	3	
14	900 102 047	3	
15	900 131 004	1	RE 100-160
	900 132 004	1	RE 180-220
16	900 131 008	1	RE 100-160
	900 132 008	1	RE 180-220
17	900 131 010	1	RE 100-160
	900 132 010	1	RE 180-220
18	900 106 004	1	RE 100-160
	900 106 005	1	RE 180-220
19	900 124 003	1	

REF.	C O D E	Q. TY	MACH. MOD.
20	900 104 005	3	
21	900 102 025	3	
22	900 102 013	3	RE 100-160
	900 102 020	3	RE 180-220
23	900 104 003	3	RE 100-160
	900 104 004	3	RE 180-220
24	900 104 009	1	
25	900 102 009	1	
26	900 103 003	3	
27	900 104 004	3	
28	900 102 019	3	
29	900 102 011	5	RE 100-160
	900 102 019	5	RE 180-220
30	900 104 003	5	RE 100-160
	900 104 004	5	RE 180-220
31	900 123 008	1	RE 140-160
	900 123 012	1	RE 180
	900 123 014	1	RE 200
	900 123 022	1	RE 220
32	900 139 007	1	RE 100-160
	900 139 009	1	RE 180-220
33	900 102 049	1	
34	900 100 015	1	RE 100-160
	900 100 004	1	RE 180-220
35	900 131 006	1	RE 100-160
	900 132 006	1	RE 180-220
36	900 100 015	1	RE 100-160
	900 100 016	1	RE 180-220
37	900 139 011	1	RE 100-160
	900 139 015	1	RE 180-220
38	900 131 002	1	RE 100-160
	900 132 002	1	RE 180-220
39	900 101 009	1	RE 100-160
	900 101 008	1	RE 180-220
40	900 102 013	4	RE 100-160
	900 102 020	4	RE 180-220
41	900 104 003	4	RE 100-160
	900 104 004	4	RE 180-220
42	900 102 013	4	RE 100-160
	900 102 020	4	RE 180-220

REF.	C O D E	Q. TY	MACH. MOD.
43	900 104 003	4	RE 100-160
	900 104 004	4	RE 180-220
44	900 131 003	1	RE 100-160
	900 132 003	1	RE 180-220
45	900 139 012	1	RE 100-160
	900 139 016	1	RE 180-220
46	900 100 023	1	RE 100-160
	900 100 028	1	RE 180-220
47	900 131 007	1	RE 100-160
	900 132 007	1	RE 180-220
48	900 100 015	1	RE 100-160
	900 100 004	1	RE 180-220
49	900 105 006	2	RE 100-160
	900 105 009	2	RE 180-220
50	900 139 007	1	RE 100-160
	900 139 009	1	RE 180-220
51	900 104 004	8	RE 100-160
	900 104 004	8	RE 180-220
52	900 102 011	8	RE 100-160
	900 102 019	8	RE 180-220

