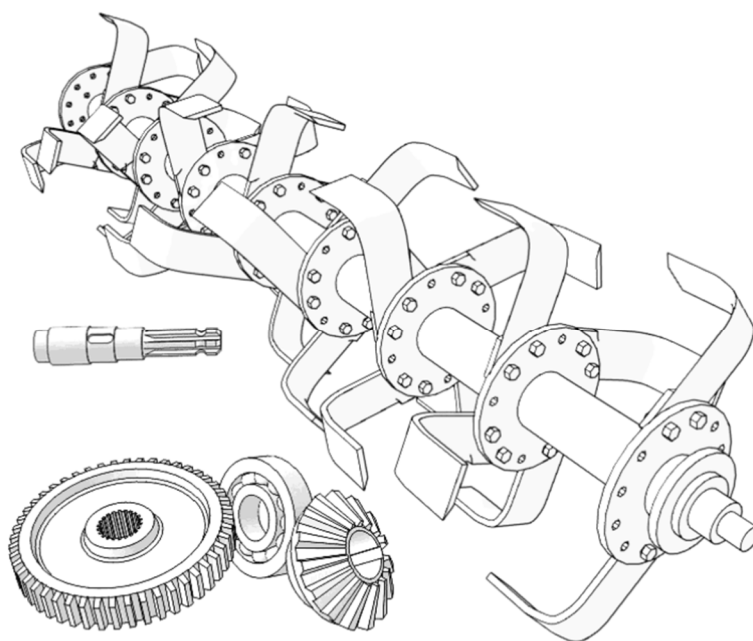




*SPARE PARTS CATALOGUE
CATALOGUE DE PIÈCES DÉTACHÉES
CATALOGO RICAMBI
ERSATZKATALOG
CATÁLOGO DE REPUESTOS*

CRE-2, CREC-2, RE-2, REC-2



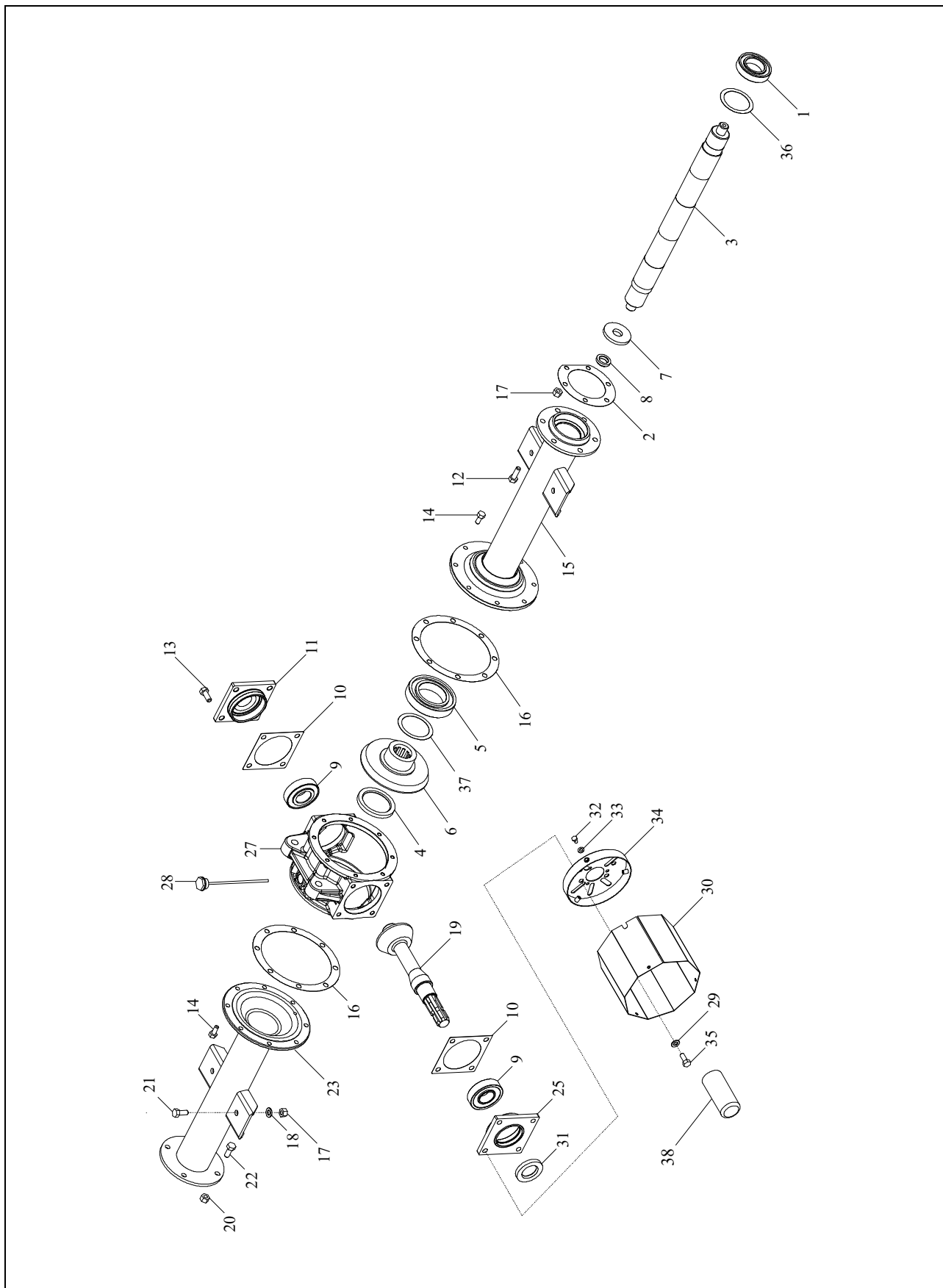
Rev. 2020

CRE-2, CREC-2, RE-2, REC-2

REF	CODE	QTY	ENGLISH	FRANÇAIS	ITALIANO	DEUTSCH	ESPAÑOL	NOTE
1	900.142.198	1	SIDE	FLANC	FIANCO	SEITE	FLANCO	
2	900.116.152	1	HITCH	ATTELAGE	ATTACCO	ANBAU	ENGANCHE	
3	900.115.044	1	SKID	PATIN	SLITTA	KUFE	CORREDERA	
4	900.104.036	10	WASHER	RONDELLE	RONDELLA	ZWISCHENSCHIEBE	ARANDELA	
5	900.103.050	21	NUT	ECROU	DADO	MUTTER	TUERCA	
6	900.108.006	2	SPLIT PIN	GOUPILLE	COPIGLIA	ARRETIERUNG	PASADOR	
7	900.116.033	2	PIN	TOURILLON	PERNO	STIFT	PERNO	
8	900.116.153	1	HITCH	ATTELAGE	ATTACCO	ANBAU	ENGANCHE	
9	900.116.154	2	FLASK	MOULE	STAFFA	KLAUE	PLETINA	
10	900.115.045	1	SKID	PATIN	SLITTA	KUFE	CORREDERA	
11	900.103.005	6	NUT	ECROU	DADO	MUTTER	TUERCA	
12	900.142.165.0	1	FRAME	CHASSIS	TELAIO	RAHMEN	BASTIDOR	120
12	900.142.166.0	1	FRAME	CHASSIS	TELAIO	RAHMEN	BASTIDOR	140
12	900.142.167.0	1	FRAME	CHASSIS	TELAIO	RAHMEN	BASTIDOR	160
12	900.142.168.0	1	FRAME	CHASSIS	TELAIO	RAHMEN	BASTIDOR	180
12	900.142.169.0	1	FRAME	CHASSIS	TELAIO	RAHMEN	BASTIDOR	200
12	900.142.170.0	1	FRAME	CHASSIS	TELAIO	RAHMEN	BASTIDOR	220
13	900.102.019	10	SCREW	VIS	VITE	SCHRAUBE	TORNILLO	
14	900.102.098	10	SCREW	VIS	VITE	SCHRAUBE	TORNILLO	
15	900.102.008	14	SCREW	VIS	VITE	SCHRAUBE	TORNILLO	
16	900.102.262	4	SCREW	VIS	VITE	SCHRAUBE	TORNILLO	
17	900.116.079	1	SIDE	FLANC	FIANCO	SEITE	FLANCO	
18	900.102.307	2	SCREW	VIS	VITE	SCHRAUBE	TORNILLO	
19	900.102.138	3	SCREW	VIS	VITE	SCHRAUBE	TORNILLO	
20	900.116.027	2	SPACER	ENTRETOISE	DISTANZIALE	ABSTANDSRING	DISTANCIADOR	
21	900.116.080	1	SIDE	FLANC	FIANCO	SEITE	FLANCO	
22	900.102.217	1	SCREW	VIS	VITE	SCHRAUBE	TORNILLO	
23	900.114.015	1	CHAIN	CHAINE	CATENA	KETTE	CADENA	
24	900.103.020	2	NUT	ECROU	DADO	MUTTER	TUERCA	120, 140
24	900.103.020	3	NUT	ECROU	DADO	MUTTER	TUERCA	160+220
25	900.114.165	1	SHIELD	CAPOT	COFANO	HAUBE	CARCASA	120
25	900.114.166	1	SHIELD	CAPOT	COFANO	HAUBE	CARCASA	140
25	900.114.168	1	SHIELD	CAPOT	COFANO	HAUBE	CARCASA	160
25	900.114.169	1	SHIELD	CAPOT	COFANO	HAUBE	CARCASA	180
25	900.114.170	1	SHIELD	CAPOT	COFANO	HAUBE	CARCASA	200
25	900.114.171	1	SHIELD	CAPOT	COFANO	HAUBE	CARCASA	220
26	900.102.049	1	PLUG	BOUCHON	TAPPO	DECKEL	TAPON	
27	900.113.004	1	COVER	CARTER	CARTER	GEHAEUSE	CARTER	
28	900.104.009	1	WASHER	RONDELLE	RONDELLA	ZWISCHENSCHIEBE	ARANDELA	
29	900.102.009	1	SCREW	VIS	VITE	SCHRAUBE	TORNILLO	
30	900.104.052	17	WASHER	RONDELLE	RONDELLA	ZWISCHENSCHIEBE	ARANDELA	
31	900.103.020	17	NUT	ECROU	DADO	MUTTER	TUERCA	
32	900.102.027	6	SCREW	VIS	VITE	SCHRAUBE	TORNILLO	
33	900.102.300	2	SCREW	VIS	VITE	SCHRAUBE	TORNILLO	120, 140
33	900.102.300	3	SCREW	VIS	VITE	SCHRAUBE	TORNILLO	160+220
34	900.142.110	1	HITCH	ATTELAGE	ATTACCO	ANBAU	ENGANCHE	
35	900.139.036	1	GASKET	JOINT	GUARNIZIONE	DICHTUNG	JUNTA	
36	900.115.012	2	ROD	TIGE	ASTA	STANGE	VARILLA	
37	900.103.004	1	NUT	ECROU	DADO	MUTTER	TUERCA	
38	900.102.031	1	SCREW	VIS	VITE	SCHRAUBE	TORNILLO	
39	900.104.113	4	WASHER	RONDELLE	RONDELLA	ZWISCHENSCHIEBE	ARANDELA	
40	900.142.197	1	PLATE	PLAQUE	PIASTRA	PLATTE	PLACA	
41	900.104.070	2	WASHER	RONDELLE	RONDELLA	ZWISCHENSCHIEBE	ARANDELA	
42	900.103.036	2	NUT	ECROU	DADO	MUTTER	TUERCA	
43	900.103.017	4	NUT	ECROU	DADO	MUTTER	TUERCA	

FRAME – CHASSIS – TELAIO – RAHMEN – BASTIDOR

CRE-2, RE-2



GEARBOX – BOITE DE VITESSE – GRUPPO – GETRIEBE – REDUCTOR

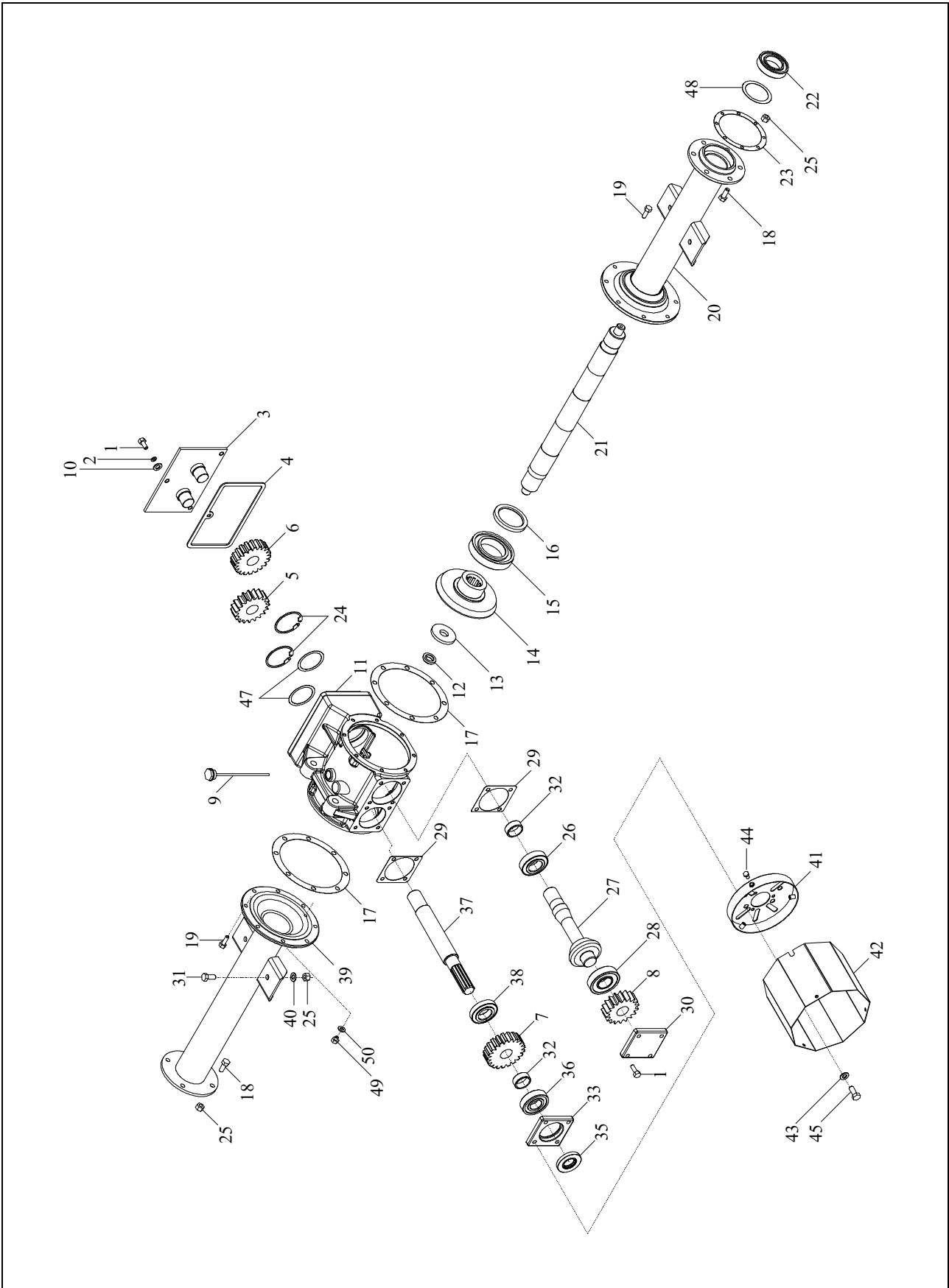
CRE-2, RE-2



REF	CODE	QTY	ENGLISH	FRANÇAIS	ITALIANO	DEUTSCH	ESPAÑOL	NOTE
1	900.100.009	1	BEARING	ROULEMENT	CUSCINETTO	KUGELLAGER	COJINETE	
2	900.139.004	1	GASKET	JOINT	GUARNIZIONE	DICHTUNG	JUNTA	
3	900.118.061	1	SHAFT	ARBRE	ALBERO	WELLE	EJE	120
3	900.118.062	1	SHAFT	ARBRE	ALBERO	WELLE	EJE	140
3	900.118.063	1	SHAFT	ARBRE	ALBERO	WELLE	EJE	160
3	900.118.064	1	SHAFT	ARBRE	ALBERO	WELLE	EJE	180
3	900.118.065	1	SHAFT	ARBRE	ALBERO	WELLE	EJE	200
3	900.118.065	1	SHAFT	ARBRE	ALBERO	WELLE	EJE	220
4	900.101.007	1	OIL SEAL	PARE-HUILE	PARAOLIO	SIMMERRING	PARA-ACEITE	
5	900.100.012	1	BEARING	ROULEMENT	CUSCINETTO	KUGELLAGER	COJINETE	
6	900.129.008	1	CROWN	COURONNE	CORONA	TELLERRAD	CORONA	
7	900.104.013	1	WASHER	RONDELLE	RONDELLA	ZWISCHENSCHLEIBE	ARANDELA	
8	900.103.030	1	RING NUT	EMBOUT	GHIERA	NUTMUTTER	CASQUILLO	
9	900.100.023	2	BEARING	ROULEMENT	CUSCINETTO	KUGELLAGER	COJINETE	
10	900.139.006	2	GASKET	JOINT	GUARNIZIONE	DICHTUNG	JUNTA	
11	900.129.003	1	CLAMPING	CHAPEAU	CAPPELOTTO	KAPPE	CAPUCHON	
12	900.102.020	6	SCREW	VIS	VITE	SCHRAUBE	TORNILLO	
13	900.102.019	4	SCREW	VIS	VITE	SCHRAUBE	TORNILLO	
14	900.102.011	16	SCREW	VIS	VITE	SCHRAUBE	TORNILLO	
15	900.119.063	1	TUBE	TUBE	CANNOTTO	ROHR	TUBO	120
15	900.119.064	1	TUBE	TUBE	CANNOTTO	ROHR	TUBO	140
15	900.119.065	1	TUBE	TUBE	CANNOTTO	ROHR	TUBO	160
15	900.119.066	1	TUBE	TUBE	CANNOTTO	ROHR	TUBO	180
15	900.119.067	1	TUBE	TUBE	CANNOTTO	ROHR	TUBO	200
15	900.119.067	1	TUBE	TUBE	CANNOTTO	ROHR	TUBO	220
16	900.139.007	2	GASKET	JOINT	GUARNIZIONE	DICHTUNG	JUNTA	
17	900.103.050	10	NUT	ECROU	DADO	MUTTER	TUERCA	
18	900.104.010	4	WASHER	RONDELLE	RONDELLA	ZWISCHENSCHLEIBE	ARANDELA	
19	900.129.007	1	PINION	PIGNON	PIGNONE	RITZEL	PINON	
20	900.103.050	4	NUT	ECROU	DADO	MUTTER	TUERCA	
21	900.102.019	4	SCREW	VIS	VITE	SCHRAUBE	TORNILLO	
22	900.102.019	4	SCREW	VIS	VITE	SCHRAUBE	TORNILLO	
23	900.123.096	1	DOUBLE TUBE	DOUBLE TUBE	DOPPIO CANNOTTO	DOPPELROHR	DOBLE TUBO	120
23	900.123.097	1	DOUBLE TUBE	DOUBLE TUBE	DOPPIO CANNOTTO	DOPPELROHR	DOBLE TUBO	140
23	900.123.098	1	DOUBLE TUBE	DOUBLE TUBE	DOPPIO CANNOTTO	DOPPELROHR	DOBLE TUBO	160
23	900.123.099	1	DOUBLE TUBE	DOUBLE TUBE	DOPPIO CANNOTTO	DOPPELROHR	DOBLE TUBO	180
23	900.123.100	1	DOUBLE TUBE	DOUBLE TUBE	DOPPIO CANNOTTO	DOPPELROHR	DOBLE TUBO	200
23	900.123.065	1	DOUBLE TUBE	DOUBLE TUBE	DOPPIO CANNOTTO	DOPPELROHR	DOBLE TUBO	220
25	900.129.002	1	FLANGE	FLASQUE	FLANGIA	FLANSCH	BRIDA	
27	900.129.001	1	CASE	BOITE	SCATOLA	KISTE	CAJA	
28	900.102.050	1	PLUG	BOUCHON	TAPPO	DECKEL	TAPON	
29	900.104.046	4	WASHER	RONDELLE	RONDELLA	ZWISCHENSCHLEIBE	ARANDELA	
30	900.117.072.2	1	GUARD	PROTECTION	PROTEZIONE	SCHUTZ	PROTECCION	
31	900.101.008	1	OIL SEAL	PARE-HUILE	PARAOLIO	SIMMERRING	PARA-ACEITE	
32	900.102.256	3	SCREW	VIS	VITE	SCHRAUBE	TORNILLO	
33	900.104.052	3	WASHER	RONDELLE	RONDELLA	ZWISCHENSCHLEIBE	ARANDELA	
34	900.117.070	1	PROT. HOLDER	DISQUE	FONDELLO	ZWSCHUTZHALTER	DISCO	
35	900.102.102	4	SCREW	VIS	VITE	SCHRAUBE	TORNILLO	
36	900.107.010	2	SHIM	EPAISSEUR	SPESSORE REG.	STAERKE	ESPESOR REG.	
37	900.107.017	1	SHIM	EPAISSEUR	SPESSORE REG.	STAERKE	ESPESOR REG.	
38	900.109.008	1	GUARD	PROTECTION	PROTEZIONE	SCHUTZ	PROTECCION	

GEARBOX – BOITE DE VITESSE – GRUPPO – GETRIEBE – REDUCTOR

CREC-2, REC-2



GEARBOX – BOITE DE VITESSE – GRUPPO – GETRIEBE – REDUCTOR

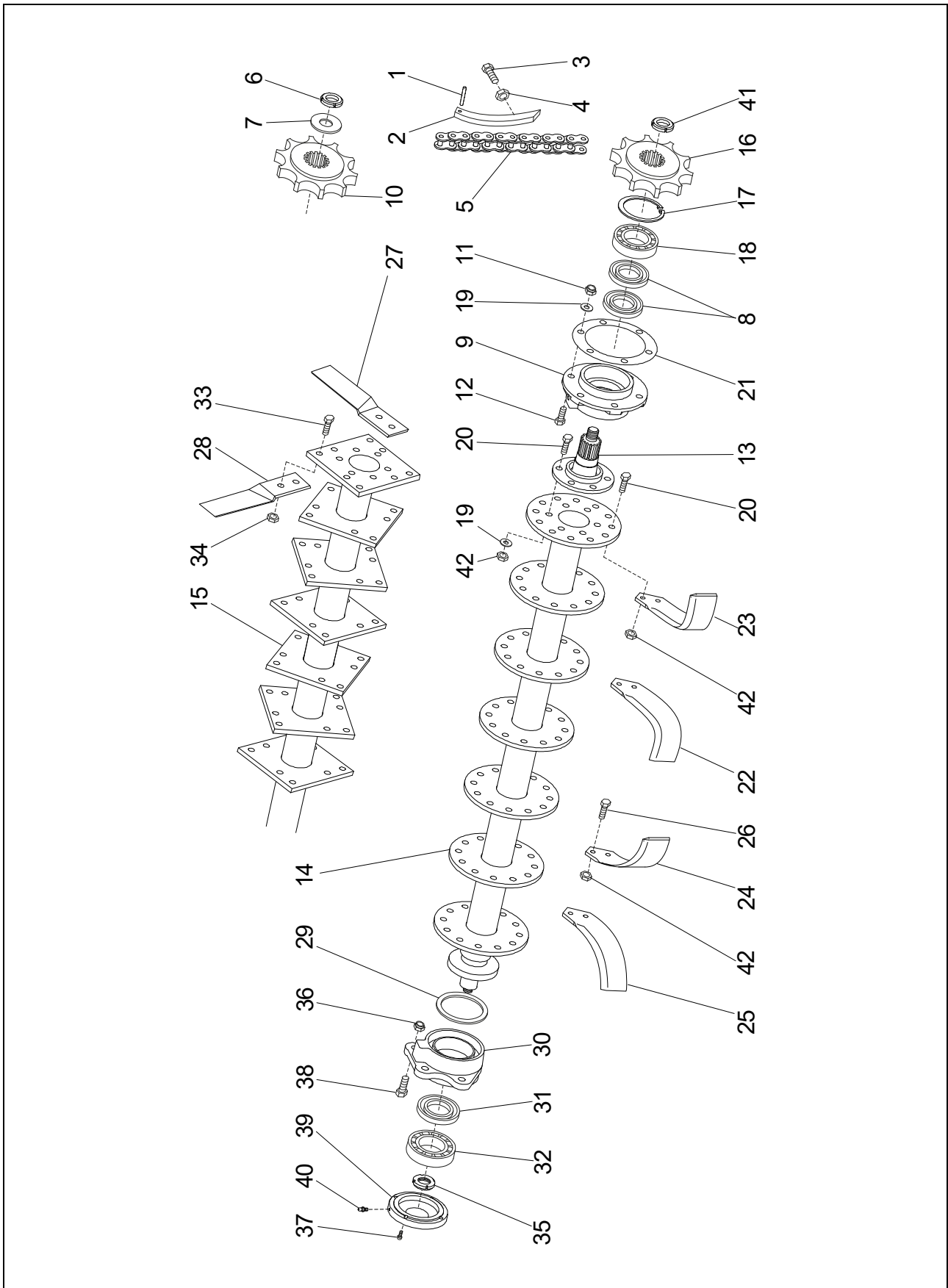
CREC-2, REC-2



REF	CODE	QTY	ENGLISH	FRAÇAIS	ITALIANO	DEUTSCH	ESPAÑOL	NOTE
1	900.102.012	7	SCREW	VIS	VITE	SCHRAUBE	TORNILLO	
2	900.104.083	3	WASHER	RONDELLE	RONDELLA	ZWISCHENSCHLEIBE	ARANDELA	
3	900.131.004	1	LID	COUVERCLE	COPERCHIO	DECKEL	TAPA	
4	900.139.013	1	GASKET	JOINT	GUARNIZIONE	DICHTUNG	JUNTA	
5	900.131.015	1	GEAR	ENGRENAGE	INGRANAGGIO	ZAHNRAD	ENGRANAJE	
6	900.131.016	1	GEAR	ENGRENAGE	INGRANAGGIO	ZAHNRAD	ENGRANAJE	
7	900.131.017	1	GEAR	ENGRENAGE	INGRANAGGIO	ZAHNRAD	ENGRANAJE	
8	900.131.014	1	GEAR	ENGRENAGE	INGRANAGGIO	ZAHNRAD	ENGRANAJE	
9	900.102.050	1	PLUG	BOUCHON	TAPPO	DECKEL	TAPON	
10	900.104.045	3	WASHER	RONDELLE	RONDELLA	ZWISCHENSCHLEIBE	ARANDELA	
11	900.131.001	1	CASE	BOITE	SCATOLA	KISTE	CAJA	
12	900.103.030	1	RING NUT	EMBOUT	GHIERA	NUTMUTTER	CASQUILLO	
13	900.104.013	1	WASHER	RONDELLE	RONDELLA	ZWISCHENSCHLEIBE	ARANDELA	
14	900.129.008	1	CROWN	COURONNE	CORONA	TELLERRAD	CORONA	
15	900.100.012	1	BEARING	ROULEMENT	CUSCINETTO	KUGELLAGER	COJINETE	
16	900.101.007.0	1	OIL SEAL	PARE-HUILE	PARAOLIO	SIMMERRING	PARA-ACEITE	
17	900.139.007	2	GASKET	JOINT	GUARNIZIONE	DICHTUNG	JUNTA	
18	900.102.019	10	SCREW	VIS	VITE	SCHRAUBE	TORNILLO	
19	900.102.012	16	SCREW	VIS	VITE	SCHRAUBE	TORNILLO	
20	900.119.020	1	TUBE	TUBE	CANNOTTO	ROHR	TUBO	120
20	900.119.021	1	TUBE	TUBE	CANNOTTO	ROHR	TUBO	140
20	900.119.022	1	TUBE	TUBE	CANNOTTO	ROHR	TUBO	160
20	900.119.023	1	TUBE	TUBE	CANNOTTO	ROHR	TUBO	180
20	900.119.024	1	TUBE	TUBE	CANNOTTO	ROHR	TUBO	200
20	900.119.024	1	TUBE	TUBE	CANNOTTO	ROHR	TUBO	220
21	900.118.060	1	SHAFT	ARBRE	ALBERO	WELLE	EJE	120
21	900.118.061	1	SHAFT	ARBRE	ALBERO	WELLE	EJE	140
21	900.118.062	1	SHAFT	ARBRE	ALBERO	WELLE	EJE	160
21	900.118.063	1	SHAFT	ARBRE	ALBERO	WELLE	EJE	180
21	900.118.064	1	SHAFT	ARBRE	ALBERO	WELLE	EJE	200
21	900.118.064	1	SHAFT	ARBRE	ALBERO	WELLE	EJE	220
22	900.100.009	1	BEARING	ROULEMENT	CUSCINETTO	KUGELLAGER	COJINETE	
23	900.139.004	1	GASKET	JOINT	GUARNIZIONE	DICHTUNG	JUNTA	
24	900.106.011	2	CIRCLIP	SERFLEX	SEEGER	SEEGER	SEEGER	
25	900.103.050	14	NUT	ECROU	DADO	MUTTER	TUERCA	
26	900.100.025	1	BEARING	ROULEMENT	CUSCINETTO	KUGELLAGER	COJINETE	
27	900.131.013	1	SHAFT	ARBRE	ALBERO	WELLE	EJE	
28	900.100.023	1	BEARING	ROULEMENT	CUSCINETTO	KUGELLAGER	COJINETE	
29	900.139.012	2	GASKET	JOINT	GUARNIZIONE	DICHTUNG	JUNTA	
30	900.131.003	1	CLAMPING	CHAPEAU	CAPPELOTTO	KAPPE	CAPUCHON	
31	900.102.019	4	SCREW	VIS	VITE	SCHRAUBE	TORNILLO	
32	900.107.063	2	SPACER	ENTRETOISE	DISTANZIALE	ABSTANDSRING	DISTANCIADOR	
33	900.131.002	1	SUPPORT	SUPPORT	SUPPORTO	STUETZE	SOPORTE	
35	900.101.009	1	OIL SEAL	PARE-HUILE	PARAOLIO	SIMMERRING	PARA-ACEITE	
36	900.100.015	1	BEARING	ROULEMENT	CUSCINETTO	KUGELLAGER	COJINETE	
37	900.131.012	1	SHAFT	ARBRE	ALBERO	WELLE	EJE	
38	900.100.079	1	BEARING	ROULEMENT	CUSCINETTO	KUGELLAGER	COJINETE	
39	900.123.096	1	DOUBLE TUBE	DOUBLE TUBE	DOPPIO CANNOTTO	DOPPELROHR	DOBLE TUBO	120
39	900.123.097	1	DOUBLE TUBE	DOUBLE TUBE	DOPPIO CANNOTTO	DOPPELROHR	DOBLE TUBO	140
39	900.123.098	1	DOUBLE TUBE	DOUBLE TUBE	DOPPIO CANNOTTO	DOPPELROHR	DOBLE TUBO	160
39	900.123.099	1	DOUBLE TUBE	DOUBLE TUBE	DOPPIO CANNOTTO	DOPPELROHR	DOBLE TUBO	180
39	900.123.100	1	DOUBLE TUBE	DOUBLE TUBE	DOPPIO CANNOTTO	DOPPELROHR	DOBLE TUBO	200
39	900.123.065	1	DOUBLE TUBE	DOUBLE TUBE	DOPPIO CANNOTTO	DOPPELROHR	DOBLE TUBO	220
40	900.104.010	4	WASHER	RONDELLE	RONDELLA	ZWISCHENSCHLEIBE	ARANDELA	
41	900.117.070	1	PROT. HOLDER	DISQUE	FONDELLO	ZWSCHUTZHALTER	DISCO	
42	900.117.072.2	1	GUARD	PROTECTION	PROTEZIONE	SCHUTZ	PROTECCION	
43	900.104.045	4	WASHER	RONDELLE	RONDELLA	ZWISCHENSCHLEIBE	ARANDELA	
44	900.102.256	3	SCREW	VIS	VITE	SCHRAUBE	TORNILLO	
45	900.102.169	4	SCREW	VIS	VITE	SCHRAUBE	TORNILLO	
46	900.103.035	2	NUT	ECROU	DADO	MUTTER	TUERCA	
47	900.107.038	2	SHIM	EPAISSEUR	SPESSORE REG.	STAERKE	ESPESOR REG.	
48	900.107.087	3	SHIM	EPAISSEUR	SPESSORE REG.	STAERKE	ESPESOR REG.	
49	900.102.009	1	SCREW	VIS	VITE	SCHRAUBE	TORNILLO	
50	900.104.009	1	WASHER	RONDELLE	RONDELLA	ZWISCHENSCHLEIBE	ARANDELA	
51	900.109.008	1	GUARD	PROTECTION	PROTEZIONE	SCHUTZ	PROTECCION	

GEARBOX – BOITE DE VITESSE – GRUPPO – GETRIEBE – REDUCTOR

CRE-2, CREC-2, RE-2, REC-2



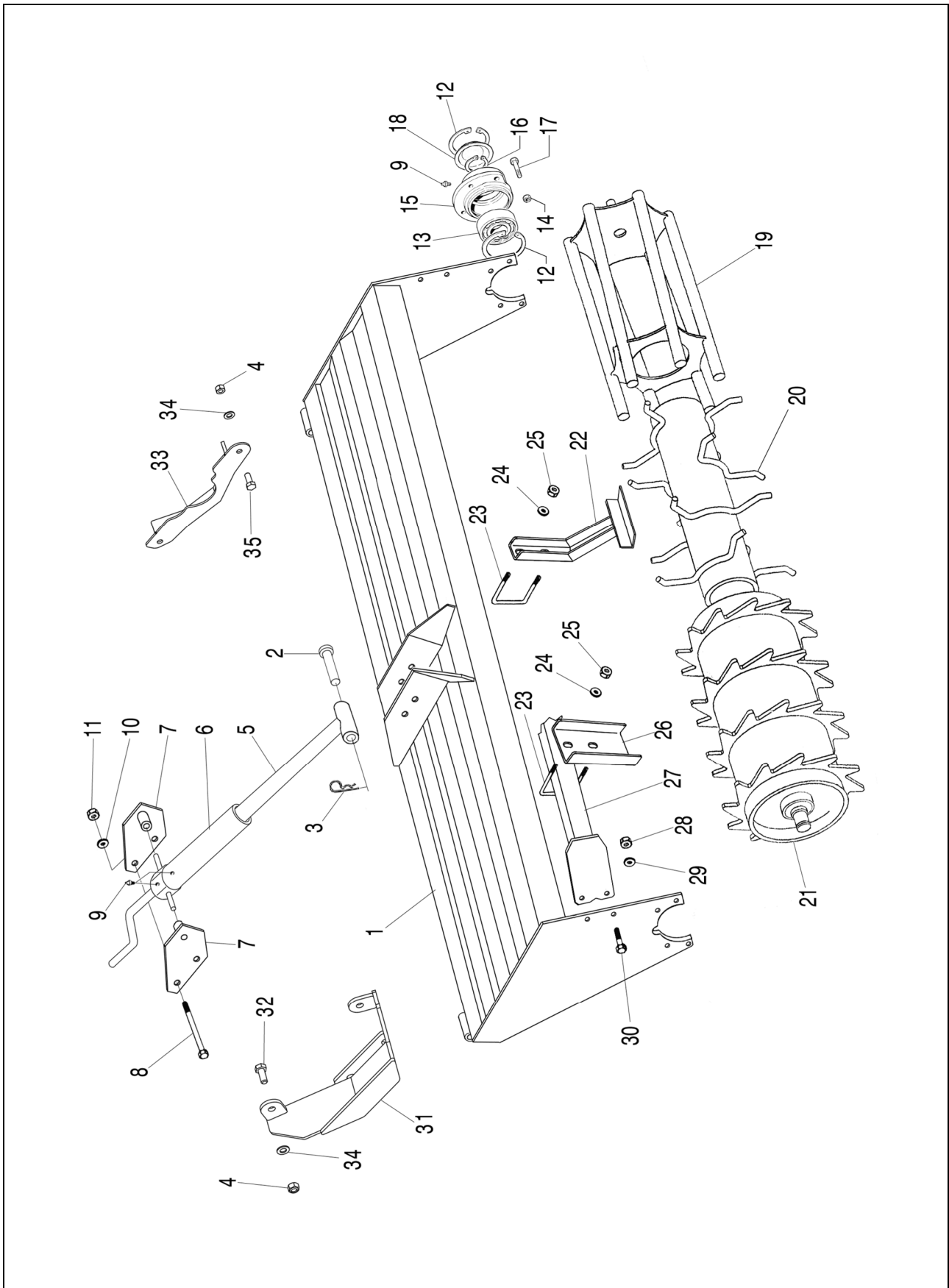
ROTOR – ROTOR – ROTORE – ROTOR - ROTOR

CRE-2, CREC-2, RE-2, REC-2

REF	CODE	QTY	ENGLISH	FRANÇAIS	ITALIANO	DEUTSCH	ESPAÑOL	NOTE
1	900.113.015	1	PIN	TOURILLON	PERNO	STIFT	PERNO	
2	900.113.008	1	STRETCHER	TENDEUR	TENDICATENA	KETTENSPIANNER	TENSOR CADENA	
3	900.102.084	1	SCREW	VIS	VITE	SCHRAUBE	TORNILLO	
4	900.103.036	1	NUT	ECROU	DADO	MUTTER	TUERCA	
5	900.112.019	1	CHAIN	CHAINE	CATENA	KETTE	CADENA	
6	900.103.030	1	RING NUT	EMBOUT	GHIERA	NUTMUTTER	CASQUILLO	
7	900.104.013	1	WASHER	RONDELLE	RONDELLA	ZWISCHENSCHIEBE	ARANDELA	
8	900.101.002	2	OIL SEAL	PARE-HUILE	PARAOLIO	SIMMERRING	PARA-ACEITE	
9	900.110.079	1	SUPPORT	SUPPORT	SUPPORTO	STUETZE	SOPORTE	
10	900.112.051	1	PINION	PIGNON	PIGNONE	RITZEL	PINON	
11	900.103.027	6	NUT	ECROU	DADO	MUTTER	TUERCA	
12	900.102.027	6	SCREW	VIS	VITE	SCHRAUBE	TORNILLO	
13	900.110.096.1	1	HUB	MOYEU	MOZZO	NABE	MOZO	
14	900.110.090	1	ROTOR	ROTOR	ROTORE	ROTOR	ROTOR	120
14	900.110.091	1	ROTOR	ROTOR	ROTORE	ROTOR	ROTOR	140
14	900.110.092	1	ROTOR	ROTOR	ROTORE	ROTOR	ROTOR	160
14	900.110.093	1	ROTOR	ROTOR	ROTORE	ROTOR	ROTOR	180
14	900.110.094	1	ROTOR	ROTOR	ROTORE	ROTOR	ROTOR	200
14	900.110.095	1	ROTOR	ROTOR	ROTORE	ROTOR	ROTOR	220
15	900.110.028	1	ROTOR	ROTOR	ROTORE	ROTOR	ROTOR	180
15	900.110.029	1	ROTOR	ROTOR	ROTORE	ROTOR	ROTOR	200
15	900.110.030	1	ROTOR	ROTOR	ROTORE	ROTOR	ROTOR	220
16	900.112.052	1	PINION	PIGNON	PIGNONE	RITZEL	PINON	
17	900.106.007	1	CIRCLIP	SERFLEX	SEEGER	SEEGER	SEEGER	
18	900.100.019	1	BEARING	ROULEMENT	CUSCINETTO	KUGELLAGER	COJINETE	
19	900.104.061	12	WASHER	RONDELLE	RONDELLA	ZWISCHENSCHIEBE	ARANDELA	
20	900.102.232	--	SCREW	VIS	VITE	SCHRAUBE	TORNILLO	
21	900.139.010	1	GASKET	JOINT	GUARNIZIONE	DICHTUNG	JUNTA	
22	900.111.017	--	BLADE	LAME	ZAPPETTA	MESSER	AZADA	
23	900.111.018	--	BLADE	LAME	ZAPPETTA	MESSER	AZADA	
24	900.111.024	--	BLADE	LAME	ZAPPETTA	MESSER	AZADA	
25	900.111.023	--	BLADE	LAME	ZAPPETTA	MESSER	AZADA	
26	900.102.045	--	SCREW	VIS	VITE	SCHRAUBE	TORNILLO	
27	900.111.045	--	BLADE	LAME	ZAPPETTA	MESSER	AZADA	
28	900.111.046	--	BLADE	LAME	ZAPPETTA	MESSER	AZADA	
29	900.107.022	1	RING	ANNEAU	ANELLO	RING	ANILLO	
30	900.110.013	1	SUPPORT	SUPPORT	SUPPORTO	STUETZE	SOPORTE	
31	900.101.001	1	OIL SEAL	PARE-HUILE	PARAOLIO	SIMMERRING	PARA-ACEITE	
32	900.100.016	1	BEARING	ROULEMENT	CUSCINETTO	KUGELLAGER	COJINETE	
33	900.102.046	--	SCREW	VIS	VITE	SCHRAUBE	TORNILLO	
34	900.103.037	--	NUT	ECROU	DADO	MUTTER	TUERCA	
35	900.103.069	1	RING NUT	EMBOUT	GHIERA	NUTMUTTER	CASQUILLO	
36	900.103.050	4	NUT	ECROU	DADO	MUTTER	TUERCA	
37	900.102.203	4	SCREW	VIS	VITE	SCHRAUBE	TORNILLO	
38	900.102.020	4	SCREW	VIS	VITE	SCHRAUBE	TORNILLO	
39	900.110.023	1	CLAMPING	CHAPEAU	CAPPELOTTO	KAPPE	CAPUCHON	
40	900.105.007	1	GREASE NIPPLE	GRAISSEUR	INGRASSATORE	SCHMIERNIPPEL	ENGRASADOR	
41	900.103.062	1	RING NUT	EMBOUT	GHIERA	NUTMUTTER	CASQUILLO	
42	900.103.027	--	NUT	ECROU	DADO	MUTTER	TUERCA	

ROTOR – ROTOR – ROTORE – ROTOR - ROTOR

CRE-2, CREC-2, RE-2, REC-2



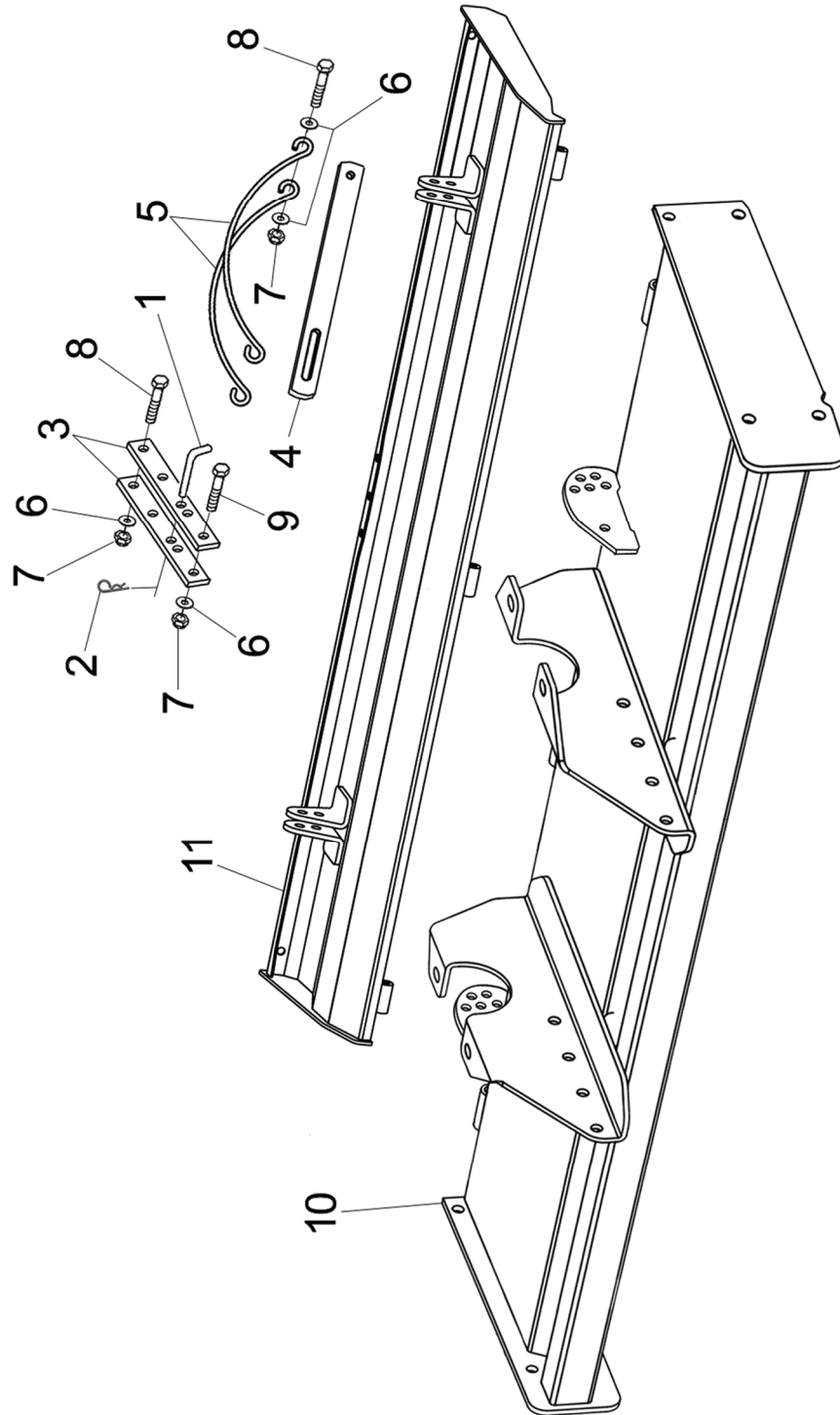
ROLLERS - ROULEAUX - RULLI - RODILLOS - WALZE

CRE-2, CREC-2, RE-2, REC-2

REF	CODE	QTY	ENGLISH	FRANÇAIS	ITALIANO	DEUTSCH	ESPAÑOL	NOTE
1	900.121.013	1	FRAME	CHASSIS	TELAIO	RAHMEN	BASTIDOR	140
1	900.121.014	1	FRAME	CHASSIS	TELAIO	RAHMEN	BASTIDOR	160
1	900.121.015	1	FRAME	CHASSIS	TELAIO	RAHMEN	BASTIDOR	180
1	900.121.016	1	FRAME	CHASSIS	TELAIO	RAHMEN	BASTIDOR	200
1	900.121.017	1	FRAME	CHASSIS	TELAIO	RAHMEN	BASTIDOR	220
2	900.210.076	1	PIN	TOURILLON	PERNO	STIFT	PERNO	
3	900.108.006	1	SPLIT PIN	GOUPILLE	COPIGLIA	ARRETIERUNG	PASADOR	
4	900.103.021	4	NUT	ECROU	DADO	MUTTER	TUERCA	
5	900.121.072	1	EXSTENSION	PROLONGE	PROLUNGA	VERLAENGERUNG	PROLONGACION	
6	900.121.050	1	ADJUST SCREW	VIS DE REGL.	VITE REGISTRO	EINST.SCHRAUBE	TORNILLO REG	
7	900.121.071	2	PLATE	PLAQUE	PIASTRA	PLATTE	PLACA	
8	900.102.037	2	SCREW	VIS	VITE	SCHRAUBE	TORNILLO	
9	900.105.007	4	GREASE NIPPLE	GRAISSEUR	INGRASSATORE	SCHMIERNIPPEL	ENGRASADOR	
10	900.104.043	2	WASHER	RONDELLE	RONDELLA	ZWISCHENSCHIEBE	ARANDELA	
11	900.103.109	2	NUT	ECROU	DADO	MUTTER	TUERCA	
12	900.106.011	4	CIRCLIP	SERFLEX	SEEGER	SEEGER	SEEGER	
13	900.100.015	2	BEARING	ROULEMENT	CUSCINETTO	KUGELLAGER	COJINETE	
14	900.103.002	8	NUT	ECROU	DADO	MUTTER	TUERCA	
15	900.110.051	2	SUPPORT	SUPPORT	SUPPORTO	STUETZE	SOPORTE	
16	900.106.013	2	CIRCLIP	SERFLEX	SEEGER	SEEGER	SEEGER	
17	900.102.012	8	SCREW	VIS	VITE	SCHRAUBE	TORNILLO	
18	900.110.052	2	CLAMPING	CHAPEAU	CAPPELLOTTO	KAPPE	CAPUCHON	
19	900.140.109	1	ROLLER	ROULEAU	RULLO	WALZE	RODILLO	180
19	900.140.110	1	ROLLER	ROULEAU	RULLO	WALZE	RODILLO	200
19	900.140.111	1	ROLLER	ROULEAU	RULLO	WALZE	RODILLO	220
20	900.140.005	1	ROLLER	ROULEAU	RULLO	WALZE	RODILLO	140
20	900.140.006	1	ROLLER	ROULEAU	RULLO	WALZE	RODILLO	160
20	900.140.008	1	ROLLER	ROULEAU	RULLO	WALZE	RODILLO	180
20	900.140.009	1	ROLLER	ROULEAU	RULLO	WALZE	RODILLO	200
20	900.140.025	1	ROLLER	ROULEAU	RULLO	WALZE	RODILLO	220
21	900.140.104	1	ROLLER	ROULEAU	RULLO	WALZE	RODILLO	180
21	900.140.105	1	ROLLER	ROULEAU	RULLO	WALZE	RODILLO	200
21	900.140.106	1	ROLLER	ROULEAU	RULLO	WALZE	RODILLO	220
22	900.140.099	-	SCRAPER	RACLEUR	RASCHIARULLO	WALZENSCHABER	RASCARODILLO	
23	900.116.035	-	U-BOLT	MANILLE	CAVALLOTTO	U-BOLZEN	SOPORTE	
24	900.104.010	-	WASHER	RONDELLE	RONDELLA	ZWISCHENSCHIEBE	ARANDELA	
25	900.103.019	-	NUT	ECROU	DADO	MUTTER	TUERCA	
26	900.210.086	-	SCRAPER	RACLEUR	RASCHIARULLO	WALZENSCHABER	RASCARODILLO	
27	900.140.096	1	BAR	BARRE	BARRA	STANGE	BARRA	180
27	900.140.097	1	BAR	BARRE	BARRA	STANGE	BARRA	200
27	900.140.098	1	BAR	BARRE	BARRA	STANGE	BARRA	220
28	900.103.019	4	NUT	ECROU	DADO	MUTTER	TUERCA	
29	900.104.046	4	WASHER	RONDELLE	RONDELLA	ZWISCHENSCHIEBE	ARANDELA	
30	900.102.115	4	SCREW	VIS	VITE	SCHRAUBE	TORNILLO	
31	900.115.057	1	GUARD	PROTECTION	PROTEZIONE	SCHUTZ	PROTECCION	
32	900.102.030	2	SCREW	VIS	VITE	SCHRAUBE	TORNILLO	
33	900.115.056	1	GUARD	PROTECTION	PROTEZIONE	SCHUTZ	PROTECCION	
34	900.104.044	4	WASHER	RONDELLE	RONDELLA	ZWISCHENSCHIEBE	ARANDELA	
35	900.102.188	2	SCREW	VIS	VITE	SCHRAUBE	TORNILLO	

ROLLERS – ROULEAUX – RULLI – RODILLOS - WALZE

CRE-2, CREC-2, RE-2, REC-2



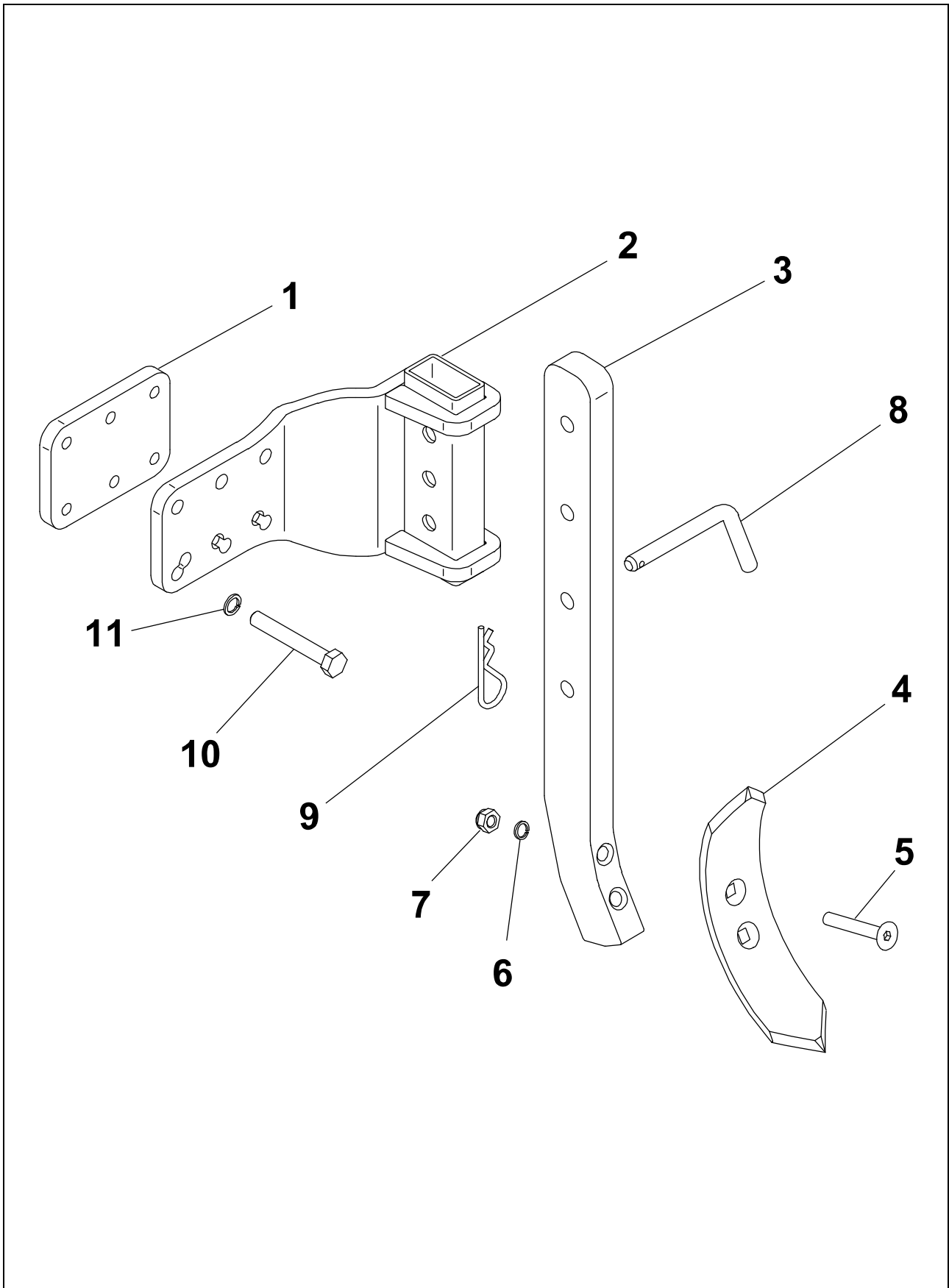
MISC - PLUS - ALTRO - OTROS - VERSCH

CRE-2, CREC-2, RE-2, REC-2

REF	CODE	QTY	ENGLISH	FRANÇAIS	ITALIANO	DEUTSCH	ESPAÑOL	NOTE
1	900.114.044	1	PIN	TOURILLON	PERNO	STIFT	PERNO	120, 140
1	900.114.044	2	PIN	TOURILLON	PERNO	STIFT	PERNO	160+220
2	900.108.006	1	SPLIT PIN	GOUPILLE	COPIGLIA	ARRETIERUNG	PASADOR	120, 140
2	900.108.006	2	SPLIT PIN	GOUPILLE	COPIGLIA	ARRETIERUNG	PASADOR	160+220
3	900.114.130	2	ROD	TIGE	ASTA	STANGE	VARILLA	120, 140
3	900.114.130	4	ROD	TIGE	ASTA	STANGE	VARILLA	160+220
4	900.114.131	1	ROD	TIGE	ASTA	STANGE	VARILLA	120, 140
4	900.114.131	2	ROD	TIGE	ASTA	STANGE	VARILLA	160+220
5	900.114.132	2	SHIELD SPRING	RESSORT CAPOT	MOLLA COFANO	FEDER HAUBE	MUELLE CARCASA	120, 140
5	900.114.132	4	SHIELD SPRING	RESSORT CAPOT	MOLLA COFANO	FEDER HAUBE	MUELLE CARCASA	160+220
6	900.104.044	5	WASHER	RONDELLE	RONDELLA	ZWISCHENSCHIEBE	ARANDELA	120, 140
6	900.104.044	10	WASHER	RONDELLE	RONDELLA	ZWISCHENSCHIEBE	ARANDELA	160+220
7	900.103.021	3	NUT	ECROU	DADO	MUTTER	TUERCA	120, 140
7	900.103.021	6	NUT	ECROU	DADO	MUTTER	TUERCA	160+220
8	900.102.255	2	SCREW	VIS	VITE	SCHRAUBE	TORNILLO	120, 140
8	900.102.255	4	SCREW	VIS	VITE	SCHRAUBE	TORNILLO	160+220
9	900.102.112	1	SCREW	VIS	VITE	SCHRAUBE	TORNILLO	120, 140
9	900.102.112	2	SCREW	VIS	VITE	SCHRAUBE	TORNILLO	160+220
10	900.142.296	1	FRAME	CHASSIS	TELAIO	RAHMEN	BASTIDOR	120
10	900.142.297	1	FRAME	CHASSIS	TELAIO	RAHMEN	BASTIDOR	140
10	900.142.298	1	FRAME	CHASSIS	TELAIO	RAHMEN	BASTIDOR	160
10	900.142.299	1	FRAME	CHASSIS	TELAIO	RAHMEN	BASTIDOR	180
10	900.142.300	1	FRAME	CHASSIS	TELAIO	RAHMEN	BASTIDOR	200
10	900.142.301	1	FRAME	CHASSIS	TELAIO	RAHMEN	BASTIDOR	220
11	900.114.183	1	SHIELD	CAPOT	COFANO	HAUBE	CARCASA	140
11	900.114.184	1	SHIELD	CAPOT	COFANO	HAUBE	CARCASA	160
11	900.114.186	1	SHIELD	CAPOT	COFANO	HAUBE	CARCASA	160
11	900.114.187	1	SHIELD	CAPOT	COFANO	HAUBE	CARCASA	180
11	900.114.188	1	SHIELD	CAPOT	COFANO	HAUBE	CARCASA	200
11	900.114.189	1	SHIELD	CAPOT	COFANO	HAUBE	CARCASA	220

MISC – PLUS – ALTRO – OTROS - VERSCH

CRE-2, CREC-2, RE-2, REC-2

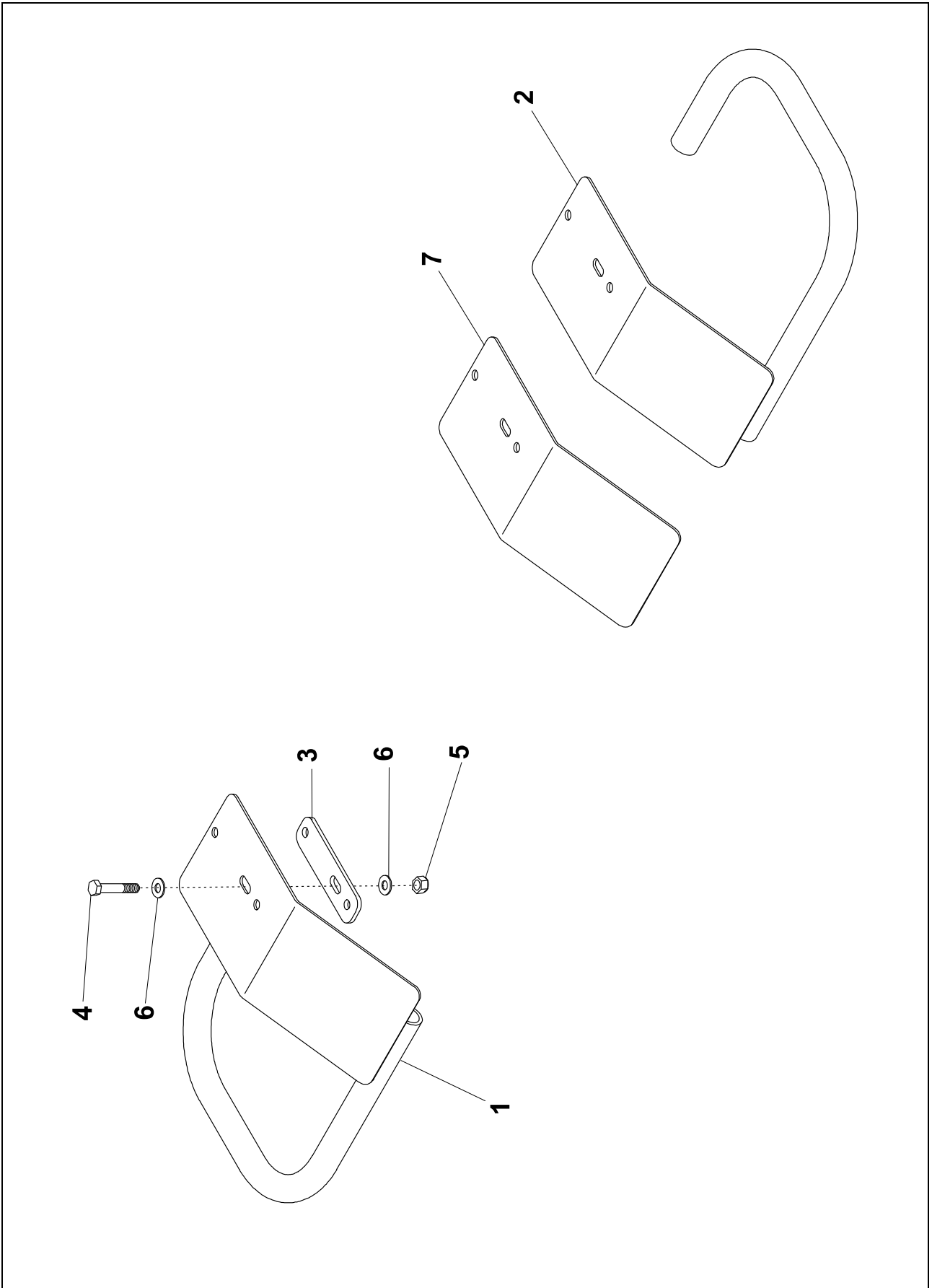


CRE-2, CREC-2, RE-2, REC-2

REF	CODE	QTY	ENGLISH	FRANÇAIS	ITALIANO	DEUTSCH	ESPAÑOL	NOTE
1	900.211.245	2	SUBSOILER PLATE	PLAQUE SOUS-SOLEUSE	PIASTRA RIPUNTATORE	PLATTE TIEFENLOCKERER	PLACA SUBSOLADOR	
2	900.211.244	2	SUBSOILER HOLDER	PORTE SOUS-SOLEUSE	PORTA RIPUNTATORE	TIEFENLOCKERER TRAEGER	PORTA SUBSOLADOR	
3	900.211.234.1	2	SHANK PLOWSHARE	BRAS SOC	GAMBO VOMERE	STENDEL SCHAR	BRAZO REJA	
4	900.211.235	2	SUBSOILER PLOWSHARE	SOC SOUS-SOLEUSE	VOMERE RIPUNTATORE	SCHAR TIEFENLOCKERER	REJA SUBSOLADOR	
5	900.102.477	4	SCREW	VIS	VITE	SCHRAUBE	TORNILLO	
6	900.104.105	4	WASHER	RONDELLE	RONDELLA	ZWISCHENSCHIEBE	ARANDELA	
7	900.103.019	4	NUT	ECROU	DADO	MUTTER	TUERCA	
8	900.090.067	2	PIN	TOURILLON	PERNO	STIFT	PERNO	
9	900.108.006	2	SPLIT PIN	GOUPILLE	COPIGLIA	ARRETIERUNG	PASADOR	
10	900.102.485	12	SCREW	VIS	VITE	SCHRAUBE	TORNILLO	
11	900.104.084	12	WASHER	RONDELLE	RONDELLA	ZWISCHENSCHIEBE	ARANDELA	

ACCESSORIES – ACCESSOIRES – ACCESSORI – BEIWERKE - ACCESORIOS

CRE-2, CREC-2, RE-2, REC-2



ACCESSORIES – ACCESSOIRES – ACCESSORI – BEIWERKE - ACCESORIOS

CRE-2, CREC-2, RE-2, REC-2

REF	CODE	QTY	ENGLISH	FRANÇAIS	ITALIANO	DEUTSCH	ESPAÑOL	NOTE
1	900.117.124	1	GUARD	PROTECTION	PROTEZIONE	SCHUTZ	PROTECCION	
2	900.117.123	1	GUARD	PROTECTION	PROTEZIONE	SCHUTZ	PROTECCION	
3	900.117.122	2/5/6/7	PLATE	PLAQUE	PIASTRA	PLATTE	PLACA	160+220
4	900.102.472	4/10/12/14	SCREW	VIS	VITE	SCHRAUBE	TORNILLO	160+220
5	900.103.020	4/10/12/14	NUT	ECROU	DADO	MUTTER	TUERCA	160+220
6	900.104.052	8/20/24/28	WASHER	RONDELLE	RONDELLA	ZWISCHENSCHLEIBE	ARANDELA	160+220
7	900.117.121	2/3/4/5	GUARD	PROTECTION	PROTEZIONE	SCHUTZ	PROTECCION	160+220