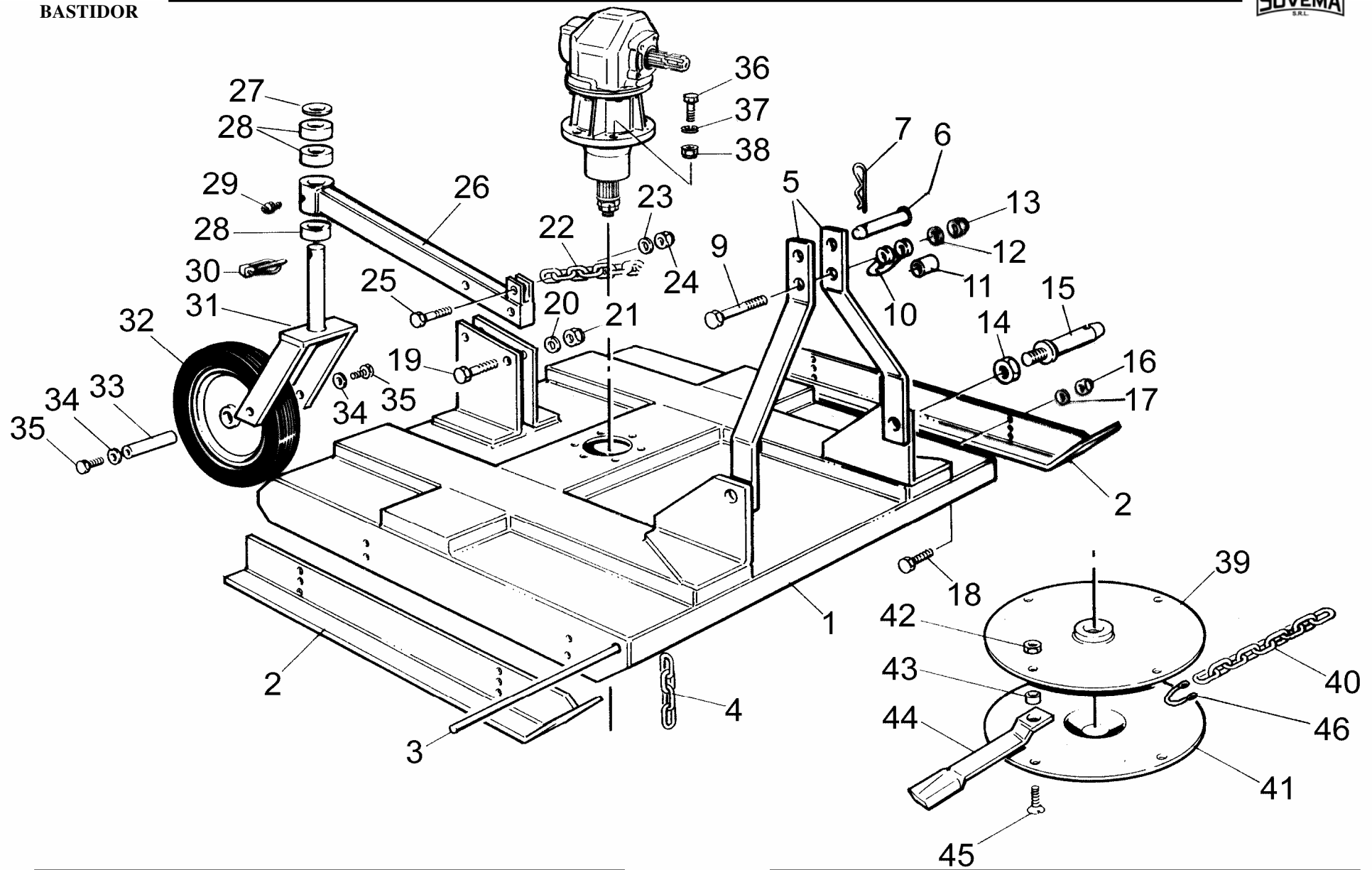


FRAME
CHASSIS
TELAIO
RAHMEN
BASTIDOR

TEP



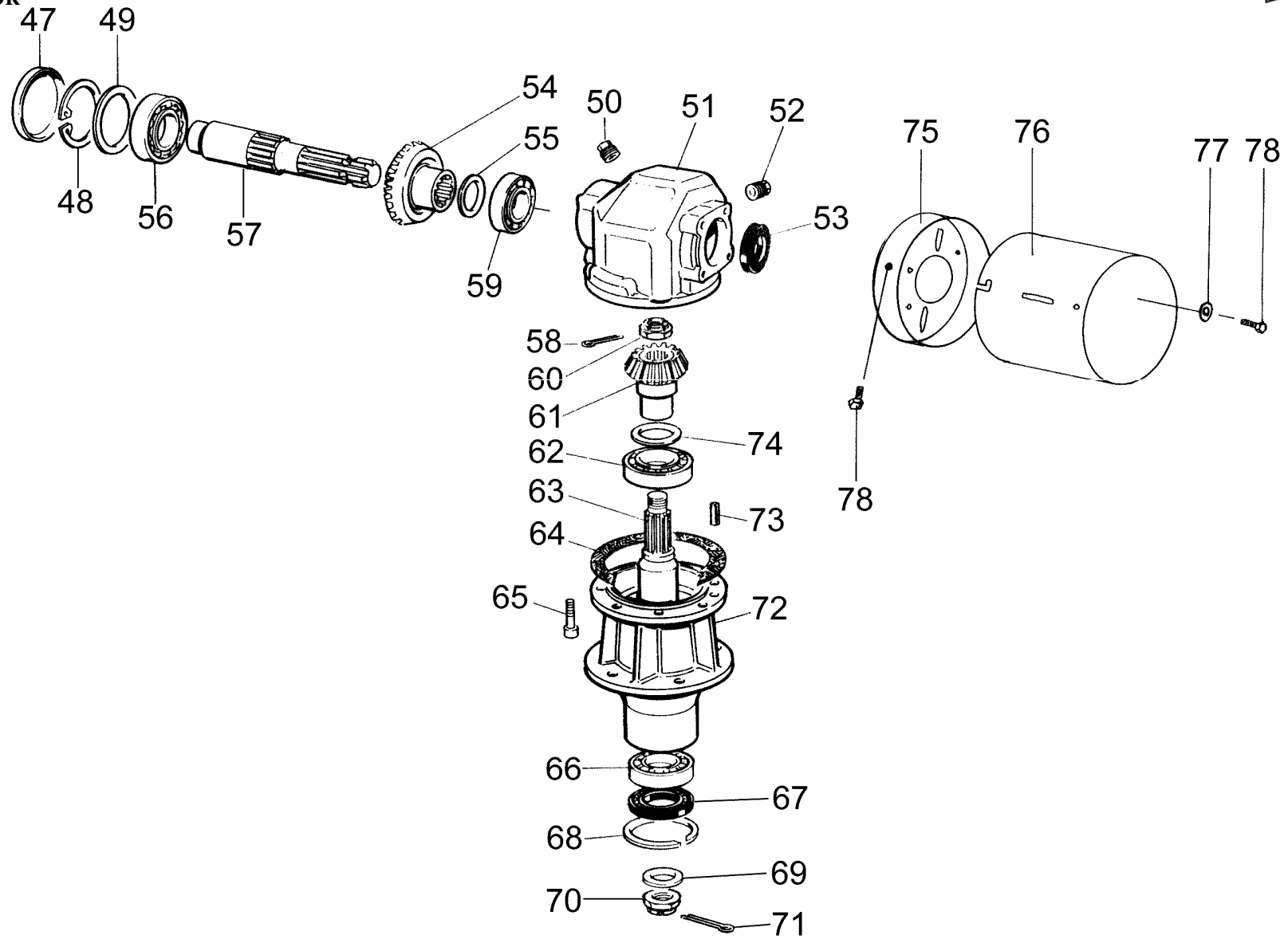
I-2-1-0

I-2-1-0

REF	CODE	QTY	ENGLISH	FRANÇAIS	ITALIANO	DEUTSCH	ESPAÑOL	NOTE
1	900.241.280	1	FRAME	CHASSIS	TELAIO	RAHMEN	BASTIDOR	160
1	900.241.281	1	FRAME	CHASSIS	TELAIO	RAHMEN	BASTIDOR	180
2	900.241.282	1	SKID	PATIN	SLITTA	KUFE	CORREDERA	160
2	900.241.283	1	SKID	PATIN	SLITTA	KUFE	CORREDERA	180
3	900.241.293	1	ROD	TIGE	ASTA	STANGE	VARILLA	160
3	900.241.294	1	ROD	TIGE	ASTA	STANGE	VARILLA	180
4	900.241.290	--	CHAIN	CHAINE	CATENA	KETTE	CADENA	
5	900.241.292	2	TIE ROD	TIRANT	TIRANTE	ZUGSTANGE	TIRANTE	
6	900.240.053	1	PIN	TOURILLON	PERNO	STIFT	PERNO	
7	900.108.006	1	SPLIT PIN	GOUPILLE	COPIGLIA	ARRETIERUNG	PASADOR	
9	900.102.116.T	1	SCREW	VIS	VITE	SCHRAUBE	TORNILLO	
10	900.241.288	1	U-BOLT	MANILLE	CAVALLOTTO	U-BOLZEN	SOPORTE	
11	900.241.289	1	SPACER	ENTRETOISE	DISTANZIALE	ABSTANDSRING	DISTANCIADOR	
12	900.104.044	1	WASHER	RONDELLE	RONDELLA	ZWISCHENSCHIBE	ARANDELA	
13	900.103.021.T	1	NUT	ECROU	DADO	MUTTER	TUERCA	
14	900.103.010.T	2	NUT	ECROU	DADO	MUTTER	TUERCA	
15	900.116.013	2	PIN	TOURILLON	PERNO	STIFT	PERNO	
16	900.103.021.T	4	NUT	ECROU	DADO	MUTTER	TUERCA	
17	900.104.044	4	WASHER	RONDELLE	RONDELLA	ZWISCHENSCHIBE	ARANDELA	
18	900.102.066.T	4	SCREW	VIS	VITE	SCHRAUBE	TORNILLO	
19	900.102.116.T	2	SCREW	VIS	VITE	SCHRAUBE	TORNILLO	
20	900.104.044	2	WASHER	RONDELLE	RONDELLA	ZWISCHENSCHIBE	ARANDELA	
21	900.103.021.T	2	NUT	ECROU	DADO	MUTTER	TUERCA	
22	900.241.286	1	CHAIN	CHAINE	CATENA	KETTE	CADENA	160
22	900.241.287	1	CHAIN	CHAINE	CATENA	KETTE	CADENA	180
23	900.104.045	1	WASHER	RONDELLE	RONDELLA	ZWISCHENSCHIBE	ARANDELA	
24	900.103.018.T	1	NUT	ECROU	DADO	MUTTER	TUERCA	
25	900.102.171.T	1	SCREW	VIS	VITE	SCHRAUBE	TORNILLO	
26	900.241.291	1	ARM	BRAS	BRACCIO	ARM	BRAZO	
27	900.104.053	1	WASHER	RONDELLE	RONDELLA	ZWISCHENSCHIBE	ARANDELA	
28	900.241.255	5	SPACER	ENTRETOISE	DISTANZIALE	ABSTANDSRING	DISTANCIADOR	
29	900.105.007	1	GREASE NIPPLE	GRAISSEUR	INGRASSATORE	SCHMIERNIPPEL	ENGRASADOR	
30	900.108.017	1	SPLIT PIN	GOUPILLE	COPIGLIA	ARRETIERUNG	PASADOR	
31	900.241.279	1	FORK	FOURCHETTE	FORCELLA	GABEL	HORQUILLA	
32	900.241.278	1	WHEEL	ROUE	RUOTA	RAD	RUEDA	
33	900.241.296	1	PIN	TOURILLON	PERNO	STIFT	PERNO	
34	900.104.046	2	WASHER	RONDELLE	RONDELLA	ZWISCHENSCHIBE	ARANDELA	
35	900.102.102.T	2	SCREW	VIS	VITE	SCHRAUBE	TORNILLO	
36	900.102.213.T	6	SCREW	VIS	VITE	SCHRAUBE	TORNILLO	
37	900.104.043	6	WASHER	RONDELLE	RONDELLA	ZWISCHENSCHIBE	ARANDELA	
38	900.103.023.T	6	NUT	ECROU	DADO	MUTTER	TUERCA	
39	900.241.297	1	DISC	DISQUE	DISCO	SCHEIBE	DISCO	
40	900.241.299	4	CHAIN	CHAINE	CATENA	KETTE	CADENA	160
40	900.241.300	4	CHAIN	CHAINE	CATENA	KETTE	CADENA	180
41	900.241.298	1	DISC	DISQUE	DISCO	SCHEIBE	DISCO	
42	900.103.023.T	4	NUT	ECROU	DADO	MUTTER	TUERCA	
43	900.241.128	4	BUSH	COQUILLE	BOCCOLA	BUCHSE	CASQUILLO	
44	900.241.126	4	KNIFE	COUTEAU	COLTELLO	MESSER	CUCHILLA	160
44	900.241.127	4	KNIFE	COUTEAU	COLTELLO	MESSER	CUCHILLA	180
45	900.102.166	4	SCREW	VIS	VITE	SCHRAUBE	TORNILLO	
46	900.241.288	4	U-BOLT	MANILLE	CAVALLOTTO	U-BOLZEN	SOPORTE	

GEARBOX
BOITE DE VITESSE
GRUPPO
GETRIEBE
REDUCTOR

TEP



I-2-2-0

I-2-2-0

REF	CODE	QTY	ENGLISH	FRANÇAIS	ITALIANO	DEUTSCH	ESPAÑOL	NOTE
47	900.241.208	1	CLAMPING	CHAPEAU	CAPPELOTTO	KAPPE	CAPUCHON	
48	900.106.011	1	CIRCLIP	SERFLEX	SEEGER	SEEGER	SEEGER	
49	900.107.052	1	SHIM	EPAISSEUR REG.	SPESSORE REG.	STAERKE	ESPEJOR REG.	
50	900.102.173	1	PLUG	BOUCHON	TAPPO	DECKEL	TAPON	
51	900.241.201	1	CASE	BOITE	SCATOLA	KISTE	CAJA	
52	900.102.109	1	PLUG	BOUCHON	TAPPO	DECKEL	TAPON	
53	900.101.024	1	OIL SEAL	PARE-HUILE	PARAOLIO	SIMMERRING	PARA-ACEITE	
54	900.241.204	1	CROWN	COURONNE	CORONA	TELLERRAD	CORONA	
55	900.107.050	1	SHIM	EPAISSEUR REG.	SPESSORE REG.	STAERKE	ESPEJOR REG.	
56	900.100.033	1	BEARING	ROULEMENT	CUSCINETTO	KUGELLAGER	COJINETE	
57	900.241.202	1	SHAFT	ARBRE	ALBERO	WELLE	EJE	
58	900.108.027	1	SPLIT PIN	GOUPILLE	COPIGLIA	ARRETIERUNG	PASADOR	
59	900.100.034	1	BEARING	ROULEMENT	CUSCINETTO	KUGELLAGER	COJINETE	
60	900.103.073	1	NUT	ECROU	DADO	MUTTER	TUERCA	
61	900.241.203	1	PINION	PIGNON	PIGNONE	RITZEL	PINON	
62	900.100.054	1	BEARING	ROULEMENT	CUSCINETTO	KUGELLAGER	COJINETE	
63	900.241.206	1	SHAFT	ARBRE	ALBERO	WELLE	EJE	
64	900.139.094	1	GASKET	JOINT	GUARNIZIONE	DICHTUNG	JUNTA	
65	900.102.005	8	SCREW	VIS	VITE	SCHRAUBE	TORNILLO	
66	900.100.054	1	BEARING	ROULEMENT	CUSCINETTO	KUGELLAGER	COJINETE	
67	900.101.040	1	OIL SEAL	PARE-HUILE	PARAOLIO	SIMMERRING	PARA-ACEITE	
68	900.241.207	1	RING	ANNEAU	ANELLO	RING	ANILLO	
69	900.104.012	1	WASHER	RONDELLE	RONDELLA	ZWISCHENSCHIBE	ARANDELA	
70	900.103.073	1	NUT	ECROU	DADO	MUTTER	TUERCA	
71	900.108.007	1	SPLIT PIN	GOUPILLE	COPIGLIA	ARRETIERUNG	PASADOR	
72	900.241.205	1	TUBE	TUBE	CANNOTTO	ROHR	TUBO	
73	900.108.028	1	PIN	CHEVILLE	SPINA	DORN	CLAVIJA	
74	900.107.055	1	SHIM	EPAISSEUR REG.	SPESSORE REG.	STAERKE	ESPEJOR REG.	
75	900.117.070	1	PROT. HOLDER	DISQUE	FONDELLO	ZWSCHUTZHALTER	DISCO	
76	900.117.072	1	GUARD	PROTECTION	PROTEZIONE	SCHUTZ	PROTECCION	
77	900.104.053	4	WASHER	RONDELLE	RONDELLA	ZWISCHENSCHIBE	ARANDELA	
78	900.102.256.T	7	SCREW	VIS	VITE	SCHRAUBE	TORNILLO	