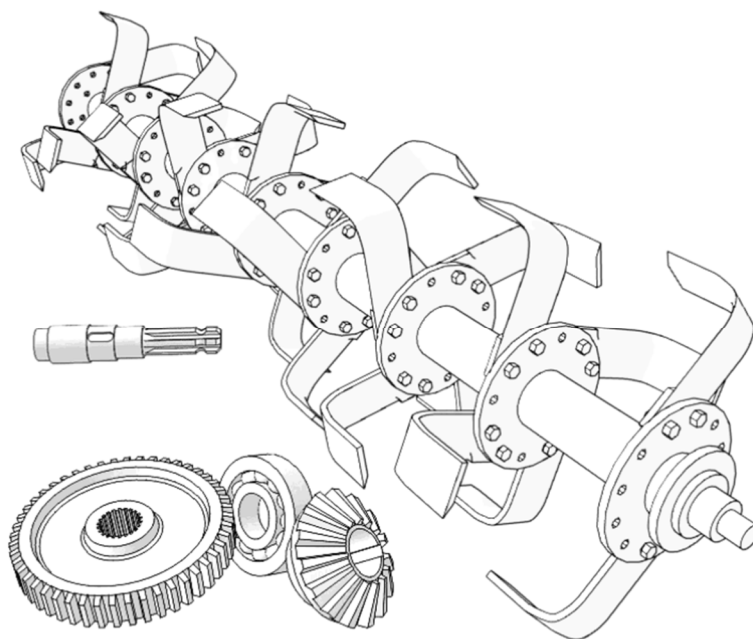




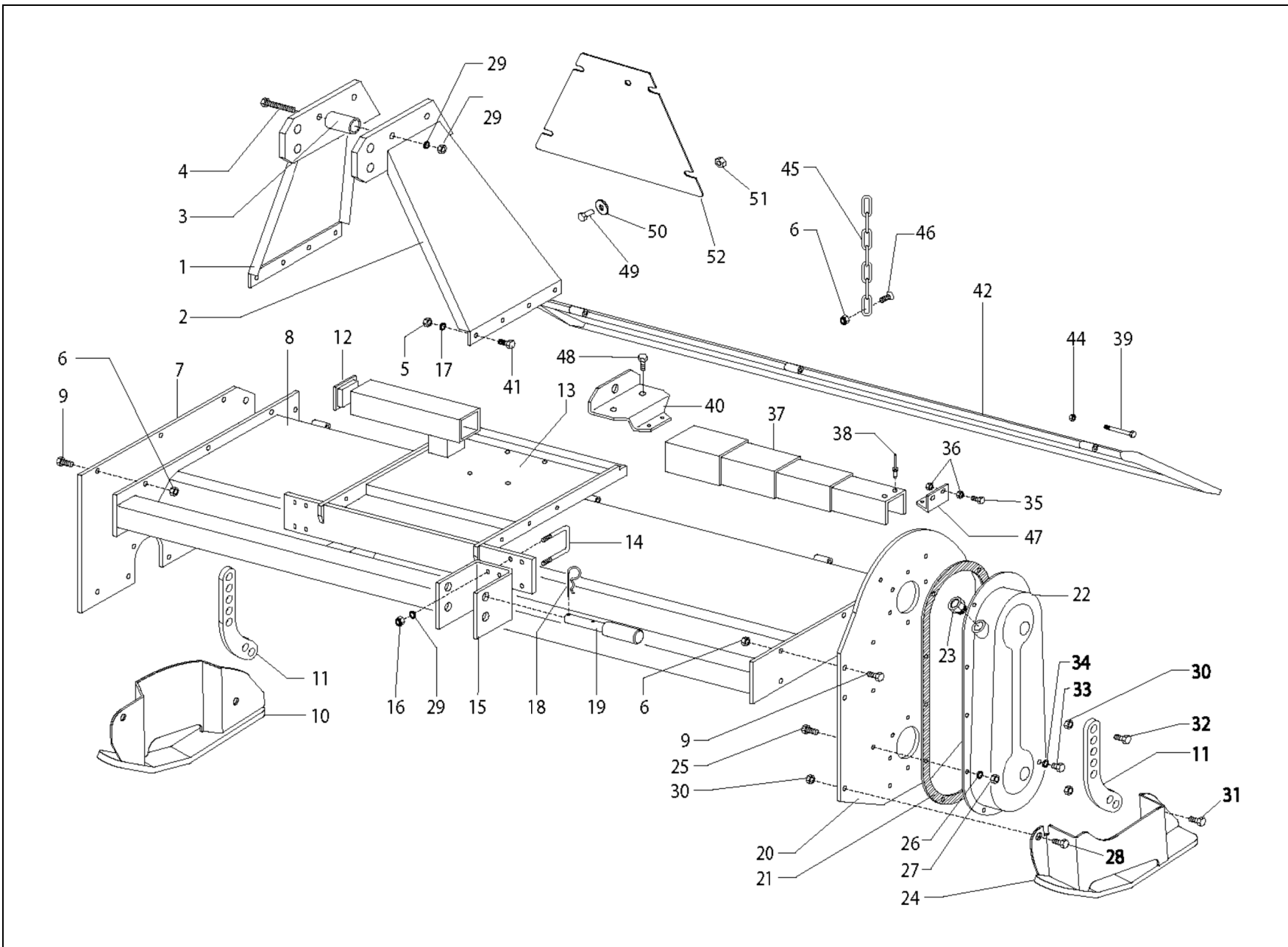
*SPARE PARTS CATALOGUE
CATALOGUE DE PIÈCES DÉTACHÉES
CATALOGO RICAMBI
ERSATZKATALOG
CATÁLOGO DE REPUESTOS*

RBS-2



Rev. 2020

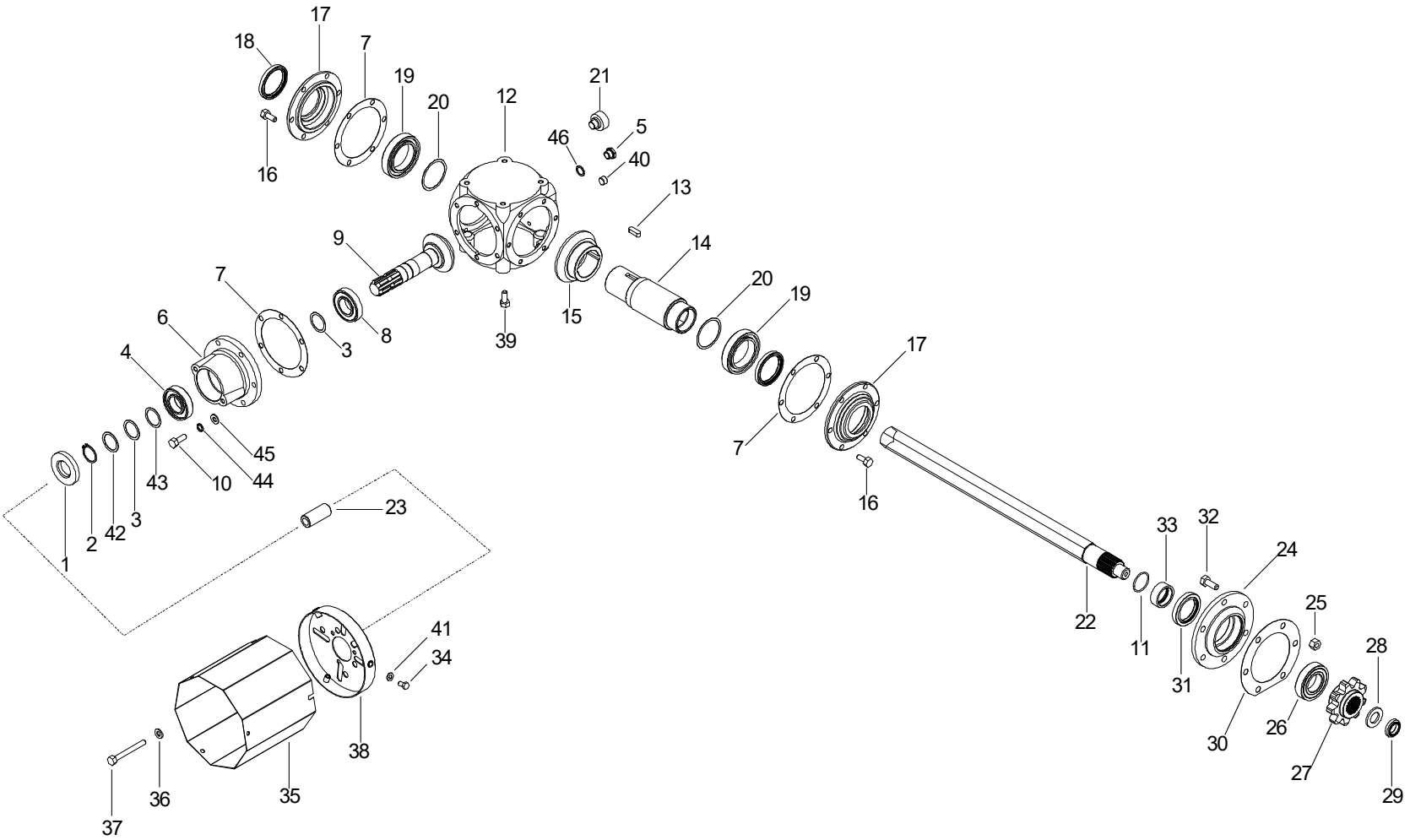
FRAME - CHASSIS - TELAIO - RAHMEN - BASTIDOR



RBS-2

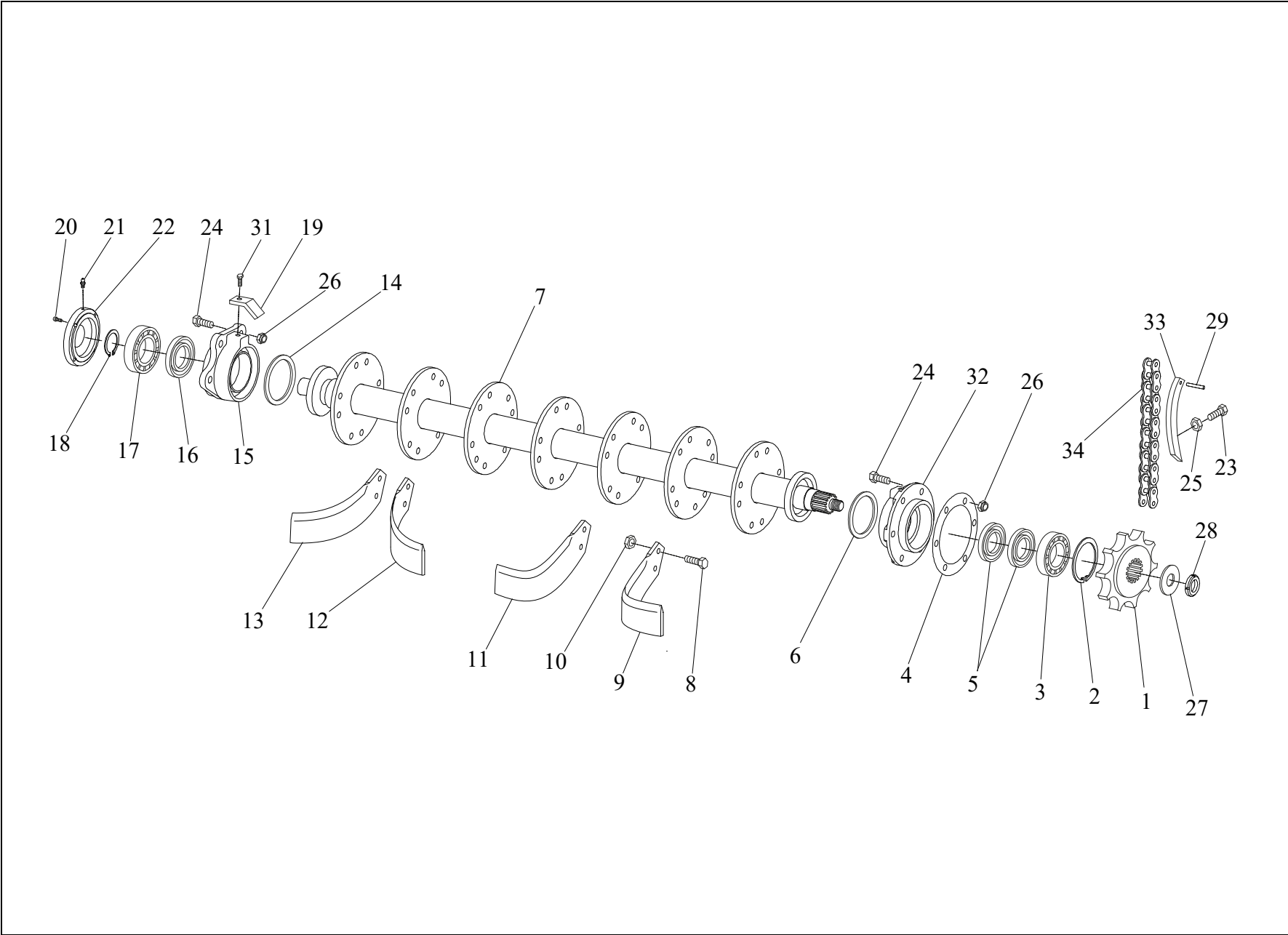


REF	CODE	QTY	ENGLISH	FRANÇAIS	ITALIANO	DEUTSCH	ESPAÑOL	NOTE
1	900.116.077	1	SIDE	FLANC	FIANCO	SEITE	FLANCO	
2	900.116.078	1	SIDE	FLANC	FIANCO	SEITE	FLANCO	
3	900.116.026	2	SPACER	ENTRETOISE	DISTANZIALE	ABSTANDSRING	DISTANCIADOR	
4	900.102.022	2	SCREW	VIS	VITE	SCHRAUBE	TORNILLO	
5	900.103.054	8	NUT	ECROU	DADO	MUTTER	TUERCA	
6	900.103.050	13	NUT	ECROU	DADO	MUTTER	TUERCA	
7	900.142.112	1	SIDE	FLANC	FIANCO	SEITE	FLANCO	
8	900.142.150.0	1	FRAME	CHASSIS	TELAIO	RAHMEN	BASTIDOR	100
8	900.142.151.0	1	FRAME	CHASSIS	TELAIO	RAHMEN	BASTIDOR	110
8	900.142.152.0	1	FRAME	CHASSIS	TELAIO	RAHMEN	BASTIDOR	120
8	900.142.153.0	1	FRAME	CHASSIS	TELAIO	RAHMEN	BASTIDOR	130
8	900.142.154.0	1	FRAME	CHASSIS	TELAIO	RAHMEN	BASTIDOR	140
8	900.142.155.0	1	FRAME	CHASSIS	TELAIO	RAHMEN	BASTIDOR	150
9	900.102.019	10	SCREW	VIS	VITE	SCHRAUBE	TORNILLO	
10	900.115.042	1	SKID	PATIN	SLITTA	KUFE	CORREDERA	
11	900.115.011.1	2	ROD	TIGE	ASTA	STANGE	VARILLA	
12	900.109.013	1	PLUG	BOUCHON	TAPPO	DECKEL	TAPON	
13	900.120.058.1	1	SLIDING	GLISSEMENT	SCORRIMENTO	GLEITEN	DESPLAZAMIENTO	
14	900.116.017	4	U-BOLT	MANILLE	CAVALLOTTO	U-BOLZEN	SOPORTE	
15	900116029.1	2	SUPPORT	SUPPORT	SUPPORTO	STUETZE	SOPORTE	
16	900.103.035	8	NUT	ECROU	DADO	MUTTER	TUERCA	
17	900.104.083	8	WASHER	RONDELLE	RONDELLA	ZWISCHENSCHLEIBE	ARANDELA	
18	900.108.006	2	SPLIT PIN	GOUPILLE	COPIGLIA	ARRETIERUNG	PASADOR	
19	900.116.033	2	PIN	TOURILLON	PERNO	STIFT	PERNO	
20	900.142.113	1	PLATE	PLAQUE	PIASTRA	PLATTE	PLACA	
21	900.139.034	1	GASKET	JOINT	GUARNIZIONE	DICHTUNG	JUNTA	
22	900.113.002	1	COVER	CARTER	CARTER	GEHAEUSE	CARTER	
23	900.102.049	1	PLUG	BOUCHON	TAPPO	DECKEL	TAPON	
24	900.115.043	1	SKID	PATIN	SLITTA	KUFE	CORREDERA	
25	900.102.124	12	SCREW	VIS	VITE	SCHRAUBE	TORNILLO	
26	900.104.052	12	WASHER	RONDELLE	RONDELLA	ZWISCHENSCHLEIBE	ARANDELA	
27	900.103.020	12	NUT	ECROU	DADO	MUTTER	TUERCA	
28	900.102.026	2	SCREW	VIS	VITE	SCHRAUBE	TORNILLO	
29	900.104.036	10	WASHER	RONDELLE	RONDELLA	ZWISCHENSCHLEIBE	ARANDELA	
30	900.103.005	6	NUT	ECROU	DADO	MUTTER	TUERCA	
31	900.102.026	2	SCREW	VIS	VITE	SCHRAUBE	TORNILLO	
32	900.102.026	2	SCREW	VIS	VITE	SCHRAUBE	TORNILLO	
33	900.102.009	1	SCREW	VIS	VITE	SCHRAUBE	TORNILLO	
34	900.104.009	1	WASHER	RONDELLE	RONDELLA	ZWISCHENSCHLEIBE	ARANDELA	
35	900.102.021	2	SCREW	VIS	VITE	SCHRAUBE	TORNILLO	
36	900.103.050	4	NUT	ECROU	DADO	MUTTER	TUERCA	
37	900.142.118	1	GUARD	PROTECTION	PROTEZIONE	SCHUTZ	PROTECCION	
38	900.102.226	4	STEEL RIVET	RIVET	RIVETTO	NIETE	REMACHE	
39	900.102.300	2	SCREW	VIS	VITE	SCHRAUBE	TORNILLO	
40	900.120.062	1	SUPPORT	SUPPORT	SUPPORTO	STUETZE	SOPORTE	
41	900.102.100	8	SCREW	VIS	VITE	SCHRAUBE	TORNILLO	
42	900.114.177	1	SHIELD	CAPOT	COFANO	HAUBE	CARCASA	100
42	900.114.178	1	SHIELD	CAPOT	COFANO	HAUBE	CARCASA	110
42	900.114.179	1	SHIELD	CAPOT	COFANO	HAUBE	CARCASA	120
42	900.114.180	1	SHIELD	CAPOT	COFANO	HAUBE	CARCASA	130
42	900.114.181	1	SHIELD	CAPOT	COFANO	HAUBE	CARCASA	140
42	900.114.182	1	SHIELD	CAPOT	COFANO	HAUBE	CARCASA	150
44	900.103.020	2	NUT	ECROU	DADO	MUTTER	TUERCA	
45	900.114.016	1	CHAIN	CHAINE	CATENA	KETTE	CADENA	
46	900.102.217	1	SCREW	VIS	VITE	SCHRAUBE	TORNILLO	
47	900.116.089	1	PLATE	PLAQUE	PIASTRA	PLATTE	PLACA	
48	900.102.011	2	SCREW	VIS	VITE	SCHRAUBE	TORNILLO	
49	900.102.124	4	SCREW	VIS	VITE	SCHRAUBE	TORNILLO	
50	900.104.057	4	WASHER	RONDELLE	RONDELLA	ZWISCHENSCHLEIBE	ARANDELA	
51	900.103.053	4	NUT	ECROU	DADO	MUTTER	TUERCA	
52	900.102.035	1	GUARD	PROTECTION	PROTEZIONE	SCHUTZ	PROTECCION	



REF	CODE	QTY	ENGLISH	FRANÇAIS	ITALIANO	DEUTSCH	ESPAÑOL	NOTE
1	900.101.009	1	OIL SEAL	PARE-HUILE	PARAOLIO	SIMMERRING	PARA-ACEITE	
2	900.106.013	1	CIRCLIP	SERFLEX	SEEGER	SEEGER	SEEGER	
3	900.107.015	3	SHIM	EPAISSEUR REG.	SPESSORE REG.	STAERKE	ESPESOR REG.	
4	900.100.008	1	BEARING	ROULEMENT	CUSCINETTO	KUGELLAGER	COJINETE	
5	900.102.110	1	PLUG	BOUCHON	TAPPO	DECKEL	TAPON	
6	900.128.002	1	SUPPORT	SUPPORT	SUPPORTO	STUETZE	SOPORTE	
7	900.139.005	3	GASKET	JOINT	GUARNIZIONE	DICHTUNG	JUNTA	
8	900.100.020	1	BEARING	ROULEMENT	CUSCINETTO	KUGELLAGER	COJINETE	
9	900.128.004	1	PINION	PIGNON	PIGNONE	RITZEL	PINON	
10	900.102.012	6	SCREW	VIS	VITE	SCHRAUBE	TORNILLO	
11	900.237.302	1	O-RING	JOINT OR	GUARNIZIONE OR	DICHTUNG OR	JUNTA OR	
12	900.128.001	1	CASE	BOITE	SCATOLA	KISTE	CAJA	
13	900.105.002	2	KEY	CLAVETTE	CHIAVETTA	KEIL	CHAVETA	
14	900.128.006	1	COUPLING BOX	MANCHON	MANICOTTO	MUFFE	MANGUITO	
15	900.128.005	1	CROWN	COURONNE	CORONA	TELLERRAD	CORONA	
16	900.102.010	12	SCREW	VIS	VITE	SCHRAUBE	TORNILLO	
17	900.128.003	2	SUPPORT	SUPPORT	SUPPORTO	STUETZE	SOPORTE	
18	900.101.017	2	OIL SEAL	PARE-HUILE	PARAOLIO	SIMMERRING	PARA-ACEITE	
19	900.100.007	2	BEARING	ROULEMENT	CUSCINETTO	KUGELLAGER	COJINETE	
20	900.107.014	2	SHIM	EPAISSEUR REG.	SPESSORE REG.	STAERKE	ESPESOR REG.	
21	900.102.109	1	PLUG	BOUCHON	TAPPO	DECKEL	TAPON	
22	900.120.068	1	SHAFT	ARBRE	ALBERO	WELLE	EJE	100
22	900.120.068	1	SHAFT	ARBRE	ALBERO	WELLE	EJE	110
22	900.120.069	1	SHAFT	ARBRE	ALBERO	WELLE	EJE	120
22	900.120.069	1	SHAFT	ARBRE	ALBERO	WELLE	EJE	130
22	900.120.070	1	SHAFT	ARBRE	ALBERO	WELLE	EJE	140
22	900.120.070	1	SHAFT	ARBRE	ALBERO	WELLE	EJE	150
23	900.116.018	2	BUSH	COQUILLE	BOCCOLA	BUCHSE	CASQUILLO	
24	900.120.010	1	SUPPORT	SUPPORT	SUPPORTO	STUETZE	SOPORTE	
25	900.103.050	6	NUT	ECROU	DADO	MUTTER	TUERCA	
26	900.100.085	1	BEARING	ROULEMENT	CUSCINETTO	KUGELLAGER	COJINETE	
27	900.112.056	1	PINION	PIGNON	PIGNONE	RITZEL	PINON	
28	900.104.098	1	WASHER	RONDELLE	RONDELLA	ZWISCHENSCHIEBE	ARANDELA	
29	900.103.030	1	RING NUT	EMBOUT	GHIERA	NUTMUTTER	CASQUILLO	
30	900.139.004	1	GASKET	JOINT	GUARNIZIONE	DICHTUNG	JUNTA	
31	900.101.046	1	OIL SEAL	PARE-HUILE	PARAOLIO	SIMMERRING	PARA-ACEITE	
32	900.102.019	4	SCREW	VIS	VITE	SCHRAUBE	TORNILLO	
33	900.120.053.1	1	BUSH	COQUILLE	BOCCOLA	BUCHSE	CASQUILLO	
34	900.102.256	3	SCREW	VIS	VITE	SCHRAUBE	TORNILLO	
35	900.117.072.2	1	GUARD	PROTECTION	PROTEZIONE	SCHUTZ	PROTECCION	
36	900.104.045	2	WASHER	RONDELLE	RONDELLA	ZWISCHENSCHIEBE	ARANDELA	
37	900.102.016	2	SCREW	VIS	VITE	SCHRAUBE	TORNILLO	
38	900.117.070	1	PROT. HOLDER	DISQUE	FONDELLO	ZWSCHUTZHALTER	DISCO	
39	900.102.011	4	SCREW	VIS	VITE	SCHRAUBE	TORNILLO	
40	900.102.305	1	PLUG	BOUCHON	TAPPO	DECKEL	TAPON	
41	900.104.052	3	WASHER	RONDELLE	RONDELLA	ZWISCHENSCHIEBE	ARANDELA	
42	900.107.006	2	SHIM	EPAISSEUR REG.	SPESSORE REG.	STAERKE	ESPESOR REG.	
43	900.107.036	1	SHIM	EPAISSEUR REG.	SPESSORE REG.	STAERKE	ESPESOR REG.	
44	900.104.083	6	WASHER	RONDELLE	RONDELLA	ZWISCHENSCHIEBE	ARANDELA	
45	900.104.022	6	WASHER	RONDELLE	RONDELLA	ZWISCHENSCHIEBE	ARANDELA	
46	900.104.039	1	WASHER	RONDELLE	RONDELLA	ZWISCHENSCHIEBE	ARANDELA	

ROTOR - ROTOR - ROTORE - ROTOR - ROTOR



RBS-2



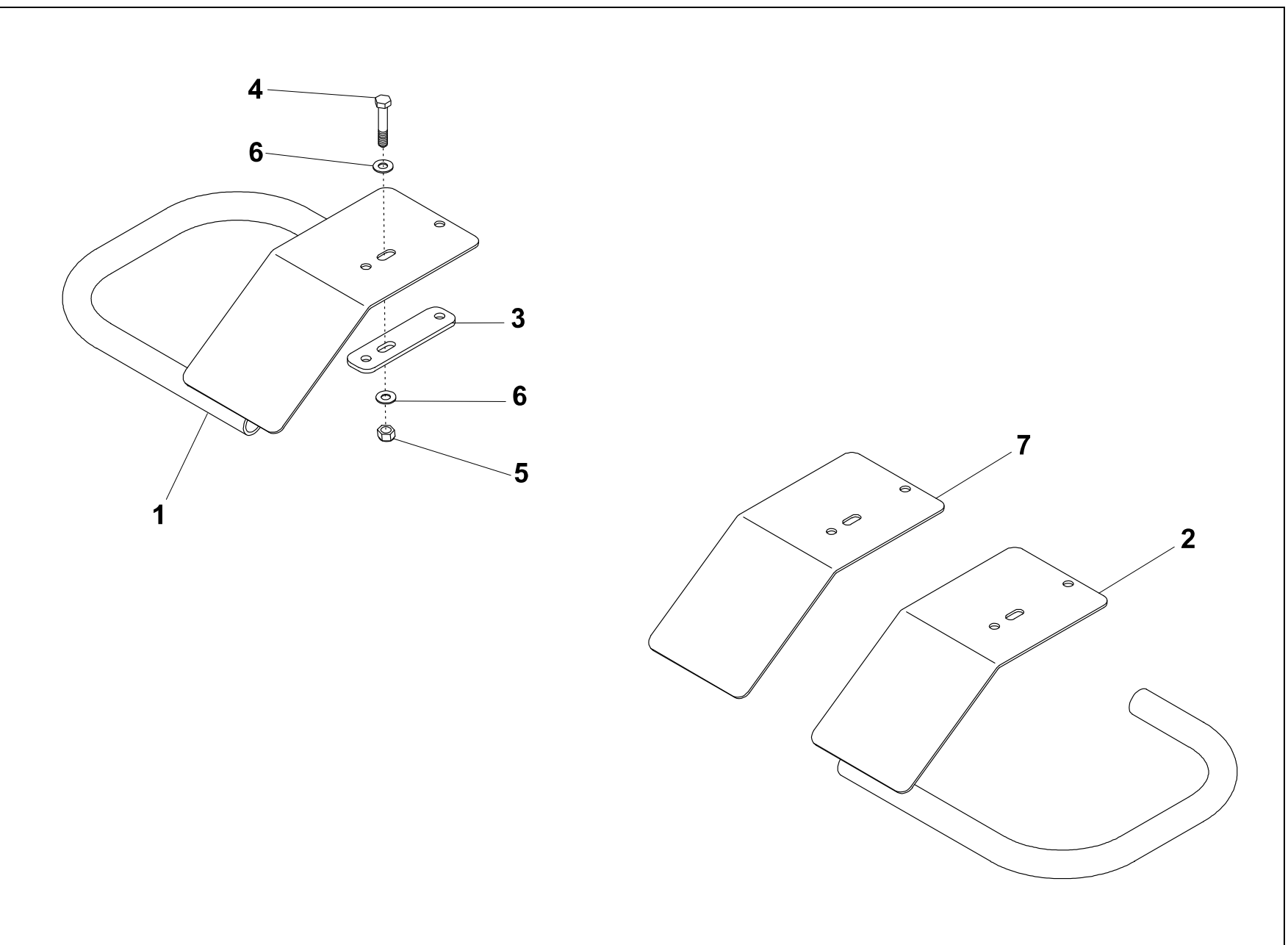
RBS-2



REF	CODE	QTY	ENGLISH	FRANÇAIS	ITALIANO	DEUTSCH	ESPAÑOL	NOTE
1	900.112.057	1	PINION	PIGNON	PIGNONE	RITZEL	PINON	
2	900.106.005	1	CIRCLIP	SERFLEX	SEEGER	SEEGER	SEEGER	
3	900.100.009	1	BEARING	ROULEMENT	CUSCINETTO	KUGELLAGER	COJINETE	
4	900.139.004	1	GASKET	JOINT	GUARNIZIONE	DICHTUNG	JUNTA	
5	900.101.001	2	OIL SEAL	PARE-HUILE	PARAOLIO	SIMMERRING	PARA-ACEITE	
6	900.107.022	1	RING	ANNEAU	ANELLO	RING	ANILLO	
7	900.110.113	1	ROTOR	ROTOR	ROTORE	ROTOR	ROTOR	100
7	900.110.114	1	ROTOR	ROTOR	ROTORE	ROTOR	ROTOR	110
7	900.110.115	1	ROTOR	ROTOR	ROTORE	ROTOR	ROTOR	120
7	900.110.116	1	ROTOR	ROTOR	ROTORE	ROTOR	ROTOR	130
7	900.110.117	1	ROTOR	ROTOR	ROTORE	ROTOR	ROTOR	140
7	900.110.118	1	ROTOR	ROTOR	ROTORE	ROTOR	ROTOR	150
8	900.102.044	--	SCREW	VIS	VITE	SCHRAUBE	TORNILLO	
9	900.111.008	--	BLADE	LAME	ZAPPETTA	MESSER	AZADA	
10	900.103.028	--	NUT	ECROU	DADO	MUTTER	TUERCA	
11	900.111.007	--	BLADE	LAME	ZAPPETTA	MESSER	AZADA	
12	900.111.002	--	BLADE	LAME	ZAPPETTA	MESSER	AZADA	
13	900.111.001	--	BLADE	LAME	ZAPPETTA	MESSER	AZADA	
14	900.107.022	1	RING	ANNEAU	ANELLO	RING	ANILLO	
15	900.110.013	1	SUPPORT	SUPPORT	SUPPORTO	STUETZE	SOPORTE	
16	900.101.001	1	OIL SEAL	PARE-HUILE	PARAOLIO	SIMMERRING	PARA-ACEITE	
17	900.100.016	1	BEARING	ROULEMENT	CUSCINETTO	KUGELLAGER	COJINETE	
18	900.106.003	1	CIRCLIP	SERFLEX	SEEGER	SEEGER	SEEGER	
19	900.110.043	2	SCRAPER	RACLEUR	RASCHIARULLO	WALZENSCHABER	RASCARODILLO	
20	900.102.203	4	SCREW	VIS	VITE	SCHRAUBE	TORNILLO	
21	900.105.007	1	GREASE NIPPLE	GRAISSEUR	INGRASSATORE	SCHMIERNIPPEL	ENGRASADOR	
22	900.110.023	1	CLAMPING	CHAPEAU	CAPPELOTTO	KAPPE	CAPUCHON	
23	900.102.084	1	SCREW	VIS	VITE	SCHRAUBE	TORNILLO	
24	900.102.020	10	SCREW	VIS	VITE	SCHRAUBE	TORNILLO	
25	900.103.036	1	NUT	ECROU	DADO	MUTTER	TUERCA	
26	900.103.050	10	NUT	ECROU	DADO	MUTTER	TUERCA	
27	900.104.013	1	WASHER	RONDELLE	RONDELLA	ZWISCHENSCHIEBE	ARANDELA	
28	900.103.030	1	RING NUT	EMBOUT	GHIERA	NUTMUTTER	CASQUILLO	
29	900.113.014	1	PIN	TOURILLON	PERNO	STIFT	PERNO	
31	900.102.190	2	SCREW	VIS	VITE	SCHRAUBE	TORNILLO	
32	900.110.015	1	SUPPORT	SUPPORT	SUPPORTO	STUETZE	SOPORTE	
33	900.113.007	1	STRETCHER	TENDEUR	TENDICATENA	KETTENSANNER	TENSOR CADENA	
34	900.112.055	1	CHAIN	CHAINE	CATENA	KETTE	CADENA	

ROTOR – ROTOR – ROTORE – ROTOR - ROTOR

RBS-2



MISC – PLUS – ALTRO – OTROS - VERSCH

RBS-2



REF	CODE	QTY	ENGLISH	FRANÇAIS	ITALIANO	DEUTSCH	ESPAÑOL	NOTE
1	900.117.124	1	GUARD	PROTECTION	PROTEZIONE	SCHUTZ	PROTECCION	
2	900.117.123	1	GUARD	PROTECTION	PROTEZIONE	SCHUTZ	PROTECCION	
3	900.117.122	-	PLATE	PLAQUE	PIASTRA	PLATTE	PLACA	
4	900.102.309	-	SCREW	VIS	VITE	SCHRAUBE	TORNILLO	
5	900.103.020	-	NUT	ECROU	DADO	MUTTER	TUERCA	
6	900.104.052	-	WASHER	RONDELLE	RONDELLA	ZWISCHENSCHIEBE	ARANDELA	
7	900.117.121	2	GUARD	PROTECTION	PROTEZIONE	SCHUTZ	PROTECCION	150

MISC – PLUS – ALTRO – OTROS - VERSCH