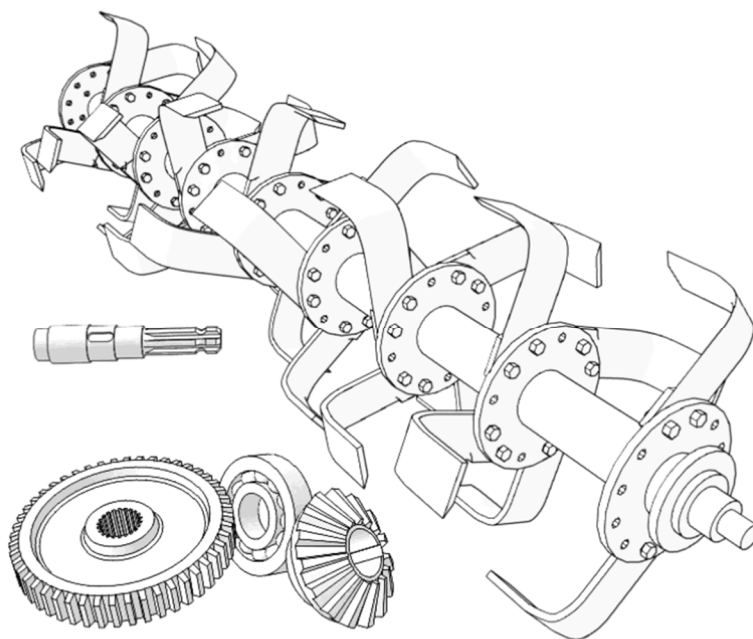




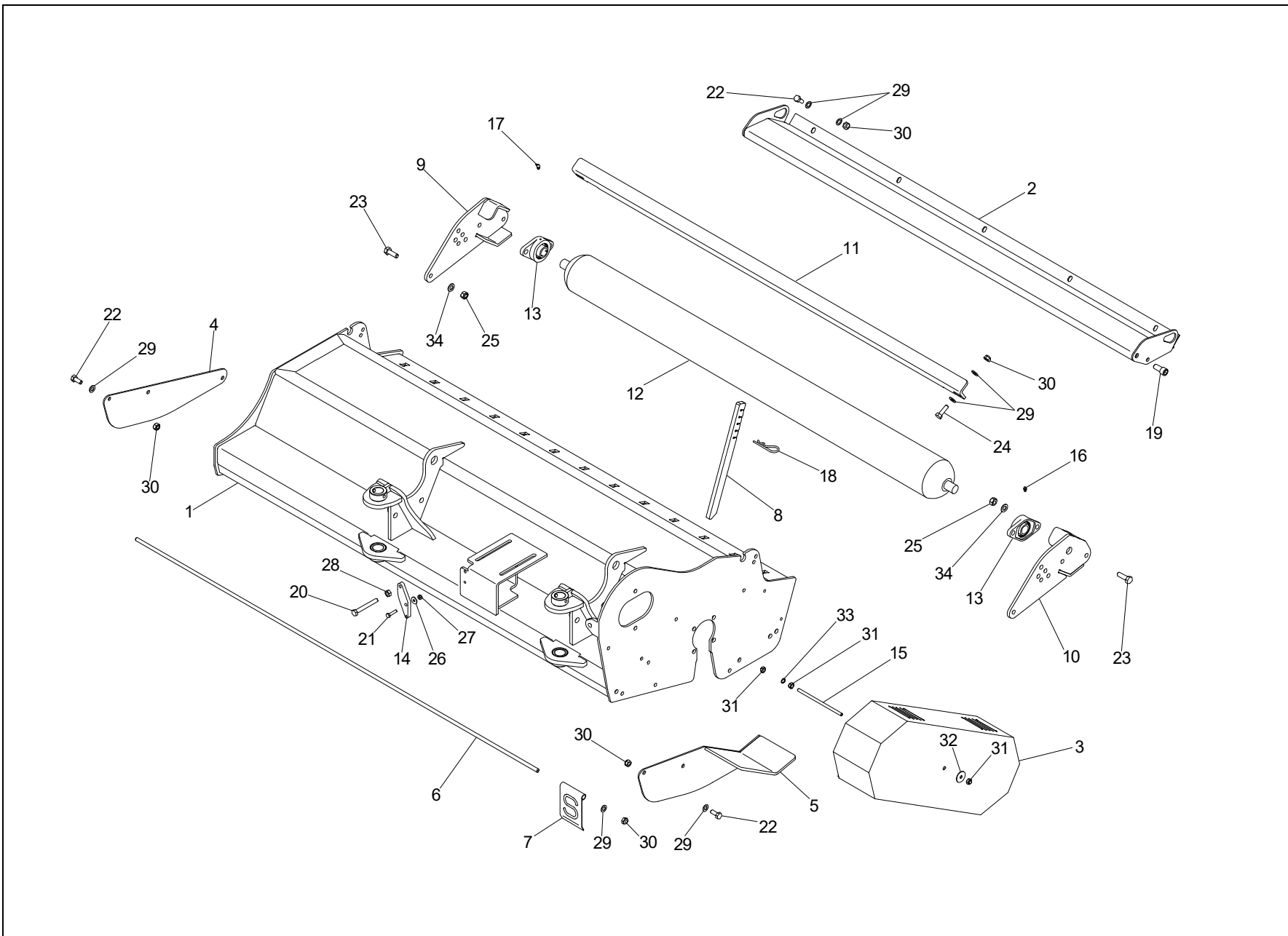
*SPARE PARTS CATALOGUE
CATALOGUE DE PIÈCES DÉTACHÉES
CATALOGO RICAMBI
ERSATZKATALOG
CATÁLOGO DE REPUESTOS*

PL



Rev. 2019

FRAME - CHASSIS - TELAIO - RAHMEN - BASTIDOR



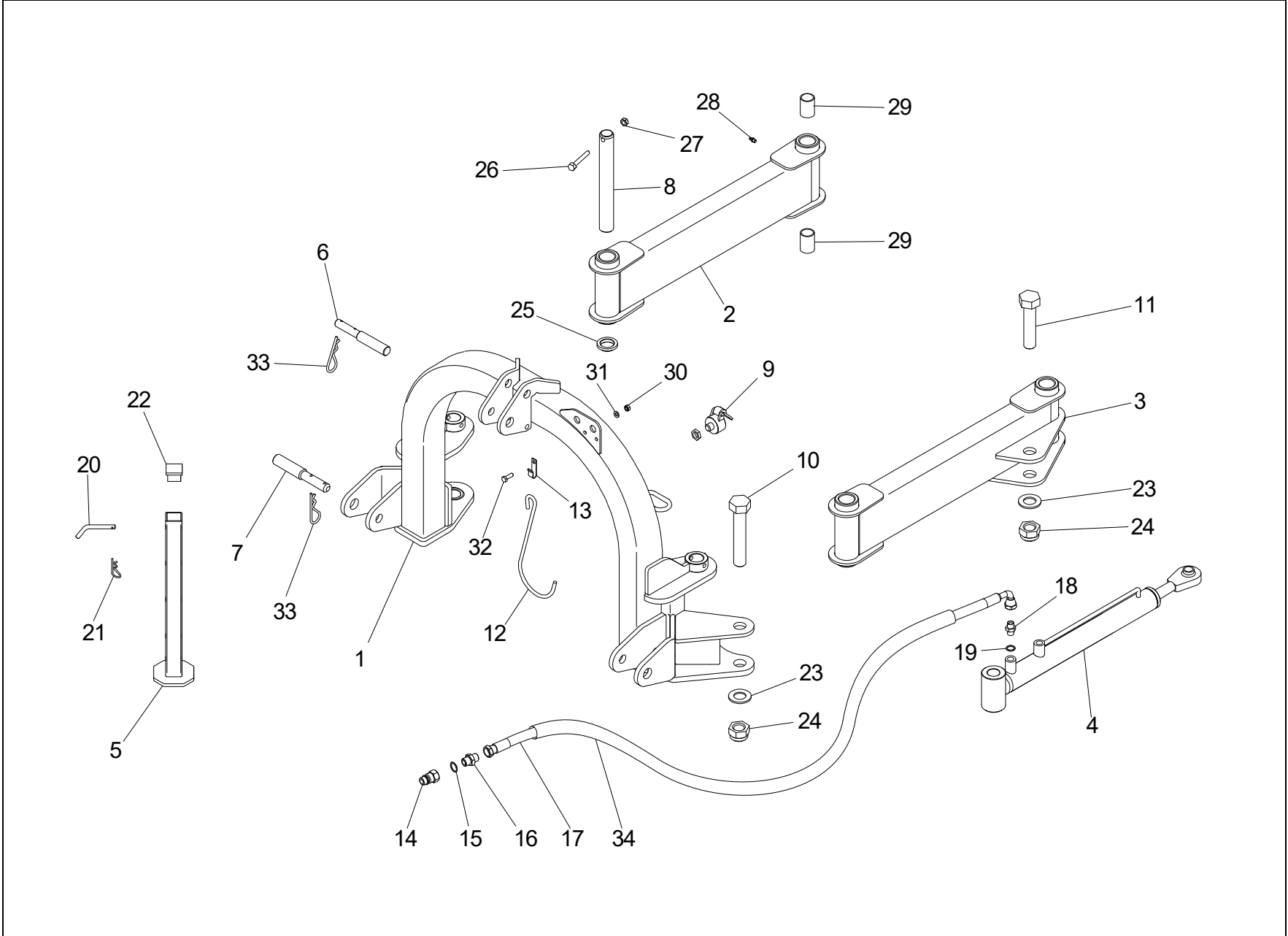
PL



REF	CODE	QTY	ENGLISH	FRANÇAIS	ITALIANO	DEUTSCH	ESPAÑOL	NOTE
1	900.256.001	1	FRAME	CHASSIS	TELAIO	RAHMEN	BASTIDOR	180
1	900.256.002	1	FRAME	CHASSIS	TELAIO	RAHMEN	BASTIDOR	200
1	900.256.003	1	FRAME	CHASSIS	TELAIO	RAHMEN	BASTIDOR	220
1	900.256.004	1	FRAME	CHASSIS	TELAIO	RAHMEN	BASTIDOR	240
2	900.256.005	1	SHIELD	CAPOT	COFANO	HAUBE	CARCASA	180
2	900.256.006	1	SHIELD	CAPOT	COFANO	HAUBE	CARCASA	200
2	900.256.007	1	SHIELD	CAPOT	COFANO	HAUBE	CARCASA	220
2	900.256.008	1	SHIELD	CAPOT	COFANO	HAUBE	CARCASA	240
3	900.272.011	1	COVER	CARTER	CARTER	ABDECKUNG	CARTER	
4	900.256.017	1	GUARD	PROTECTION	PROTEZIONE	SCHUTZ	PROTECCION	
5	900.256.016	1	GUARD	PROTECTION	PROTEZIONE	SCHUTZ	PROTECCION	
6	900.240.114	1	ROD	TIGE	ASTA	STANGE	VARILLA	180
6	900.251.054	1	ROD	TIGE	ASTA	STANGE	VARILLA	200
6	900.251.055	1	ROD	TIGE	ASTA	STANGE	VARILLA	220
6	900.252.129	1	ROD	TIGE	ASTA	STANGE	VARILLA	240
7	900.238.063	18	FLAP	AILETTE	ALETTA	SCHUTZLAMELLE	ALETA	180
7	900.238.063	20	FLAP	AILETTE	ALETTA	SCHUTZLAMELLE	ALETA	200
7	900.238.063	22	FLAP	AILETTE	ALETTA	SCHUTZLAMELLE	ALETA	220
7	900.238.063	24	FLAP	AILETTE	ALETTA	SCHUTZLAMELLE	ALETA	240
8	900.256.009	13	ROD	TIGE	ASTA	STANGE	VARILLA	180
8	900.256.009	13	ROD	TIGE	ASTA	STANGE	VARILLA	200
8	900.256.009	15	ROD	TIGE	ASTA	STANGE	VARILLA	220
8	900.256.009	15	ROD	TIGE	ASTA	STANGE	VARILLA	240
9	900.256.010	1	SIDE	FLANC	FIANCO	SEITE	FLANCO	
10	900.256.011	1	SIDE	FLANC	FIANCO	SEITE	FLANCO	
11	900.256.012	1	SCRAPER	RACLEUR	RASCHIARULLO	WALZENSCHABER	RASCA-RODILLO	180
11	900.256.013	1	SCRAPER	RACLEUR	RASCHIARULLO	WALZENSCHABER	RASCA-RODILLO	200
11	900.256.014	1	SCRAPER	RACLEUR	RASCHIARULLO	WALZENSCHABER	RASCA-RODILLO	220
11	900.256.015	1	SCRAPER	RACLEUR	RASCHIARULLO	WALZENSCHABER	RASCA-RODILLO	240
12	900.240.118.1	1	ROLLER	ROULEAU	RULLO	WALZE	RODILLO	180
12	900.256.022	1	ROLLER	ROULEAU	RULLO	WALZE	RODILLO	200
12	900.251.052.1	1	ROLLER	ROULEAU	RULLO	WALZE	RODILLO	220
12	900.251.363	1	ROLLER	ROULEAU	RULLO	WALZE	RODILLO	240
13	900.100.030	2	STAND	SUPPORT	SOSTEGNO	STUETZE	SOPORTE	
14	900.253.029	1	FLASK	MOULE	STAFFA	STUETZPLATTE	PLETINA	
15	900.238.384	1	THREADED BAR	BARRE FILETEE	BARRA FILETTATA	GEWINDESTANGE	BARRA ACANALADA	
16	900.105.007	1	GREASE NIPPLE	GRAISSEUR	INGRASSATORE	SCHMIERNIPPEL	ENGRASADOR	
17	900.105.014	1	GREASE NIPPLE	GRAISSEUR	INGRASSATORE	SCHMIERNIPPEL	ENGRASADOR	
18	900.108.017	13	SPLIT PIN	GOUPILLE	COPIGLIA	SPLINT	PASADOR	180
18	900.108.017	15	SPLIT PIN	GOUPILLE	COPIGLIA	SPLINT	PASADOR	200
18	900.108.017	15	SPLIT PIN	GOUPILLE	COPIGLIA	SPLINT	PASADOR	220
18	900.108.017	15	SPLIT PIN	GOUPILLE	COPIGLIA	SPLINT	PASADOR	240
19	900.102.379	2	SCREW	VIS	VITE	SCHRAUBE	TORNILLO	
20	900.102.381	1	SCREW	VIS	VITE	SCHRAUBE	TORNILLO	
21	900.102.138	2	SCREW	VIS	VITE	SCHRAUBE	TORNILLO	
22	900.102.098	11	SCREW	VIS	VITE	SCHRAUBE	TORNILLO	
23	900.102.096	4	SCREW	VIS	VITE	SCHRAUBE	TORNILLO	
24	900.102.115	2	SCREW	VIS	VITE	SCHRAUBE	TORNILLO	
25	900.103.021	8	NUT	ECROU	DADO	MUTTER	TUERCA	
26	900.104.057	2	WASHER	RONDELLE	RONDELLA	ZWISCHENSCHLEIBE	ARANDELA	
27	900.103.020	2	NUT	ECROU	DADO	MUTTER	TUERCA	
28	900.103.035	1	NUT	ECROU	DADO	MUTTER	TUERCA	
29	900.104.046	-	WASHER	RONDELLE	RONDELLA	ZWISCHENSCHLEIBE	ARANDELA	
30	900.103.019	-	NUT	ECROU	DADO	MUTTER	TUERCA	
31	900.103.018	3	NUT	ECROU	DADO	MUTTER	TUERCA	
32	900.104.067	1	WASHER	RONDELLE	RONDELLA	ZWISCHENSCHLEIBE	ARANDELA	
33	900.104.083	1	WASHER	RONDELLE	RONDELLA	ZWISCHENSCHLEIBE	ARANDELA	
34	900.104.044	8	WASHER	RONDELLE	RONDELLA	ZWISCHENSCHLEIBE	ARANDELA	

FRAME – CHASSIS – TELAIO – RAHMEN – BASTIDOR

FRAME - CHASSIS - TELAIO - RAHMEN - BASTIDOR



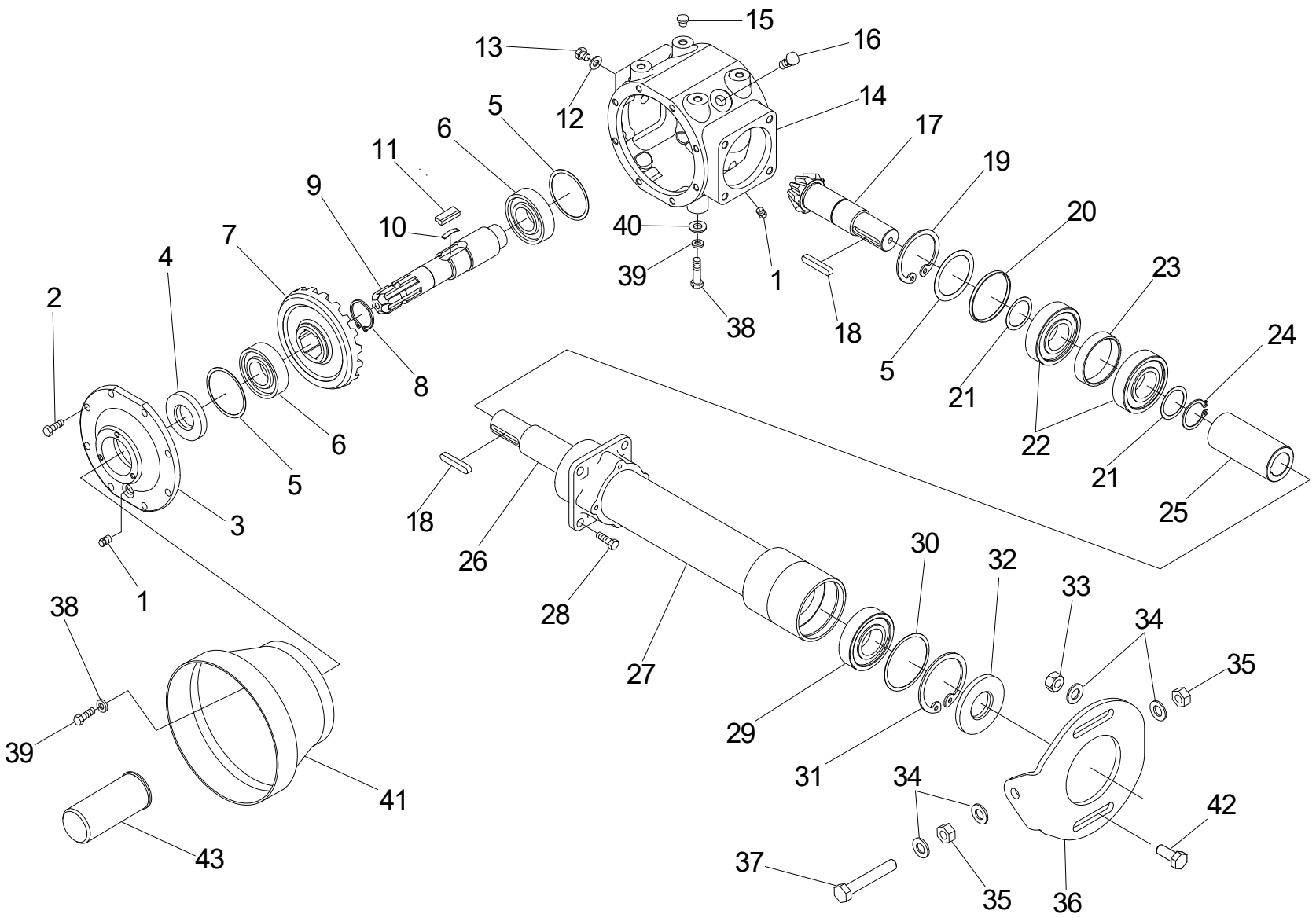
PL



REF	CODE	QTY	ENGLISH	FRANÇAIS	ITALIANO	DEUTSCH	ESPAÑOL	NOTE
1	900.256.018	1	FRAME	CHASSIS	TELAIO	RAHMEN	BASTIDOR	
2	900.256.023	1	ARM	BRAS	BRACCIO	ARM	BRAZO	
3	900.256.019	1	ARM	BRAS	BRACCIO	ARM	BRAZO	
4	900.275.032	1	CYLINDER	VERIN	CILINDRO	ZYLINDER	CILINDRO	
5	900.238.001	1	FOOT	SUPPORT	PIEDE	STUETZFUSS	SOPORTE	
6	900.116.028	1	PIN	TOURILLON	PERNO	BOLZEN	PERNO	
7	900.116.033	2	PIN	TOURILLON	PERNO	BOLZEN	PERNO	
8	900.277.009	4	PIN	TOURILLON	PERNO	BOLZEN	PERNO	
9	900.276.039	2	SUPPORT	SUPPORT	SUPPORTO	STUETZE	SOPORTE	
10	900.102.516	1	SCREW	VIS	VITE	SCHRAUBE	TORNILLO	
11	900.102.382	1	SCREW	VIS	VITE	SCHRAUBE	TORNILLO	
12	900.117.105	1	SUPPORT	SUPPORT	SUPPORTO	STUETZE	SOPORTE	
13	900.117.106	1	HOOK	CROCHET	GANCIO	HAKEN	ENGANCHE	
14	900.237.174	2	JACK	EMBAYAGE	INNESTO	VERBINDUNG	CONEXION	
15	900.104.033	2	WASHER	RONDELLE	RONDELLA	ZWISCHENSCHLEIBE	ARANDELA	
16	900.276.028	2	NIPPLE	NIPPLES	NIPLES	NIPPEL	NIPPLES	
17	900.276.041.1	2	PIPE	TUBE	TUBO	ROHR	TUBO	
18	900.237.108	2	NIPPLE	NIPPLES	NIPLES	NIPPEL	NIPPLES	
19	900.104.039	2	WASHER	RONDELLE	RONDELLA	ZWISCHENSCHLEIBE	ARANDELA	
20	900.207.008	1	PIN	CHEVILLE	SPINA	DORN	CLAVIJA	
21	900.108.005	1	SPLIT PIN	GOUPILLE	COPIGLIA	SPLINT	PASADOR	
22	900.109.011	1	PLUG	BOUCHON	TAPPO	DECKEL	TAPON	
23	900.104.053	2	WASHER	RONDELLE	RONDELLA	ZWISCHENSCHLEIBE	ARANDELA	
24	900.103.130	2	NUT	ECROU	DADO	MUTTER	TUERCA	
25	900.103.069	4	RING NUT	EMBOUT	GHIERA	NUTMUTTER	TUERCA	
26	900.102.383	4	SCREW	VIS	VITE	SCHRAUBE	TORNILLO	
27	900.103.018	4	NUT	ECROU	DADO	MUTTER	TUERCA	
28	900.105.015	4	GREASE NIPPLE	GRAISSEUR	INGRASSATORE	SCHMIERNIPPEL	ENGRASADOR	
29	900.252.007	8	BUSH	DOUILLE	BUSSOLA	BUECHSE	GUIA	
30	900.103.020	1	NUT	ECROU	DADO	MUTTER	TUERCA	
31	900.104.052	1	WASHER	RONDELLE	RONDELLA	ZWISCHENSCHLEIBE	ARANDELA	
32	900.102.147	1	SCREW	VIS	VITE	SCHRAUBE	TORNILLO	
33	900.108.017	3	SPLIT PIN	GOUPILLE	COPIGLIA	SPLINT	PASADOR	
34	900.276.043	1	SHEATH	ENVELOPPE	GUAINA	SCHEIDE	FUNDA	

FRAME – CHASSIS – TELAIO – RAHMEN – BASTIDOR

GEARBOX - BOITE DE VITESSE - GRUPPO - GETRIEBE - REDUCTOR

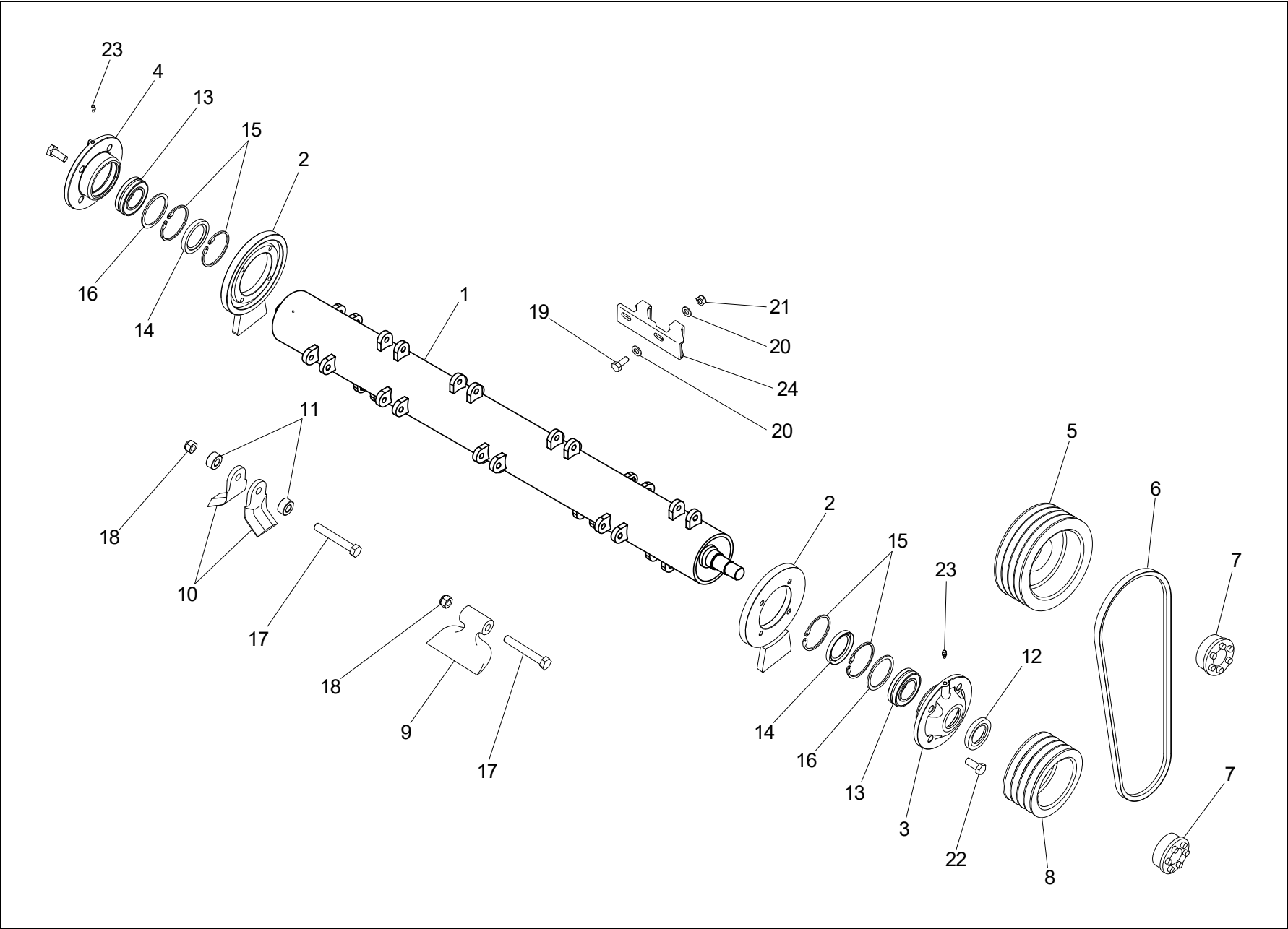


PL



REF	CODE	QTY	ENGLISH	FRANÇAIS	ITALIANO	DEUTSCH	ESPAÑOL	NOTE
1	900.102.079	2	PLUG	BOUCHON	TAPPO	DECKEL	TAPON	
2	900.102.011	8	SCREW	VIS	VITE	SCHRAUBE	TORNILLO	
3	900.161.016	1	LID	COUVERCLE	COPERCHIO	DECKEL	TAPA	
4	900.101.009.A	1	OIL SEAL	PARE-HUILE	PARAOILIO	SIMMERRING	RETEN	
5	900.107.038	5	SHIM	EPAISSEUR	SPESSORE REG.	STAERKE	ESPESOR REG.	
6	900.100.103	2	BEARING	ROULEMENT	CUSCINETTO	KUGELLAGER	COJINETE	
7	900.160.022	1	CROWN	COURONNE	CORONA	TELLERRAD	CORONA	
8	900.106.035	1	RING	ANNEAU	ANELLO	RING	ANILLO	
9	900.160.023.1	1	SHAFT	ARBRE	ALBERO	WELLE	EJE	
10	900.251.080	2	SPRING	RESSORT	MOLLA	FEDER	MUELLE	
11	900.251.081	2	KEY	CLAVETTE	CHIAVETTA	KEIL	CHAVETA	
12	900.104.085	1	WASHER	RONDELLE	RONDELLA	ZWISCHENSCHLEIBE	ARANDELA	
13	900.102.110	1	PLUG	BOUCHON	TAPPO	DECKEL	TAPON	
14	900.161.015	1	CASE	BOITE	SCATOLA	SCHACHTEL	CAJA	
15	900.109.022	4	PLUG	BOUCHON	TAPPO	DECKEL	TAPON	
16	900.102.323	1	PLUG	BOUCHON	TAPPO	DECKEL	TAPON	
17	900.160.021	1	PINION	PIGNON	PIGNONE	RITZEL	PIÑON	
18	900.105.012	2	KEY	CLAVETTE	CHIAVETTA	KEIL	CHAVETA	
19	900.106.011	1	RING	ANNEAU	ANELLO	RING	ANILLO	
20	900.107.068	1	SPACER	ENTRETOISE	DISTANZIALE	ABSTANDSRING	DISTANCIADOR	
21	900.107.047	2	SHIM	EPAISSEUR	SPESSORE	STAERKE	ESPESOR REG.	
22	900.100.112	22	BEARING	ROULEMENT	CUSCINETTO	KUGELLAGER	COJINETE	
23	900.107.067	1	SPACER	ENTRETOISE	DISTANZIALE	ABSTANDSRING	DISTANCIADOR	
24	900.106.003	1	RING	ANNEAU	ANELLO	RING	ANILLO	
25	900.251.040	1	COUPLING BOX	MANCHON	MANICOTTO	MUFFE	MANGUITO	
26	900.118.090	1	SHAFT	ARBRE	ALBERO	WELLE	EJE	
27	900.119.085	1	EXTENSION	PROLONGE	PROLUNGA	VERLAENGERUNG	PROLONGACION	
28	900.102.019	4	SCREW	VIS	VITE	SCHRAUBE	TORNILLO	
29	900.100.016	1	BEARING	ROULEMENT	CUSCINETTO	KUGELLAGER	COJINETE	
30	900.107.087	2	SHIM	EPAISSEUR	SPESSORE REG.	STAERKE	ESPESOR REG.	
31	900.106.005	1	RING	ANNEAU	ANELLO	RING	ANILLO	
32	900.101.076	1	OIL SEAL	PARE-HUILE	PARAOILIO	SIMMERRING	RETEN	
33	900.103.021	2	NUT	ECROU	DADO	MUTTER	TUERCA	
34	900.104.044	5	WASHER	RONDELLE	RONDELLA	ZWISCHENSCHLEIBE	ARANDELA	
35	900.103.051	2	NUT	ECROU	DADO	MUTTER	TUERCA	
36	900.253.028	1	COLLAR	COLLIER	COLLARE	BAND	FIADOR	
37	900.102.485	1	SCREW	VIS	VITE	SCHRAUBE	TORNILLO	
38	900.102.102	2	SCREW	VIS	VITE	SCHRAUBE	TORNILLO	
39	900.104.036	2	WASHER	RONDELLE	RONDELLA	ZWISCHENSCHLEIBE	ARANDELA	
40	900.102.047	4	WASHER	RONDELLE	RONDELLA	ZWISCHENSCHLEIBE	ARANDELA	
41	900.238.129	1	GUARD	PROTECTION	PROTEZIONE	SCHUTZ	PROTECCION	
42	900.102.188	2	SCREW	VIS	VITE	SCHRAUBE	TORNILLO	
43	900.109.008	1	GUARD	PROTECTION	PROTEZIONE	SCHUTZ	PROTECCION	

ROTOR - ROTOR - ROTORE - ROTOR - ROTOR



PL



REF	CODE	QTY	ENGLISH	FRAÇAIS	ITALIANO	DEUTSCH	ESPAÑOL	NOTE
1	900.251.300	1	ROTOR	ROTOR	ROTORE	ROTOR	ROTOR	180
1	900.251.301	1	ROTOR	ROTOR	ROTORE	ROTOR	ROTOR	200
1	900.256.020	1	ROTOR	ROTOR	ROTORE	ROTOR	ROTOR	220
1	900.256.021	1	ROTOR	ROTOR	ROTORE	ROTOR	ROTOR	240
2	900.271.010.1	2	COUNTER FLANGE	CONTRE-FLASQUE	CONTROFLANGIA	GEGENFLANSCH	CONTRA-BRIDA	
3	900.251.321.1	1	SUPPORT	SUPPORT	SUPPORTO	STUETZE	SOPORTE	
4	900.251.320.1	1	SUPPORT	SUPPORT	SUPPORTO	STUETZE	SOPORTE	
5	900.270.009	1	PULLEY	POULIE	PULEGGIA	RIEMENSCHLEIBE	POLEA	
6	900.239.035	4	BELT	COURROIE	CINGHIA	RIEMEN	CINTA	
7	900.269.004	2	CLAMPING	BLOCAGE	CALETTATORE	KLEMMHUELSE	ENSAMBLADOR	
8	900.270.008	1	PULLEY	POULIE	PULEGGIA	RIEMENSCHLEIBE	POLEA	
9	900.239.085	16	HAMMER KNIFE	MASSE MOULE	MAZZA	HAMMER	MARTILLO	180
9	900.239.085	20	HAMMER KNIFE	MASSE MOULE	MAZZA	HAMMER	MARTILLO	200
9	900.239.085	20	HAMMER KNIFE	MASSE MOULE	MAZZA	HAMMER	MARTILLO	220
9	900.239.085	24	HAMMER KNIFE	MASSE MOULE	MAZZA	HAMMER	MARTILLO	240
10	900.239.091	32	KNIFE	COUTEAU	COLTELLO	MESSER	CUCHILLA	180
10	900.239.091	40	KNIFE	COUTEAU	COLTELLO	MESSER	CUCHILLA	200
10	900.239.091	40	KNIFE	COUTEAU	COLTELLO	MESSER	CUCHILLA	220
10	900.239.091	48	KNIFE	COUTEAU	COLTELLO	MESSER	CUCHILLA	240
11	900.240.087	32	SPACER	ENTRETOISE	DISTANZIALE	ABSTANDSRING	DISTANCIADOR	180
11	900.240.087	40	SPACER	ENTRETOISE	DISTANZIALE	ABSTANDSRING	DISTANCIADOR	200
11	900.240.087	40	SPACER	ENTRETOISE	DISTANZIALE	ABSTANDSRING	DISTANCIADOR	220
11	900.240.087	48	SPACER	ENTRETOISE	DISTANZIALE	ABSTANDSRING	DISTANCIADOR	240
12	900.101.049	1	OIL SEAL	PARE-HUILE	PARAOILIO	SIMMERRING	RETEN	
13	900.100.147	2	BEARING	ROULEMENT	CUSCINETTO	KUGELLAGER	COJINETE	
14	900.101.033	2	OIL SEAL	PARE-HUILE	PARAOILIO	SIMMERRING	RETEN	
15	900.106.014	4	RING	ANNEAU	ANELLO	RING	ANILLO	
16	900.251.324.1	2	SPACER	ENTRETOISE	DISTANZIALE	ABSTANDSRING	DISTANCIADOR	
17	900.102.117	16	SCREW	VIS	VITE	SCHRAUBE	TORNILLO	180
17	900.102.117	20	SCREW	VIS	VITE	SCHRAUBE	TORNILLO	200
17	900.102.117	20	SCREW	VIS	VITE	SCHRAUBE	TORNILLO	220
17	900.102.117	24	SCREW	VIS	VITE	SCHRAUBE	TORNILLO	240
18	900.103.023	16	NUT	ECROU	DADO	MUTTER	TUERCA	180
18	900.103.023	20	NUT	ECROU	DADO	MUTTER	TUERCA	200
18	900.103.023	20	NUT	ECROU	DADO	MUTTER	TUERCA	220
18	900.103.023	24	NUT	ECROU	DADO	MUTTER	TUERCA	240
19	900.102.019	20	SCREW	VIS	VITE	SCHRAUBE	TORNILLO	180
19	900.102.019	22	SCREW	VIS	VITE	SCHRAUBE	TORNILLO	200
19	900.102.019	24	SCREW	VIS	VITE	SCHRAUBE	TORNILLO	220
19	900.102.019	26	SCREW	VIS	VITE	SCHRAUBE	TORNILLO	240
20	900.104.046	40	WASHER	RONDELLE	RONDELLA	ZWISCHENSCHLEIBE	ARANDELA	180
20	900.104.046	44	WASHER	RONDELLE	RONDELLA	ZWISCHENSCHLEIBE	ARANDELA	200
20	900.104.046	48	WASHER	RONDELLE	RONDELLA	ZWISCHENSCHLEIBE	ARANDELA	220
20	900.104.046	52	WASHER	RONDELLE	RONDELLA	ZWISCHENSCHLEIBE	ARANDELA	240
21	900.103.019	20	NUT	ECROU	DADO	MUTTER	TUERCA	180
21	900.103.019	22	NUT	ECROU	DADO	MUTTER	TUERCA	200
21	900.103.019	24	NUT	ECROU	DADO	MUTTER	TUERCA	220
21	900.103.019	26	NUT	ECROU	DADO	MUTTER	TUERCA	240
22	900.102.045	8	SCREW	VIS	VITE	SCHRAUBE	TORNILLO	
23	900.105.015	2	GREASE NIPPLE	GRAISSEUR	INGRASSATORE	SCHMIERNIPPEL	ENGRASADOR	
24	900.238.184.1	10	STATIC KNIFE	CONTRE COUT.	CONTROCOLTELLO	GEGENMESSER	CONTRA-CUCHILLA	180
25	900.238.184.2	11	STATIC KNIFE	CONTRE COUT.	CONTROCOLTELLO	GEGENMESSER	CONTRA-CUCHILLA	200
26	900.238.184.3	12	STATIC KNIFE	CONTRE COUT.	CONTROCOLTELLO	GEGENMESSER	CONTRA-CUCHILLA	220
27	900.238.184.4	13	STATIC KNIFE	CONTRE COUT.	CONTROCOLTELLO	GEGENMESSER	CONTRA-CUCHILLA	240

ROTOR – ROTOR – ROTORE – ROTOR – ROTOR